

統計

伊万里

I M A R I

令和元年  
(2019年)



伊万里市

## はじめに

本書は、昭和48年（1973年）に「郷土の手引き」として創刊してから、昭和59年（1984年）に市制30周年を記念に「統計伊万里」と名を変え、現在まで創刊しています。本市の人口、産業・経済、福祉・医療、教育・文化等多方面にわたる基本的な統計データを、総合的かつ体系的に収録し、市勢の現況と推移を明らかにした総合統計書です。

近年、経済の国際化、少子・高齢化の進行、高度な情報化等の社会の著しい進展に伴い、多様な統計資料が求められています。

本書が、各種行政施策の立案だけでなく、地域分析や、学術研究などで必要となる情報を提供する統計書として、各方面で広くご活用いただければ幸いです。

最後に、本書の作成にあたり、貴重な資料をご提供いただきました関係機関及び関係者の皆様へ、心からお礼申し上げます。

令和4年3月

伊万里市総合政策部情報政策課



市長 深浦 弘信

市の花



つつじ

市の木



マキの木

## 伊万里市

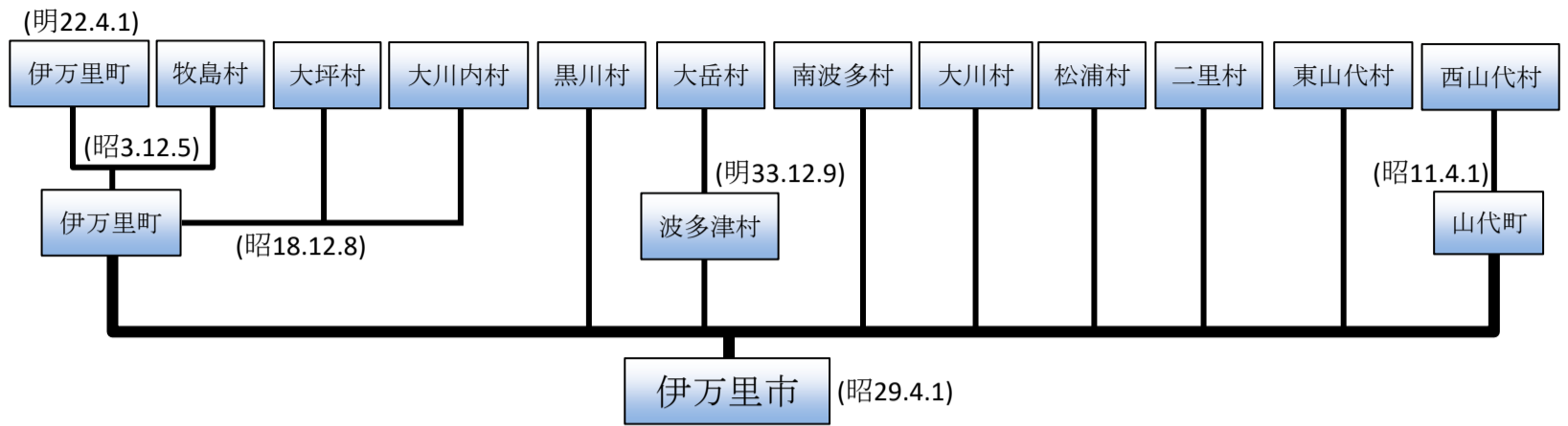


## 目 次

変 遷 図	5	教 育 文 化	59
土地及び気象	6	観 光	66
人口及び労働力	9	保 健 衛 生	69
産 業		建 設	72
事業所	24	ガ ス ・ 水 道	75
農 業	28	治 安 ・ 消 防	76
林 業	36	運 輸	80
水産業	37	伊 万 里 港	82
製造業	40	行 政	84
商 業	46	伊万里市勢のあらまし	91
財 政	50		
市民所得	54		
社会福祉	56		

1. 統計表中、特に注記のない限り、「何年」とあるのは暦年、「何年度」とあるのは、会計年度である。  
表中の令和元年（度）については、平成31年1月～平成31年4月が含まれる。
2. 統計表中の符号の用法は次のとおり  
「－」 皆無又は該当数字がないもの  
「…」 不明、不詳、算出不能の数  
「X」 該当数字はあるが、秘密保護上特に差控えたもの  
「0」 単位未満  
「△」 マイナス
3. 統計表の一部には、単位未満の数値を四捨五入したため、その合計が必ずしも総計に一致しないものがある。
4. 本統計書に記載されているもの以前の資料は、各年版「統計伊万里」を参照のこと。

伊万里市誕生までの変遷図



資料：教育委員会

## 6 土地及び気象

### 土地及び気象

#### 地 勢

方 位	地 名	経 緯・緯 度
極 東	八 幡 岳	東経 130 度 01 分 32 秒
極 西	川内野字境	東経 129 度 45 分 32 秒
極 南	青 螺 山	北緯 33 度 13 分 25 秒
極 北	木 場	北緯 33 度 24 分 45 秒

資料：国土交通省国土地理院発行  
2万5千分1地形図による  
九州地方測量部調べ

#### 市 域

面 積	方 位	地 名	距 離
255. 25 k m <sup>2</sup>	東 端	八 幡 岳	24. 8 k m
	西 端	川内野字境	
	南 端	青 螺 山	20. 9
	北 端	木 場	

資料：国土交通省国土地理院発行  
2万5千分1地形図による  
九州地方測量部調べ

#### 主要山岳

山 岳 名	標 高
国 見 山	776 m

資料：国土地理院

(注)国土地理院の掲載データの変更により、  
令和元年版から掲載する山岳を変更している

#### 主要河川

河 川 名	総 延 長
有 田 川	20.10 k m
伊 万 里 川	8.48
志 佐 川	7.55
佐 代 川	4.10
松 浦 川	45.25

資料：県河川砂防課

(注) 総延長は、河川現況台帳記載の延長(河川  
指定告示延長)

## 総面積

(各年4月1日時点) 単位：km<sup>2</sup>

年次	総面積	旧伊万里	黒川	波多津	南波多	大川	松浦	二里	東山代	山代
昭和 29 年	252.47	47.43	25.67	32.47	29.24	29.84	21.30	16.34	28.71	21.47
41	252.69	47.43	25.68	32.48	29.24	29.84	21.30	16.34	28.77	21.61
42	252.78	47.43	25.68	32.48	29.24	29.84	21.30	16.37	28.80	21.64
43	253.41	47.43	25.68	32.48	29.24	29.84	21.30	16.37	29.43	21.64
44	253.51	47.43	25.68	32.48	29.24	29.84	21.30	16.38	29.44	21.72
50	254.55	47.43	26.68	32.48	29.24	29.84	21.30	16.38	29.44	21.76
53	254.59	47.43	26.68	32.48	29.24	29.84	21.30	16.41	29.44	21.77
59	254.67	47.43	26.68	32.49	29.24	29.84	21.30	16.41	29.44	21.84
63	254.84	47.43	26.68	32.49	29.24	29.84	21.30	16.41	29.44	22.01
平成 3	254.87	47.43	26.70	32.49	29.24	29.84	21.30	16.41	29.44	22.02
4	254.90	47.43	26.73	32.49	29.24	29.84	21.30	16.41	29.44	22.02
7	254.94	47.43	26.77	32.49	29.24	29.84	21.30	16.41	29.44	22.02
9	254.97	47.43	26.80	32.49	29.24	29.84	21.30	16.41	29.44	22.02
10	254.99	47.43	26.81	32.50	29.24	29.84	21.30	16.41	29.44	22.02
21	255.02	47.43	26.84	32.50	29.24	29.84	21.30	16.41	29.44	22.02
25	255.04	47.43	26.86	32.50	29.24	29.84	21.30	16.41	29.44	22.02
26	255.28	…	…	…	…	…	…	…	…	…
<b>27</b>	<b>255.25</b>	…	…	…	…	…	…	…	…	…

(注1)面積に0.01km<sup>2</sup>以上変更のあった年のみを掲載。

総面積＝資料：国土交通省国土地理院

(注2)平成26年に測定方法が変更されたことによって、  
町別面積は算出不能になった。

「全国都道府県市区町村別面積調」

## 民有地面積

単位：ha

年次	総数	田	畑	宅地	山林	原野	その他
平成 22 年	16,898	3,154	2,045	1,234	8,219	1,599	647
23	16,922	3,123	2,055	1,242	8,291	1,561	650
24	16,762	3,118	2,055	1,259	8,130	1,553	647
25	16,810	3,100	2,029	1,267	8,190	1,558	666
26	16,896	3,087	1,993	1,274	8,329	1,515	698
27	17,153	3,072	1,941	1,290	8,544	1,574	732
28	17,181	3,060	1,921	1,297	8,577	1,583	743
29	17,318	3,016	1,876	1,305	8,717	1,594	810
30	17,394	2,971	1,779	1,327	8,792	1,615	910
<b>令和元年</b>	<b>17,446</b>	<b>2,933</b>	<b>1,704</b>	<b>1,332</b>	<b>8,859</b>	<b>1,621</b>	<b>997</b>

(注)本表は各年1月1日現在の固定資産概要調書によって  
集計した評価総地積であり、非課税地は含まない。

資料：税務課「固定資産概要調書」

## ◎ 気温と降水量

年次	気温 ℃							降水量 mm		
	平均			極値				合計	日最大	起日
	最高	最低	平均	最高	起日	最低	起日			
平成 22	21.0	11.9	16.1	36.2	8月5日	-3.2	2月7日	2,329.5	135.5	7月14日
23	20.3	11.4	15.5	36.3	8月4日	-4.0	1月14日	2,317.0	115.5	7月6日
24	19.9	11.3	15.3	36.7	8月5日	-4.1	2月12日	2,761.5	160.5	6月24日
25	20.8	11.6	15.9	36.5	8月21日	-4.4	1月11日	2,531.5	167.5	8月4日
26	20.2	11.2	15.4	36.8	7月30日	-3.3	1月23日	2,370.5	151.0	7月3日
27	20.5	11.6	15.7	36.3	8月8日	-3.9	1月3日	2,347.0	100.0	8月12日
28	21.5	12.6	16.7	36.9	8月11日	-4.8	1月24日	2,988.5	207.0	6月22日
29	20.9	11.7	16.1	37.5	8月4日	-4.5	1月25日	1,604.0	136.0	4月17日
30	21.2	11.8	16.2	37.8	8月14日	-3.6	2月8日	2,279.0	329.0	7月6日
<b>令和 元</b>	<b>21.3</b>	<b>12.1</b>	<b>16.4</b>	<b>35.9</b>	<b>8月12日</b>	<b>-2.9</b>	<b>1月27日</b>	<b>2,070.5</b>	<b>253.0</b>	<b>8月27日</b>
平成31年1月	11.3	1.4	6.1	15.2	14日	-2.9	27日	39.0	28.0	31日
2	12.3	3.0	7.7	20.1	19日	-1.6	12日	80.0	30.5	3日
3	15.5	5.6	10.5	22.8	29日	-0.9	15日	128.0	48.5	10日
4	19.7	9.4	14.3	25.2	21日	1.5	4日	135.0	41.0	29日
令和元年5月	25.9	13.4	19.3	31.3	26日	5.5	8日	86.5	37.5	27日
6	26.7	18.5	22.1	31.4	21日	15.0	17日	183.5	43.0	27日
7	28.5	22.9	25.2	34.6	31日	19.2	13日	310.0	61.0	20日
8	31.0	23.3	26.7	35.9	12日	18.5	31日	652.5	253.0	27日
9	28.8	21.3	24.5	33.7	11日	14.2	25日	169.0	63.0	22日
10	23.5	14.9	19.0	30.7	2日	8.4	28日	108.0	37.5	18日
11	18.9	7.8	12.9	24.4	2日	2.2	21日	34.5	13.0	18日
12	13.3	4.0	8.5	18.0	10日	-0.5	31日	144.5	82.0	1日

資料：佐賀地方気象台 伊万里地域気象観測所



## 人口及び労働力

## ◎ 人口の推移

(各年10月1日現在)

年次	世帯数	人 口			1世帯 当りの 人口	人口密度 (1Km <sup>2</sup> 当り)	国勢調査(5年)毎 総人口の比較
		総 数	男	女			
	世帯	人	人	人	人	人	%
昭和29	15,880	83,354	40,711	42,643	5.2	330.2	...
30	15,527	81,625	39,641	41,984	5.3	324.5	30年/25年 △ 0.9
35	16,337	78,397	37,538	40,859	4.8	310.5	35年/30年 △ 4.0
40	15,254	67,316	31,732	35,584	4.4	266.6	40年/35年 △14.1
45	15,047	61,561	28,896	32,665	4.1	243.4	45年/40年 △ 8.5
50	15,748	60,913	28,813	32,100	3.9	239.9	50年/45年 △ 1.1
55	16,695	61,243	29,055	32,188	3.7	240.6	55年/50年 0.5
60	17,077	62,044	29,381	32,663	3.6	243.6	60年/55年 1.3
平成 2	17,363	60,882	28,727	32,155	3.5	238.9	2年/60年 △ 1.9
7	18,054	60,348	28,646	31,702	3.2	236.7	7年/ 2年 △ 0.9
12	18,626	59,143	28,041	31,102	3.2	231.9	12年/ 7年 △ 2.0
17	19,118	58,190	27,632	30,558	3.0	228.2	17年/12年 △ 1.6
22	19,614	57,161	27,265	29,896	2.9	224.1	22年/17年 △ 1.8
24	22,452	57,662	27,607	30,055	2.6	226.1	
25	22,554	57,362	27,432	29,930	2.5	224.9	
26	22,697	56,994	27,286	29,708	2.5	223.3	
27	19,698	55,238	26,395	28,843	2.8	216.4	27年/22年 △ 3.4
28	22,964	56,032	26,911	29,121	2.4	219.5	
29	23,235	55,757	26,852	28,905	2.4	218.4	
30	23,335	55,140	26,599	28,541	2.4	216.0	
<b>令和元</b>	<b>23,441</b>	<b>54,672</b>	<b>26,415</b>	<b>28,257</b>	<b>2.3</b>	<b>214.2</b>	

資料：国勢調査

国勢調査年以外は住民基本台帳

◎ 人 口 動 態

年次	婚姻	離婚	自然動態			社会動態						
			出生	死亡	増減	転入		転出		その他		増減
						県内	県外	県内	県外	増	減	
組	組	人	人	人	人	人	人	人	人	人	人	人
昭和29年	608	61	1,373	481	892	1,819	3,698	2,221	5,691			△2,395
30	608	72	1,923	686	1,237	1,609	3,866	1,860	6,253			△2,638
35	660	82	1,658	760	898	1,685	3,186	2,038	7,332			△4,499
40	547	77	981	610	371	1,114	3,519	1,081	5,754			△2,202
45	461	57	858	604	254	700	2,270	816	3,808			△1,654
昭和50	478	63	965	534	431	689	2,163	712	2,337			△ 197
55	479	75	936	486	450	681	1,698	778	1,865			△ 264
60	372	102	843	498	345	655	1,510	748	1,776			△ 359
平成 2年	324	87	662	491	171	590	1,167	751	1,587			△ 581
7	320	93	609	594	15	617	1,310	646	1,280			1
12	354	117	576	570	6	635	1,124	598	1,269			△ 108
17	296	115	521	633	△ 112	597	1,025	583	1,192	35	26	△ 144
22	329	103	578	686	△ 108	529	939	596	1,087	22	5	△ 198
26	276	90	518	712	△ 194	493	1,076	628	1,096	39	71	△ 187
27	256	104	490	716	△ 226	451	1,065	651	1,208	24	50	△ 369
28	245	113	485	598	△ 113	468	1,058	587	1,125	26	32	△ 192
29	253	97	467	694	△ 227	470	1,164	611	1,099	30	120	△ 166
30	215	101	439	718	△ 279	470	1,086	601	1,232	23	25	△ 279
<b>令和元年</b>	<b>229</b>	<b>85</b>	<b>401</b>	<b>718</b>	<b>△ 317</b>	<b>475</b>	<b>1,124</b>	<b>522</b>	<b>1,253</b>	<b>18</b>	<b>28</b>	<b>△ 186</b>
平成31年1月	21	10	38	69	△ 31	29	67	48	52	2	0	△ 2
2	20	7	33	52	△ 19	55	86	28	95	1	0	19
3	24	11	28	61	△ 33	97	191	137	319	1	2	△ 169
4	12	7	28	59	△ 31	53	125	72	160	3	0	△ 51
令和元年5月	36	2	46	62	△ 16	37	89	38	77	2	3	10
6	13	6	18	49	△ 31	34	69	42	92	2	1	△ 30
7	20	7	41	55	△ 14	29	114	41	66	0	11	25
8	10	7	31	62	△ 31	24	79	7	74	1	1	22
9	17	5	33	58	△ 25	33	72	19	91	1	0	△ 4
10	16	3	34	70	△ 36	26	78	39	84	1	0	△ 18
11	21	6	39	53	△ 14	27	86	28	64	3	1	23
12	19	14	32	68	△ 36	31	68	23	79	1	9	△ 11

(注) 平成24年7月から外国人を含む。

婚姻・離婚 資料：市民課「人口動態」

自然動態・社会動態 資料：市民課「住民基本台帳人口移動表」

## ◎ 年 齢 別 社 会 動 態

## ・ 転 入

単位：人

年齢区分	総 数		男		女	
	平成29年次	平成30年次	平成29年次	平成30年次	平成29年次	平成30年次
<b>総 数</b>	<b>1,641</b>	<b>1,533</b>	<b>938</b>	<b>846</b>	<b>703</b>	<b>687</b>
0～4歳	102	120	61	64	41	56
5～9歳	33	37	15	23	18	14
10～14歳	17	15	9	5	8	10
15～19歳	102	88	60	53	42	35
20～24歳	384	313	236	194	148	119
25～29歳	289	278	150	134	139	144
30～34歳	200	201	110	107	90	94
35～39歳	148	129	84	68	64	61
40～44歳	109	76	68	47	41	29
45～49歳	51	65	30	35	21	30
50～54歳	40	47	21	27	19	20
55～59歳	39	44	21	28	18	16
60～64歳	37	42	27	29	10	13
65～69歳	35	33	24	17	11	16
70～74歳	11	13	10	6	1	7
75歳以上	44	32	12	9	32	23

## ・ 転 出

単位：人

年齢区分	総 数		男		女	
	平成29年次	平成30年次	平成29年次	平成30年次	平成29年次	平成30年次
<b>総 数</b>	<b>1,721</b>	<b>1,868</b>	<b>893</b>	<b>987</b>	<b>828</b>	<b>881</b>
0～4歳	133	132	72	69	61	63
5～9歳	42	78	20	31	22	47
10～14歳	25	41	14	16	11	25
15～19歳	177	184	108	102	69	82
20～24歳	391	395	199	218	192	177
25～29歳	299	328	145	175	154	153
30～34歳	200	207	98	110	102	97
35～39歳	125	133	63	72	62	61
40～44歳	96	105	55	59	41	46
45～49歳	63	61	29	29	34	32
50～54歳	45	54	29	29	16	25
55～59歳	33	37	19	25	14	12
60～64歳	28	35	15	24	13	11
65～69歳	22	30	15	17	7	13
70～74歳	5	8	2	5	3	3
75歳以上	37	40	10	6	27	34

(注) 平成29年次：平成28年10月～平成29年9月  
 平成30年次：平成29年10月～平成30年9月

資料：佐賀県統計分析課「推計人口」

## ◎ 町 別 人 口 の 推 移

(各年10月1日現在) 単位：人

年次	市計	旧 伊万里	黒川	波多津	南波多	大川	松浦	二里	東山代	山代	県	国 (千人)
大正 9	52,047	14,860	3,488	3,703	3,563	3,465	3,686	4,095	6,105	9,082	673,895	55,963
昭和 5	50,517	16,386	3,631	3,919	3,734	3,475	3,922	4,228	4,004	7,218	691,565	64,450
15	60,539	16,566	4,244	3,873	3,656	5,585	3,847	4,398	8,351	10,019	701,517	73,114
20	70,420	19,762	4,647	4,392	4,326	6,301	4,766	5,859	7,555	12,812	830,431	71,998
25	82,319	22,116	4,691	4,813	4,621	8,346	4,958	7,366	8,744	16,664	945,082	84,115
29	83,354	22,727	4,727	4,870	4,550	8,211	4,972	6,430	10,310	16,557	969,511	88,239
30	81,625	23,172	4,674	4,910	4,607	8,060	4,964	6,425	9,171	15,642	973,749	90,077
35	78,397	22,709	4,123	4,627	4,288	7,771	4,664	6,323	8,613	15,279	942,874	94,302
40	67,316	21,668	3,565	4,066	3,791	6,297	4,175	5,698	7,221	10,835	871,885	99,209
45	61,561	20,912	3,266	3,712	3,545	5,339	3,852	6,034	5,903	8,998	838,468	104,665
50	60,913	21,645	4,227	3,594	3,387	3,808	3,660	6,016	5,795	8,781	837,674	111,940
55	61,243	23,359	3,990	3,421	3,338	3,683	3,466	5,869	5,796	8,321	865,574	117,060
60	62,044	24,107	4,044	3,411	3,319	3,642	3,425	6,024	6,150	7,922	880,018	121,049
平成 2	60,882	24,010	3,718	3,296	3,239	3,505	3,275	5,980	6,351	7,508	877,851	123,611
7	60,348	24,602	3,691	3,111	3,127	3,333	3,066	6,052	6,352	7,014	884,316	125,570
12	59,143	25,059	3,615	2,937	3,009	3,053	2,869	6,026	6,087	6,488	876,654	126,926
17	58,190	25,331	3,570	2,694	2,891	2,863	2,695	6,364	5,791	5,991	866,369	127,768
22	57,161	25,835	3,253	2,448	2,734	2,581	2,468	6,432	5,965	5,445	849,788	128,057
27	55,238	25,872	3,113	2,209	2,428	2,332	2,310	6,342	5,717	4,915	832,832	127,095
28	56,032	25,951	3,129	2,346	2,557	2,400	2,376	6,401	5,853	5,019	828,388	126,933
29	55,757	26,007	3,133	2,270	2,515	2,354	2,317	6,362	5,845	4,954	823,620	126,706
30	55,140	25,788	2,967	2,217	2,468	2,296	2,268	6,500	5,797	4,839	819,110	126,443
<b>令和元</b>	<b>54,672</b>	<b>25,670</b>	<b>2,910</b>	<b>2,142</b>	<b>2,414</b>	<b>2,262</b>	<b>2,219</b>	<b>6,566</b>	<b>5,774</b>	<b>4,715</b>	<b>814,211</b>	<b>126,167</b>

資料：国勢調査

国勢調査年以外は、

市：住民基本台帳

県：県統計分析課「推計人口」

国：総務省統計局「推計人口」

(国：24～26年人口は補間補正後)

## ◎ 町別世帯数の推移

(各年10月1日現在) 単位：世帯

年次	市 計	旧 伊万里	黒川	波多津	南波多	大川	松浦	二里	東山代	山代	県	国 (千世帯)
大正 9	10,311	2,936	631	689	681	658	688	812	1,286	1,930	128,854	11,221
昭和 5	9,501	3,097	617	681	682	628	698	819	784	1,495	128,731	12,705
15	11,406	3,171	756	676	631	1,013	670	844	1,560	2,085	129,761	14,342
20	13,765	…	…	…	…	…	…	…	…	…	149,737	…
25	15,958	4,454	801	802	775	1,553	869	1,430	1,760	3,514	176,603	16,580
29	15,880	4,534	780	767	760	1,564	859	1,288	1,902	3,426	178,699	…
30	15,527	4,539	789	811	767	1,490	862	1,224	1,807	3,238	181,468	18,123
35	16,337	4,946	743	800	755	1,563	867	1,293	1,871	3,499	190,063	20,860
40	15,254	5,104	712	782	712	1,367	827	1,281	1,747	2,722	191,425	24,290
45	15,047	5,276	698	782	702	1,280	823	1,467	1,535	2,484	199,755	28,093
50	15,748	5,821	920	789	706	936	826	1,609	1,606	2,535	213,152	32,141
55	16,695	6,615	1,052	771	708	928	813	1,650	1,660	2,498	233,117	36,015
60	17,077	6,998	1,025	767	706	894	796	1,713	1,784	2,394	242,619	38,113
平成 2	17,363	7,313	947	762	701	871	797	1,766	1,884	2,322	251,225	41,036
7	18,054	7,792	1,062	733	704	849	774	1,865	2,018	2,257	267,862	44,108
12	18,626	8,291	1,112	729	687	846	797	1,963	2,033	2,168	278,306	47,063
17	19,118	8,713	1,172	706	677	826	807	2,152	2,003	2,062	287,431	49,566
22	19,614	9,263	1,134	670	674	779	770	2,258	2,107	1,959	295,038	51,951
27	19,698	9,507	1,133	649	641	738	750	2,338	2,086	1,856	302,109	53,449
28	22,964	10,841	1,349	805	804	867	913	2,738	2,380	2,267	304,646	…
29	23,235	10,999	1,423	799	818	868	908	2,756	2,396	2,268	307,514	…
30	23,335	11,051	1,376	806	829	866	904	2,854	2,398	2,251	310,323	…
令和元	<b>23,441</b>	<b>11,111</b>	<b>1,409</b>	<b>800</b>	<b>830</b>	<b>864</b>	<b>903</b>	<b>2,915</b>	<b>2,404</b>	<b>2,205</b>	<b>313,132</b>	…

資料：国勢調査

国勢調査年以外は、

市：住民基本台帳

県：県統計分析課「推計人口」

国：県統計分析課「佐賀県統計年鑑」

## ◎ 行政区別人口、世帯数

行政区	世帯	人口	男	女	行政区	世帯	人口	男	女
<b>総数</b>	<b>23,441</b>	<b>54,672</b>	<b>26,415</b>	<b>28,257</b>	あさひが丘	396	951	483	468
<b>旧伊万里町</b>	<b>11,111</b>	<b>25,670</b>	<b>12,282</b>	<b>13,388</b>	つつじヶ丘	366	1,158	584	574
<b>※伊万里</b>	<b>2,939</b>	<b>6,765</b>	<b>3,200</b>	<b>3,565</b>	グランパランいまり	19	19	4	15
東新町	42	84	44	40	<b>※立花</b>	<b>3,564</b>	<b>7,807</b>	<b>3,712</b>	<b>4,095</b>
上仲町	19	41	20	21	新天町1区	167	315	138	177
仲町	10	23	10	13	〃2区	385	704	327	377
本町一丁目	9	18	8	10	〃3区	216	426	225	201
本町二丁目	13	37	17	20	立花台一丁目	248	482	189	293
本町三・四丁目	27	43	19	24	〃二丁目	230	478	226	252
搦町	29	56	28	28	〃三丁目	505	1,427	692	735
今町	37	76	36	40	〃四丁目	124	209	77	132
元町	46	100	45	55	富士町	450	1,109	561	548
立町	32	69	34	35	渚	329	747	376	371
朝日町	13	34	18	16	南ヶ丘	654	1,569	741	828
幸善町	19	46	23	23	中井樋	172	256	131	125
下土井町	46	90	37	53	向陽園	84	85	29	56
上土井町	43	77	41	36	<b>※大川内</b>	<b>874</b>	<b>2,077</b>	<b>990</b>	<b>1,087</b>
浜町	63	103	58	45	岩谷	52	150	63	87
上黒尾町	27	56	18	38	小石原	48	119	53	66
相生町	26	49	20	29	市村	185	416	199	217
船屋町	69	155	70	85	市山	39	85	42	43
☆松島	389	811	392	419	大川内山	74	176	78	98
☆下松	103	231	117	114	正力坊	60	146	70	76
☆陣内	86	172	81	91	吉野	84	209	96	113
☆脇田	685	1,667	802	865	福野	105	243	119	124
☆平山	73	188	83	105	平尾	227	533	270	263
☆岩立	32	76	40	36	<b>黒川町</b>	<b>1,409</b>	<b>2,910</b>	<b>1,590</b>	<b>1,320</b>
☆木須東	279	693	336	357	福田	33	92	42	50
☆弁天町	300	649	239	410	浦瀨	18	51	22	29
☆蓮池町	48	97	47	50	干瀨	19	42	20	22
☆上ノ山	374	1,024	517	507	大黒川	87	192	86	106
<b>※牧島</b>	<b>589</b>	<b>1,373</b>	<b>663</b>	<b>710</b>	奥野	41	91	43	48
木須西	227	527	247	280	塩屋	152	345	163	182
本瀬戸	91	237	121	116	小黒川	198	312	206	106
中通里	104	248	126	122	浦分	94	199	98	101
早里	76	185	86	99	黒塩	32	71	35	36
漁港	80	150	69	81	椿原	48	123	53	70
釘島	11	26	14	12	清水	21	47	23	24
<b>※大坪</b>	<b>3,145</b>	<b>7,648</b>	<b>3,717</b>	<b>3,931</b>	横野	11	40	21	19
栄町	453	1,053	484	569	立目	23	58	30	28
柳井町	196	454	208	246	牟田	22	63	28	35
白野	341	843	412	431	花房	26	64	33	31
永山	52	133	67	66	畑川内	67	202	91	111
屋敷野	46	109	54	55	長尾	26	88	41	47
上古賀	102	275	138	137	真手野	53	169	75	94
下古賀	96	252	133	119	名村団地	429	652	478	174
祇園町	111	262	133	129	特養敬愛園	9	9	2	7
六仙寺	193	447	225	222	<b>波多津町</b>	<b>800</b>	<b>2,142</b>	<b>1,044</b>	<b>1,098</b>
東円蔵寺	309	709	329	380	木場	77	196	97	99
西円蔵寺	374	755	360	395	筒井	73	189	83	106
特老長生園	21	21	1	20	井野	46	92	39	53
みどりが丘	70	207	102	105	田代	25	81	46	35

(令和元年10月1日現在) 単位：世帯，人

行政 区	世 帯	人 口	男	女	行政 区	世 帯	人 口	男	女
板 木	37	113	56	57	<b>二 里 町</b>	<b>2,915</b>	<b>6,566</b>	<b>3,158</b>	<b>3,408</b>
津留主屋	21	60	29	31	東 八 谷 搦	816	1,793	852	941
中 山	44	117	59	58	西 八 谷 搦	236	529	253	276
畑 津	39	103	48	55	川 東	707	1,526	747	779
内 野	60	183	89	94	大 里	482	1,211	601	610
煤 屋	40	111	59	52	福 母	96	199	103	96
馬 蛤 湯	36	93	40	53	内 の 馬 場	100	232	111	121
辻 浦	57	168	85	83	金 武	201	450	204	246
	245	636	314	322	作 井 手	84	184	85	99
<b>南 波 多 町</b>	<b>830</b>	<b>2,414</b>	<b>1,153</b>	<b>1,261</b>	中 田	66	144	64	80
古 川	31	100	45	55	吉 野	48	105	48	57
笠 椎	81	249	123	126	川 内	47	121	57	64
大 川 原	84	240	108	132	古 子	32	72	33	39
小 麦 原	32	93	45	48	<b>東 山 代 町</b>	<b>2,404</b>	<b>5,774</b>	<b>2,788</b>	<b>2,986</b>
府 招 下	57	140	63	77	里	499	1,205	577	628
府 招 上	89	275	136	139	福 和	55	104	54	50
原 屋 敷	96	269	130	139	長 浜	869	2,154	1,061	1,093
井 手 野	150	401	197	204	日 尾	49	135	68	67
高 瀬	43	116	49	67	天 神	72	155	78	77
開 拓	1	1	0	1	脇 野	140	364	166	198
大 曲	32	102	52	50	浦 川 内	138	325	148	177
水 留 里	43	117	54	63	東 大 久 保	73	183	93	90
古 谷 口	29	116	63	53	大 久 保	161	393	189	204
重 橋	39	118	54	64	福 住	143	306	134	172
<b>大 川 町</b>	<b>864</b>	<b>2,262</b>	<b>1,100</b>	<b>1,162</b>	国 見	56	122	55	67
宿	137	318	155	163	下 分	6	12	6	6
片 竹	41	82	46	36	滝 川 内	75	146	73	73
戸 石 川	69	174	84	90	辻 の 堂	5	8	3	5
井 手 口	61	192	98	94	川 内 野	58	148	74	74
長 野	69	194	89	105	日 南 郷	5	14	9	5
川 西	63	179	86	93	<b>山 代 町</b>	<b>2,205</b>	<b>4,715</b>	<b>2,233</b>	<b>2,482</b>
相 の 谷	0	0	0	0	楠 久 津	251	555	263	292
駒 の 鳴	98	277	136	141	楠 久 内	376	800	382	418
立 川	169	406	198	208	福 川 内	54	112	51	61
山 口	63	194	93	101	城 峰	59	134	64	70
東 田 代	32	93	46	47	鳴 石 区	133	278	121	157
川 原	62	153	69	84	久 原 一 区	183	440	221	219
<b>松 浦 町</b>	<b>903</b>	<b>2,219</b>	<b>1,067</b>	<b>1,152</b>	〃 二 区	315	664	304	360
東 分	89	222	109	113	〃 三 区	113	229	106	123
上 原	44	120	61	59	浦 之 崎	154	315	141	174
下 分	181	396	186	210	川 南	115	212	90	122
下 平	99	218	92	126	立 岩	85	197	97	100
梅 岩	25	79	37	42	向 山	111	208	98	110
岳 坂	44	114	52	62	西 分	98	234	122	112
村 分	56	153	81	72	西 大 久 保	34	63	34	29
藤 川 内	75	202	100	102	野 々 頭	29	73	33	40
久 良 木	29	62	32	30	東 分	46	95	50	45
宿 分	88	214	97	117					
上 分	77	194	94	100					
中 通	59	163	81	82					
金 石 原	37	82	45	37					

(注1) ※伊万里及び※牧島に含まれる行政区については、昭和59年4月1日から本表のとおりとなった。

(☆は従来※牧島に含まれていた区である。)

(注2) 立花地区は平成15年4月に大坪地区から分離した。

(注3) 立花地区の新天町は、昭和62年4月1日から1区、2区、3区に分割した。

(注4) 波多津町の木場区と青葉台区は平成30年4月1日から統合した。

資料：住民基本台帳

## ◎ 5 歳 階 級 別 人 口 の 推 移

年 齢	平 成 2 年			平 成 7 年			平 成 12 年		
	総数	男	女	総数	男	女	総数	男	女
<b>総 数</b>	<b>60,882</b>	<b>28,727</b>	<b>32,155</b>	<b>60,348</b>	<b>28,646</b>	<b>31,702</b>	<b>59,143</b>	<b>28,041</b>	<b>31,102</b>
0～4歳	3,718	1,887	1,831	3,152	1,559	1,593	2,975	1,564	1,411
5～9歳	4,438	2,269	2,169	3,750	1,902	1,848	3,110	1,548	1,562
10～14歳	4,769	2,432	2,337	4,422	2,271	2,151	3,709	1,885	1,824
15～19歳	3,902	1,947	1,955	3,860	2,007	1,853	3,642	1,871	1,771
20～24歳	2,243	976	1,267	2,750	1,366	1,384	2,679	1,316	1,363
25～29歳	3,154	1,484	1,670	2,876	1,348	1,528	3,295	1,679	1,616
30～34歳	3,990	1,932	2,058	3,313	1,616	1,697	2,991	1,400	1,591
35～39歳	4,789	2,458	2,331	4,043	1,969	2,074	3,301	1,622	1,679
40～44歳	4,637	2,337	2,300	4,798	2,464	2,334	4,014	1,953	2,061
45～49歳	3,477	1,672	1,805	4,650	2,361	2,289	4,749	2,442	2,307
50～54歳	3,654	1,708	1,946	3,450	1,639	1,811	4,618	2,328	2,290
55～59歳	4,000	1,864	2,136	3,642	1,714	1,928	3,386	1,595	1,791
60～64歳	4,061	1,852	2,209	3,916	1,811	2,105	3,579	1,673	1,906
65～69歳	3,355	1,411	1,944	3,857	1,719	2,138	3,735	1,694	2,041
70～74歳	2,483	1,001	1,482	3,116	1,251	1,865	3,523	1,514	2,009
75～79歳	1,941	740	1,201	2,146	815	1,331	2,682	992	1,690
80～84歳	1,354	482	872	1,417	486	931	1,644	550	1,094
85～89歳	667	206	461	857	266	591	992	290	702
90～94歳	192	48	144	282	73	209	434	105	329
95～99歳	30	7	23	48	9	39	77	17	60
100歳以上	4	-	4	3	-	3	8	3	5
不 詳	24	14	10	-	-	-	-	-	-
<b>再 掲</b>									
0～14歳(人) 年少人口	12,925	6,588	6,337	11,324	5,732	5,592	9,794	4,997	4,797
15～64歳(人) 生産年齢人口	37,907	18,230	19,677	37,298	18,295	19,003	36,254	17,879	18,375
65歳以上(人) 老年人口	10,026	3,895	6,131	11,726	4,619	7,107	13,095	5,165	7,930
<b>年齢別割合※</b>									
0～14歳(%)	21.2	22.9	19.7	18.8	20.0	17.6	16.6	17.8	15.4
15～64歳(%)	62.3	63.5	61.2	61.8	63.9	60.0	61.3	63.8	59.1
65歳以上(%)	16.5	13.6	19.1	19.4	16.1	22.4	22.1	18.4	25.5
<b>年齢構成指数※</b>									
年少人口指数	34.0	36.1	32.2	30.4	31.3	29.4	27.0	27.9	26.1
老年人口指数	26.4	21.3	31.1	31.4	25.2	37.4	36.1	28.9	43.2
従属人口指数	60.5	57.5	63.3	61.8	56.5	66.8	63.1	56.8	69.3
老年化指数	77.5	59.1	96.7	103.5	80.6	127.1	133.7	103.4	165.3
<b>男女比※</b>									
0～14歳(%)	100.0	51.0	49.0	100.0	50.6	49.4	100.0	51.0	49.0
15～64歳(%)	100.0	48.0	51.9	100.0	49.1	50.9	100.0	49.3	50.7
65歳以上(%)	100.0	38.9	61.1	100.0	39.4	60.6	100.0	39.4	60.6

(注1) 年少人口指数=年少人口/生産年齢人口×100  
 老年人口指数=老年人口/生産年齢人口×100  
 従属人口指数=(年少人口+老年人口)/生産年齢人口×100  
 老年化指数=老年人口/年少人口×100

(注2) ※は、不詳を除いて算出



単位：人，%

平成 17 年			平成 22 年			平成 27 年			年 齢
総数	男	女	総数	男	女	総数	男	女	
<b>58,190</b>	<b>27,632</b>	<b>30,558</b>	<b>57,161</b>	<b>27,265</b>	<b>29,896</b>	<b>55,238</b>	<b>26,395</b>	<b>28,843</b>	<b>総 数</b>
2,885	1,463	1,422	2,711	1,362	1,349	2,638	1,334	1,304	0～4歳
2,983	1,563	1,420	2,850	1,461	1,389	2,709	1,358	1,351	5～9歳
3,103	1,560	1,543	2,923	1,535	1,388	2,804	1,447	1,357	10～14歳
3,041	1,566	1,475	2,615	1,337	1,278	2,451	1,315	1,136	15～19歳
2,644	1,353	1,291	2,246	1,173	1,073	1,868	1,005	863	20～24歳
3,262	1,669	1,593	3,146	1,620	1,526	2,491	1,270	1,221	25～29歳
3,386	1,707	1,679	3,372	1,730	1,642	3,114	1,590	1,524	30～34歳
2,984	1,413	1,571	3,370	1,704	1,666	3,339	1,693	1,646	35～39歳
3,281	1,603	1,678	2,967	1,424	1,543	3,321	1,689	1,632	40～44歳
3,971	1,933	2,038	3,247	1,607	1,640	2,964	1,448	1,516	45～49歳
4,723	2,408	2,315	3,917	1,912	2,005	3,236	1,615	1,621	50～54歳
4,542	2,274	2,268	4,665	2,375	2,290	3,856	1,868	1,988	55～59歳
3,350	1,550	1,800	4,443	2,199	2,244	4,590	2,325	2,265	60～64歳
3,429	1,573	1,856	3,232	1,479	1,753	4,280	2,089	2,191	65～69歳
3,465	1,510	1,955	3,214	1,431	1,783	3,010	1,326	1,684	70～74歳
3,157	1,276	1,881	3,128	1,290	1,838	2,877	1,203	1,674	75～79歳
2,170	714	1,456	2,631	955	1,676	2,579	986	1,593	80～84歳
1,144	345	799	1,613	466	1,147	1,887	560	1,327	85～89歳
503	120	383	651	153	498	904	193	711	90～94歳
150	29	121	159	24	135	213	35	178	95～99歳
17	3	14	31	4	27	32	2	30	100歳以上
-	-	-	30	24	6	75	44	31	不 詳
									<b>再 掲</b>
8,971	4,586	4,385	8,484	4,358	4,126	8,151	4,139	4,012	0～14歳(人) 年少人口
35,184	17,476	17,708	33,988	17,081	16,907	31,230	15,818	15,412	15～64歳(人) 生産年齢人口
14,035	5,570	8,465	14,659	5,802	8,857	15,782	6,394	9,388	65歳以上(人) 老年人口
									<b>年齢別割合※</b>
15.4	16.6	14.3	14.9	16.0	13.8	14.8	15.7	13.9	0～14歳(%)
60.5	63.2	57.9	59.5	62.7	56.6	56.6	60.0	53.5	15～64歳(%)
24.1	20.2	27.7	25.7	21.3	29.6	28.6	24.3	32.6	65歳以上(%)
									<b>年齢構成指数※</b>
25.5	26.2	24.8	25.0	25.5	24.4	26.1	26.2	26.0	年少人口指数
39.9	31.9	47.8	43.1	34.0	52.4	50.5	40.4	60.9	老年人口指数
65.4	58.1	72.6	68.1	59.5	76.8	76.6	66.6	86.9	従属人口指数
156.4	121.5	193.0	172.8	133.1	214.7	193.6	154.5	234.0	老年化指数
									<b>男女比※</b>
100.0	51.1	48.9	100.0	51.4	48.6	100.0	50.8	49.2	0～14歳(%)
100.0	49.7	50.3	100.0	50.3	49.7	100.0	50.7	49.3	15～64歳(%)
100.0	39.7	60.3	100.0	39.6	60.4	100.0	40.5	59.5	65歳以上(%)

資料：国勢調査

## ◎ 5 歳 階 級 別 ・ 町 別 人 口 - 国 勢 調 査 -

(平成27年10月1日現在) 単位：人

18 人口及び労働力

区 分	総 数	旧 伊万里町						黒川町	波多津町	南波多町	大川町	松浦町	二里町	東山代町	山代町
		伊万里	牧 島	大 坪	立 花	大川内									
<b>総 数</b>	<b>55,238</b>	<b>25,872</b>	<b>6,748</b>	<b>1,393</b>	<b>6,191</b>	<b>9,558</b>	<b>1,982</b>	<b>3,113</b>	<b>2,209</b>	<b>2,428</b>	<b>2,332</b>	<b>2,310</b>	<b>6,342</b>	<b>5,717</b>	<b>4,915</b>
0～4歳	2,638	1,367	345	51	364	544	63	161	75	80	94	89	337	278	157
5～9歳	2,709	1,392	365	52	373	530	72	128	75	110	89	94	291	342	188
10～14歳	2,804	1,427	389	77	403	465	93	129	85	118	93	103	331	297	221
15～19歳	2,451	1,266	339	58	389	416	64	106	89	118	89	87	276	239	181
20～24歳	1,868	807	229	42	194	299	43	210	78	74	67	79	246	162	145
25～29歳	2,491	1,182	318	66	239	451	108	238	100	100	88	80	293	252	158
30～34歳	3,114	1,551	355	69	367	657	103	178	101	133	101	124	387	346	193
35～39歳	3,339	1,714	437	66	416	668	127	167	93	114	127	118	388	376	242
40～44歳	3,321	1,751	477	68	456	645	105	137	107	111	94	105	406	354	256
45～49歳	2,964	1,549	455	67	409	533	85	113	112	112	107	114	374	258	225
50～54歳	3,236	1,599	434	113	388	548	116	153	123	148	109	155	379	300	270
55～59歳	3,856	1,664	457	105	394	560	148	190	206	195	188	192	453	415	353
60～64歳	4,590	1,953	512	117	445	690	189	221	195	253	283	219	463	526	477
65～69歳	4,280	1,841	508	97	333	729	174	251	204	181	209	182	435	458	519
70～74歳	3,010	1,277	326	69	265	466	151	184	116	145	146	166	306	323	347
75歳以上	8,492	3,475	789	276	747	1,324	339	547	450	436	444	402	966	790	982
不 詳	75	57	13	-	9	33	2	-	-	-	4	1	11	1	1

資料：国勢調査

(注) 平成27年国勢調査の調査票情報を用いて市において集計。

◎ 5 歳 階 級 別 ・ 町 別 人 口 - 住 民 基 本 台 帳 -

(平成31年3月31日現在) 単位：人

区 分	総 数	旧						黒川町	波多津町	南波多町	大川町	松浦町	二里町	東山代町	山代町
		伊万里町	伊万里	牧 島	大 坪	立 花	大川内								
<b>総 数</b>	<b>54,848</b>	<b>25,729</b>	<b>6,781</b>	<b>1,371</b>	<b>6,179</b>	<b>9,309</b>	<b>2,089</b>	<b>2,935</b>	<b>2,179</b>	<b>2,434</b>	<b>2,278</b>	<b>2,246</b>	<b>6,492</b>	<b>5,776</b>	<b>4,779</b>
0～4歳	2,316	1,216	301	47	295	489	84	90	65	68	58	72	369	264	114
5～9歳	2,713	1,413	380	44	361	552	76	111	80	101	102	98	295	330	183
10～14歳	2,633	1,383	363	56	379	492	93	103	65	107	90	89	310	305	181
15～19歳	2,662	1,326	368	66	374	439	79	129	98	123	87	88	311	286	214
20～24歳	2,357	1,048	308	45	265	369	61	330	79	86	76	72	298	201	167
25～29歳	2,256	1,059	257	57	232	429	84	214	77	83	70	70	351	197	135
30～34歳	2,850	1,399	317	75	321	571	115	157	106	111	81	101	415	314	166
35～39歳	3,206	1,657	408	74	402	665	108	120	84	147	107	110	386	370	225
40～44歳	3,378	1,764	465	68	415	690	126	140	96	111	132	111	410	369	245
45～49歳	3,261	1,739	508	69	456	605	101	118	114	115	103	100	380	307	285
50～54歳	2,915	1,448	402	75	389	488	94	126	106	123	108	134	398	245	227
55～59歳	3,351	1,581	417	118	401	522	123	168	161	160	125	160	372	318	306
60～64歳	4,009	1,695	474	102	410	542	167	188	191	213	235	207	452	453	375
65～69歳	4,732	1,985	510	130	432	705	208	227	204	255	268	202	501	547	543
70～74歳	3,543	1,521	415	68	283	611	144	217	175	154	161	169	345	367	434
75歳以上	8,666	3,495	888	277	764	1,140	426	497	478	477	475	463	899	903	979

(注) 東円蔵寺、西円蔵寺、長生園は国勢調査にあわせ立花に入れている。

資料：住民基本台帳

◎ 産業（大分類）別 15歳以上就業人口の推移

単位：人，％

産 業	平成17年	
	就業者数	構成比
<b>総 数</b>	<b>29,701</b>	<b>100.0</b>
<b>第 1 次 産 業</b>	<b>3,703</b>	<b>12.5</b>
農 業	3,611	12.2
林 業	23	0.1
漁 業	69	0.2
<b>第 2 次 産 業</b>	<b>9,401</b>	<b>31.7</b>
鉱 業	12	0.0
建 設 業	3,163	10.6
製 造 業	6,226	21.0
<b>第 3 次 産 業</b>	<b>16,550</b>	<b>55.7</b>
電 気・ガ 斯・熱 供 給・水 道 業	137	0.5
情 報 通 信 業	149	0.5
運 輸 業	1,118	3.8
卸 売 ・ 小 売 業	4,543	15.3
金 融 ・ 保 険 業	484	1.6
不 動 産 業	77	0.3
飲 食 店 ， 宿 泊 業	1,220	4.1
医 療 ， 福 祉 業	3,068	10.3
教 育 ， 学 習 支 援 業	1,237	4.2
複 合 サ ー ビ ス 事 業	558	1.9
サ ー ビ ス 業 (他 に 分 類 さ れ な い も の)	3,037	10.2
公 務 (他 に 分 類 さ れ な い も の)	922	3.1
分 類 不 能 の 産 業	47	0.2
<b>[男]</b>	<b>16,259</b>	<b>100.0</b>
農 業	1,935	11.9
林 業	21	0.1
漁 業	45	0.3
鉱 業	10	0.1
建 設 業	2,711	16.7
製 造 業	3,908	24.0
電 気・ガ 斯・熱 供 給・水 道 業	115	0.7
情 報 通 信 業	96	0.6
運 輸 業	964	5.9
卸 売 ・ 小 売 業	2,006	12.3
金 融 ・ 保 険 業	209	1.3
不 動 産 業	41	0.3
飲 食 店 ， 宿 泊 業	365	2.2
医 療 ， 福 祉 業	592	3.6
教 育 ， 学 習 支 援 業	535	3.3
複 合 サ ー ビ ス 事 業	349	2.1
サ ー ビ ス 業 (他 に 分 類 さ れ な い も の)	1,642	10.1
公 務 (他 に 分 類 さ れ な い も の)	688	4.2
分 類 不 能 の 産 業	27	0.2
<b>[女]</b>	<b>13,442</b>	<b>100.0</b>
農 業	1,676	12.5
林 業	2	0.0
漁 業	24	0.2
鉱 業	2	0.0
建 設 業	452	3.4
製 造 業	2,318	17.2
電 気・ガ 斯・熱 供 給・水 道 業	22	0.2
情 報 通 信 業	53	0.4
運 輸 業	154	1.1
卸 売 ・ 小 売 業	2,537	18.9
金 融 ・ 保 険 業	275	2.0
不 動 産 業	36	0.3
飲 食 店 ， 宿 泊 業	855	6.4
医 療 ， 福 祉 業	2,476	18.4
教 育 ， 学 習 支 援 業	702	5.2
複 合 サ ー ビ ス 事 業	209	1.6
サ ー ビ ス 業 (他 に 分 類 さ れ な い も の)	1,395	10.4
公 務 (他 に 分 類 さ れ な い も の)	234	1.7
分 類 不 能 の 産 業	20	0.1

産 業	平成22年	
	就業者数	構成比
<b>総 数</b>	<b>28,402</b>	<b>100.0</b>
<b>第 1 次 産 業</b>	<b>2,793</b>	<b>9.8</b>
農 業	2,733	9.6
う ち 農 業	2,691	9.5
漁 業	60	0.2
<b>第 2 次 産 業</b>	<b>8,959</b>	<b>31.5</b>
鉱 業 ， 採 石 業 ， 砂 利 採 取 業	10	0.0
建 設 業	2,603	9.2
製 造 業	6,346	22.3
<b>第 3 次 産 業</b>	<b>15,979</b>	<b>56.3</b>
電 気 ， ガ 斯 ， 熱 供 給 ， 水 道 業	130	0.5
情 報 通 信 業	157	0.6
運 輸 業 ， 郵 便 業	1,168	4.1
卸 売 ， 小 売 業	3,887	13.7
金 融 ， 保 険 業	440	1.5
不 動 産 業 ， 物 品 賃 貸 業	150	0.5
学 術 研 究 ， 専 門 ・ 技 術 サ ー ビ ス 業	482	1.7
宿 泊 業 ， 飲 食 サ ー ビ ス 業	1,365	4.8
生 活 関 連 サ ー ビ ス 業 ， 娯 楽 業	1,001	3.5
教 育 ， 学 習 支 援 業	1,140	4.0
医 療 ， 福 祉 業	3,602	12.7
複 合 サ ー ビ ス 事 業	360	1.3
サ ー ビ ス 業 (他 に 分 類 さ れ な い も の)	1,200	4.2
公 務 (他 に 分 類 さ れ る も の を 除 く)	897	3.2
分 類 不 能 の 産 業	671	2.4
<b>[男]</b>	<b>15,620</b>	<b>100.0</b>
農 業	1,527	9.8
う ち 農 業	1,491	9.5
漁 業	41	0.3
鉱 業 ， 採 石 業 ， 砂 利 採 取 業	9	0.1
建 設 業	2,248	14.4
製 造 業	4,365	27.9
電 気 ， ガ 斯 ， 熱 供 給 ， 水 道 業	102	0.7
情 報 通 信 業	96	0.6
運 輸 業 ， 郵 便 業	979	6.3
卸 売 ， 小 売 業	1,775	11.4
金 融 ， 保 険 業	177	1.1
不 動 産 業 ， 物 品 賃 貸 業	89	0.6
学 術 研 究 ， 専 門 ・ 技 術 サ ー ビ ス 業	317	2.0
宿 泊 業 ， 飲 食 サ ー ビ ス 業	373	2.4
生 活 関 連 サ ー ビ ス 業 ， 娯 楽 業	349	2.2
教 育 ， 学 習 支 援 業	491	3.1
医 療 ， 福 祉 業	671	4.3
複 合 サ ー ビ ス 事 業	211	1.4
サ ー ビ ス 業 (他 に 分 類 さ れ な い も の)	761	4.9
公 務 (他 に 分 類 さ れ る も の を 除 く)	645	4.1
分 類 不 能 の 産 業	394	2.5
<b>[女]</b>	<b>12,782</b>	<b>100.0</b>
農 業	1,206	9.4
う ち 農 業	1,200	9.4
漁 業	19	0.1
鉱 業 ， 採 石 業 ， 砂 利 採 取 業	1	0.0
建 設 業	355	2.8
製 造 業	1,981	15.5
電 気 ， ガ 斯 ， 熱 供 給 ， 水 道 業	28	0.2
情 報 通 信 業	61	0.5
運 輸 業 ， 郵 便 業	189	1.5
卸 売 ， 小 売 業	2,112	16.5
金 融 ， 保 険 業	263	2.1
不 動 産 業 ， 物 品 賃 貸 業	61	0.5
学 術 研 究 ， 専 門 ・ 技 術 サ ー ビ ス 業	165	1.3
宿 泊 業 ， 飲 食 サ ー ビ ス 業	992	7.8
生 活 関 連 サ ー ビ ス 業 ， 娯 楽 業	652	5.1
教 育 ， 学 習 支 援 業	649	5.1
医 療 ， 福 祉 業	2,931	22.9
複 合 サ ー ビ ス 事 業	149	1.2
サ ー ビ ス 業 (他 に 分 類 さ れ な い も の)	439	3.4
公 務 (他 に 分 類 さ れ る も の を 除 く)	252	2.0
分 類 不 能 の 産 業	277	2.2

単位：人，%

産 業	平成27年	
	就業者数	構成比
<b>総 数</b>	<b>27,920</b>	<b>100.0</b>
<b>第 1 次 産 業</b>	<b>2,582</b>	<b>9.2</b>
農 業 ， 林 業	2,527	9.1
う ち 農 業	2,495	8.9
漁 業	55	0.2
<b>第 2 次 産 業</b>	<b>8,891</b>	<b>31.8</b>
鉱 業 ， 採 石 業 ， 砂 利 採 取 業	9	0.0
建 設 業	2,518	9.0
製 造 業	6,364	22.8
<b>第 3 次 産 業</b>	<b>16,304</b>	<b>58.4</b>
電 気 ， ガ ス ， 熱 供 給 ， 水 道 業	148	0.5
情 報 通 信 業	141	0.5
運 輸 業 ， 郵 便 業	1,099	3.9
卸 売 業 ， 小 売 業	3,582	12.8
金 融 業 ， 保 険 業	418	1.5
不 動 産 業 ， 物 品 賃 貸 業	202	0.7
学 術 研 究 ， 専 門 ・ 技 術 サ ー ビ ス 業	516	1.8
宿 泊 業 ， 飲 食 サ ー ビ ス 業	1,334	4.8
生 活 関 連 サ ー ビ ス 業 ， 娯 楽 業	1,014	3.6
教 育 ， 学 習 支 援 業	1,193	4.3
医 療 ， 福 祉	4,309	15.4
複 合 サ ー ビ ス 事 業	424	1.5
サ ー ビ ス 業 (他 に 分 類 さ れ な い も の)	1,123	4.0
公 務 (他 に 分 類 さ れ る も の を 除 く)	801	2.9
分 類 不 能 の 産 業	143	0.5
<b>[男]</b>	<b>15,135</b>	<b>100.0</b>
農 業 ， 林 業	1,450	9.6
う ち 農 業	1,421	9.4
漁 業	40	0.3
鉱 業 ， 採 石 業 ， 砂 利 採 取 業	5	0.0
建 設 業	2,171	14.3
製 造 業	4,361	28.8
電 気 ， ガ ス ， 熱 供 給 ， 水 道 業	127	0.8
情 報 通 信 業	102	0.7
運 輸 業 ， 郵 便 業	918	6.1
卸 売 業 ， 小 売 業	1,624	10.7
金 融 業 ， 保 険 業	164	1.1
不 動 産 業 ， 物 品 賃 貸 業	123	0.8
学 術 研 究 ， 専 門 ・ 技 術 サ ー ビ ス 業	319	2.1
宿 泊 業 ， 飲 食 サ ー ビ ス 業	389	2.6
生 活 関 連 サ ー ビ ス 業 ， 娯 楽 業	363	2.4
教 育 ， 学 習 支 援 業	504	3.3
医 療 ， 福 祉	862	5.7
複 合 サ ー ビ ス 事 業	245	1.6
サ ー ビ ス 業 (他 に 分 類 さ れ な い も の)	715	4.7
公 務 (他 に 分 類 さ れ る も の を 除 く)	566	3.7
分 類 不 能 の 産 業	87	0.6
<b>[女]</b>	<b>12,785</b>	<b>100.0</b>
農 業 ， 林 業	1,077	8.4
う ち 農 業	1,074	8.4
漁 業	15	0.1
鉱 業 ， 採 石 業 ， 砂 利 採 取 業	4	0.0
建 設 業	347	2.7
製 造 業	2,003	15.7
電 気 ， ガ ス ， 熱 供 給 ， 水 道 業	21	0.2
情 報 通 信 業	39	0.3
運 輸 業 ， 郵 便 業	181	1.4
卸 売 業 ， 小 売 業	1,958	15.3
金 融 業 ， 保 険 業	254	2.0
不 動 産 業 ， 物 品 賃 貸 業	79	0.6
学 術 研 究 ， 専 門 ・ 技 術 サ ー ビ ス 業	197	1.5
宿 泊 業 ， 飲 食 サ ー ビ ス 業	945	7.4
生 活 関 連 サ ー ビ ス 業 ， 娯 楽 業	651	5.1
教 育 ， 学 習 支 援 業	689	5.4
医 療 ， 福 祉	3,447	27.0
複 合 サ ー ビ ス 事 業	179	1.4
サ ー ビ ス 業 (他 に 分 類 さ れ な い も の)	408	3.2
公 務 (他 に 分 類 さ れ る も の を 除 く)	235	1.8
分 類 不 能 の 産 業	56	0.4

資料：国勢調査

## ◎ 昼間人口の推移

単位：人

年次	常住地による人口 〔国勢調査人口〕 (注1)	従業地・通学地による人口 (昼間人口) (注1)(注3)	常住人口 100人当たり 昼間人口 (昼夜間 人口比率)	15歳以上就業者					15歳以上通学者					流入人口 G = A + D	流出人口 H = B + E
				当市が 従業地 (注3)	うち他市町村 からの通勤者 A(流入)	当市が 常住地 (注2)	うち他市町村 への通勤者 (注4) B(流出)	流入超過数 (△流出超過) C = A - B	当市が 通学地 (注3)	うち他市町村 からの通学者 D(流入)	当市が 常住地 (注2)	うち他市町村 への通学者 (注4) E(流出)	流入超過数 (△流出超過) F = D - E		
昭和40	67,316	67,997	101.0	29,720	1,017	29,828	1,125	△ 108	5,207	1,198	4,418	409	789	2,215	1,534
45	61,561	62,627	101.7	31,378	1,940	30,910	1,472	468	4,413	960	3,815	362	598	2,900	1,834
50	60,913	62,373	102.4	30,827	2,767	29,832	1,772	995	4,156	872	3,694	410	462	3,639	2,182
55	61,243	62,177	101.5	31,817	2,988	31,348	2,519	469	3,542	761	3,138	357	404	3,749	2,876
60	62,044	62,912	101.4	31,087	3,438	30,773	3,124	314	3,501	867	2,985	351	516	4,305	3,475
平成 2	60,882	61,845	101.6	30,806	4,246	30,280	3,720	526	3,740	957	3,299	516	441	5,203	4,236
7	60,348	61,871	102.5	32,689	5,379	31,482	4,172	1,207	3,522	874	3,220	572	302	6,253	4,744
12	59,143	61,186	103.5	31,787	6,149	30,091	4,453	1,696	3,319	854	3,009	544	310	7,003	4,997
17	58,190	60,501	104.0	31,826	7,053	29,701	4,928	2,125	2,750	709	2,580	539	170	7,762	5,467
22	57,161	60,498	105.8	31,662	8,223	28,402	5,311	2,912	2,402	620	2,303	566	54	8,843	5,877
<b>27</b>	<b>55,238</b>	<b>57,863</b>	<b>104.8</b>	<b>30,714</b>	<b>8,319</b>	<b>27,920</b>	<b>5,554</b>	<b>2,765</b>	<b>2,139</b>	<b>512</b>	<b>2,275</b>	<b>651</b>	<b>△ 139</b>	<b>8,831</b>	<b>6,205</b>

(注1) 労働力状態「不詳」を含む。

資料：国勢調査

(注2) 従業地・通学地「不詳」を含む。

(注3) 従業地・通学地「不詳」で、当地に常住している者を含む。

(注4) 他市区町村に従業・通学で、従業地・通学地「不詳」を含む。

## ◎ D I D 人口 (人口集中地区人口)

年次	人口		面積	人口密度
	人口	前回比(増減)		
	人	人	km <sup>2</sup>	人/km <sup>2</sup>
昭和35年	10,120	—	—	—
40	8,612	△1,508	0.7	12,303
45	9,428	816	1.3	7,252
50	8,665	△763	1.5	5,777
55	11,677	3,012	2.3	5,077
60	12,326	649	2.3	5,359
平成 2年	11,940	△386	2.5	4,776
7	11,922	△18	2.6	4,550.4
12	11,705	△217	2.63	4,450.6
17	11,639	△66	2.67	4,459.2
22	12,897	1,258	2.91	4,432.0
<b>27</b>	<b>13,119</b>	<b>222</b>	<b>3.01</b>	<b>4,358.5</b>

平成27年国勢調査の「人口集中地区」は、以下の3点を条件として設定している。

- (1) 平成27年国勢調査基本単位区を基礎単位地域とする。
- (2) 市区町村の境域内で人口密度の高い基本単位区（原則として人口密度が1km<sup>2</sup>当たり4,000人以上）が隣接していること。
- (3) それらの地域の人口が平成27年国勢調査時に5,000人以上を有すること。

なお、個別の人口集中地区の中には、人口密度が1km<sup>2</sup>当たり4,000人に満たないものがあるが、これは人口集中地区が都市的地域を表すという観点から、人口集中地区に常住人口の少ない公共施設、産業施設、社会施設等のある地域を含めているためである。

## ◎経営組織別、事業所数および従業者数

産業		経営組織別					
		総数		民営		国・地方公共団体	
		事業所数	※従業者数	事業所数	※従業者数	事業所数	※従業者数
平成24年	全産業	2,691	26,715	2,691	26,715	…	…
26年		2,811	28,330	2,677	26,280	134	2,050
<b>28年</b>		<b>2,629</b>	<b>26,191</b>	<b>2,629</b>	<b>26,191</b>	…	…
平成24年	農林漁業	14	227	14	227	…	…
26年		14	208	13	201	1	7
<b>28年</b>		<b>8</b>	<b>92</b>	<b>8</b>	<b>92</b>	…	…
平成24年	鉱業, 採石業, 砂利採取業	4	47	4	47	…	…
26年		2	13	2	13	—	—
<b>28年</b>		<b>2</b>	<b>13</b>	<b>2</b>	<b>13</b>	…	…
平成24年	建設業	268	2,369	268	2,369	…	…
26年		261	2,011	261	2,011	—	—
<b>28年</b>		<b>252</b>	<b>2,032</b>	<b>252</b>	<b>2,032</b>	…	…
平成24年	製造業	265	7,984	265	7,984	…	…
26年		272	7,837	272	7,837	—	—
<b>28年</b>		<b>268</b>	<b>8,000</b>	<b>268</b>	<b>8,000</b>	…	…
平成24年	電気・ガス・ 熱供給・水道業	5	52	5	52	…	…
26年		15	102	6	49	9	53
<b>28年</b>		<b>6</b>	<b>58</b>	<b>6</b>	<b>58</b>	…	…
平成24年	情報通信業	11	139	11	139	…	…
26年		7	53	7	53	—	—
<b>28年</b>		<b>8</b>	<b>108</b>	<b>8</b>	<b>108</b>	…	…
平成24年	運輸業, 郵便業	61	1,095	61	1,095	…	…
26年		64	974	64	974	—	—
<b>28年</b>		<b>67</b>	<b>1,152</b>	<b>67</b>	<b>1,152</b>	…	…
平成24年	卸売業・ 小売業	715	4,441	715	4,441	…	…
26年		702	4,439	702	4,439	—	—
<b>28年</b>		<b>666</b>	<b>4,192</b>	<b>666</b>	<b>4,192</b>	…	…
平成24年	金融業・ 保険業	38	419	38	419	…	…
26年		40	420	40	420	—	—
<b>28年</b>		<b>41</b>	<b>443</b>	<b>41</b>	<b>443</b>	…	…



単位：事業所、人

産業		経営組織別					
		総数		民営		国・地方公共団体	
		事業所数	※従業者数	事業所数	※従業者数	事業所数	※従業者数
平成24年	不動産業, 物品賃貸業	102	287	102	287	...	...
26年		101	255	100	251	1	4
<b>28年</b>		<b>103</b>	<b>277</b>	<b>103</b>	<b>277</b>	...	...
平成24年	学術研究, 専門・技術 サービス業	78	336	78	336	...	...
26年		87	548	84	488	3	60
<b>28年</b>		<b>80</b>	<b>494</b>	<b>80</b>	<b>494</b>	...	...
平成24年	宿泊業, 飲食サービス業	355	2,028	355	2,028	...	...
26年		346	1,860	345	1,828	1	32
<b>28年</b>		<b>354</b>	<b>1,930</b>	<b>354</b>	<b>1,930</b>	...	...
平成24年	生活関連 サービス業, 娯楽業	259	1,398	259	1,398	...	...
26年		256	1,254	253	1,244	3	10
<b>28年</b>		<b>245</b>	<b>1,148</b>	<b>245</b>	<b>1,148</b>	...	...
平成24年	教育, 学習支援業	88	386	88	386	...	...
26年		139	1,347	90	451	49	896
<b>28年</b>		<b>92</b>	<b>416</b>	<b>92</b>	<b>416</b>	...	...
平成24年	医療, 福祉	193	3,598	193	3,598	...	...
26年		237	4,559	223	4,350	14	209
<b>28年</b>		<b>231</b>	<b>4,392</b>	<b>231</b>	<b>4,392</b>	...	...
平成24年	複合 サービス 事業	34	763	34	763	...	...
26年		31	655	31	655	-	-
<b>28年</b>		<b>31</b>	<b>473</b>	<b>31</b>	<b>473</b>	...	...
平成24年	サービス業 (他に分類 されないもの)	201	1,146	201	1,146	...	...
26年		190	1,053	184	1,016	6	37
<b>28年</b>		<b>175</b>	<b>971</b>	<b>175</b>	<b>971</b>	...	...
平成24年	公務 (他に分類され るものを除く)	...	...	...	...	...	...
26年		47	742	-	-	47	742
<b>28年</b>		...	...	...	...	...	...

資料：経済センサス基礎調査  
経済センサス活動調査

(注1) 事業内容等不詳を含まない。

(注2) ※は男女別の不詳を含む。

(注3) 平成24年、28年経済センサス活動調査においては、国・地方公共団体の事業所を調査対象としていない。

## ◎従業者規模別事業所数および従業者数（民営のみ）

単位：事業所、人

年次	産業	従業者規模別													
		総数		0人		1～4人		5～9人		10～19人		20～29人		30人以上	
		事業所数	従業者数	事業所数	従業者数	事業所数	従業者数	事業所数	従業者数	事業所数	従業者数	事業所数	従業者数	事業所数	従業者数
平成24年	全産業	2,691	26,715	800	1,304	1,022	3,586	387	3,140	270	4,253	95	2,503	117	11,929
26年		2,677	26,280	776	1,206	1,002	3,292	407	3,166	268	4,197	94	2,432	130	11,987
<b>28年</b>		<b>2,629</b>	<b>26,191</b>	<b>755</b>	<b>1,185</b>	<b>963</b>	<b>3,148</b>	<b>398</b>	<b>3,154</b>	<b>286</b>	<b>4,377</b>	<b>92</b>	<b>2,363</b>	<b>135</b>	<b>11,964</b>
平成24年	農林漁業	14	227	5	18	4	108	2	19	3	82	-	-	-	-
26年		13	201	2	11	4	32	3	23	2	42	1	23	1	70
<b>28年</b>		<b>8</b>	<b>92</b>	<b>2</b>	<b>4</b>	<b>1</b>	<b>2</b>	<b>2</b>	<b>17</b>	<b>2</b>	<b>41</b>	<b>1</b>	<b>28</b>	-	-
平成24年	鉱業、 採石業、 砂利採取業	4	47	-	-	3	13	-	-	-	-	1	34	-	-
26年		2	13	-	-	-	-	2	13	-	-	-	-	-	-
<b>28年</b>		<b>2</b>	<b>13</b>	-	-	-	-	<b>2</b>	<b>13</b>	-	-	-	-	-	-
平成24年	建設業	268	2,369	82	142	84	317	50	434	30	470	14	411	8	595
26年		261	2,011	80	125	87	330	43	380	32	482	14	370	5	324
<b>28年</b>		<b>252</b>	<b>2,032</b>	<b>69</b>	<b>126</b>	<b>95</b>	<b>350</b>	<b>41</b>	<b>359</b>	<b>29</b>	<b>474</b>	<b>9</b>	<b>225</b>	<b>9</b>	<b>498</b>
平成24年	製造業	265	7,984	48	85	85	328	37	299	37	557	18	503	40	6,212
26年		272	7,837	54	93	74	271	50	415	29	434	20	532	45	6,092
<b>28年</b>		<b>268</b>	<b>8,000</b>	<b>59</b>	<b>108</b>	<b>67</b>	<b>273</b>	<b>43</b>	<b>373</b>	<b>33</b>	<b>490</b>	<b>18</b>	<b>492</b>	<b>48</b>	<b>6,264</b>
平成24年	電気・ガス・ 熱供給・水道業	5	52	-	-	2	6	1	7	2	39	-	-	-	-
26年		6	49	-	-	3	7	1	5	2	37	-	-	-	-
<b>28年</b>		<b>6</b>	<b>58</b>	-	-	<b>3</b>	<b>6</b>	<b>1</b>	<b>9</b>	<b>1</b>	<b>17</b>	<b>1</b>	<b>26</b>	-	-
平成24年	情報通信業	11	139	-	-	5	5	3	29	-	-	2	50	1	55
26年		7	53	-	-	4	8	1	5	1	13	1	27	-	-
<b>28年</b>		<b>8</b>	<b>108</b>	<b>1</b>	<b>2</b>	<b>2</b>	<b>2</b>	<b>1</b>	<b>5</b>	<b>1</b>	<b>16</b>	<b>3</b>	<b>83</b>	-	-
平成24年	運輸業、 郵便業	61	1,095	4	6	14	47	10	89	17	264	6	153	10	536
26年		64	974	4	7	15	47	13	100	15	226	7	167	10	427
<b>28年</b>		<b>67</b>	<b>1,152</b>	<b>4</b>	<b>2</b>	<b>14</b>	<b>39</b>	<b>12</b>	<b>86</b>	<b>20</b>	<b>300</b>	<b>5</b>	<b>140</b>	<b>12</b>	<b>585</b>
平成24年	卸売業・ 小売業	715	4,441	193	309	318	1,087	106	833	65	990	18	455	15	767
26年		702	4,439	183	313	315	1,029	103	793	67	964	14	352	20	988
<b>28年</b>		<b>666</b>	<b>4,192</b>	<b>173</b>	<b>279</b>	<b>272</b>	<b>869</b>	<b>115</b>	<b>878</b>	<b>72</b>	<b>1,009</b>	<b>19</b>	<b>458</b>	<b>15</b>	<b>699</b>
平成24年	金融業・ 保険業	38	419	3	3	11	28	10	74	9	140	2	48	3	126
26年		40	420	5	5	11	26	9	57	9	132	4	105	2	95
<b>28年</b>		<b>41</b>	<b>443</b>	<b>6</b>	<b>6</b>	<b>10</b>	<b>22</b>	<b>9</b>	<b>61</b>	<b>9</b>	<b>133</b>	<b>4</b>	<b>99</b>	<b>3</b>	<b>122</b>

単位：事業所、人

年次	産業	従業者規模別													
		総数		0人		1～4人		5～9人		10～19人		20～29人		30人以上	
		事業所数	従業者数	事業所数	従業者数	事業所数	従業者数	事業所数	従業者数	事業所数	従業者数	事業所数	従業者数	事業所数	従業者数
平成24年	不動産業, 物品賃貸業	102	287	74	100	21	67	3	17	2	27	1	30	1	46
26年		100	251	69	85	24	63	3	16	3	41	-	-	1	46
<b>28年</b>		<b>103</b>	<b>277</b>	<b>70</b>	<b>101</b>	<b>27</b>	<b>80</b>	<b>3</b>	<b>26</b>	<b>2</b>	<b>24</b>	-	-	<b>1</b>	<b>46</b>
平成24年	学術研究, 専門・技術 サービス業	78	336	21	38	46	153	7	58	3	41	-	-	1	46
26年		84	488	17	23	48	151	14	107	3	43	-	-	2	164
<b>28年</b>		<b>80</b>	<b>494</b>	<b>19</b>	<b>30</b>	<b>43</b>	<b>141</b>	<b>14</b>	<b>118</b>	<b>2</b>	<b>28</b>	-	-	<b>2</b>	<b>177</b>
平成24年	宿泊業, 飲食サービス業	355	2,028	121	246	132	525	61	488	30	466	9	218	2	85
26年		345	1,828	111	195	143	505	50	375	29	396	7	155	5	202
<b>28年</b>		<b>354</b>	<b>1,930</b>	<b>110</b>	<b>186</b>	<b>157</b>	<b>562</b>	<b>46</b>	<b>336</b>	<b>30</b>	<b>445</b>	<b>5</b>	<b>120</b>	<b>6</b>	<b>281</b>
平成24年	生活関連サービス業, 娯楽業	259	1,398	122	177	102	315	18	149	8	107	3	68	6	582
26年		253	1,244	126	165	92	280	21	157	8	235	2	50	4	357
<b>28年</b>		<b>245</b>	<b>1,148</b>	<b>122</b>	<b>161</b>	<b>90</b>	<b>268</b>	<b>19</b>	<b>148</b>	<b>6</b>	<b>204</b>	<b>3</b>	<b>81</b>	<b>5</b>	<b>286</b>
平成24年	教育, 学習支援業	88	386	56	69	21	61	2	17	4	60	3	86	2	93
26年		90	451	60	70	20	60	3	23	3	153	1	27	3	118
<b>28年</b>		<b>92</b>	<b>416</b>	<b>57</b>	<b>63</b>	<b>23</b>	<b>68</b>	<b>4</b>	<b>27</b>	<b>4</b>	<b>53</b>	-	-	<b>4</b>	<b>205</b>
平成24年	医療, 福祉	193	3,598	24	40	53	198	40	339	41	661	13	321	22	2,039
26年		223	4,350	20	49	54	186	57	455	50	768	17	466	25	2,426
<b>28年</b>		<b>231</b>	<b>4,392</b>	<b>19</b>	<b>28</b>	<b>54</b>	<b>187</b>	<b>59</b>	<b>498</b>	<b>56</b>	<b>884</b>	<b>19</b>	<b>468</b>	<b>24</b>	<b>2,327</b>
平成24年	複合サービス 事業	34	763	2	3	13	45	10	69	6	117	2	49	1	480
26年		31	655	1	3	11	33	10	66	4	59	3	79	2	415
<b>28年</b>		<b>31</b>	<b>473</b>	<b>1</b>	<b>3</b>	<b>13</b>	<b>39</b>	<b>9</b>	<b>62</b>	<b>4</b>	<b>58</b>	<b>2</b>	<b>51</b>	<b>2</b>	<b>260</b>
平成24年	サービス業 (他に分類されないもの)	201	1,146	45	68	108	283	27	219	13	232	3	77	5	267
26年		184	1,016	44	62	97	264	24	176	11	172	3	79	5	263
<b>28年</b>		<b>175</b>	<b>971</b>	<b>43</b>	<b>86</b>	<b>92</b>	<b>240</b>	<b>18</b>	<b>138</b>	<b>15</b>	<b>201</b>	<b>3</b>	<b>92</b>	<b>4</b>	<b>214</b>
平成24年	公務 (他に分類されるものを除く)	-	-	-	-	-	-	-	-	-	-	-	-	-	-
26年		...	...	...	...	...	...	...	...	...	...	...	...	...	...
<b>28年</b>		-	-	-	-	-	-	-	-	-	-	-	-	-	-

(注) 事業内容等不詳を含まない。

資料：経済センサス基礎調査  
経済センサス活動調査

## ◎ 農 家 数

単位：戸，%

区 分	総 数	販 売 農 家								自給的農家	
		専業農家		兼業農家		第1種兼業農家		第2種兼業農家			
		農家数	構成比	農家数	構成比	農家数	構成比	農家数	構成比	農家数	構成比
平成 12年	3,428	457	13.4	2,452	71.5	474	13.8	1,978	57.7	519	15.1
17年	3,197	445	13.9	2,140	66.9	461	14.4	1,679	52.5	612	19.1
22年	2,933	492	16.8	1,809	61.7	380	13.0	1,429	48.7	632	21.5
<b>27年</b>	<b>2,628</b>	<b>481</b>	<b>18.3</b>	<b>1,516</b>	<b>57.7</b>	<b>303</b>	<b>11.5</b>	<b>1,213</b>	<b>46.2</b>	<b>631</b>	<b>24.0</b>
伊万里	520	74	2.8	291	11.1	36	1.4	255	9.7	155	5.9
黒川	251	39	1.5	178	6.8	27	1.0	151	5.7	34	1.3
波多津	285	47	1.8	183	7.0	30	1.1	153	5.8	55	2.1
南波多	356	84	3.2	211	8.0	65	2.5	146	5.6	61	2.3
大川	213	71	2.7	112	4.3	53	2.0	59	2.2	30	1.1
松浦	268	36	1.4	142	5.4	34	1.3	108	4.1	90	3.4
二里	248	40	1.5	117	4.5	20	0.8	97	3.7	91	3.5
東山代	263	53	2.0	153	5.8	23	0.9	130	4.9	57	2.2
山代	224	37	1.4	129	4.9	15	0.6	114	4.3	58	2.2

(注) 瀬戸町釘島地区は、旧市町村集計のため、山代で集計。

資料：農林業センサス

## ◎ 農 家 人 口

単位：人

年次	世帯員数			15歳以上の世帯員数			うち農業就業人口		
	総数	男	女	計	男	女	計	男	女
平成 12年	15,977	7,795	8,182	13,378	6,492	6,886	4,717	2,143	2,574
17年	14,117	6,922	7,195	10,287	5,012	5,275	4,375	2,093	2,282
22年	10,041	4,952	5,089	8,863	4,307	4,556	3,751	1,850	1,901
<b>27年</b>	<b>8,105</b>	<b>3,987</b>	<b>4,118</b>	<b>7,266</b>	<b>3,554</b>	<b>3,712</b>	<b>2,942</b>	<b>1,521</b>	<b>1,421</b>

資料：農林業センサス

(注1) 16歳以上の世帯員数、農業就業人口について、平成17年は販売農家のみ集計。

(注2) 平成22年からは、すべて販売農家のみ集計。

## ◎ 専業・兼業別農家数

単位：戸

区 分		平成12年	平成17年	平成22年	平成27年		
総農家数		3,428	3,197	2,933	2,628		
専業農家		457	445	492	481		
男子生産年齢人口のいる世帯		255	219	205	180		
第一種兼業農家	計	474	461	第一種兼業農家 380	第一種兼業農家 303		
	世帯主農業主	381	393				
	世帯主が兼業	} 93	} 68				
	農業が主 兼業が主						
その他							
第二種兼業農家	計	1,978	1,679	第二種兼業農家 1,429	第二種兼業農家 1,213		
	世帯主農業主	435	480				
	世帯主兼業	農業が主	…			…	
		兼業が主	恒常的勤務			976	765
			出稼ぎ・臨時雇			104	78
	自営兼業のみ	156	115				
その他	307	241					
自給的農家		519	612	632	631		

資料：農林業センサス

## ◎ 施設園芸に利用したハウス・ガラス室（販売農家）

単位：経営体，a

	施設のある販売農家数	面積
<b>合計</b>	<b>298</b>	<b>8,608</b>
伊万里	26	395
黒川	24	337
波多津	28	615
南波多	84	2,801
大川	79	3,129
松浦	17	360
二里	16	499
東山代	14	356
山代	10	116

資料：2015年農林業センサス

## ◎ 農業就業状態別世帯員数

単位：人

	15歳以上の世帯員 総数			自営農業 だけに従事 した人		自営農業とその他 仕事に従事した人				その他の 仕事だけ に従事 した人		仕事に従事 しなかつた 人			
						自営農業 が主の人		その他の 仕事が 主の人							
	総数	男	女	男	女	男	女	男	女	男	女	男	女		
平成12年	13,378	6,492	6,886	1,923	2,441	220	133	2,621	1,614	223	559	631	1,214		
17	10,287	5,012	5,275	1,114	1,720	979	562	2,106	1,321	315	636	498	1,036		
	15歳以上の世帯員 総数			主に仕事						主に家 事・育児		学生		その他	
				自営農業 が主		勤務が主		農業以外の 自営業が主							
	総数	男	女	男	女	男	女	男	女	男	女	男	女	男	女
22	8,863	4,307	4,556	1,614	1,320	1,920	1,635	127	60	11	562	281	310	354	669
<b>27</b>	<b>7,266</b>	<b>3,554</b>	<b>3,712</b>	<b>1,400</b>	<b>1,061</b>	<b>1,530</b>	<b>1,310</b>	<b>150</b>	<b>93</b>	<b>2</b>	<b>388</b>	<b>204</b>	<b>220</b>	<b>268</b>	<b>640</b>
伊万里	1,282	617	665	227	156	282	266	29	25	-	77	40	43	39	98
黒川	813	393	420	124	89	196	172	18	10	-	51	24	23	31	75
波多津	853	428	425	140	127	219	155	16	5	1	47	14	19	38	72
南波多	1,186	575	611	261	220	196	188	18	9	-	47	42	48	58	99
大川	703	349	354	206	157	100	81	7	2	-	30	11	12	25	72
松浦	645	307	338	120	79	136	129	13	11	-	28	17	26	21	65
二里	523	250	273	84	62	120	89	11	11	-	43	20	21	15	47
東山代	711	363	348	136	99	151	115	24	9	1	45	25	17	26	63
山代	550	272	278	102	72	130	115	14	11	-	20	11	11	15	49

(注1) 瀬戸町釘島地区は、旧市町村集計のため、山代で集計。

資料：農林業センサス

(注2) 平成17年からは販売農家のみ集計。

## ◎ 経営耕地面積規模別農家数

単位：戸

区分	総数	例外規定 (注1)	0.3ha 未満 (自給的 農家)	0.3～ 0.5ha 未満	0.5～ 1.0ha 未満	1.0～ 1.5ha 未満	1.5～ 2.0ha 未満	2.0～ 2.5ha 未満	2.5～ 3.0ha 未満	3.0ha 以上
平成12年	3,428	30	519	534	1,119	565	307	174	87	93
17	3,197	39	612	495	985	478	295	115	79	99
区分	総数	経営耕地 なし	0.3ha 未満	0.3～ 0.5ha 未満	0.5～ 1.0ha 未満	1.0～ 1.5ha 未満	1.5～ 2.0ha 未満	2.0～ 3.0ha 未満	3.0ha 以上	
22	2,933	12	654	402	885	429	259	177	115	
<b>27</b>	<b>2,628</b>	<b>13</b>	<b>645</b>	<b>359</b>	<b>757</b>	<b>385</b>	<b>200</b>	<b>165</b>	<b>104</b>	
構成比(%)	100.0	0.5	24.5	13.7	28.8	14.7	7.6	6.3	4.0	
伊万里	520	1	156	87	129	64	33	27	23	
黒川	251	-	36	34	78	61	19	15	8	
波多津	285	2	56	43	99	42	28	12	3	
南波多	356	1	67	45	92	65	41	37	8	
大川	176	X	X	21	55	26	21	28	25	
松浦	268	-	91	29	72	28	14	17	17	
二里	248	5	89	42	66	31	7	6	2	
東山代	263	3	55	38	88	33	26	11	9	
山代	165	X	X	20	78	35	11	12	9	

(注1) 例外規定とは、経営耕地面積が0.3ha未満で、調査期日前1年間の農産物販売金額が50万円以上あった農家。資料：農林業センサス

(注2) 瀬戸町釘島地区は、旧町村集計のため、山代で集計。

## ◎ 農業用機械普及状況（個人所有）

単位：台

年次	動力耕うん機 農用トラクター	動力防除機	コンバイン		動力田植機	米麦用 乾燥機	乗用型 スピードス プレイヤー
			自脱型	普通型			
平成12年	3,534	1,824	1,739	...	2,141	477	...
17	2,460	1,846	1,605	24	1,938	...	292
22	2,322	...	1,373	...	1,727	...	...
<b>27</b>	<b>1,930</b>	...	<b>1,165</b>	...	<b>1,385</b>	...	...

(注) 販売農家のみ集計。

資料：農林業センサス

## ◎ 経営耕地種類別農家数・面積(販売農家)

区 分	総 数		田		畑	
	農 家 数	面 積	農 家 数	面 積	農 家 数	面 積
	戸	a	戸	a	戸	a
平成12年	2,909	321,783	2,833	236,260	2,040	20,440
17	2,585	285,896	2,469	213,006	1,580	18,288
22	2,291	270,737	2,184	204,950	1,332	19,460
<b>27</b>	<b>1,991</b>	<b>242,266</b>	<b>1,887</b>	<b>185,246</b>	<b>1,079</b>	<b>20,348</b>
伊万里	365	47,046	346	40,500	205	3,400
黒 川	217	26,664	207	19,753	108	4,609
波多津	228	22,670	221	16,728	150	3,035
南波多	295	35,817	267	19,090	137	2,447
大 川	182	29,755	153	20,636	92	999
松 浦	178	23,711	178	19,732	97	1,237
二 里	154	13,328	153	12,133	74	1,050
東山代	206	23,517	197	18,902	125	2,478
山 代	166	19,758	165	17,772	91	1,093

(注1) 瀬戸町釘島地区については、旧町村集計のため、山代で集計。

(注2) 桑園については、平成12年は「その他の樹園地」に含む。

(注3) 平成17年から樹園地については総数のみ集計。

(注4) 平成22年からは、農家数の総数については、経営耕地のある農家数を掲載。



樹園地										一戸当り 経営耕地 面積	区 分
総 数		果 樹 園		茶 園		桑 園		その他の樹園地			
農家数	面積	農家数	面積	農家数	面積	農家数	面積	農家数	面積		
戸	a	戸	a	戸	a	戸	a	戸	a	a	
1,138	65,083	1,090	61,712	62	3,124	-	-	18	247	110.6	12
904	54,602	...	...	...	...	...	...	...	...	110.6	17
701	46,327	...	...	...	...	...	...	...	...	118.17	22
<b>571</b>	<b>36,672</b>	...	...	...	...	...	...	...	...	<b>121.68</b>	<b>27</b>
78	3,146	...	...	...	...	...	...	...	...	128.9	伊万里
45	2,302	...	...	...	...	...	...	...	...	122.9	黒川
51	2,907	...	...	...	...	...	...	...	...	99.4	波多津
168	14,280	...	...	...	...	...	...	...	...	121.41	南波多
95	8,120	...	...	...	...	...	...	...	...	163.49	大川
44	2,742	...	...	...	...	...	...	...	...	133.21	松浦
12	145	...	...	...	...	...	...	...	...	86.55	二里
39	2,137	...	...	...	...	...	...	...	...	114.16	東山代
39	893	...	...	...	...	...	...	...	...	119.02	山代

資料：農林業センサス

## ◎ 主要作物等作付面積及び収穫量

単位：ha、t

年次	水稻		二条大麦		みかん		なし		ぶどう	
	作付面積	収穫量	作付面積	収穫量	作付面積	収穫量	作付面積	収穫量	作付面積	収穫量
昭和60年	2,660	11,900	149 (838)	364 (1,940)	775	14,900	468	5,800	99	561
平成2	2,280	10,600	80 (396)	191 (889)	513	6,480	505	8,570	86	687
7	2,350	11,200	160	592	290	4,840	482	8,440	78	560
12	1,980	9,860	90	344	225	1,900	443	8,990	65	455
17	1,850	8,910	178	579	149	1,630	358	7,870	53	...
22	1,700	8,160	161	255	...	...	...	...	...	...
23	1,630	8,430	168	318	...	...	...	...	...	...
24	1,590	8,030	168	319	...	...	...	...	...	...
25	1,680	8,050	145	254	...	...	...	...	...	...
26	1,620	7,790	189	428	...	...	...	...	...	...
27	1,590	8,070	231	499	...	...	...	...	...	...
28	1,520	7,640	240	457	...	...	...	...	...	...
29	1,510	7,780	195	481	...	...	...	...	...	...
<b>30</b>	<b>1,470</b>	<b>7,390</b>	<b>208</b>	<b>478</b>	...	...	...	...	...	...

(注1)平成2年の( )内は麦。

資料：農林水産省統計部「作物統計調査」

(注2)水稻・二条大麦以外はデータ無し。

## ◎ 果樹栽培（販売目的）面積規模別経営体数

単位：経営体

地区	栽培 経営体数	10a未満	10a～ 30a未満	30a～ 50a未満	50a～ 1.0ha未満	1.0ha以上
<b>総数</b>	<b>529</b>	<b>X</b>	<b>X</b>	<b>X</b>	<b>X</b>	<b>X</b>
伊万里	69	X	X	X	X	X
黒川	42	X	X	X	X	X
波多津	40	X	X	X	X	X
南波多	166	X	X	X	X	X
大川	95	X	X	X	X	X
松浦	43	X	X	X	X	X
二里	9	X	X	X	X	X
東山代	33	X	X	X	X	X
山代	32	X	X	X	X	X

(注)栽培面積は公表無し。

資料：2015年農林業センサス

◎ 果樹（販売目的）の栽培経営体数と栽培面積

単位：経営体、a

区 分	総 数		伊 万 里		黒 川		波 多 津		南 波 多		大 川		松 浦		二 里		東 山 代		山 代	
	実経営 体数	面 積	実経営 体数	面 積	実経営 体数	面 積	実経営 体数	面 積	実経営 体数	面 積	実経営 体数	面 積	実経営 体数	面 積	実経営 体数	面 積	実経営 体数	面 積	実経営 体数	面 積
<b>総 数</b>	<b>533</b>	<b>X</b>	<b>69</b>	<b>X</b>	<b>44</b>	<b>X</b>	<b>40</b>	<b>X</b>	<b>166</b>	<b>X</b>	<b>95</b>	<b>X</b>	<b>44</b>	<b>X</b>	<b>9</b>	<b>X</b>	<b>33</b>	<b>X</b>	<b>33</b>	<b>X</b>
温州みかん	119	X	11	X	22	X	21	X	10	2	5	1	3	0	5	1	18	4	24	5
その他の かんきつ類	31	4	6	X	8	1	5	1	3	X	1	X	1	X	-	-	3	X	4	X
りんご	1	X	-	-	-	-	-	-	-	-	1	X	-	-	-	-	-	-	-	-
ぶどう	84	24	2	X	3	0	-	-	57	18	13	3	8	2	-	-	1	X	-	-
日本なし	251	213	-	-	-	-	8	X	131	101	83	68	29	X	-	-	-	-	-	-
西洋なし	-	-	-	-	-	-	-	-	-	-	-	-	-	-	-	-	-	-	-	-
もも	9	2	-	-	1	X	-	-	8	X	-	-	-	-	-	-	-	-	-	-
びわ	3	0	-	-	-	-	1	X	-	-	-	-	-	-	1	X	-	-	1	X
かき	20	2	5	0	-	-	2	X	6	1	3	0	-	-	-	-	2	X	2	X
くり	26	3	5	0	3	1	3	0	5	1	-	-	2	X	1	X	3	0	4	1
うめ	94	37	46	22	16	9	9	2	6	1	-	-	-	-	5	1	8	1	4	1
すもも	11	1	-	-	-	-	2	X	7	1	-	-	-	-	-	-	1	X	1	X
キウイ フルーツ	52	16	13	4	1	X	3	1	16	5	8	3	7	2	-	-	2	X	2	X
パイン	-	-	-	-	-	-	-	-	-	-	-	-	-	-	-	-	-	-	-	-
アップル	-	-	-	-	-	-	-	-	-	-	-	-	-	-	-	-	-	-	-	-
その他の 果 樹	7	X	1	X	-	-	1	X	2	X	2	X	-	-	-	-	-	-	1	X

(注) 栽培面積（総数）の市データは公表無し。

資料：2015年農林業センサス

## ◎ 保有山林面積規模別経営体数

単位:経営体

	保有山林 なし	3ha未満	3～5ha 未満	5～10ha 未満	10～20ha 未満	20～30ha 未満	30～50ha 未満	50ha以上	総 数	
									経営体数	面積
<b>総 数</b>	<b>1</b>	<b>4</b>	<b>71</b>	<b>35</b>	<b>11</b>	<b>4</b>	<b>3</b>	<b>5</b>	<b>134</b>	<b>196,520</b> <sup>a</sup>
伊万里	-	1	16	8	-	2	1	1	29	65,992
黒川	-	1	12	4	1	-	1	-	19	11,201
波多津	1	1	9	8	3	-	-	-	22	11,403
南波多	-	-	10	7	1	-	-	-	18	8,569
大川	-	-	4	2	4	1	-	1	12	24,730
松浦	-	-	7	1	2	1	-	1	12	12,918
二里	X	X	X	X	X	X	X	X	1	X
東山代	X	X	X	X	X	X	X	X	8	X
山代	-	1	8	3	-	-	-	1	13	49,233

資料:2015年農林業センサス

## ◎ 保有山林の状況 (林業経営体)

単位 { 経営体数:経営体  
面積:a

	所有山林		貸付山林		借入山林		保有山林	
	経営体数	面積	経営体数	面積	経営体数	面積	経営体数	面積
<b>計</b>	<b>130</b>	<b>181,617</b>	<b>3</b>	<b>4,326</b>	<b>5</b>	<b>19,229</b>	<b>133</b>	<b>196,520</b>
伊万里	29	69,818	2	3,826	-	-	29	65,992
黒川	19	11,201	-	-	-	-	19	11,201
波多津	21	11,903	1	500	-	-	21	11,403
南波多	18	8,569	-	-	-	-	18	8,569
大川	10	20,501	-	-	3	4,229	12	24,730
松浦	11	7,918	-	-	1	5,000	12	12,918
二里	X	X	X	X	X	X	X	X
東山代	X	X	X	X	X	X	X	X
山代	13	39,233	-	-	1	10,000	13	49,233

(注) 林業経営体とは、権原に基づいて育林又は伐採を行うことができる山林の面積が3ha以上の規模の林業、又は、委託を受けて行う育林もしくは素材生産の事業を行う者をいう。

資料:2015年農林業センサス

水産業

◎ 海面漁業階層別経営体数

年次	経営体総数	うち個人経営体数	漁船非使用	漁船使用								海面養殖				
				船外機付き漁船	動力船使用							のり	くるまえび	ぶり類	たさい	その他
					1トン未満	1〜3トン	3〜5トン	5〜10トン	10〜20トン	20〜30トン	30トン以上					
平成10年	42	40	—	—	5	8	17	4	2	—	1	—	…	4	—	1
15	34	32	—	—	1	9	14	2	3	—	1	—	1	2	—	1
20	33	31	—	2	1	6	11	6	2	1	—	—	—	—	—	4
<b>25</b>	<b>24</b>	<b>22</b>	—	<b>1</b>	—	<b>5</b>	<b>7</b>	<b>2</b>	<b>2</b>	<b>1</b>	—	—	<b>1</b>	—	—	<b>5</b>

資料：漁業センサス

◎ 経営組織別経営体数

総数	個人	会社	漁業協同組合
24	22	2	—

資料：2013年漁業センサス

◎ 漁業専業別経営体数(個人経営体)

総数	専業	兼業	
		漁業が主	漁業が従
22	16	2	4

資料：2013年漁業センサス

◎ 11月1日現在海上作業従事者数別経営体数

平成25年	総数	1人	2人	3・4人	5人	10人	20人以上	1人従事者数平均
		24	8	8	3	5	—	

資料：2013年漁業センサス

◎ 海上作業従事者構成別経営体数

11月1日現在	総数	22
	家族従事者のみ	18
	雇用者のみ	—
	家族と雇用者	4

資料：2013年漁業センサス

◎ 漁船規模別隻数

単位:隻、t、ps

識 別	総 数	海 面 漁 業										浅 海 養 殖					
		漁 船 非 使 用	無 動 力 船	1 ト ン 未 満	1 ト ン 未 満	3 ト ン 未 満	5 ト ン 未 満	10 ト ン 未 満	20 ト ン 未 満	20 ト ン 未 満	小 計	(ぶ は ま ち り)	た い	真 珠	そ の 他	小 計	
昭 和 63	漁船	隻数	84	-	-	-	5	19	15	6	1	65	13	6	-	-	19
	動力船	トン数	318.06	-	-	-	10.19	64.69	46.83	23.14	59.81	261.36	39.59	17.11	-	-	56.70
	馬力数	3,363	-	-	-	148	789	539	293	340	2,736	424	203	-	-	627	
平 成 5	漁船	隻数	59	-	-	2	5	17	14	4	2	44	9	5	-	1	15
	動力船	トン数	233.25	-	-	1.70	9.80	61.46	37.91	12.50	59.64	183.01	28.52	19.27	-	2.45	50.24
	馬力数	2,867	-	-	56	118	885	412	288	360	2,119	505	225	-	18	748	
10	漁船	船外機付 船隻数	14	-	-	5	4	1	3	-	-	13	1	-	-	-	1
	動力船	隻数	50	-	-	1	8	20	8	4	1	42	8	-	-	-	8
	馬力数	2,754	-	-	9	247	1,078	310	370	200	2,214	540	-	-	-	540	
15	漁船	船外機付 船隻数	29	-	-	1	5	10	2	4	-	22	3	-	3	1	7
	動力船	隻数	42	-	-	-	10	15	3	7	1	36	4	-	-	2	6
	馬力数	2,496	-	-	-	391	845	180	445	200	2,061	290	-	-	145	435	
20	漁船	船外機付 船隻数	13	...	...	...	...	...	...	...	...	...	...	...	...	...	...
	動力船	隻数	47	-	-	1	8	12	9	2	5	37	-	-	-	10	10
	馬力数	...	...	...	...	...	...	...	...	...	...	...	...	...	...	...	
25	漁船	船外機付 船隻数	15	...	...	...	...	...	...	...	...	...	...	...	...	...	...
	動力船	隻数	51	-	-	1	12	14	7	2	-	36	...	...	...	...	...
	馬力数	...	...	...	...	...	...	...	...	...	...	...	...	...	...	...	

(注1) 平成20年以降、船外機付船隻数内訳不明。  
 (注2) 平成20年以降、馬力数は統計数値なし。  
 (注3) 平成25年浅海養殖分は統計数値なし。

資料：漁業センサス

## ◎ 営んだ漁業種類別経営体数

区分	延べ 数 (実数)	小型 底び き網	ひき 寄せ 網	その 他の 刺し 網	その 他の 敷網	その 他の はえ 縄	い か 釣	ひ き 縄 釣	そ の 他 の 釣	採 貝 ・ 採 藻	そ の 他 の 漁 業	海 面 養 殖	その他			
													ぶ り 類	た い	く ま え び	そ の 他
経営体数	61 (24)	10	1	6	1	11	1	1	7	2	8	13	2	2	1	8

資料：2013年漁業センサス

## ◎ 性別・年齢別漁業就業者数

	総 数	男 性	女 性
昭和63年	107	80	27
平成 5	94	68	26
10	78	59	19
15	62	48	14
20	74	58	16
<b>25</b>	<b>67</b>	<b>53</b>	<b>14</b>
15～19歳	-	-	-
20～29歳	5	5	-
30～39歳	9	6	3
40～49歳	10	10	-
50～59歳	11	11	-
60歳以上	32	21	11

資料：漁業センサス

◎ 製造業の推移

従業者4人以上の事業所

年次 産業中分類	事業所数	従業者数(人)						製造品出荷額等(万円)					(粗)生産額 (万円)	原材料 使用額等 (万円)	現金給与 総額 (万円)	(粗)付加 価値額 (万円)
		合計	常用労働者		個人事業主及び 無給家族従業者		合計	製造品 出荷額	加工賃 収入額	くず・廃物 収入額	その他の 収入額					
			男	女	男	女										
平成24年	141	7,245	5,586	1,639	12	8	29,168,161	27,680,443	1,122,001	65,257	300,460	28,598,170	17,903,355	3,260,860	8,819,842	
25年	139	7,033	5,483	1,533	12	5	25,874,028	24,401,816	1,089,725	62,149	320,338	25,239,770	15,795,054	2,870,242	8,144,304	
26年	141	7,332	5,701	1,615	12	4	30,967,844	29,256,078	1,240,402	99,053	372,311	30,413,450	18,004,664	3,020,771	11,955,587	
27年	161	7,557	5,939	1,645	15	7	31,225,126	29,561,217	1,123,526	60	540,323	30,685,649	21,959,414	3,904,445	8,637,565	
<b>28年</b>	<b>134</b>	<b>7,499</b>	<b>5,901</b>	<b>1,584</b>	<b>10</b>	<b>4</b>	<b>26,866,032</b>	<b>25,075,778</b>	<b>1,284,918</b>	<b>X</b>	<b>433,618</b>	<b>26,618,362</b>	<b>17,319,217</b>	<b>3,085,317</b>	<b>8,958,767</b>	
09 食料品	17	829	267	560	2	-	1,677,645	1,654,061	-	-	23,584	1,652,733	983,310	214,608	610,402	
10 飲料	2	19	9	10	-	-	X	X	X	X	X	X	X	X	X	
11 繊維	4	236	32	204	-	-	80,118	-	80,118	-	-	81,143	20,238	42,861	56,170	
12 木材・木製品	7	296	261	35	-	-	1,414,674	1,335,605	72,425	-	6,644	1,511,554	896,015	112,507	516,998	
13 家具・装備品	6	56	36	20	-	-	48,682	43,764	4,900	-	18	48,664	12,990	12,724	33,048	
14 パルプ・紙	1	21	13	8	-	-	X	X	X	X	X	X	X	X	X	
15 印刷	6	151	85	66	-	-	131,665	131,087	-	-	578	131,112	48,421	35,630	73,321	
16 化学	1	44	37	7	-	-	X	X	X	X	X	X	X	X	X	
17 石油・石炭	1	34	32	2	-	-	X	X	X	X	X	X	X	X	X	
18 プラスチック	5	52	42	10	-	-	81,404	81,404	-	-	-	90,940	57,285	13,645	30,101	
19 ゴム製品	-	-	-	-	-	-	-	-	-	-	-	-	-	-	-	
20 皮革	-	-	-	-	-	-	-	-	-	-	-	-	-	-	-	
21 窯業・土石	26	398	215	173	6	4	507,615	412,274	70,350	-	24,991	482,840	151,036	112,249	318,071	
22 鉄鋼	3	67	55	12	-	-	176,637	143,988	32,649	-	-	176,637	114,549	27,275	57,486	
23 非鉄金属	-	-	-	-	-	-	-	-	-	-	-	-	-	-	-	
24 金属製品	14	345	288	57	-	-	696,924	267,188	250,986	-	178,750	518,379	272,415	125,135	386,112	
25 はん用機器	1	16	16	-	-	-	X	X	X	X	X	X	X	X	X	
26 生産用機器	5	139	126	13	-	-	187,162	24,114	162,189	-	859	193,917	104,143	56,017	78,977	
27 業務用機器	-	-	-	-	-	-	-	-	-	-	-	-	-	-	-	
28 電子部品	3	2,260	2,164	96	-	-	11,078,821	11,076,586	2,171	-	64	11,141,139	7,098,575	1,146,609	3,350,358	
29 電気機器	10	452	331	121	-	-	739,251	711,685	26,895	-	671	759,959	297,713	144,386	408,716	
30 通信機器	-	-	-	-	-	-	-	-	-	-	-	-	-	-	-	
31 輸送機器	19	2,047	1,873	174	-	-	9,708,110	8,882,466	582,235	71,718	171,691	9,517,435	7,116,306	995,488	2,869,347	
32 その他の製品	3	37	19	16	2	-	39,029	39,029	-	-	-	39,029	18,573	8,980	19,297	

(注) 平成24、25、26、28年は工業統計調査。平成27年は経済センサス-活動調査。

資料: 「佐賀県の工業」



## ◎ 誘致事業所の推移（製造業）

（従業者4人以上の事業所）

年次 (基準日)	事業所数		従業者数(人)		年次	(注)製造品出荷額等(百万円)		調査名
	全事業所	うち誘致事業所	全事業所	うち誘致事業所		全事業所	うち誘致事業所	
平成24 (2.1)	148	41	6,728	4,547	平成23	215,383	197,312	平成24年経済センサス-活動調査
24 (12.31)	141	45	7,245	5,514	24	291,682	274,399	平成24年工業統計調査
25 (12.31)	139	43	7,033	5,252	25	258,740	241,224	平成25年工業統計調査
26 (12.31)	141	45	7,332	5,535	26	309,678	290,785	平成26年工業統計調査
28 (6.1)	161	45	7,557	5,521	27	312,251	291,451	平成28年経済センサス-活動調査
29 (6.1)	134	48	7,499	5,897	28	268,660	251,973	平成29年工業統計調査
<b>30 (6.1)</b>	<b>141</b>	<b>49</b>	<b>7,538</b>	<b>6,013</b>	<b>29</b>	<b>304,196</b>	<b>288,289</b>	<b>平成30年工業統計調査</b>

資料：工業統計調査、経済センサス-活動調査

(注)製造品出荷額等は、それぞれの年次における1年間の数値である。

## ◎ 製造業の従業者規模別事業所数、従業者数、製造品出荷額等

年次	総数			4～9人			10～29人		
	事業所数	従業者数	製造品	事業所数	従業者数	製造品	事業所数	従業者数	製造品
			出荷額等			出荷額等			出荷額等
平成24	141	7,245	29,168,161	43	258	295,121	62	1,085	1,801,605
25	139	7,033	25,874,028	45	275	459,610	58	1,071	1,636,855
26	141	7,332	30,967,844	45	278	350,717	58	1,104	1,974,429
27	161	7,557	31,225,126	59	338	606,451	55	933	1,170,840
<b>28</b>	<b>134</b>	<b>7,499</b>	<b>26,866,032</b>	<b>40</b>	<b>235</b>	<b>282,554</b>	<b>56</b>	<b>1,024</b>	<b>1,464,989</b>

(注1) 従業者4人以上の事業所が調査対象。

(注2) 平成24、25、26、28年は工業統計調査。平成27年は経済センサス - 活動調査。

## ◎ 製造業の産業（中分類）別事業所数、従業者数、製造品出荷額等

年次		食料品	飲料	繊維	木材・木製品	家具・装備品	パルプ・紙	印刷	化学 石油・石炭	プラスチック
事業所数	平成 24	17	4	6	8	6	1	6	—	4
	25	16	3	6	8	7	1	6	1	4
	26	17	3	5	8	6	1	6	2	4
	27	24	6	3	9	5	1	6	1	6
	<b>28</b>	<b>17</b>	<b>2</b>	<b>4</b>	<b>7</b>	<b>6</b>	<b>1</b>	<b>6</b>	<b>2</b>	<b>5</b>
従業者数 (人)	平成 24	823	103	301	286	63	22	122	—	45
	25	671	42	294	265	192	25	127	47	42
	26	773	36	287	240	170	24	130	76	41
	27	986	110	172	283	52	25	130	47	68
	<b>28</b>	<b>829</b>	<b>19</b>	<b>236</b>	<b>296</b>	<b>56</b>	<b>21</b>	<b>151</b>	<b>78</b>	<b>52</b>
(万円) 製造品 出荷額等	平成 24	1,451,578	1,292,159	92,991	918,822	46,684	X	127,529	—	65,899
	25	1,372,320	528,778	100,658	809,151	420,661	X	132,302	X	63,763
	26	1,667,638	540,739	93,837	1,245,959	323,844	X	131,471	X	88,008
	27	2,004,046	1,687,358	51,182	1,299,430	70,481	X	92,877	X	92,319
	<b>28</b>	<b>1,677,645</b>	<b>X</b>	<b>80,118</b>	<b>1,414,674</b>	<b>48,682</b>	<b>X</b>	<b>131,665</b>	<b>X</b>	<b>81,404</b>

(注1) 従業者4人以上の事業所が調査対象。

(注2) 平成24、25、26、28年は工業統計調査。平成27年は経済センサス - 活動調査。

単位:人、万円

30 ~ 99 人			100 人 以上			年 次
事業所数	従業者数	製造品	事業所数	従業者数	製造品	
		出荷額等			出荷額等	
28	1,695	3,829,516	8	4,207	23,241,919	平成24
26	1,531	2,824,127	10	4,156	20,953,436	25
27	1,605	2,943,343	11	4,345	25,699,355	26
37	1,904	4,883,917	10	4,382	24,563,918	27
<b>27</b>	<b>1,582</b>	<b>3,015,777</b>	<b>11</b>	<b>4,658</b>	<b>22,102,712</b>	<b>28</b>

資料:「佐賀県の工業」

窯業・土石	鉄鋼	金属製品	はん用 機器	生産用 機器	電子部品	電気機器	輸送機器	その他の 製品	佐賀県	年 次	
31	3	11	2	3	3	9	23	4	1,476	平成24	事業所数
32	3	11	2	3	2	8	22	4	1,433	25	
31	3	12	3	2	3	9	21	5	1,407	26	
28	3	15	2	5	3	8	32	4	1,528	27	
<b>26</b>	<b>3</b>	<b>14</b>	<b>1</b>	<b>5</b>	<b>3</b>	<b>10</b>	<b>19</b>	<b>3</b>	<b>1,350</b>	<b>28</b>	
466	63	255	39	117	2,154	339	1,998	49	58,193	平成24	従業者数 (人)
486	59	302	44	117	1,907	345	2,017	51	58,430	25	
500	68	340	127	26	2,102	351	1,985	56	58,424	26	
414	<b>66</b>	352	42	143	2,156	377	2,080	54	57,723	27	
<b>398</b>	<b>67</b>	<b>345</b>	<b>16</b>	<b>139</b>	<b>2,260</b>	<b>452</b>	<b>2,047</b>	<b>37</b>	<b>60,600</b>	<b>28</b>	
379,489	216,784	406,810	X	118,208	10,808,406	729,893	12,379,552	59,305	163,694,585	平成24	製造品 出荷額等 (万円)
436,071	186,756	453,625	X	125,103	X	689,911	10,936,179	51,161	165,280,373	25	
470,176	193,769	531,561	143,252	X	11,541,224	651,949	13,008,278	85,390	173,565,453	26	
562,693	185,718	603,091	X	203,088	13,216,784	730,261	10,113,280	32,481	181,539,125	27	
<b>507,615</b>	<b>176,637</b>	<b>696,924</b>	<b>X</b>	<b>187,162</b>	<b>11,078,821</b>	<b>739,251</b>	<b>9,708,110</b>	<b>39,029</b>	<b>179,088,082</b>	<b>28</b>	

資料:「佐賀県の工業」

## ◎伊万里市誘致企業一覧表

団地名	企業名	操業開始	主要製品名
久原工業団地	住友林業クレスト(株) 伊万里工場	昭和42年 6月	接着剤
	エア・ウォーター・マテリアル(株) 伊万里支店	昭和62年12月	化学品卸
	テラサキ伊万里(株)	平成13年 7月	船舶用配電盤
	(株)川原	平成26年 4月	倉庫業
	(株)九産電機製作所	昭和63年10月	変圧器
里工業団地	野方菱光(株)	昭和42年 3月	生コンクリート
	興和日東(株) 伊万里製作所	昭和55年 1月	農業用ハウス加工
	(株)J Aフーズさが 伊万里ピラフ工場	昭和59年 3月	食品加工
	(株)J Aフーズさが 伊万里食品工場	平成27年 9月	冷凍食品製造
長浜 A 団地	(株)ノリタケカンパニーリミテド 伊万里工場	昭和42年11月	輸出用洋食器
	高砂工業(株) 伊万里工場	昭和43年 3月	陶器瓦・窯業機械
長浜 B 団地	(株)J Aフーズさが 伊万里チキンフーズ工場	昭和53年 3月	食品加工
長浜 C 団地	(株)SUMCO 九州事業所(長浜)	昭和59年 3月	シリコンウェーハ
七ツ島工業団地	(株)伊万里鉄鋼センター	昭和48年10月	鉄鋼材
	(株)名村造船所 伊万里事業所	昭和49年8月	造船
	九スミ工業(株)	昭和53年 6月	高炉セメント
	七ツ島産業(株)	昭和58年12月	鉄鋼シャースリット
	翠興産(株) 伊万里工場	平成 3年 1月	プレキャストコンクリート
	(株)津田化洗工業	平成 9年1月	金属表面処理加工
	(株)原口工業 七ツ島工場	平成 9年 2月	鋼構造物製造
	(有)大田総研	平成17年 7月	金属製品塗装業
	(株)オーテック 伊万里工場	平成17年12月	船舶機関室油タンク製造
	清本鐵工(株) 伊万里工場	平成18年10月	鋳鋼品加工
	玄海テック(株)	平成19年 7月	機械機器、鉄鋼製品等
	(株)ゼネシス 伊万里工場	平成19年11月	各種温度差発電、海水淡水化プラントの研究・開発
	(株)伸建設工業	平成21年10月	船舶用製品製造、プラント用機器製作、製缶
	九州エボニクス(株)	平成27年 4月	陸用タービン、風力発電部品製作等
	MAEDA工業(株)	平成28年4月	船舶用部材製造、運搬業に伴う鋼構造物製造
(株)勝栄機工	平成28年5月	各種プラント建設における建築鉄骨材、配管材、機器架台等の制作	

(令和元年12月31日現在)

団地名	企業名	操業開始	主要製品名	
黒川工業団地	九州内田鍛工(株)	昭和62年 3月	架線金物・農業用資材	
伊万里団地	伊万里東洋(株)	平成 6年 9月	魚類冷凍、冷蔵、加工、即席麺	
	坂本飼料(株)	平成13年 3月	養魚用配合飼料	
	スクレッティング(株)	平成 9年 7月	養魚用配合飼料	
	中国木材(株) 伊万里事業所	平成15年 4月	住宅用製材、異樹種集成材、プレカット	
	(株)伊万里木材市場	平成15年10月	木材加工	
	ファームチョイス(株)	平成16年 3月	養魚用配合飼料	
	保栄運輸(株)	平成17年 1月	一般貨物自動車運送業	
	西九州電建工業(株)	平成17年 1月	電気通信工事業	
	(株)SUMCO 九州事業所(久原)	平成20年 4月	シリコンウェーハ	
	西九州木材事業協同組合	平成17年 5月	一般製材業	
	九州西部運輸(株)	平成18年10月	貨物自動車運送業	
	東横化学(株)	平成19年 5月	各種高圧ガス販売	
	日の本研磨材(株) 伊万里事業所	平成21年 6月	研磨材・研磨機械の製造販売	
南波多工業団地	(株)協電カットコア製作所	昭和61年 8月	電動機部品	
大川工業団地	(株)フタバ九州 伊万里工場	平成 4年10月	自動車用部品、マフラー等	
その他の	伊万里町	PORTO(株)	平成29年 7月	シェアリングエコノミー事業、デジタルコンテンツアーカイブ・マーケティング
	大坪町	(株)かねは食品	平成20年 7月	辛子明太子
		(株)久野電機製作所	平成27年 5月	電気機器製造(乾式変圧器)
	立花町	(株)富士通ビー・エス・シー BizService Center伊万里	平成27年10月	お客様ICTシステムの運用ビジネス
	ビジネス支援オフィス	名村情報システム(株)	平成31年 2月	ソフトウェア開発等
		タイムカプセル(株)	令和元年12月	アプリケーション・ソフトウェア開発等
	大川内町	I M A R I (株)	昭和47年 4月	ダンボールケース
	牧島	(株)海洋開発技術研究所	昭和63年 4月	海洋空間利用研究
		(株)伊万里ファッションセンター	平成元年 3月	紳士服等プレス、アイロン
	黒川町	(株)宝山工業	平成30年12月	鋼構造物製造
	南波多町	(株)源右衛門 伊万里窯	昭和40年 7月	一般陶磁器
	大川町	昭和金属伊万里(株)	平成 5年 5月	自動車用部品
		(株)岩倉製作所	平成12年11月	自動車用部品
		藤友物流(株)	平成12年12月	自動車用部品
金型メンテナンスサービス(株)		平成15年 4月	自動車内外装部品	
松浦町	(株)ハセガワ 伊万里工場	昭和46年 4月	紳士服	
山代町	岩尾磁器工業(株) 伊万里工場	昭和45年 3月	強化プラスチック製品	
企業活動支援センター	(株)ピュール 伊万里事業所	平成22年 3月	コールセンター	

(注1) 操業開始日について、企業の合併及び承継があった場合は、最初の操業開始日を記載している。

(注2) 令和元年までに移転、廃業、閉鎖した企業は掲載していない。

資料：企業誘致・商工振興課

◎ 商業の推移

年次	総数（飲食店を除く）					卸売業				小売業				
	事業所数	従業者数	年間商品販売額	商品手持額	売場面積	事業所数	従業者数	年間商品販売額	商品手持額	事業所数	従業者数	年間商品販売額	商品手持額	売場面積
	店	人	万円	万円	m <sup>2</sup>	店	人	万円	万円	店	人	万円	万円	m <sup>2</sup>
平成6	1,098	5,280	14,865,308	928,814	68,904	194	1,244	8,346,693	228,685	904	4,036	6,518,615	700,129	68,904
9	1,086	5,031	13,983,657	882,388	79,150	178	1,105	7,097,830	218,368	908	3,926	6,885,827	664,020	79,150
14	920	4,516	10,639,875	791,371	83,220	154	829	4,965,167	184,089	766	3,687	5,674,708	607,282	83,220
(注2)16	848	4,585	10,397,888	…	76,652	141	896	5,101,941	-	707	3,689	5,295,947	-	76,652
19	812	4,316	10,493,533	611,046	72,527	140	916	5,233,591	147,389	672	3,400	5,259,942	463,657	72,527
24	572	3,371	7,871,400	463,400	61,702	117	750	3,693,900	127,200	455	2,621	4,177,500	336,200	61,702
26	566	3,391	8,495,765	…	67,641	124	859	4,081,237	-	442	2,532	4,414,528	-	67,641
<b>28</b>	<b>550</b>	<b>3,582</b>	<b>9,648,800</b>	<b>-</b>	<b>64,895</b>	<b>112</b>	<b>784</b>	<b>4,491,800</b>	<b>-</b>	<b>438</b>	<b>2,798</b>	<b>5,157,100</b>	<b>-</b>	<b>64,895</b>

(注1) 平成16年は簡易調査。

資料：商業統計調査

(注2) 平成21年商業統計調査は、経済センサスの創設に伴い中止。

経済センサス-活動調査

(注3) 平成26年は、日本標準産業分類の改定及び調査設計の大幅変更を行ったことに伴い、前回実施の平成19年調査の数値とは接続しない。

(注4) 平成24年、平成28年は、経済センサス-活動調査。

## ◎ 規模別商店数および指標

年次	事業所数	従業者規模別事業所数								1事業所当り 販売価格(万円)		従業者1人当り 販売額(万円)	
		1～ 2人	3～ 4人	5～ 9人	10～ 19人	20～ 29人	30～ 49人	50～ 99人	100人 以上	伊万里	佐賀県	伊万里	佐賀県
平成 9	1,086	549	239	177	92	15	9	5	-	12,876	15,094	2,779	2,920
14	920	437	207	158	88	18	7	5	-	11,565	14,097	2,356	2,471
16	848	390	186	157	84	11	14	5	1	12,262	15,074	2,268	2,615
19	812	390	173	130	88	18	8	5	-	12,923	15,339	2,431	2,578
24	572	-	-	-	-	-	-	-	-	13,761	17,540	2,335	2,853
26	566	240	138	97	61	13	11	6	-	15,010	17,441	2,505	2,697
<b>28</b>	<b>550</b>	-	-	-	-	-	-	-	-	<b>17,543</b>	<b>19,270</b>	<b>2,694</b>	<b>2,868</b>

資料：商業統計調査

経済センサス-活動調査

(注1)平成21年商業統計調査は、経済センサスの創設に伴い中止。

(注2)平成24年、平成28年は、経済センサス-活動調査。

(注3)平成9年、14年、16年、19年、26年は商業統計調査。平成24年、28年は経済センサス-活動調査。

(注4)平成24年、平成28年の従業者規模別事業所数は公表無し。

## ◎ モール街

(平成30年10月1日現在)

名称	延長	営業店舗数	完成年月
	m	店	
駅通商店街	223	31	昭和57年3月
東新町商店街	160	16	昭和62年11月
仲町観音通り商店街	150	9	平成18年3月
本町名店街	224	23	平成22年3月

資料：「佐賀県商店街等実態調査」

(注1)平成22年6月に「銀天街」は解散し、「仲町観音通り商店街」となった。

(注2)3年に1度の実施のため、令和元年度は未実施。

## ◎ 小売業の産業(中分類)別事業所数、従業者数、年間販売額等

	年次	事業所数	従業者数	年間商品販売額	商品手持額	売場面積
		店	人	万円	万円	m <sup>2</sup>
各種商品 小売業	平成 6	4	200	647,299	96,134	13,270
	9	4	172	587,022	68,945	13,153
	14	3	99	284,059	49,250	8,496
	16	3	92	262,996	…	8,621
	<b>19</b>	<b>3</b>	<b>104</b>	<b>287,383</b>	<b>29,718</b>	<b>7,630</b>
織物・衣服・ 身の回り品 小売業	平成 6	130	415	730,013	162,125	11,536
	9	125	371	635,399	133,550	11,384
	14	96	324	425,785	89,922	13,028
	16	91	309	398,115	…	10,860
	<b>19</b>	<b>82</b>	<b>277</b>	<b>336,872</b>	<b>66,786</b>	<b>9,642</b>
飲食料品 小売業	平成 6	340	1,279	1,778,932	70,332	17,644
	9	334	1,314	1,910,670	61,707	19,030
	14	264	1,357	1,852,262	67,284	23,730
	16	242	1,369	1,624,465	…	22,812
	<b>19</b>	<b>215</b>	<b>1,293</b>	<b>1,591,892</b>	<b>50,756</b>	<b>19,081</b>
自動車・自転車 小売業	平成 6	55	332	861,536	51,144	1,323
	9	59	301	915,868	75,757	1,523
	14	55	327	696,651	60,664	1,338
	16	48	291	669,146	…	1,168
	<b>19</b>	<b>56</b>	<b>312</b>	<b>710,104</b>	<b>57,143</b>	<b>2,249</b>
家具・じゅう器 家庭用機械器具 小売業	平成 6	88	317	514,198	112,949	10,629
	9	91	372	531,571	108,278	13,754
	14	98	401	648,432	120,385	18,333
	16	84	409	608,824	…	15,131
	<b>19</b>	<b>79</b>	<b>366</b>	<b>534,760</b>	<b>93,326</b>	<b>13,872</b>
その他の 小売業	平成 6	287	1,493	1,986,637	207,455	14,502
	9	295	1,396	2,305,297	215,783	20,306
	14	250	1,179	1,767,519	219,777	18,295
	16	239	1,219	1,732,401	…	18,060
	<b>19</b>	<b>237</b>	<b>1,117</b>	<b>1,798,931</b>	<b>165,928</b>	<b>20,053</b>

(注1) 平成16年は簡易調査のため、商品手持額は調査されていない。

資料：商業統計調査

(注2) 平成3、14年に産業分類が改訂された。

(注3) 平成21年商業統計調査は、経済センサスの創設に伴い中止。



## ◎ 小売業の産業(中分類)別事業所数、従業者数、年間販売額等

	年次	事業所数	従業者数	年間商品販売額	商品手持額	売場面積
		店	人	万円	万円	m <sup>2</sup>
各種商品小売業	平成24	1	11	X	X	X
	26	1	11	X	—	X
	28	1	9	X	—	X
織物・衣服・身の回り品小売業	平成24	50	188	236,200	43,500	8,772
	26	45	163	X	—	X
	28	45	191	270,100	—	10,031
飲食料品小売業	平成24	140	1,042	1,490,700	59,100	19,496
	26	137	1,093	1,774,711	—	22,912
	28	130	1,202	2,069,200	—	23,867
機械器具小売業	平成24	66	333	666,600	53,300	6,368
	26	64	324	731,962	—	7,273
	28	62	367	855,300	—	3,326
その他の小売業	平成24	184	995	X	X	X
	26	181	909	1,615,564	—	29,412
	28	176	944	X	—	X
無店舗小売業	平成24	14	52	63,200	2,000	—
	26	14	32	33,820	—	—
	28	24	85	125,100	—	—

資料：商業統計調査

経済センサス-活動調査

(注1) 平成26年は、日本標準産業分類の改定及び調査設計の大幅変更を行ったことに伴い、前回実施の平成19年調査の数値とは接続しない。

(注2) 平成26年調査以降は、商品手持額の公表無し。

(注3) 平成24年、28年は経済センサス-活動調査。平成26年は商業統計調査。

## ◎ 一般会計歳入歳出決算額

## 歳入

年 度	総 額	市 税	地 方 譲与税	利子割 交付金	配当割 交付金	株式等 譲渡 所得割 交付金	地 方 消費税 交付金	特別地方 消費税 交付金	自動車 取得税 交付金	地方特例 交付金	地 方 交付税
平成21	23,328,055	6,871,770	346,312	19,603	5,007	2,164	538,966	-	70,983	91,787	4,759,523
22	22,856,532	6,891,260	336,017	18,160	6,584	2,339	538,040	-	66,821	107,699	5,070,889
23	23,411,187	7,476,991	328,731	12,605	7,973	1,626	533,227	-	48,980	108,290	5,717,038
24	22,470,848	6,863,996	307,839	10,186	7,522	2,035	532,270	-	68,034	19,543	5,277,690
25	23,980,023	7,279,504	295,934	9,631	17,106	23,921	527,733	-	58,536	20,218	5,649,795
26	25,468,267	7,476,647	286,691	9,636	32,233	15,197	636,647	-	27,103	21,318	5,125,431
27	26,240,808	6,723,707	301,363	8,484	23,696	18,664	1,092,231	-	38,939	22,089	5,233,975
28	26,712,413	6,786,831	300,559	5,984	11,865	7,807	984,919	-	49,644	23,223	5,373,677
29	27,452,389	6,920,207	299,878	11,244	17,444	17,717	1,016,721	-	69,195	26,487	5,549,347
<b>30</b>	<b>27,572,060</b>	<b>7,018,103</b>	<b>304,441</b>	<b>10,229</b>	<b>12,394</b>	<b>11,584</b>	<b>1,050,118</b>	<b>-</b>	<b>69,118</b>	<b>31,815</b>	<b>5,678,907</b>

## 歳出

年 度	総 額	議会費	総務費	民生費	衛生費	労働費	農 林 水産業費	商工費	土木費
平成21	23,005,225	244,403	3,883,717	6,164,566	1,850,780	213,738	990,649	506,674	2,437,619
22	22,532,588	244,492	3,506,866	7,137,396	2,089,088	172,919	973,729	536,317	1,700,015
23	22,843,111	323,729	3,238,742	8,118,539	2,376,275	232,521	809,645	517,076	1,457,975
24	22,159,101	291,687	3,207,626	8,481,192	1,426,512	193,397	818,317	573,703	1,591,802
25	23,444,850	281,621	2,912,422	8,590,129	1,894,404	147,518	926,661	488,443	1,646,296
26	25,029,039	297,348	3,028,968	9,162,247	1,561,108	108,304	1,311,338	502,103	2,187,326
27	25,767,921	295,156	4,460,710	9,499,650	1,578,026	71,470	863,858	611,760	2,474,101
28	26,420,246	265,754	5,139,422	10,099,131	1,523,001	71,312	1,058,257	539,094	1,618,625
29	27,172,734	268,216	4,722,726	10,614,236	1,485,235	71,334	790,612	593,759	1,714,475
<b>30</b>	<b>27,219,582</b>	<b>268,231</b>	<b>5,499,366</b>	<b>10,316,600</b>	<b>1,815,951</b>	<b>71,360</b>	<b>939,126</b>	<b>555,594</b>	<b>1,692,971</b>

単位：千円

交通安全 対策特別 交付金	分担金 及び 負担金	使用料 及び 手数料	国庫 支出金	県支出金	財産収入	寄附金	繰入金	繰越金	諸収入	市債	年度
12,386	433,792	321,471	4,425,635	1,785,634	24,400	4,989	465,671	276,918	642,644	2,228,400	平成21
11,844	446,303	319,022	3,238,629	2,160,189	19,837	5,000	647,634	322,830	726,135	1,921,300	22
12,283	431,942	317,831	2,963,878	2,061,725	18,825	12,430	24,701	323,944	1,028,467	1,979,700	23
12,763	460,834	327,071	2,993,455	2,082,742	40,998	8,610	356,364	568,076	621,920	1,908,900	24
12,563	678,235	340,587	3,494,789	2,039,845	49,882	3,982	73,422	311,748	763,078	2,329,514	25
11,481	461,104	336,310	4,351,173	2,575,320	55,677	83,711	297,891	535,174	674,553	2,454,970	26
12,800	485,403	342,227	4,344,380	2,082,023	16,663	1,032,503	763,695	439,229	581,932	2,676,805	27
12,565	450,704	321,031	4,004,574	2,439,584	13,674	1,420,938	1,569,147	472,887	709,952	1,752,848	28
12,353	428,035	319,226	3,955,815	2,307,359	69,887	1,163,046	1,973,759	292,167	719,911	2,282,591	29
<b>11,198</b>	<b>441,235</b>	<b>322,648</b>	<b>3,705,207</b>	<b>2,473,993</b>	<b>23,244</b>	<b>1,002,173</b>	<b>3,011,008</b>	<b>279,655</b>	<b>675,771</b>	<b>1,439,219</b>	<b>30</b>

資料：「伊万里市歳入歳出決算書」

単位：千円

消防費	教育費	災害 復旧費	公債費	諸支出金	予備費	年度
769,421	2,583,608	266,981	2,509,486	583,583	-	平成21
753,275	2,137,697	137,909	2,319,451	823,434	-	22
795,386	1,673,609	83,531	2,347,546	868,537	-	23
783,185	1,784,140	155,095	2,405,808	446,637	-	24
1,347,927	1,859,132	93,705	2,600,819	655,773	-	25
935,144	2,631,256	74,640	2,259,656	969,601	-	26
877,228	2,055,992	81,259	2,214,164	684,547	-	27
1,411,379	1,705,982	98,876	2,238,407	651,006	-	28
1,234,903	2,728,359	56,716	2,209,967	682,196	-	29
<b>1,122,243</b>	<b>2,002,616</b>	<b>226,777</b>	<b>2,061,404</b>	<b>647,343</b>	<b>-</b>	<b>30</b>

## ◎ 市税の状況

単位:千円

年度	市民税		固定資産税	軽自動車税	市たばこ税	特別土地保有税	入湯税	計
	個人	法人						
平成21	1,989,038	793,068	3,580,748	143,635	363,514	-	1,767	6,871,770
22	1,877,203	668,826	3,809,442	147,361	387,109	-	1,319	6,891,260
23	1,827,221	1,042,243	4,019,821	147,957	438,410	-	1,339	7,476,991
24	1,933,167	513,973	3,822,904	151,399	441,089	-	1,464	6,863,996
25	1,933,579	959,016	3,731,723	151,856	501,893	-	1,437	7,279,504
26	1,931,935	1,250,397	3,639,475	154,672	498,734	-	1,434	7,476,647
27	1,982,452	560,520	3,515,682	158,957	504,495	-	1,601	6,723,707
28	2,068,383	414,168	3,622,326	185,117	482,499	12,707	1,631	6,786,831
29	2,077,645	508,516	3,675,790	190,382	466,407	-	1,467	6,920,207
<b>30</b>	<b>2,131,744</b>	<b>614,109</b>	<b>3,601,805</b>	<b>196,312</b>	<b>472,823</b>	-	<b>1,310</b>	<b>7,018,103</b>

資料:「伊万里市歳入歳出決算書」

## ◎ 令和元年度一般会計予算

(平成31年4月1日現在)

歳入			歳出		
款別	予算額	構成比	款別	予算額	構成比
	千円	%		千円	%
総額	25,323,000	100.0	総額	25,323,000	100.0
市税	6,553,076	25.9	議会費	251,824	1.0
地方譲与税	309,640	1.2	総務費	4,428,038	17.5
利子割交付金	10,679	0.0	民生費	10,390,388	41.0
配当割交付金	14,551	0.1	衛生費	2,147,335	8.5
株式等譲渡所得割交付金	9,650	0.0	労働費	72,540	0.3
地方消費税交付金	1,016,721	4.0	農林水産業費	777,619	3.1
自動車取得税交付金	26,297	0.1	商工費	650,977	2.6
環境性能割交付金	11,252	0.1	土木費	843,246	3.3
地方特例交付金	79,944	0.3	消防費	1,028,952	4.1
地方交付税	5,655,458	22.3	教育費	1,744,597	6.9
交通安全対策特別交付金	11,684	0.1	災害復旧費	56,878	0.2
分担金及び負担金	310,733	1.2	公債費	1,887,543	7.4
使用料及び手数料	349,970	1.4	諸支出金	1,013,063	4.0
国庫支出金	3,828,018	15.1	予備費	30,000	0.1
県支出金	2,474,680	9.8			
財産収入	20,904	0.1			
寄附金	1,010,002	4.0			
繰入金	1,747,656	6.9			
繰越金	1	0.0			
諸収入	642,484	2.5			
市債	1,239,600	4.9			

資料:「予算書・予算説明書」

◎ 令和元年度特別会計予算

(平成31年4月1日現在)

会 計 別	予 算 額
	千円
国民健康保険特別会計	6,659,786
介護保険特別会計	6,150,397
市営駐車場特別会計	12,441
後期高齢者医療特別会計	1,428,227

資料：「予算書・予算説明書」

◎ 令和元年度水道事業特別会計予算

(平成31年4月1日現在)

収 入		支 出	
	千円		千円
水道事業収益	1,503,977	水道事業費用	1,503,977
資本的収入	352,977	資本的支出	1,068,928

(注)平成30年3月31日で上水道と簡易水道を事業統合した。

資料：「予算書」

◎ 令和元年度工業用水道事業特別会計予算

(平成31年4月1日現在)

収 入		支 出	
	千円		千円
工業用水道事業収益	1,190,571	工業用水道事業費用	1,190,571
資本的収入	245,800	資本的支出	862,271

資料：「予算書」

◎ 令和元年度下水道事業特別会計予算

(平成31年4月1日現在)

収 入		支 出	
	千円		千円
下水道事業収益	1,303,047	下水道事業費用	1,303,047
資本的収入	1,291,654	資本的支出	1,576,970

資料：「予算書」

## ◎ 市内総生産

(単位：百万円、%)

経済活動別	平成26年度		平成27年度		平成28年度			
	総生産	構成比	総生産	構成比	総生産	構成比	対前年度増加率	増加寄与度
1.農林水産業	4,666	1.9	5,312	2.4	5,893	2.7	10.9	0.3
(1)農業	4,445	1.8	5,063	2.3	5,653	2.5	11.7	0.3
(2)林業	119	0.0	156	0.1	141	0.1	△ 9.5	△0.0
(3)水産業	102	0.0	93	0.0	99	0.0	6.4	0.0
2.鉱業	219	0.1	211	0.1	191	0.1	△ 9.2	△0.0
3.製造業	116,718	48.0	87,186	40.1	90,896	41.0	4.3	1.7
4.電気・ガス・水道・ 廃棄物処理業	3,162	1.3	4,415	2.0	4,860	2.2	10.1	0.2
5.建設業	11,571	4.8	11,689	5.4	12,477	5.6	6.7	0.4
6.卸売・小売業	18,162	7.5	19,037	8.8	17,862	8.1	△ 6.2	△ 0.5
7.運輸・郵便業	6,992	2.9	7,250	3.3	7,399	3.3	2.1	0.1
8.宿泊・飲食サービス業	3,356	1.4	3,274	1.5	3,628	1.6	10.8	0.2
9.情報通信業	5,107	2.1	5,107	2.3	5,099	2.3	△ 0.2	△0.0
10.金融・保険業	5,597	2.3	5,495	2.5	5,393	2.4	△ 1.8	△0.0
11.不動産業	15,807	6.5	15,848	7.3	15,649	7.1	△ 1.3	△ 0.1
12.専門・科学技術、 業務支援サービス業	6,026	2.5	6,386	2.9	6,658	3.0	4.3	0.1
13.公務	6,620	2.7	6,241	2.9	6,109	2.8	△ 2.1	△ 0.1
14.教育	9,564	3.9	10,476	4.8	10,393	4.7	△ 0.8	△0.0
15.保健衛生・社会事業	18,935	7.8	19,409	8.9	19,784	8.9	1.9	0.2
16.その他のサービス	8,196	3.4	8,457	3.9	8,349	3.8	△ 1.3	△0.0
17.小計	240,696	99.0	215,792	99.2	220,640	99.5	2.2	2.2
18.輸入品に課せられる 税・関税	4,100	1.7	3,576	1.6	3,175	1.4	△ 11.2	△ 0.2
19.(控除)資本形成に 係る消費税	1,581	0.6	1,855	0.9	2,144	1.0	15.6	0.1
20.市内総生産(17+18-19)	243,215	100.0	217,513	100.0	221,671	100.0	1.9	1.9

## 【参考】

(単位：百万円、%)

経済活動別	平成26年度		平成27年度		平成28年度			
	総生産	構成比	総生産	構成比	総生産	構成比	対前年度増加率	増加寄与度
第1次産業	4,666	1.9	5,312	2.4	5,893	2.7	11.7	0.3
第2次産業	128,507	52.8	99,085	45.6	103,565	46.7	4.5	2.1
第3次産業	107,523	44.2	111,394	51.2	111,182	50.2	△ 0.2	△ 0.1

※各産業とも輸入品に課せられる税・関税が含まれず、総資本形成に係る消費税が含まれているため、合計が市内総生産額とは一致しない。

※国民経済計算が平成23年基準改正を行ったことに伴い、市町民経済計算においても同基準改定を反映した。

資料：県統計分析課「平成30年度市町民経済計算」

## ◎ 市民所得（分配）

(単位：百万円、%)

項 目	平成26年度		平成27年度		平成28年度			
	所得額	構成比	所得額	構成比	所得額	構成比	対前年度 増加率	増 加 寄与度
1. 雇用者報酬	86,622	62.1	87,870	62.4	87,824	69.4	△ 0.1	△ 0.0
(1) 賃金・俸給	76,194	54.6	77,100	54.7	77,310	61.1	0.3	0.1
(2) 雇主の社会負担	10,427	7.5	10,770	7.6	10,514	8.3	△ 2.4	△ 0.2
a. 雇主の現実社会負担	8,187	5.9	8,171	5.8	8,166	6.5	△ 0.1	△ 0.0
b. 雇主の帰属社会負担	2,240	1.6	2,599	1.8	2,348	1.9	△ 9.7	△ 0.2
2. 財産所得 (a-b)	8,930	6.4	9,478	6.7	9,112	7.2	△ 3.9	△ 0.3
a. 受取	11,915	8.5	12,246	8.7	11,800	9.3	△ 3.6	△ 0.3
b. 支払	2,986	2.1	2,768	2.0	2,688	2.1	△ 2.9	△ 0.1
(1) 一般政府	△ 1,313	△ 0.9	△ 988	△ 0.7	△ 1,113	△ 0.9	△ 12.6	△ 0.1
a. 受取	1,438	1.0	1,485	1.1	1,298	1.0	△ 12.6	△ 0.1
b. 支払	2,751	2.0	2,473	1.8	2,410	1.9	△ 2.5	△ 0.0
(2) 家計	10,043	7.2	10,280	7.3	10,049	7.9	△ 2.2	△ 0.2
a. 受取	10,303	7.4	10,597	7.5	10,346	8.2	△ 2.4	△ 0.2
b. 支払	260	0.2	317	0.2	297	0.2	△ 6.4	△ 0.0
(3) 対家計民間非営利団体	199	0.1	186	0.1	176	0.1	△ 5.8	△ 0.0
a. 受取	174	0.1	164	0.1	157	0.1	△ 4.5	△ 0.0
b. 支払	△ 25	△ 0.0	△ 22	△ 0.0	△ 19	△ 0.0	15.6	0.0
3. 企業所得 (法人企業の分配所得受払後)	43,930	31.5	43,541	30.9	29,653	23.4	△ 31.9	△ 9.9
(1) 民間法人企業	32,453	23.3	31,245	22.2	17,337	13.7	△ 44.5	△ 9.9
(2) 公的企業	△ 2,386	△ 1.7	△ 2,810	△ 2.0	△ 2,724	△ 2.2	3.1	0.1
(3) 個人企業	13,862	9.9	15,107	10.7	15,041	11.9	△ 0.4	△ 0.0
a 農林水産業	1,120	0.8	1,815	1.3	2,305	1.8	27.0	0.3
b その他の産業	4,007	2.9	4,613	3.3	4,151	3.3	△ 10.0	△ 0.3
c 持ち家	8,735	6.3	8,679	6.2	8,585	6.8	△ 1.1	△ 0.1
4. 市民所得 (1+2+3)	139,481	100.0	140,889	100.0	126,590	100.0	△ 10.1	△ 10.1
【参考】1人当たり市民所得 (単位：千円)	2,499		2,551		2,308		△ 9.5	

※端数処理の関係で、各項目の計が一致しない場合がある。

資料：県統計分析課「平成30年度市町民経済計算」

<b>社会福祉</b>
-------------

## ◎ 身体障害者手帳所持者数

(平成31年3月31日現在) 単位：人

区分	1 級	2 級	3 級	4 級	5 級	6 級	計
視覚障害	80	64	21	21	23	16	225
聴覚障害	19	51	26	42	—	94	232
言語障害	—	4	11	15	—	—	30
肢体障害	264	331	223	408	264	106	1,596
内部障害	537	10	215	173	—	—	935
<b>計</b>	<b>900</b>	<b>460</b>	<b>496</b>	<b>659</b>	<b>287</b>	<b>216</b>	<b>3,018</b>

資料：福祉課

## ◎ 老人福祉

65歳以上人口 (平成31年3月31日現在住民基本台帳人口)	16,941	人
老人クラブ加入者数 (平成31年4月1日現在)	3,772	人
独居老人数 (民生委員・児童委員調査による) (平成31年4月現在)	1,877	人
特定健康診査受診者数 (高齢者の医療の確保に関する法律による) (平成30年度)	4,070	人
後期高齢者健康診査受診者数 (高齢者の医療の確保に関する法律による) (平成30年度)	1,437	人

資料：長寿社会課  
健康づくり課  
社会福祉協議会



◎ 保護世帯数および扶助別人員

単位：人

年度	被保護者数 (延実数)		保護率 (人口千人につき)	扶 助 区 分 別 人 員								
	世帯数	被保護人員		延人員	生活扶助	住宅扶助	教育扶助	介護扶助	医療扶助	出産扶助	生業扶助	葬祭扶助
平成25	6,133	8,731	13.0	22,123	7,472	6,098	689	1,126	6,655	4	181	4
26	6,179	8,730	13.0	21,858	7,276	6,042	676	1,123	6,596	2	139	4
27	6,368	8,775	13.0	22,476	7,292	6,239	674	1,239	6,860	2	167	3
28	6,650	9,019	13.8	22,952	7,506	6,407	562	1,320	6,910	-	245	2
29	6,771	9,060	13.9	22,743	7,558	6,394	516	1,391	6,638	1	240	5
<b>30</b>	<b>6,731</b>	<b>8,974</b>	<b>13.9</b>	<b>23,163</b>	<b>7,503</b>	<b>6,367</b>	<b>537</b>	<b>1,481</b>	<b>7,050</b>	<b>1</b>	<b>212</b>	<b>12</b>

資料：福祉課

◎ 保護費の支給状況

単位：千円

年度	総額	生活扶助	住宅扶助	教育扶助	介護扶助	医療扶助	出産扶助	生業扶助	葬祭扶助	進学準備給付金	保護施設事務費
平成25	1,139,389	293,483	91,830	7,864	39,514	672,230	1,289	3,596	1,045		28,538
26	1,166,724	282,485	92,818	7,876	42,077	701,194	431	3,414	611		35,818
27	1,144,243	284,898	99,031	7,963	42,023	666,409	870	4,609	470		37,970
28	1,166,375	295,128	105,094	6,721	32,741	687,826	272	4,736	605		33,252
29	1,212,035	292,235	106,133	6,030	32,128	735,720	35	4,853	953		33,948
<b>30</b>	<b>1,183,962</b>	<b>274,780</b>	<b>104,205</b>	<b>5,278</b>	<b>38,601</b>	<b>718,875</b>	<b>481</b>	<b>3,978</b>	<b>1,582</b>	<b>600</b>	<b>35,582</b>

資料：福祉課

## ◎ 保 育 園

(各年度4月1日現在)

年度	施設数			定員数			在園児数		
	園	公立	私立	人	公立	私立	人	公立	私立
平成25	24	6	18	1,790	575	1,215	1,823	476	1,347
26	24	6	18	1,825	575	1,250	1,838	518	1,320
27	23	6	17	1,845	620	1,225	1,801	555	1,246
28	23	6	17	1,855	620	1,235	1,725	532	1,193
29	22	6	16	1,775	620	1,155	1,620	511	1,109
30	22	6	16	1,760	620	1,140	1,608	506	1,102
<b>令和元</b>	<b>22</b>	<b>6</b>	<b>16</b>	<b>1,740</b>	<b>620</b>	<b>1,120</b>	<b>1,613</b>	<b>499</b>	<b>1,114</b>

資料：子育て支援課

## 教育文化

## ◎ 学校の状況(1)

## 幼稚園

年次	園数	教員数	園児数
平成28	3	13	173
29	2	11	165
30	2	15	143
<b>令和元</b>	<b>2</b>	<b>16</b>	<b>122</b>

資料：「学校基本調査」  
(各年5月1日現在)

## 幼保連携型認定こども園

年次	園数	本務教育・ 保育職員数	園児数
平成28	1	39	330
29	2	51	416
30	2	51	403
<b>令和元</b>	<b>2</b>	<b>45</b>	<b>353</b>

資料：「学校基本調査」  
(各年5月1日現在)

## 小学校

年次	小学校				中学校			
	学校数	教員数	児童数	1学級 当たり 児童	学校数	教員数	生徒数	1学級 当たり 生徒
平成28	16	268	3,222	19.5	8	156	1,583	22.9
29	15	263	3,224	19.5	8	155	1,521	22.7
30	14	252	3,112	19.6	7	136	1,365	23.1
<b>令和元</b>	<b>14</b>	<b>256</b>	<b>3,082</b>	<b>19.0</b>	<b>7</b>	<b>141</b>	<b>1,370</b>	<b>22.1</b>

資料：「学校基本調査」(各年5月1日現在)

## 義務教育学校

年次	義務教育学校				高等学校		
	学校数	教員数	生徒数	1学級 当たり 生徒	学校数	教員数	生徒数
平成28	—	—	—	—	4	157	1,793
29	—	—	—	—	4	155	1,799
30	1	25	198	16.5	4	158	1,728
<b>令和元</b>	<b>1</b>	<b>26</b>	<b>195</b>	<b>16.3</b>	<b>5</b>	<b>153</b>	<b>1,608</b>

資料：「学校基本調査」(各年5月1日現在)

## ◎ 学校の状況 (2)

## 小 学 校 (令和元年5月1日現在)

区 分	学 級 数	教職員数	児 童 数
	級	人	人
<b>総数(14校)</b>	<b>162</b>	<b>267</b>	<b>3,082</b>
伊万里小学校	21	33	553
牧 島 "	7	13	63
大 坪 "	23	35	510
立 花 "	24	36	558
大川内 "	8	13	90
黒 川 "	8	14	132
波多津 "	8	13	86
大 川 "	8	15	117
松 浦 "	8	14	109
二 里 "	13	23	250
東山代 "	17	26	373
滝 野 "	3	6	11
山代東 "	9	16	185
山代西 "	5	10	45

資料：教育委員会「伊万里市の教育」

## 中 学 校 (令和元年5月1日現在)

区 分	学級数	教職員数	生徒数
	級	人	人
<b>総数(7校)</b>	<b>62</b>	<b>150</b>	<b>1,370</b>
伊万里中学校	20	43	521
啓 成 "	11	26	264
青 嶺 "	7	16	100
東 陵 "	4	12	97
国 見 "	12	29	282
滝 野 "	2	8	6
山 代 "	6	16	100

資料：教育委員会「伊万里市の教育」

## 義務教育学校 (令和元年5月1日現在)

区 分	学級数	教職員数	児童・生徒数
	級	人	人
<b>総数(1校)</b>	<b>12</b>	<b>26</b>	<b>195</b>
南波多郷学館 (前期課程)	8	12	132
" (後期課程)	4	14	63

資料：教育委員会「伊万里市の教育」

## 高 等 学 校 (令和元年5月1日現在)

区 分	教員数 (本務者)	生徒数	大学等 進学率	学級数 (ホームルーム数) (公立の本科)
<b>総 数</b>	<b>141</b>	<b>1,586</b>	<b>30.5</b>	<b>33</b>
	[12]	[22]		[4]

(注1) [ ]は定時制で別掲。  
(注2) 進学率は定時制も含まれる。

資料：令和元年度  
「学校基本調査」

## ◎ 卒業後の進路(中学校)

(単位：人、%)

年 月	卒業者	高等学校等 進学者		公共職業 能力開発 施設等 入学者		就職者	左記以 外の者	死亡・ 不詳	高等学 校等 進学率	就職率
		内就職者		内就職者						
平成29.3	574	562	1	2	—	5	5	—	97.9	1.0
30.3	526	519	1	—	—	—	7	—	98.7	0.2
<b>31.3</b>	<b>460</b>	<b>448</b>	—	<b>1</b>	—	<b>1</b>	<b>10</b>	—	<b>97.4</b>	<b>0.2</b>

資料：「学校基本調査」

## ◎ 卒業後の進路(義務教育学校)

(単位：人、%)

年 月	卒業者	高等学 校等 進学者		公共職業 能力開発 施設等 入学者		就職者	左記以 外の者	死亡・ 不詳	高等学 校等 進学率	就職率
		内就職者		内就職者						
平成29.3	—	—	—	—	—	—	—	—	—	—
30.3	—	—	—	—	—	—	—	—	—	—
<b>31.3</b>	<b>23</b>	<b>23</b>	—	—	—	—	—	—	<b>100.0</b>	—

資料：「学校基本調査」

## ◎ 卒業後の進路(高等学校)

(単位：人、%)

年 月	卒業者	A大学 等進学 者	B公共職 業能力開 発施設等 入学者	ABのうち就職している者		就職者 (ABを除 く者)	左記以 外の者	死亡・ 不詳	大学等 進学率	就職率
				正規の職 員等	正規の職 員等でない者					
平成29.3	553	200	128	19	—	218	7	—	36.2	42.9
30.3	571	204	129	16	—	233	5	—	35.7	43.6
<b>31.3</b>	<b>577</b>	<b>176</b>	<b>152</b>	<b>6</b>	<b>0</b>	<b>239</b>	<b>10</b>	—	<b>30.5</b>	<b>42.5</b>

資料：「学校基本調査」

(注)進学率…「進学者」÷「卒業者」

就職率…{「就職者」+「内就職者」(進学・公共職業能力開発施設等共)}÷「卒業者」

公共職業能力開発施設等入学者…専修学校(専門課程)進学者、  
専修学校(一般課程)等入学者を含む。

左記以外の者…一時的な仕事に就いた者を含む。

## ◎ 指定等文化財・史跡一覧表

令和元年11月30日現在

種別	名称	所在地	指定・指定年月日
1	重要文化財・建造物	田嶋神社本殿	波多津町畑津 国 昭和62. 6. 3
2	史跡	大川内鍋島窯跡	大川内町大川内山 国 平成15. 9. 16
3	天然記念物	伊万里湾カブトガニ繁殖地	牧島地区多々良海岸周辺 国 平成27. 10. 7
4	重要無形民俗文化財	脇野の大念仏	東山代町脇野 県 昭和34. 3. 20
5	天然記念物	青幡神社の楠	東山代町里 県 昭和40. 7. 23
6	重要無形民俗文化財	府招の浮立	南波多町府招 県 昭和43. 4. 23 国選択 昭和62. 12. 18
7	史跡	小島古墳	山代町久原字小島 県 昭和51. 2. 25
8	重要文化財・考古資料	奈路寺古墳出土三角縁三神三獣鏡 鉄刀・鉄剣	市歴史民俗資料館保管 県 昭和58. 3. 22
9	史跡	白蛇山岩陰遺跡	東山代町脇野字岩戸山 県 昭和59. 3. 21
10	史跡	茅ノ谷1号窯跡	松浦町山形 県 昭和62. 3. 16
11	天然記念物	東山代の明星桜	東山代町浦川内 県 平成5. 3. 31
12	重要文化財・考古資料	夏崎古墳出土遺物	市歴史民俗資料館保管 県 平成7. 5. 26
13	重要文化財・美術工芸品	銅造誕生仏	佐賀県立博物館・美術館保管 県 平成12. 4. 28
14	重要文化財・考古資料	午辰遺跡石棺墓出土遺物	市歴史民俗資料館保管 県 平成14. 3. 6
15	天然記念物	早里のイスノキ	瀬戸町早里 県 平成18. 3. 31
16	重要文化財・考古資料	銅戈	市歴史民俗資料館保管 市 昭和48. 7. 20
17	重要文化財・考古資料	銭亀古墳出土遺物	市歴史民俗資料館保管 市 昭和48. 7. 20
18	史跡	夏崎古墳	東山代町日尾 市 昭和48. 7. 20
19	重要文化財・考古資料	坂口古墳の石棺	松島町字三本松(城山公園) 市 昭和48. 7. 20
20	重要文化財・美術工芸品	副島種臣墨蹟(宏濟閣)	佐賀県立博物館・美術館保管 市 昭和48. 7. 20
21	重要文化財・美術工芸品	中林梧竹墨蹟(聖代文明)	市議会玄関 市 昭和48. 7. 20
22	天然記念物	しだれ棕	伊万里保育園 市 昭和48. 7. 20
23	史跡	松浦源氏創成期遺跡山ノ寺	東山代町川内野字山の寺 市 昭和49. 3. 7
24	重要有形民俗文化財	八坂神社石造物群	大坪町字地北 市 昭和54. 10. 1
25	天然記念物	サワラ	黒川町横野 市 昭和56. 11. 1
26	重要文化財・美術工芸品	大河内家文書	市歴史民俗資料館保管 市 昭和60. 3. 1
27	重要文化財・美術工芸品ほか	横岳家文書・伝横岳氏軍旗・伝横岳氏旗指物、 伝横岳鎮貞着用鎧下胴巻・伝横岳鎮貞着用陣羽織	個人蔵 市 昭和60. 3. 1
28	重要文化財・建造物	岳神社拝殿・神殿	大川内町大川内山 市 昭和60. 12. 1
29	史跡	照真院浄通禪定門供養塔 (中野神右衛門清明供養塔)	松浦町桃川 市 昭和62. 11. 1
30	重要文化財・建造物	旧大塚家住宅 (伊万里市陶器商家資料館)	伊万里町甲555番地1 市 平成3. 6. 1 県遺産 平成17. 11. 18
31	重要無形民俗文化財	久原の大念佛	山代町久原 市 平成6. 3. 25
32	天然記念物	梅岩のヒラドツツジ	松浦町提川 市 平成8. 3. 1
33	天然記念物	暖地海岸性林	瀬戸町早里 市 平成8. 3. 1
34	重要文化財・美術工芸品	肥前国杵島郡山城村田方帳類ほか12冊、1枚	市民図書館 市 平成11. 4. 30
35	重要文化財・美術工芸品	染付秋草文皿	伊万里・鍋島ギャラリー保管 市 平成15. 4. 1
36	重要文化財・美術工芸品	染付竹葉文皿	伊万里・鍋島ギャラリー保管 市 平成15. 4. 1
37	重要文化財・美術工芸品	染付岩山吹文皿	伊万里・鍋島ギャラリー保管 市 平成15. 4. 1
38	重要文化財・美術工芸品	色絵杜若文三足付皿	伊万里・鍋島ギャラリー保管 市 平成15. 4. 1
39	重要文化財・美術工芸品	青磁三足付皿	伊万里・鍋島ギャラリー保管 市 平成15. 4. 1
40	重要文化財・美術工芸品	色絵鳳凰文皿	伊万里・鍋島ギャラリー保管 市 平成15. 4. 1
41	重要文化財・美術工芸品	色絵霞秋草文皿	伊万里・鍋島ギャラリー保管 市 平成15. 4. 1
42	重要文化財・美術工芸品	色絵唐花文皿	伊万里・鍋島ギャラリー保管 市 平成15. 4. 1
43	重要文化財・美術工芸品	色絵梅流水文皿	伊万里・鍋島ギャラリー保管 市 平成15. 4. 1
44	重要文化財・美術工芸品	色絵唐花七宝文皿	伊万里・鍋島ギャラリー保管 市 平成15. 4. 1
45	重要文化財・美術工芸品	色絵六稜花唐草文皿	伊万里・鍋島ギャラリー保管 市 平成15. 4. 1
46	重要文化財・美術工芸品	染付錆地茄子文皿	伊万里・鍋島ギャラリー保管 市 平成15. 4. 1
47	重要文化財・美術工芸品	色絵更紗文皿	伊万里・鍋島ギャラリー保管 市 平成15. 4. 1
48	重要文化財・美術工芸品	染付木瓜文皿	伊万里・鍋島ギャラリー保管 市 平成15. 4. 1
49	重要文化財・美術工芸品	染付鶴鶴文皿	伊万里・鍋島ギャラリー保管 市 平成15. 4. 1
50	重要文化財・美術工芸品	色絵蜘蛛巣紅葉文皿	伊万里・鍋島ギャラリー保管 市 平成15. 4. 1
51	重要文化財・美術工芸品	青磁桐文香炉	伊万里・鍋島ギャラリー保管 市 平成15. 4. 1
52	史跡	阿房谷下窯跡	松浦町山形 市 平成20. 10. 1
53	重要文化財・美術工芸品	御陶器方手覚	市歴史民俗資料館保管 市 平成23. 4. 27
54	重要文化財・美術工芸品	大川内山樋口家土型・石膏型	教育委員会文化財調査室 市 平成25. 5. 24
55	天然記念物	大野岳タイワンツバメシジミ繁殖地	原屋敷区 市 平成29. 8. 1
56	有形文化財・建造物	前田宅住宅主屋ほか5棟	立花町西円蔵寺 国登録 平成13. 9. 14 県遺産 平成17. 11. 18
56	無形民俗文化財	神原八幡宮の取り追う祭	二里町大里 国選択 平成21. 3. 11

資料:教育委員会

## ◎ 伊万里市民図書館利用状況(1)

## 全館月別利用状況

年 月	月末現在 蔵書点数	登録者数	本 館 開館日数	貸 出 利用者数	貸出点数	レファレンス 件 数
平成30年 4月	414,722	43,064	24	6,986	32,692	820
5月	414,941	43,129	24	7,916	37,387	1,079
6月	415,487	43,184	25	8,325	40,249	1,057
7月	415,835	43,247	25	7,940	37,358	1,335
8月	415,281	43,331	27	8,213	35,768	1,553
9月	415,805	43,413	24	8,624	42,976	1,247
10月	416,410	43,437	14	4,027	18,717	720
11月	416,871	43,493	24	7,476	38,156	1,274
12月	417,412	43,539	22	6,975	33,939	1,166
平成31年 1月	417,648	43,573	23	7,413	36,219	1,270
2月	418,459	43,640	24	7,730	37,860	1,456
3月	419,118	43,769	26	7,021	33,693	1,132
<b>合 計</b>			<b>282</b>	<b>88,646</b>	<b>425,014</b>	<b>14,109</b>

## 各館別利用状況

年 月	本 館		ぶっくん		黒川公民館		松浦公民館	
	利用者数	貸出点数	利用者数	貸出点数	利用者数	貸出点数	利用者数	貸出点数
平成30年 4月	5,160	23,543	1,821	9,137	2	8	3	4
5月	5,514	25,243	2,398	12,138	2	3	2	3
6月	5,724	25,741	2,595	14,493	3	9	3	6
7月	5,972	27,487	1,963	9,863	1	1	4	7
8月	6,757	29,512	1,448	6,243	2	2	6	11
9月	6,177	29,575	2,440	13,371	4	24	3	6
10月	3,220	13,514	801	5,192	0	0	6	11
11月	5,501	24,929	1,969	13,213	1	2	5	12
12月	5,151	23,133	1,818	10,795	2	4	4	7
平成31年 1月	5,599	24,945	1,809	11,265	0	0	5	9
2月	5,652	24,702	2,074	13,152	0	0	4	6
3月	6,148	28,352	869	5,332	1	3	3	6
<b>合 計</b>	<b>66,575</b>	<b>300,676</b>	<b>22,005</b>	<b>124,194</b>	<b>18</b>	<b>56</b>	<b>48</b>	<b>88</b>

資料：市民図書館

## ◎伊万里市民図書館利用状況(2)

## 集会活動

(平成30年度)

内 容	回 数	参加人数等
館主催・共催行事	165 回	3,462 人
市民主催講演会・研修会など	402 回	6,492 人
おはなし会	47 回	1,137 人
おはなし012	39 回	1,135 人
ブックスタート	12 回	435 人
子ども上映会	14 回	151 人
名画上映会	16 回	168 人
企画展示	31 回	247 日

## 体験活動

(平成30年度)

内 容	回 数	参加人数
小学校修学旅行・保育園来館	162 回	2,998 人
小学校授業	8 回	284 人
中学校職場体験・高校インターンシップ	8 回	15 人

(平成30年度)

I Tステーション利用人数	959 人
予約・リクエストサービス件数	9,986 件
レファレンスサービス(調査相談)件数	14,109 件

(平成30年度)

視 察	51 件	192 人
-----	------	-------

資料：市民図書館



◎ 市民センター・市民会館利用状況

年度	市民センター			市民会館			合 計			
	利用人数	利用件数	使用料収入額	利用人数	利用件数	使用料収入額	利用人数	利用件数	使用料収入額	利用者 前年伸び率
	人	件	円	人	件	円	人	件	円	%
平成25	125,781	3,494	9,419,680	24,524	1,636	5,207,890	150,305	5,130	14,627,570	92.4
26	134,969	3,341	8,538,550	32,203	1,758	6,012,710	167,172	5,099	14,551,260	111.2
27	139,042	3,444	8,534,760	26,209	1,364	4,336,700	165,251	4,808	12,871,460	98.9
28	119,305	3,594	8,599,670	24,961	1,567	4,584,830	144,266	5,161	13,184,500	87.3
29	112,853	3,214	8,019,670	22,023	1,300	3,523,970	134,876	4,514	11,543,640	93.5
<b>30</b>	<b>130,040</b>	<b>3,257</b>	<b>7,207,020</b>	<b>26,722</b>	<b>1,751</b>	<b>3,987,650</b>	<b>156,762</b>	<b>5,008</b>	<b>11,194,670</b>	<b>116.2</b>

資料：市民センター

### ◎ 観光客数及び観光消費額

単位：千人

年次	観光客数	日帰り・宿泊別		発生地別内訳			交通機関					観光消費額 (千円)	1人当たりの消費額 (円)
		日帰り客	宿泊客	県内客	九州各県客	その他	自動車	バス	自家用・タクシー	船舶	その他		
平成24	1,243	1,140	103	654	384	205	58	219	959	-	7	2,212,009	1,780
25	1,335	1,182	153	622	365	195	65.2	222.7	1,039.1	1	7	2,747,356	2,058
26	1,286.7	1,145	141.6	602.9	353.4	188.8	64.1	234.5	981.4	0.2	6.5	2,659,099	2,067
27	1,340.3	1,131.4	208.9	595.7	349.2	186.5	82.6	215.4	1,035	-	7.4	3,249,727	2,425
28	1,350.1	1,135.3	214.8	597.8	350.3	187.2	76.7	223.0	1,044.4	0.1	5.9	3,470,739	2,571
<b>29</b>	<b>1,468.5</b>	<b>1,169.5</b>	<b>299.0</b>	<b>615.8</b>	<b>360.9</b>	<b>192.8</b>	<b>92.5</b>	<b>218.6</b>	<b>1,147.1</b>	<b>0.1</b>	<b>10.2</b>	<b>4,436,968</b>	<b>3,021</b>

資料：観光戦略課「佐賀県観光客動態調査」

市内自然公園

区 分	公 園 名	指定年月日	公園面積	名 所	施 設
玄海国定公園	竹の古場公園	43. 7. 22	57,309㎡	伊万里湾展望 つつじ10,000本	遊具施設、展望台 駐車場、遊歩道 野外ステージ、休憩所
	高尾山公園	43. 7. 22	6,422	伊万里湾展望 桜450本、つつじ700本	展望台、駐車場 休憩所
	大平山公園	43. 7. 22	62,688	伊万里湾展望 つつじ300本	駐車場、展望所、 休憩施設
県立自然公園	県立黒髪山 自然公園	12. 7. 5	4,720,000	自然休養林	九州自然歩道 キャンプ場
	腰 岳	61. 3. 31	630,000	伊万里湾展望、 ピクニック、 伊万里富士千本桜 千畳敷	トラピスト修道院 ピノキオの家
	県立八幡岳 自然公園	45. 10. 1	1,000,000	溪谷、指定植物	駐車場 展望所
そ の 他	大 野 岳 自 然 公 園	-	-	つつじ、展望 タイワンツバメシジミ	つつじ園、駐車場 休憩所

資料：観光戦略課（玄海国定公園、県立自然公園）  
農山漁村整備課（その他）

## 都市公園

名 称	面 積	主 な 施 設
国見台公園	218,000 <sup>m<sup>2</sup></sup>	陸上競技場、野球場、弓道場、武道館、相撲場、体育館、プール 球技場、庭球場、トリムコース、駐車場、トイレ、すべり台
城山公園	8,390	ブランコ、ジャングルジム、鉄棒、雲梯、駐車場、ベンチ
祇園公園	7,231	
黒川公園	10,095	ブランコ、シーソー、鉄棒、ジャングルジム、ベンチ、パーゴラ
蓮池児童公園	1,190	ブランコ、シーソー、ジャングルジム、鉄棒、雲梯、ベンチ、トイレ、パーゴラ
栄町児童公園	2,191	広場、ブランコ、ジャングルジム、すべり台、鉄棒、シーソー、パーゴラ、トイレ、砂場
長浜児童公園	1,885	広場、ブランコ、鉄棒、雲梯、トイレ、タイコ橋
里・福和児童公園	1,323	広場、ブランコ、トイレ
立花児童公園	4,297	広場、すべり台、ブランコ、ジャングルジム、鉄棒、砂場、ベンチ、トイレ
伊万里大川内山鍋島藩窯公園	17,694	関所、陶工の橋、陶工の家、御細工場、展望台、休憩所、東屋、陶工の庭、 四季の庭
今町児童公園	669	ブランコ、鉄棒、ベンチ
駅南児童公園	1,309	広場、ブランコ、すべり台、鉄棒、砂場、ベンチ、トイレ
中井樋児童公園	2,052	広場、ベンチ
円造寺公園	21,000	広場、複合遊具、スライド遊具、すべり台、駐車場、トイレ、砂場
一本松公園	2,286	パーゴラ、ベンチ
新田川河畔公園	3,523	複合遊具、すべり台、砂場、東屋、トイレ
おまつり広場	3,557	広場、野外ステージ、すべり台、ブランコ、砂場、東屋、トイレ
浜新田児童公園	555	広場
鳴石搦公園	3,243	広場、東屋、ベンチ、トイレ
南ヶ丘公園	577	広場
上ノ山公園	2,228	広場
伊万里団地公園	988	パーゴラ、駐車場、ベンチ
あさひが丘公園	5,046	広場、複合遊具、ブランコ、スプリング遊具
つつじヶ丘北公園	815	広場、ブランコ、すべり台、スプリング遊具、東屋
つつじヶ丘中央公園	3,277	広場、東屋、ベンチ、パーゴラ
つつじヶ丘南公園	585	広場、すべり台、ブランコ、ベンチ
森永公園	1,947	広場、複合遊具、パーゴラ、ベンチ、トイレ
川久保公園	1,650	広場、複合遊具、バスケットゴール、東屋、トイレ
松島公園	1,100	広場、ブランコ、すべり台、ベンチ
立花台北公園	1,513	広場、ベンチ
立花台中央公園	4,913	広場、ベンチ
立花台南公園	1,161	広場、ベンチ
楠久津公園	23,612	広場、複合遊具、スプリング遊具、ベンチ、 東屋、パーゴラ、展望台、駐車場、トイレ
都川内湖水公園	18,640	広場、ベンチ、東屋、駐車場、トイレ、パーゴラ
伊万里ファミリーパーク	114,000	パークセンター、芝生広場、芝ソリゲレンデ（芝スキー場）、 大型複合遊具ほか、展望台、ベンチ、東屋、駐車場、トイレ
立花台大道田公園	1,749	広場、ベンチ
長浜勝田公園	519	広場

**保健衛生**

**◎ 環境衛生関係施設状況**

(各年度末現在)

区分	平成25	26	27	28	29	30	区分	平成25	26	27	28	29	30
旅館業	45	46	49	49	49	47	水道	1	1	1	1	1	1
興行場	2	2	2	2	2	2	簡易水道	13	13	13	13	6	6
公衆浴場	11	11	11	10	10	10	施設	-	-	-	-	-	-
理容業	66	66	66	66	64	54	その他の水道	6	6	5	5	5	4
美容業	127	133	138	140	138	132	小計	20	20	19	19	12	11
クリーニング所 うち()は取次所	61 (51)	63 (53)	62 (53)	62 (53)	44 (35)	40 (32)	畜舎 許可済み	2	2	2	2	2	2
小計	312	321	328	329	307	285	火葬場	1	1	1	1	1	1
し尿処理施設	1	1	1	1	1	1	墓地	1,715	1,710	1,710	1,686	1,688	1,679
浄化槽	2,347	2,402	2,462	2,530	2,601	2,674	納骨堂	84	85	85	85	85	85
ごみ焼却施設	1	2	2	1	1	1	小計	1,802	1,798	1,798	1,774	1,776	1,767
小計	2,349	2,405	2,465	2,532	2,603	2,676							

資料：伊万里保健福祉事務所  
環境課  
上下水道部工務課

**◎ 主要死因別死亡者数**

単位：人

年次	総数	脳血管疾患	悪性新生物	心疾患 (高血圧性を除く)	肺炎	高血圧性疾患	肝疾患	結核	不慮の事故	老衰	自殺	その他
平成25	659	73	187	93	77	5	12	-	18	33	11	150
26	714	71	196	155	58	6	9	-	24	27	9	159
27	712	78	193	105	68	4	7	3	29	31	10	184
28	599	52	167	90	73	5	9	-	18	26	10	149
29	665	77	203	105	55	4	6	-	23	39	6	147
30	719	74	214	90	46	2	4	4	17	42	7	219

資料：厚生労働省「人口動態調査」

## ◎ 医療従事者数

(各年12月31日現在) 単位：人、率

年次	医師	歯科医師	薬剤師	保健師	助産師	看護師	准看護師	人口10万対		
								医師	歯科医師	薬剤師
平成24	90	30	82	26	3	496	468	159.4	53.1	145.3
26	85	33	79	28	3	553	459	152.3	59.1	141.5
28	88	31	89	31	5	562	426	160.4	56.5	162.3
<b>30</b>	<b>96</b>	<b>30</b>	<b>85</b>	<b>35</b>	<b>6</b>	<b>593</b>	<b>426</b>	<b>178.1</b>	<b>55.7</b>	<b>157.7</b>

(注) 隔年調査

資料：伊万里保健福祉事務所

## ◎ 医療施設

(各年10月1日現在)

年次	病院	診療所	保健所	歯科診療所	助産所 (有床)	病床数						
						計	病院					一般診療所
							一般	結核	精神	感染	療養	
平成25	10	42	1	26	-	1,323	282	-	340	-	476	225
26	10	42	1	27	-	1,323	282	-	340	-	476	225
27	10	42	1	26	-	1,313	282	-	330	-	476	225
28	10	41	1	27	-	1,313	282	-	330	-	476	225
29	10	41	1	26	-	1,313	282	-	330	-	476	225
<b>30</b>	<b>10</b>	<b>42</b>	<b>1</b>	<b>24</b>	<b>-</b>	<b>1,301</b>	<b>282</b>	<b>-</b>	<b>330</b>	<b>-</b>	<b>476</b>	<b>213</b>

資料：伊万里保健福祉事務所

### ◎ ごみ処理の状況

伊万里市環境センター (リサイクル施設)	佐賀県西部広域環境組合一般廃棄物処理施設 (さが西部クリーンセンター)
住所：黒川町立目31番地4	住所：松浦町山形字上高尾5092番地4
・ペットボトル圧縮機処理能力 0.5 t/日	・開設年月 平成28年1月
・ビン選別機処理能力 3.21 t/日	・不燃物処理能力 22t/5h
	・焼却能力 205t/日

年度	収集運搬のごみ量 (t)				一般持ち込みのごみ量 (t)				総搬入量及び処理量 (t)				t当たりの処理単 位 (円)
	可燃物	不燃物	粗大	小計	可燃物	不燃物	粗大	小計	可燃物	不燃物	粗大	小計	
平成25	9,403	893	10	10,306	4,116	68	621	4,805	13,519	961	631	15,111	30,626
26	9,209	861	6	10,076	4,349	60	578	4,987	13,558	921	584	15,063	28,831
27	9,095	791	4	9,890	4,289	100	798	5,187	13,384	891	802	15,077	28,657
28	8,921	702	2	9,625	3,812	323	720	4,855	12,733	1,025	722	14,480	33,029
29	9,025	690	2	9,717	4,022	342	893	5,257	13,047	1,032	895	14,974	26,874
<b>30</b>	<b>8,922</b>	<b>682</b>	<b>9</b>	<b>9,613</b>	<b>3,777</b>	<b>395</b>	<b>1,087</b>	<b>5,259</b>	<b>12,699</b>	<b>1,077</b>	<b>1,096</b>	<b>14,872</b>	<b>27,315</b>

(注) 平成28年1月から、環境センターではビン類、ペットボトル、発泡スチロール製トレイのみリサイクル処理を行っており、それ以外のごみは佐賀県西部広域環境組合一般廃棄物処理施設(さが西部クリーンセンター)で処理を行っている。それに伴い、最終処分場は維持管理のみを行っている。

資料：環境課

### ◎ し尿処理状況

(各年度末現在) 単位/人口：人、処理：kℓ

年度	計 画 処 理 区 域 内 人 口	計 画 収 集 人 口					処 理 内 訳						水 洗 化 率 (%)
		水 洗 化 人 口			自 家 処 理 人 口	計 画 収 集 人 口	総 量	施 設 処 理 等			自 家 処 理		
		計	公 共 下 水 道	し 尿 浄 化 槽				計	し 尿 処 理 施 設	そ の 他			
平成25	57,096	38,967	28,518	10,449	229	17,900	37,377	37,260	31,320	5,940	117	68.2	
26	56,571	39,472	29,212	10,260	215	16,884	36,979	36,869	30,806	6,063	110	69.8	
27	56,057	39,475	29,200	10,275	202	16,383	36,664	36,561	30,565	5,996	103	70.4	
28	55,909	39,741	29,210	10,531	188	15,980	36,292	36,196	30,069	6,127	96	71.1	
29	55,313	40,036	29,251	10,785	174	15,103	35,928	35,839	29,334	6,505	89	72.4	
<b>30</b>	<b>54,848</b>	<b>40,316</b>	<b>29,281</b>	<b>11,035</b>	<b>160</b>	<b>14,372</b>	<b>35,802</b>	<b>35,720</b>	<b>29,062</b>	<b>6,658</b>	<b>82</b>	<b>73.5</b>	

資料：環境課

## ◎ 道 路 現 況

(各年4月1日現在) 単位：km、%

年次	市 道					県 道				国 道 (※)		
	実延長	改良済	舗装路	改良率	舗装率	実延長	舗装路	改良率	舗装率	実延長	改良率	舗装率
平成25	940.7	492.1	859.4	52.3	91.4	110.4	110.4	83.8	100.0	70.9	98.2	100.0
26	942.3	495.9	861.8	52.6	91.5	108.0	108.0	84.4	100.0	72.0	99.7	100.0
27	945.4	501.0	865.3	53.0	91.5	108.9	108.9	84.5	100.0	73.8	100.0	100.0
28	945.6	504.3	867.4	53.3	91.7	108.8	108.8	85.1	100.0	73.8	100.0	100.0
29	947.2	507.1	869.5	53.5	91.8	108.8	108.8	85.4	100.0	73.8	100.0	100.0
<b>30</b>	<b>950.5</b>	<b>511.5</b>	<b>873.1</b>	<b>53.8</b>	<b>91.9</b>	<b>108.8</b>	<b>108.8</b>	<b>85.5</b>	<b>100.0</b>	<b>73.8</b>	<b>100.0</b>	<b>100.0</b>

(※) 国・県管理分

資料：伊万里土木事務所  
市土木管理課

## ◎ 構 造 別 着 工 建 築 物

単位：㎡、万円

年度	総 数		木 造		鉄筋コンクリート造		鉄 骨 造		そ の 他	
	床面積の 合計	工 事 予定額	床面積の 合計	工 事 予定額	床面積の 合計	工 事 予定額	床面積の 合計	工 事 予定額	床面積の 合計	工 事 予定額
平成25	69,505	1,182,825	31,899	444,896	13,075	305,287	15,275	243,792	9,256	X
26	54,391	731,373	22,333	341,135	403	X	31,528	381,563	127	195
27	46,146	629,703	29,995	431,274	378	X	15,551	191,079	222	X
28	80,383	916,194	25,256	373,491	5,464	X	49,640	445,553	23	X
29	45,534	713,533	25,637	427,612	746	X	19,151	X	-	-
<b>30</b>	<b>48,163</b>	<b>850,010</b>	<b>25,305</b>	<b>406,719</b>	<b>9,847</b>	<b>263,612</b>	<b>12,975</b>	<b>X</b>	<b>36</b>	<b>X</b>

資料：建築着工統計調査



## ◎ 市 営 住 宅

(平成31年4月1日現在)

団 地 名	建 築 年 次	種 別	構 造	戸 数
片 竹	昭和43～46年	公営	木造	15
〃	昭和48～56年	〃	簡易耐火構造平家建	35
勝 田	昭和43年	〃	〃	18
久 原	昭和39～41年	〃	〃	56
〃	昭和42年	〃	木造	5
楠 久 第 2	昭和46～48年	〃	簡易耐火構造2階建	54
〃	昭和52年	〃	中層耐火構造3階建	18
〃	昭和59年	〃	〃	18
大 坪	昭和63年	〃	中層耐火構造4階建	32
立 花	昭和44～48年	〃	簡易耐火構造2階建	110
〃	昭和49～54年	〃	中層耐火構造4階建	96
〃	昭和51～52年	〃	中層耐火構造3階建	54
立 岩	昭和49～50年	改良	〃	48
〃	昭和57年	公営	〃	12
大 久 保	昭和53～56年	改良	〃	108
弁 天	平成3年	公営	中層耐火構造4階建	16
〃	平成6年	〃	〃	16
計				711

資料：都市政策課

## ◎ 県 営 住 宅

(平成31年4月1日現在)

団 地 名	建 築 年 次	構 造	戸 数
岩 栗 ケ 丘	昭和42～45年	簡易耐火平屋建	38
立 花 団 地	昭和48～51年	中層耐火3・4階建	138
岩 栗 ケ 丘 第 2	昭和52～57年	中層耐火4階建	204
岩 栗 ケ 丘 第 3	昭和60～平成元年	中層耐火3・4階建	88
脇 田	平成7年	中層耐火3階建	30
計			498

資料：県建築住宅課

## ◎ 住居の種類、住宅の所有の関係

単位：世帯、人、m<sup>2</sup>

年次		世帯数	世帯人員	1世帯 当たり 人員	1世帯 当たり 延面積	1人 当たり 延面積
平成17	住宅に住む一般世帯	18,565	56,199	3.03	121.9	40.3
	主世帯	18,426	55,891	3.03	122.4	40.4
	持ち家	13,526	44,262	3.27	146.4	44.7
	公営・都市再生 機構・公社の借家	1,342	3,474	2.59	51.8	20.0
	民営借家	3,068	7,005	2.28	56.5	24.8
	給与住宅	490	1,150	2.35	66.3	28.2
	間借り	139	308	2.22	49.5	22.3
	住宅以外に住む一般世帯	508	525	1.03	…	…
平成22	住宅に住む一般世帯	19,077	54,997	2.88	…	…
	主世帯	18,981	54,839	2.89	…	…
	持家	13,686	42,717	3.12	…	…
	公営・都市再生 機構・公社の借家	1,243	3,038	2.44	…	…
	民営借家	3,532	7,828	2.22	…	…
	給与住宅	520	1,256	2.42	…	…
	間借り	96	158	1.65	…	…
	住宅以外に住む一般世帯	456	473	1.04	…	…
平成27	住宅に住む一般世帯	19,092	52,718	2.76	…	…
	主世帯	18,955	52,423	2.77	…	…
	持家	13,846	41,216	2.98	…	…
	公営・都市再生 機構・公社の借家	999	2,335	2.34	…	…
	民営の借家	3,630	7,706	2.12	…	…
	給与住宅	480	1,166	2.43	…	…
	間借り	137	295	2.15	…	…
	住宅以外に住む一般世帯	542	758	1.40	…	…

資料：国勢調査

**ガス・水道**

◎ 都市ガス

単位：戸、m<sup>3</sup>

年次	総数		家庭用		商業用		工業用		その他	
	契約者数	使用量	契約者数	使用量	契約者数	使用量	契約者数	使用量	契約者数	使用量
平成26	4,013	1,579,223	3,538	811,855	361	442,632	4	16,507	110	308,229
27	3,937	1,556,280	3,453	783,950	367	435,717	4	16,864	113	319,749
28	3,924	1,536,998	3,444	750,104	361	438,601	4	14,280	115	334,013
29	3,922	1,520,425	3,444	745,058	359	426,900	3	9,874	116	338,593
30	3,947	1,468,178	3,480	741,889	351	411,305	2	1,673	114	313,301
<b>令和元</b>	<b>3,971</b>	<b>1,543,082</b>	<b>3,502</b>	<b>733,773</b>	<b>353</b>	<b>529,828</b>	<b>3</b>	<b>3,868</b>	<b>113</b>	<b>275,613</b>

資料：伊万里ガス株式会社

◎ 水道普及状況

(各年度末)

年度	総数			上水道		簡易水道		1日平均
	給水人口	施設数	普及率	給水人口	施設数	給水人口	施設数	給水量
	人		%	人		人		m <sup>3</sup>
平成23	56,082	18	97.1	44,674	1	10,912	17	14,364
24	56,232	15	98.0	49,966	2	5,931	13	14,324
25	55,977	15	98.0	49,784	2	5,847	13	14,227
26	55,467	15	98.1	49,644	2	5,539	13	14,078
27	54,995	15	98.1	49,268	2	5,468	13	14,114
28	54,835	15	98.1	49,318	2	5,248	13	14,237
29	54,298	15	98.1	52,080	9	2,033	6	14,373
<b>30</b>	<b>53,995</b>	<b>15</b>	<b>98.4</b>	<b>51,781</b>	<b>9</b>	<b>2,032</b>	<b>6</b>	<b>14,158</b>

資料：水道部管理課

(注1) 「総数」のうち「給水人口」と「普及率」には、上水道及び簡易水道のほか、民営飲料水供給施設を含む。

(注2) 平成28年度末に上水道と市営簡易水道を統合。

(注3) 「簡易水道」は、民営簡易水道の合計。

## 治安・消防

## ◎ 警 察

(各年12月31日現在)

年次	警察署	幹部 派出所	交番	警察官 駐在所
	カ所	カ所	カ所	カ所
平成25	1	1 (1)	2	17 (3)
26	1	1 (1)	2	17 (3)
27	1	1 (1)	2	17 (3)
28	1	1 (1)	2	17 (3)
29	1	1 (1)	2	17 (3)
30	1	1 (1)	2	17 (3)
<b>令和元</b>	<b>1</b>	<b>1 (1)</b>	<b>2</b>	<b>17 (3)</b>

(注)伊万里警察署管轄 うち、( )内は西松浦郡有田町  
資料：伊万里警察署

## ◎ 交通 事 故(人身事故) 発 生 状 況

年次	交通事故(人身事故)			自動車	人 口	自動車千台 当たりの 事故件数	人口10万人当たり		致死率
	発生	死者	傷者				死者	傷者	
	件	人	人	台	人	件	人	人	%
平成25	475	1	619	44,770	57,386	10.6	1.7	1,078.7	2.1
26	446	4	586	44,891	57,096	9.9	7.0	1,026.3	9.0
27	447	5	598	45,273	56,571	9.9	8.8	1,057.1	11.2
28	440	2	574	45,230	56,057	9.7	3.6	1,024.0	4.5
29	379	6	492	45,271	55,909	8.4	10.7	880.0	15.8
30	422	1	567	45,395	55,313	9.3	1.8	1,025.1	2.4
<b>令和元</b>	<b>358</b>	<b>6</b>	<b>469</b>	<b>...</b>	<b>54,848</b>	<b>...</b>	<b>10.9</b>	<b>855.1</b>	<b>16.8</b>

(注1) 致死率 =  $\frac{\text{死者}}{\text{発生件数}} \times 1,000$

(注2) 交通事故は、有田町を除く

資料：伊万里警察署  
九州運輸局 佐賀運輸支局  
人口は住民基本台帳(各年4月1日現在)

◎ 刑法犯包括罪種別認知・検挙状況

年次	総数		凶悪犯 〔殺強放強 人盗火姦〕		粗暴犯 〔暴傷脅恐 行害迫喝〕		窃盗犯		知能犯 〔詐横偽 欺領造〕		風俗犯 〔とばく わいせつ〕		その他 〔器物損壊 住居侵入 占有離脱物横領 その他〕	
	認知件数	検挙件数	認知件数	検挙件数	認知件数	検挙件数	認知件数	検挙件数	認知件数	検挙件数	認知件数	検挙件数	認知件数	検挙件数
平成25	371	162	—	—	20	15	294	128	7	3	6	3	44	13
26	372	150	3	3	17	18	255	91	22	11	3	4	72	23
27	343	181	1	1	17	17	249	137	20	11	—	1	56	14
28	307	183	1	1	26	25	228	130	3	8	—	—	49	19
29	272	158	1	1	19	17	186	116	6	6	2	1	58	17
30	250	148	1	1	29	25	176	97	5	4	3	3	36	18
<b>令和元</b>	<b>186</b>	<b>261</b>	<b>2</b>	<b>2</b>	<b>21</b>	<b>22</b>	<b>103</b>	<b>212</b>	<b>11</b>	<b>7</b>	<b>2</b>	<b>3</b>	<b>47</b>	<b>15</b>

(注1) 発生地(その他を除く。)による。

(注2) 有田町を除く。

資料：伊万里警察署

## ◎ 火災発生状況

年次	出火件数							焼損棟数					焼損面積		死者 (人)	負傷者	り災世帯				り災人員	損害額 (千円)							
	計	建物	林野	車両	船舶	爆発	その他	計	全焼	半焼	部分焼	ボヤ	爆発	建物 (m <sup>2</sup> )			林野 (a)	計	全損	半損		小損	合計	建物	林野	車両	船舶	爆発	その他
平成25	12	7	-	1	-	4	-	10	4	1	-	5	-	823	-	1	1	8	3	1	4	24	69,733	57,061	-	103	-	-	12,569
26	22	14	1	2	1	2	2	21	3	1	7	10	-	545	4	-	5	17	13	-	4	43	37,620	37,121	40	323	95	-	41
27	13	5	2	2	-	-	4	6	2	-	2	2	-	73	6	-	3	3	-	-	3	13	5,138	4,720	93	225	-	-	100
28	15	10	1	-	1	-	3	12	3	-	3	6	-	857	8	-	6	8	2	-	6	32	128,917	30,955	229	-	97,729	-	4
29	32	15	6	1	-	-	10	22	7	2	7	6	-	1,304	108	-	5	14	6	1	7	33	107,366	55,059	38	14,286	-	-	37,983
30	29	14	4	1	-	1	9	18	5	1	3	9	-	652	15	-	9	10	1	-	9	17	19,096	17,879	-	1,141	-	5	71
令和元	25	9	6	2	-	-	8	9	2	-	4	3	-	1,094	29	1	2	6	2	-	4	9	143,688	138,868	1,535	3,285	-	-	-

資料：消防調整課

◎ 原因別火災発生状況

単位：件

年次	総数	たばこ	コンビニ	かまど	風呂かまど	焼却炉	ストーブ	こたつ	ボイラー	煙突・煙道	排気管	電気機器	電気装置	電灯・電話等配線	内燃機	配線器具	火あそび	マッチ・ライター	たき火	溶接機・切断機	灯火(ローソク)	衝突の火花	取入れ	火入れ	放火	放火の疑い	その他	不明・調査中	損害額(千円)
平成25	12	-	2	-	-	-	-	-	-	-	-	-	1	-	-	1	-	-	-	1	-	-	-	2	1	-	1	3	69,733
26	22	-	3	1	-	-	1	2	-	-	-	1	3	2	-	-	-	-	-	-	-	-	-	1	1	-	5	2	37,620
27	13	1	-	-	-	-	-	-	-	1	-	-	1	-	-	-	-	2	-	-	-	-	4	-	1	2	1	5,138	
28	15	-	2	-	-	-	-	-	-	-	-	-	-	3	-	-	-	-	2	-	-	-	1	1	1	1	4	128,917	
29	32	2	2	-	-	-	2	1	1	-	-	-	-	2	-	1	-	1	-	-	-	-	7	1	-	8	4	107,366	
30	29	1	2	2	-	-	1	-	-	-	-	-	-	2	-	-	-	1	-	1	-	-	5	-	-	11	3	19,096	
<b>令和元</b>	<b>25</b>	<b>-</b>	<b>4</b>	<b>-</b>	<b>-</b>	<b>-</b>	<b>1</b>	<b>-</b>	<b>-</b>	<b>-</b>	<b>-</b>	<b>-</b>	<b>-</b>	<b>1</b>	<b>-</b>	<b>-</b>	<b>-</b>	<b>-</b>	<b>-</b>	<b>-</b>	<b>-</b>	<b>-</b>	<b>8</b>	<b>-</b>	<b>-</b>	<b>10</b>	<b>1</b>	<b>143,688</b>	

資料：消防調整課

◎ 救急車出場件数及び搬送人員の推移

年次	出場件数	搬送人員					管外搬送	
		急病	一般負傷	交通事故	労働災害	その他		
平成25	2,359	1,358	308	173	13	507	2,263	1,102
26	2,420	1,292	326	200	25	577	2,326	673
27	2,489	1,358	355	182	26	568	2,365	516
28	2,586	1,457	334	191	17	587	2,417	520
29	2,648	1,399	357	216	23	653	2,477	536
30	2,687	1,456	369	189	35	638	2,498	579
<b>令和元</b>	<b>2,601</b>	<b>1,362</b>	<b>376</b>	<b>197</b>	<b>18</b>	<b>648</b>	<b>2,394</b>	<b>561</b>

資料：消防調整課

## ◎ 鉄道乗降客数 (伊万里駅)

単位：人

年 度	区 分	乗車人員 (人)		降車人員	1日平均	
		総 数	うち定期		乗車人員	降車人員
平成24	合 計	311,134	165,039	299,177	...	...
	J R 九 州	81,847	55,574	75,431	...	...
	松 浦 鉄 道	229,287	109,465	223,746	628	613
25	合 計	280,463	148,137	270,170	...	...
	J R 九 州	72,980	50,799	67,984	...	...
	松 浦 鉄 道	207,483	97,338	202,186	568	554
26	合 計	277,626	146,571	268,257	...	...
	J R 九 州	73,471	52,639	69,146	...	...
	松 浦 鉄 道	204,155	93,932	199,111	559	546
27	合 計	279,391	145,210	270,877	...	...
	J R 九 州	71,894	50,006	68,478	...	...
	松 浦 鉄 道	207,497	95,204	202,399	567	555
28	合 計	260,611	148,858	245,586	...	...
	J R 九 州	71,884	52,206	68,689	...	...
	松 浦 鉄 道	188,727	96,652	176,897	516	483
29	合 計	...	...	...	...	...
	J R 九 州	...	...	...	...	...
	松 浦 鉄 道	<b>189,481</b>	<b>96,364</b>	<b>177,672</b>	<b>519</b>	<b>487</b>

(注)JR九州については、平成29年度より公表無し。

資料：県統計分析課「佐賀県統計年鑑」



◎ 保有車両数

(各年度末現在) 単位：台

年度	合計	貨物					乗合	乗用				特種用途	小型二輪	軽二輪・原動機付自転車	農耕用作業車
		小計	普通	小型	軽四輪	被けん引車		小計	普通	小型	軽四輪				
平成23	44,495	11,089	1,206	1,708	8,008	167	200	31,725	6,585	10,356	14,784	748	733	3,235	3,321
24	44,665	10,903	1,192	1,650	7,895	166	201	32,056	6,704	10,228	15,124	761	744	3,181	3,286
25	44,770	10,687	1,196	1,616	7,702	173	197	32,386	6,846	10,005	15,535	730	770	3,153	3,237
26	44,891	10,451	1,187	1,562	7,531	171	199	32,694	6,916	9,771	16,007	770	777	3,080	3,209
27	45,273	10,261	1,198	1,535	7,345	183	207	33,239	7,117	9,520	16,602	779	787	3,010	3,154
28	45,230	10,141	1,214	1,500	7,244	183	210	33,298	7,412	9,336	16,550	786	795	2,905	3,129
29	45,271	9,885	1,232	1,526	6,927	200	219	33,550	7,598	9,206	16,746	797	820	2,719	3,036
<b>30</b>	<b>45,395</b>	<b>9,767</b>	<b>1,255</b>	<b>1,506</b>	<b>6,788</b>	<b>218</b>	<b>218</b>	<b>33,741</b>	<b>7,837</b>	<b>9,033</b>	<b>16,871</b>	<b>811</b>	<b>858</b>	<b>2,653</b>	<b>2,993</b>

資料：国土交通省 九州運輸局「市町村別車両数統計」

軽四輪、軽二輪・原動機付自転車及び農耕用作業車は税務課資料

## 伊万里港

## ◎ 航 路

(平成31年4月現在)

航 路 名	幅員 (m)	延長 (m)	水深 (m)	摘 要
松 島 航路	50	683	-3.0	二里泊地より松島泊地まで
二 里 〃	50	3,200	-1.5	牧島南方灯浮標より二里泊地まで
楠 久 〃	30	80	-2.0	
久 原 〃	220	1,730	-10.0	平成20年 150m→220m
七ッ島北 〃	250	690	-13.0	

資料：伊万里土木事務所

## ◎ 大 型 け い 船 岸

(平成31年4月現在)

地 区 名	ふ 頭 名	現 況						計 画					管 理 者	
		公 専 別	延 長 (m)	エ プ ロ ン 幅 (m)	所 定 水 深 (m)	所 定 船 数		公 専 別	延 長 (m)	エ プ ロ ン 幅 (m)	所 定 水 深 (m)	所 定 船 数		
						ト ン 数 D/W	バ ー ス 数					ト ン 数 D/W		バ ー ス 数
久 原 北 地 区	久原北ふ頭	公	185	20.0	-10.0	12,000	1							佐賀県
	〃	〃	260	20.0	-7.5	5,000	2							〃
	ドルフィン栈橋	専	59	—	-5.2	1,000	1							エア・ウォーター・マテリアル(株)
	久原北ふ頭	公						公	240	20	-12.0	30,000	1	佐賀県
久 原 南 地 区	久原南ふ頭	公	370	20.0	-10.0	12,000	2							佐賀県
	〃	〃	260	20.0	-7.5	5,000	2							〃
	〃	〃	270	15.0	-5.5	2,000	3							〃
	ドルフィン栈橋	専	62	22.0	-5.5	2,000	1							中国木材(株)
七 ッ 島 地 区	久原南ふ頭	公						公	170	20	-10.0	12,000	1	佐賀県
	七ッ島北ふ頭	公	190	20.0	-9.0	10,000	1							佐賀県
	七ッ島南ふ頭	〃	260	20.0	-7.5	5,000	2							〃
	ドルフィン栈橋	専	83	—	-5.5	2,000	1							伊万里鉄鋼センター(株)
	七ッ島北ふ頭	公	260	20.0	-13.0	40,000	1							佐賀県
七ッ島南ふ頭	公						公	180	15	-5.5	2,000	2	〃	

資料：伊万里土木事務所

## ◎ 他 の 港 湾 と の 距 離

○国外港湾との海上距離

港名	海上距離 (km)
釜山	239
上海	872
大連	1,018
廈門	1,530
香港	2,078

○国内港湾との海上距離

(平成31年4月現在)

港名	海上距離 (km)	港名	海上距離 (km)	港名	海上距離 (km)
東京	1,204	博多	113	長崎	176
名古屋	977	北九州	174	大分	335
大阪	645	苅田	196	鹿児島	452
神戸	628	唐津	76	志布志	494
		佐世保	132	那覇	909

資料：伊万里土木事務所

## ◎ 輸出入額の推移

## 輸 出

単位：千円

年次	計	船 舶	自動車	一般機械	鉄鋼のくず	パルプ及び古紙	その他
平成27	65,866,194	57,323,371	257,200	2,181,457	904,243	319,428	4,880,495
28	71,737,771	63,840,664	121,669	1,129,624	551,968	264,913	5,828,933
29	71,658,190	60,841,466	254,516	942,089	902,695	392,622	8,324,802
<b>30</b>	<b>55,680,179</b>	<b>42,489,487</b>	<b>1,442,535</b>	<b>1,293,643</b>	<b>1,432,707</b>	<b>295,350</b>	<b>8,726,457</b>

## 輸 入

単位：千円

年次	計	家 具	飼 料	衣類及び同附属品	自動車の部分品	金属製品	電気機器	一般機械	その他	外国貿易船入港：隻数 (うち外国籍)
平成27	57,041,794	9,286,938	7,132,794	5,236,957	724,534	8,183,647	3,972,471	5,622,486	16,881,967	305(302)
28	50,137,822	8,747,427	6,160,254	5,046,056	1,332,320	6,489,645	2,547,517	3,473,299	16,341,304	305(302)
29	53,220,958	9,640,673	5,421,829	5,046,125	1,651,269	5,232,422	3,416,291	3,331,929	19,480,420	406(399)
<b>30</b>	<b>55,196,595</b>	<b>9,574,717</b>	<b>6,848,955</b>	<b>4,835,300</b>	<b>622,053</b>	<b>4,764,475</b>	<b>3,284,967</b>	<b>3,720,820</b>	<b>21,545,308</b>	<b>426(418)</b>

資料：伊万里税関支署「伊万里港貿易概況」

## ◎ 工 業 用 地

(令和元年12月31日現在)

地 名	完成年次	造成計画面積	うち造成済面積	工業用地面積	分譲済面積	残地面積	備 考
		m <sup>2</sup>	m <sup>2</sup>	m <sup>2</sup>	m <sup>2</sup>	m <sup>2</sup>	
七ッ島工業団地	昭和50年	1,882,000	1,482,000	1,281,000	1,243,000	38,000	
長浜A団地	41年	82,621	82,621	82,621	82,621	-	
長浜B団地	50年	18,680	18,680	18,680	18,680	-	
長浜C団地	58年	206,814	206,814	199,926	199,926	-	
伊万里窯業団地	40年	90,030	90,030	90,030	90,030	-	
里工業団地	40年	76,885	76,885	76,885	76,885	-	
久原工業団地	48年	320,520	320,520	299,000	299,000	-	
南波多工業団地	60年	21,253	21,253	19,223	19,223	-	
黒川工業団地	61年	30,542	30,542	30,542	30,542	-	
大川工業団地	平成3年	72,776	72,776	72,776	72,776	-	
伊万里団地	平成10年	1,133,000	1,133,000	947,000	947,000	-	

資料：企業誘致・商工振興課

## 行政

## ◎ 歴代市長

代	氏名	就任年月
初代	橋口四郎	昭和29年4月
二代	山口正次	昭和37年4月
三代	竹内通教	昭和45年4月
四代	川本明	平成6年4月
五代	塚部芳和	平成14年4月
六代	深浦弘信	平成30年4月

## ◎ 歴代副市長

代	氏名	就任年月
初代	山口正次	昭和29年5月
二代	児島清彦	昭和33年8月
三代	大川内善次	昭和36年2月
四代	竹内通教	昭和37年6月
五代	西村正俊	昭和45年5月
六代	富村繁雄	昭和55年7月
七代	増本嘉臣	平成6年8月
八代	椎葉隆司	平成8年4月
九代	前田和人	平成14年5月
十代	江頭興宣	平成22年7月
十一代	泉秀樹	平成30年5月

## ◎ 歴代収入役

代	氏名	就任年月
初代	大川内善次	昭和29年5月
二代	脇山平作	昭和36年2月
三代	田中藤太	昭和37年6月
四代	山口数雄	昭和45年5月
五代	前山俊夫	昭和53年5月
六代	益田喜一	昭和61年7月
七代	鹿保	平成2年7月
八代	中島善明	平成6年5月
九代	吉富常彦	平成14年6月 (18年6月20日退任)

(注) 平成19年3月31日収入役廃止

(注) 平成19年3月31日までの名称は助役

## ◎ 市議会会議日数・議案件数

年次	議員定数	会議日数		市長提出議案件数	
		本会議	委員会		可決
平成25年	24	29	76	100	100
26年	24	27	81	115	115 (内、修正可決1)
27年	24	29	71	100	100
28年	24	29	63	105	105 (内、修正可決1)
29年	24	29	80	104	104
30年	24	31	63	108	108
<b>令和元年</b>	<b>21</b>	<b>31</b>	<b>104</b>	<b>101</b>	<b>101</b> (内、修正可決2)

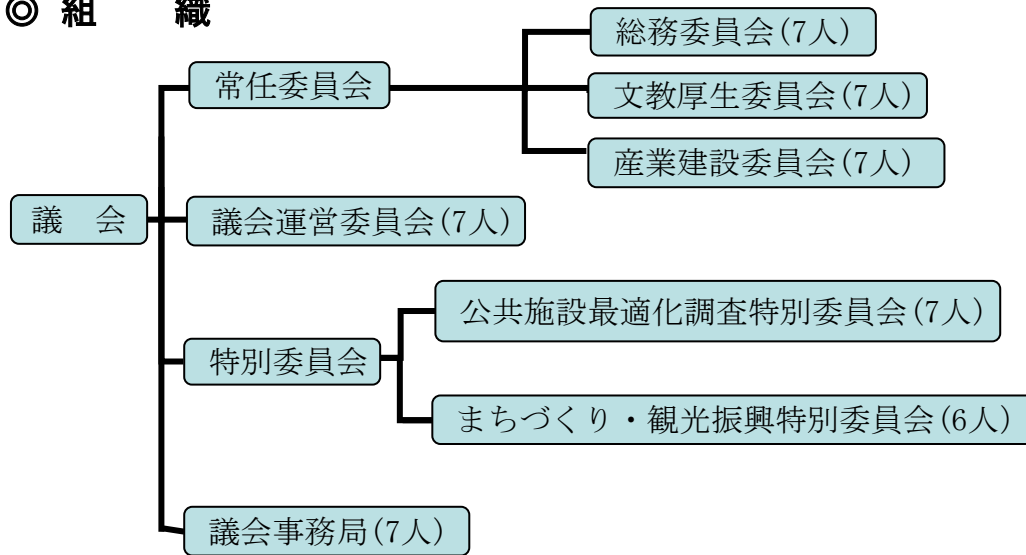
資料：議会事務局

令和元年11月1日現在

◎ 議員の定数

条 例 定 数	21 人
現 在 数	21 人

◎ 組 織



◎ 歴代議長

代	氏 名	就 任 年 月
初代	武 藤 庄三郎	昭和29年 4 月
二代	満 江 光 次	昭和34年 4 月
三代	田 代 正 男	昭和42年 5 月
四代	梅 崎 久 次	昭和46年 5 月
五代	河 村 兼 雄	昭和50年 5 月
六代	芳 野 文 彦	昭和61年 7 月
七代	江 頭 橘 次	平成 5 年11月
八代	山 口 正	平成11年 5 月
九代	黒 川 通 信	平成15年 5 月
十代	前 田 教 一	平成19年 5 月
十一代	内 山 泰 宏	平成23年 5 月
十二代	盛 泰 子	平成27年 5 月
十三代	前 田 久 年	平成29年 5 月
十四代	馬 場 繁	令和元年 5 月

◎ 歴代副議長

代	氏 名	就 任 年 月
初代	満 江 光 次	昭和29年 4 月
二代	前 田 松 一	昭和34年 4 月
三代	江 頭 順 二	昭和38年 5 月
四代	西 山 実	昭和40年 5 月
五代	河 村 兼 雄	昭和42年 5 月
六代	木 須 清 司	昭和46年 5 月
七代	前 島 常 春	昭和46年 8 月
八代	藤 田 喜代馬	昭和48年 5 月
九代	吉 原 羊一郎	昭和50年 5 月
十代	野 口 義 一	昭和56年12月
十一代	黒 川 太 郎	昭和58年 5 月
十二代	草 野 正 三	昭和60年 5 月
十三代	松 瀬 勲	昭和62年 5 月
十四代	江 頭 橘 次	平成元年 5 月
十五代	田 中 静 男	平成 3 年 5 月
十六代	山 口 正	平成 5 年11月
十七代	渡 邊 忠 篤	平成 7 年 5 月
十八代	樋 渡 伊 助	平成 9 年 7 月
十九代	田 中 啓 三	平成11年 5 月
二十代	黒 川 通 信	平成13年 5 月
二十一代	岩 橋 紀 行	平成15年 5 月
二十二代	島 田 布 弘	平成17年 5 月
二十三代	占 野 秀 男	平成19年 5 月
二十四代	内 山 泰 宏	平成21年 5 月
二十五代	前 田 久 年	平成23年 5 月
二十六代	松 尾 博 幸	平成25年 5 月
二十七代	多 久 島 繁	平成27年 5 月
二十八代	馬 場 繁 憲	平成29年 5 月
二十九代	坂 本 繁 憲	令和元年 5 月

資料：議会事務局

## ◎ 投票状況

## (1) 市長選挙

執行年月日	当日の有権者数	投票数	投票率
	人	人	%
平成 2. 4. 22	44,121	36,393	82.48
平成 6. 4. 24	44,510	33,407	75.06
平成10. 4. 19	45,475	31,222	68.66
平成14. 4. 21	45,976	33,352	72.54
平成18. 4. 16	46,931	—	無投票
平成22. 4. 11	46,102	31,667	68.69
平成26. 4. 13	45,768	—	無投票
平成30. 4. 15	44,806	26,954	60.16

## (2) 市議会議員選挙

執行年月日	議員定数	立候補者数	当日の有権者数	投票数	投票率
	人	人	人	人	%
平成 3. 4. 21	30	34	44,154	38,600	87.42
平成 7. 4. 23	28	36	44,911	36,628	81.56
平成11. 4. 25	28	43	45,665	37,667	82.49
平成15. 4. 27	28	32	46,014	35,993	78.22
平成19. 4. 22	24	28	46,206	34,371	74.39
平成23. 4. 24	24	29	45,825	32,523	70.97
平成27. 4. 26	24	30	44,812	30,218	67.43
平成31. 4. 21	21	24	44,446	27,526	61.93

## (3) 県知事選挙

執行年月日	当日の有権者数	投票数	投票率
	人	人	%
平成 7. 4. 9	44,962	31,631	70.35
平成11. 4. 11	45,680	33,501	73.34
平成15. 4. 13	46,030	33,297	72.34
平成19. 4. 8	46,279	31,891	68.91
平成23. 4. 10	45,869	29,686	64.72
平成27. 1. 11	45,216	24,404	53.97
平成30. 12. 16	44,873	17,065	38.03

## (4) 県議会議員選挙

執行年月日	当日の有権者数	投票数	投票率
	人	人	%
平成 7. 4. 9	44,962	31,628	70.34
平成11. 4. 11	45,680	33,496	73.33
平成15. 4. 13	46,030	33,281	72.30
平成19. 4. 8	46,279	31,877	68.88
平成23. 4. 10	45,869	29,677	64.70
平成27. 4. 12	44,859	—	無投票
平成31. 4. 7	44,504	24,588	55.25

## (5) 衆議院議員選挙

執行年月日	当日の有権者数			投票数			投票率		
	総数	男	女	総数	男	女	総数	男	女
	人	人	人	人	人	人	%	%	%
平成12. 6. 25	46,216	21,478	24,738	31,631	14,604	17,027	68.44	68.00	68.83
平成15. 11. 9	46,636	21,809	24,827	30,536	14,113	16,423	65.48	64.71	66.15
平成17. 9. 11	46,809	21,939	24,870	33,329	15,467	17,862	71.20	70.50	71.82
平成21. 8. 30	46,768	21,969	24,799	33,705	15,901	17,804	72.07	72.38	71.79
平成24. 12. 16	46,040	21,648	24,392	27,244	12,896	14,348	59.17	59.57	58.82
平成26. 12. 14	45,567	21,422	24,145	26,025	12,325	13,700	57.11	57.53	56.74
平成29. 10. 22	45,544	21,497	24,047	27,542	13,028	14,514	60.47	60.60	60.36

## (6) 参議院議員選挙

執行年月日	当日の有権者数 (人)			投票数 (人)			投票率 (%)		
	総数	男	女	総数	男	女	総数	男	女
平成10. 7. 12	46,084	21,435	24,631	29,163	13,413	15,750	63.28	62.52	63.94
平成13. 7. 29	46,542	21,689	24,853	27,409	12,681	14,728	58.89	58.47	59.26
平成16. 7. 11	46,674	21,840	24,834	29,200	13,519	15,681	62.56	61.90	63.14
平成19. 7. 29	46,856	21,944	24,912	28,174	13,339	14,835	60.13	60.79	59.55
平成22. 7. 11	46,615	21,907	24,708	28,483	13,479	15,004	61.10	61.53	60.73
平成25. 7. 21	45,931	21,583	24,348	23,835	11,320	12,515	51.89	52.45	51.40
平成28. 7. 10	45,997	21,674	24,323	26,098	12,270	13,828	56.74	56.61	56.85
令和元. 7. 21	44,973	21,338	23,635	22,103	10,649	11,454	49.15	49.91	48.46

## (7) 市議会議員補欠選挙

執行年月日	当日の有権者数 (人)			投票数 (人)			投票率 (%)		
	総数	男	女	総数	男	女	総数	男	女
平成5. 10. 17	44,649	20,721	23,928	31,458	14,177	17,281	70.46	68.42	72.22

## (8) 参議院議員補欠選挙

執行年月日	当日の有権者数 (人)			投票数 (人)			投票率 (%)		
	総数	男	女	総数	男	女	総数	男	女
昭和61. 8. 10	45,008	20,848	24,160	18,292	8,373	9,919	40.64	40.16	41.06
昭和63. 4. 10	44,637	20,605	24,032	21,524	9,910	11,614	48.22	48.10	48.33
平成7. 11. 19	45,524	21,161	24,363	27,264	12,546	14,718	59.89	59.29	60.41

資料：選挙管理委員会

## ◎ 選挙人名簿登録者数

(各年9月1日現在)

年次	総数	男	女
	人	人	人
平成25	45,922	21,582	24,340
26	45,661	21,480	24,181
27	45,238	21,284	23,954
28	45,868	21,611	24,257
29	45,573	21,519	24,054
30	45,286	21,433	23,853
<b>令和元</b>	<b>44,931</b>	<b>21,308</b>	<b>23,623</b>

資料：選挙管理委員会

## ◎ 選挙人名簿登録者数

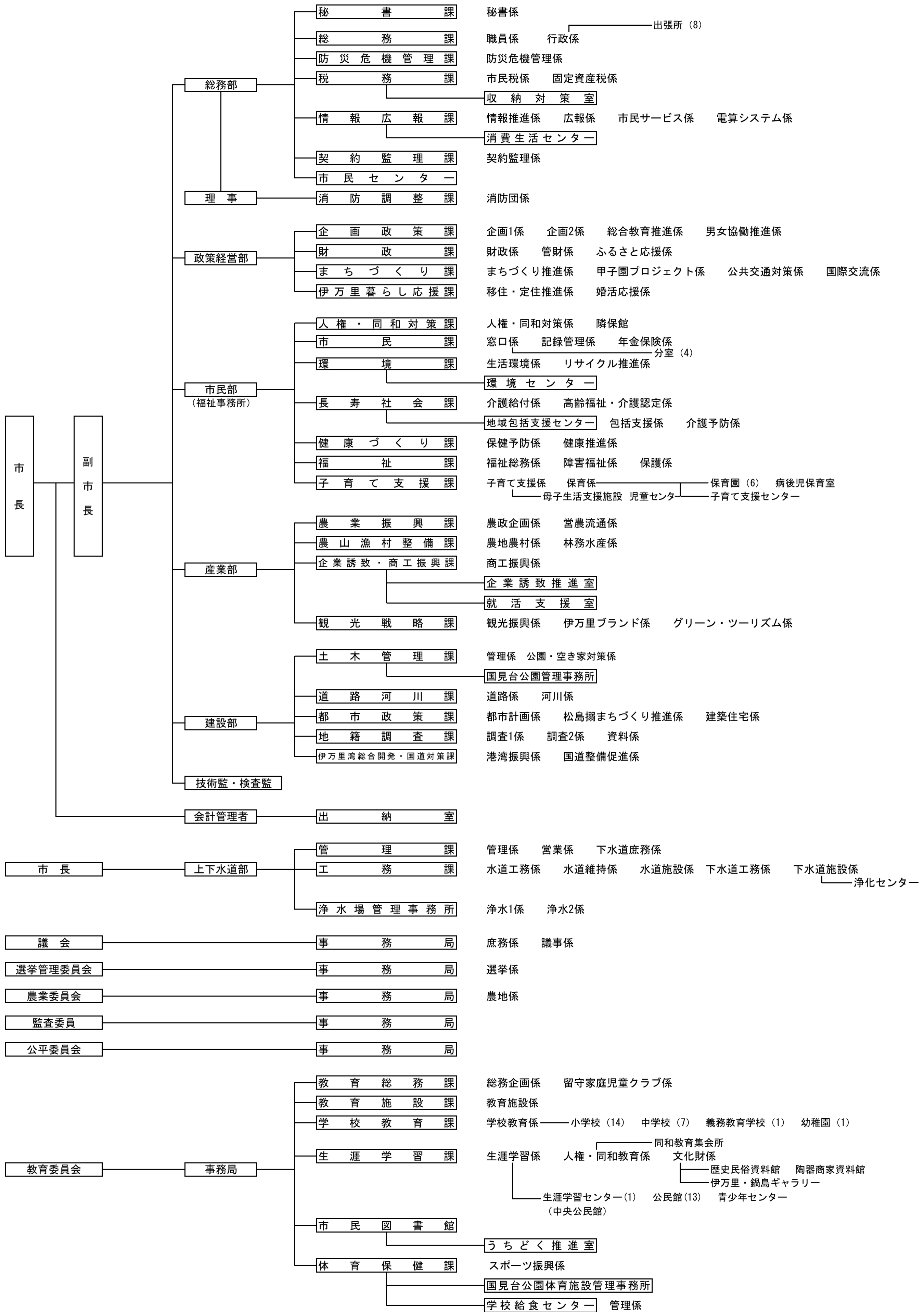
番号	行政区名	男	女	計	番号	行政区名	男	女	計	
1101	東新町	38	37	75	1148	立花台2丁目	199	230	429	
1102	上仲町	17	19	36	1149	立花台3丁目	502	527	1,029	
1103	仲町	10	13	23	1150	立花台4丁目	57	115	172	
1104	本町1丁目	6	9	15	1153	富士町	407	420	827	
1105	本町2丁目	12	16	28	1154	渚	295	300	595	
1106	本町3・4丁目	20	24	44	1133	新天町1区	111	146	257	
1107	搦町	26	25	51	1134	新天町2区	278	314	592	
1108	今町	31	33	64	1135	新天町3区	195	177	372	
1109	元町	42	47	89	1155	南ヶ丘	579	657	1,236	
1110	立町	27	28	55	1171	向陽園	30	56	86	
1111	朝日町	17	15	32	<b>伊万里第4計</b>			<b>2,790</b>	<b>3,186</b>	<b>5,976</b>
1112	幸善町	20	20	40	1162	岩谷	58	70	128	
1113	下土井町	33	47	80	1163	小石原	44	63	107	
1114	上土井町	34	29	63	1164	市村	174	189	363	
1115	浜町	55	44	99	1165	市山	38	39	77	
1116	上黒尾	15	35	50	1166	大川内山	71	90	161	
1117	相生町	17	25	42	1167	正力坊	56	62	118	
1118	船屋町	58	64	122	1168	吉田	82	98	180	
1119	松島	303	332	635	1169	福野	101	106	207	
1120	下松島	92	99	191	1170	平尾	201	221	422	
1121	陣内	65	77	142	<b>伊万里第5計</b>			<b>825</b>	<b>938</b>	<b>1,763</b>
1122	脇田	619	700	1,319	<b>伊万里合計</b>			<b>10,439</b>	<b>11,732</b>	<b>22,171</b>
1123	平山	77	87	164	1201	福田	35	47	82	
1124	岩立	33	33	66	1202	浦潟	21	26	47	
1125	木須東	267	295	562	1203	干潟	19	19	38	
1137	弁天町	156	328	484	1204	大黒川	77	93	170	
1156	中井樋	126	112	238	1205	奥野	42	47	89	
1157	蓮池町	41	45	86	1206	塩屋	130	155	285	
1161	上ノ山	395	414	809	1207	小黒川	94	86	180	
1701	東八谷搦	672	718	1,390	1208	浦分	89	94	183	
<b>伊万里第1計</b>		<b>3,324</b>	<b>3,770</b>	<b>7,094</b>	1209	黒塩	32	30	62	
1126	木須西	209	240	449	1210	椿原	44	61	105	
1127	本瀬戸	89	94	183	1219	名村団地	204	119	323	
1128	中通	107	102	209	1220	敬愛園	2	7	9	
1129	早里	74	91	165	<b>黒川第1計</b>			<b>789</b>	<b>784</b>	<b>1,573</b>
1130	漁港	63	77	140	1211	清水	22	22	44	
1131	釘島	14	12	26	1212	横野	19	15	34	
<b>伊万里第2計</b>		<b>556</b>	<b>616</b>	<b>1,172</b>	1213	立目	27	23	50	
1136	栄町	387	473	860	1214	牟田	24	33	57	
1138	柳井町	163	201	364	<b>黒川第2計</b>			<b>92</b>	<b>93</b>	<b>185</b>
1139	白野	319	345	664	1215	花房	27	26	53	
1140	永山	57	59	116	1216	畑川内	81	96	177	
1141	屋敷野	51	49	100	1217	長尾	35	41	76	
1142	上古賀	122	127	249	1218	真手野	66	82	148	
1143	下古賀	116	108	224	<b>黒川第3計</b>			<b>209</b>	<b>245</b>	<b>454</b>
1144	祇園町	97	104	201	<b>黒川合計</b>			<b>1,090</b>	<b>1,122</b>	<b>2,212</b>
1145	六仙寺	172	182	354	1309	畑津	43	46	89	
1151	東円造寺	272	309	581	1310	内野	79	85	164	
1152	西円造寺	302	344	646	1311	煤屋	56	44	100	
1158	長生園	1	20	21	1312	馬蛤潟	32	45	77	
1159	みどりが丘	78	87	165	1313	辻	75	72	147	
1160	あさひが丘	390	375	765	1314	浦	271	290	561	
1172	つつじが丘	414	426	840	<b>波多津第1計</b>			<b>556</b>	<b>582</b>	<b>1,138</b>
1173	グランバランいまり	3	13	16	1301	木場	91	90	181	
<b>伊万里第3計</b>		<b>2,944</b>	<b>3,222</b>	<b>6,166</b>	1303	筒井	68	87	155	
1147	立花台1丁目	137	244	381						



(令和元年9月1日現在) 単位：人

番号	行政区名	男	女	計	番号	行政区名	男	女	計	
1304	井野尾	37	48	85	1706	内の馬場	89	109	198	
1305	田代	39	36	75	1707	金武	165	215	380	
1306	板木	49	50	99	1708	作井手	73	89	162	
1307	津留主屋	23	29	52	1709	中田	54	67	121	
1308	中山	52	51	103	1710	吉野	42	48	90	
<b>波多津第2計</b>		<b>359</b>	<b>391</b>	<b>750</b>	1711	川内	49	54	103	
<b>波多津合計</b>		<b>915</b>	<b>973</b>	<b>1,888</b>	1712	古子	32	37	69	
1401	古川	39	46	85	<b>二里合計</b>			<b>1,858</b>	<b>2,072</b>	<b>3,930</b>
1402	笠椎	106	106	212	1801	里	452	513	965	
1403	大川原	87	106	193	1802	福和	48	47	95	
1404	小麦原	36	45	81	1803	長浜	829	852	1,681	
1405	府招下	56	67	123	1804	日尾	48	54	102	
1406	府招上	108	120	228	1805	天神	66	66	132	
1407	原屋敷	116	124	240	1806	脇野	140	166	306	
1408	井手野	178	179	357	1807	浦川内	128	149	277	
<b>南波多第1計</b>		<b>726</b>	<b>793</b>	<b>1,519</b>	1808	東大久保	75	78	153	
1409	高瀬	44	55	99	<b>東山代第1計</b>			<b>1,786</b>	<b>1,925</b>	<b>3,711</b>
1410	開拓	0	1	1	1809	大久保	152	175	327	
1411	大曲	42	44	86	1810	福住	103	127	230	
1412	水留	52	55	107	1811	国見	47	56	103	
1413	古里	52	41	93	<b>東山代第2計</b>			<b>302</b>	<b>358</b>	<b>660</b>
1414	谷口	31	37	68	1812	下分	6	6	12	
1415	重橋	50	57	107	1813	滝川内	70	68	138	
<b>南波多第2計</b>		<b>271</b>	<b>290</b>	<b>561</b>	1814	辻の堂	3	6	9	
<b>南波多合計</b>		<b>997</b>	<b>1,083</b>	<b>2,080</b>	1815	川内野	66	66	132	
1501	宿	120	146	266	1816	日南郷	6	5	11	
1502	片竹	39	35	74	<b>東山代第3計</b>			<b>151</b>	<b>151</b>	<b>302</b>
1503	戸石川	71	86	157	<b>東山代合計</b>			<b>2,239</b>	<b>2,434</b>	<b>4,673</b>
1504	井手口	86	78	164	1901	楠久津	219	243	462	
1505	長野	67	95	162	1902	楠久	320	373	693	
1506	川西	74	84	158	1904	福川内	49	57	106	
1507	相の谷	0	0	0	1905	城	59	63	122	
1508	駒鳴	125	128	253	1906	峰	52	47	99	
1509	立川	175	180	355	1907	鳴石	105	128	233	
1510	山口	75	84	159	<b>山代第1計</b>			<b>804</b>	<b>911</b>	<b>1,715</b>
1512	東田代	40	40	80	1908	久原1区	186	197	383	
1513	川原	61	76	137	1909	久原2区	271	312	583	
<b>大川合計</b>		<b>933</b>	<b>1,032</b>	<b>1,965</b>	1910	久原3区	91	108	199	
1601	東分	88	95	183	<b>山代第2計</b>			<b>548</b>	<b>617</b>	<b>1,165</b>
1602	上原	50	51	101	1911	浦之崎	129	152	281	
1603	下分	160	192	352	1913	川南	80	106	186	
1604	下平	67	85	152	1914	立岩	87	92	179	
1605	梅岩	30	36	66	1915	向山	87	100	187	
1606	岳坂	47	56	103	1916	西分	103	96	199	
1607	村分	68	64	132	1917	西大久保	35	28	63	
1608	藤川内	86	95	181	1918	野々頭	29	36	65	
1609	久良木	28	26	54	1919	東分	41	44	85	
1610	宿分	83	95	178	<b>山代第3計</b>			<b>591</b>	<b>654</b>	<b>1,245</b>
1611	上分	82	90	172	<b>山代合計</b>			<b>1,943</b>	<b>2,182</b>	<b>4,125</b>
1612	中通	69	73	142	<b>総計</b>			<b>21,308</b>	<b>23,623</b>	<b>44,931</b>
1613	金石原	36	35	71						
<b>松浦合計</b>		<b>894</b>	<b>993</b>	<b>1,887</b>						
1702	西八谷搦	188	215	403						
1703	川東	615	678	1,293						
1704	大里	466	482	948						
1705	福母	85	78	163						

資料：選挙管理委員会



# 伊万里市勢のあらまし

—全国・佐賀県からみた伊万里市—

92 伊万里市勢のあらまし  
**1. 県に占める割合の推移**

単位：％

区 分	平成25年	平成26年	平成27年	平成28年	平成29年	平成30年
面積	10.5	10.5	10.5	10.5	10.5	10.5
人口	6.7	6.7	6.6	6.6	6.6	6.6
農家数	…	…	11.9	…	…	…
経営耕地面積	…	…	10.2	…	…	…
農業産出額	…	…	…	…	…	…
商業年間販売額	…	5.8	…	5.8	…	…
市民所得（分配所得）	6.9	7.0	6.7	6.0	…	…

資料：県統計分析課「佐賀県統計年鑑」

**2. 月別平年気象表 単位：気温 ℃， 降水量mm， 日照時間 h**

区分	項目	1月	2月	3月	4月	5月	6月	7月	8月	9月	10月	11月	12月	年間
伊万里市	平均気温	5.2	6.1	9.2	14.0	18.3	22.1	26.3	27.0	23.2	17.6	12.1	7.3	15.7
	最高気温	9.6	10.9	14.2	19.5	23.8	26.7	30.4	31.7	28.0	23.2	17.6	12.3	20.7
	最低気温	1.0	1.5	4.3	8.7	13.4	18.2	23.1	23.3	19.4	12.7	7.4	2.7	11.3
	降水量	78.2	94.0	158.5	186.1	213.4	361.3	359.7	212.6	222.0	88.8	94.7	63.8	2,133.1
	日照時間	98.3	121.7	147.4	179.2	188.0	131.8	166.0	189.3	158.9	177.8	138.2	119.2	1,813.3
東京	平均気温	5.2	5.7	8.7	13.9	18.2	21.4	25.0	26.4	22.8	17.5	12.1	7.6	15.4
	降水量	52.3	56.1	117.5	124.5	137.8	167.7	153.5	168.2	209.9	197.8	92.5	51.0	1,528.8
	日照時間	184.5	165.8	163.1	176.9	167.8	125.4	146.4	169.0	120.9	131.0	147.9	178.0	1,876.7

(注) 統計期間 伊万里市＝気温及び降水量：1981年～2010年の平均値、日照時間：1986年～2010年の平均値  
 東京＝1981年～2010年の平均値（観測地点の移転に伴い、2014年12月2日平年値更新）

資料：伊万里市＝佐賀地方気象台 伊万里地域気象観測所  
 東京＝気象庁

**3. 最高気温・最低気温と日降水量**

項目	伊 万 里 市		東 京	
最高気温(極値)	37.8℃	2018年 8月14日	39.5℃	2004年 7月20日
最低気温(極値)	-5.4℃	1981年 1月23日	-9.2℃	1876年 1月13日
日降水量(極値)	353mm	1980年 8月29日	371.9mm	1958年 9月26日

期間：伊万里市＝最高気温（極値） 1977年3月～2019年  
 ＝最低気温（極値） 1977年3月～2019年  
 ＝日降水量（極値） 1976年1月～2019年  
 東京＝1875年6月～2019年

資料：伊万里市＝佐賀地方気象台 伊万里地域気象観測所  
 東京＝気象庁

## 4. 面積と人口密度

区 分	総面積 (H30. 10. 1)	人口密度 (1Km <sup>2</sup> 当たり) (H30. 10. 1)
<b>伊 万 里 市</b>	<b>255.25 km<sup>2</sup></b>	<b>211.4 人</b>
佐 賀 県	2,440.70	335.6
全 国	377,973.89	…

(注) 全国総面積はH29. 10. 1現在 資料：県統計分析課「佐賀県統計年鑑」  
 全国人口密度は未公表

## 5. 人口密度と人口集中地区

区 分	面 積		人 口		人口密度 (1k m <sup>2</sup> 当り)	人 口 集 中 地 区		
	k m <sup>2</sup>	県=100	人	県=100		面積	人口	人口密度
<b>伊 万 里 市</b>	<b>255.25</b>	<b>10.5</b>	<b>55,238</b>	<b>6.6</b>	<b>216.4</b>	<b>3.01</b>	<b>13,119</b>	<b>4,358.5</b>
佐 賀 県	2,440.68	100.0	832,832	100.0	341.2	56.79	261,729	4,608.7

資料：平成27年国勢調査

## 6. 人口・世帯数

(各年10月1日)

年次	人 口			世 帯 数			1世帯当たり人員		
	伊万里市	佐賀県	全国 (千人)	伊万里市	佐賀県	全国 (千世帯)	伊万里市	佐賀県	全国
平成24	<b>56,449</b>	843,505	127,593	<b>19,724</b>	299,776	…	<b>2.9</b>	2.8	…
25	<b>56,193</b>	839,615	127,414	<b>19,826</b>	301,958	…	<b>2.8</b>	2.8	…
26	<b>55,824</b>	835,016	127,237	<b>19,969</b>	303,808	…	<b>2.8</b>	2.7	…
27	<b>55,238</b>	832,832	127,095	<b>19,698</b>	302,109	53,449	<b>2.8</b>	2.8	2.4
28	<b>54,851</b>	828,388	126,933	<b>19,896</b>	304,646	…	<b>2.8</b>	2.7	…
29	<b>54,573</b>	823,620	126,706	<b>20,167</b>	307,514	…	<b>2.7</b>	2.7	…
<b>30</b>	<b>53,955</b>	819,110	126,443	<b>20,267</b>	310,323	…	<b>2.7</b>	2.6	…

(注1) 平成27年は国勢調査。

(注2) 国勢調査年以外は県統計分析課「佐賀県人口移動調査」による。

(注3) 人口(全国)は総務省統計局「推計人口」(補間補正後)による。

資料：県統計分析課  
「佐賀県統計年鑑」

## 7. 人の動き

年次	出生率			死亡率			人口転入率		人口転出率	
	人口千人当たり			人口千人当たり			転入者数 (前年10月1日～ 当年9月30日) 人口百人当たり		転出者数 (前年10月1日～ 当年9月30日) 人口百人当たり	
	伊万里市	佐賀県	全国	伊万里市	佐賀県	全国	伊万里市	佐賀県	伊万里市	佐賀県
平成24年	<b>9.7</b>	8.9	8.2	<b>12.4</b>	11.5	10.0	<b>2.7</b>	3.4	<b>3.0</b>	3.5
25年	<b>10.2</b>	8.7	8.2	<b>11.8</b>	11.5	10.1	<b>2.7</b>	3.5	<b>3.0</b>	3.6
26年	<b>9.4</b>	8.6	8.0	<b>12.9</b>	11.7	10.1	<b>2.7</b>	3.4	<b>3.1</b>	3.7
27年	<b>8.9</b>	8.5	8.0	<b>13.0</b>	11.7	10.3	<b>2.8</b>	3.4	<b>3.4</b>	3.7
28年	<b>8.9</b>	8.3	7.8	<b>11.0</b>	11.8	10.5	<b>2.9</b>	3.4	<b>3.3</b>	3.6
29年	<b>8.6</b>	8.2	7.6	<b>12.9</b>	12.2	10.8	<b>3.0</b>	3.4	<b>3.2</b>	3.6
30年	...	...	...	...	...	...	<b>2.8</b>	3.6	<b>3.5</b>	3.7

資料：県統計分析課「佐賀県統計年鑑」

## 8. 年齢(3区分)別割合

区分	平成12年			平成17年			平成22年			平成27年		
	伊万里市	佐賀県	全国	伊万里市	佐賀県	全国	伊万里市	佐賀県	全国	伊万里市	佐賀県	全国
0～14歳 (年少人口)	<b>16.6</b>	16.4	14.6	<b>15.4</b>	15.2	13.7	<b>14.9</b>	14.6	13.3	<b>14.8</b>	14.0	12.6
15～64歳 (生産年齢人口)	<b>61.3</b>	63.1	67.9	<b>60.5</b>	62.1	65.8	<b>59.5</b>	60.8	63.4	<b>56.6</b>	58.3	60.7
65歳以上 (老年人口)	<b>22.1</b>	20.5	17.3	<b>24.1</b>	22.6	20.1	<b>25.7</b>	24.6	23.2	<b>28.6</b>	27.7	26.6

(注)算出基礎＝ $\frac{3 \text{ 区分の各人口}}{\text{総人口}}$ 

資料：国勢調査

## 9. 老年人口の割合の推移

区分	昭和40	45	50	55	60	平成2	7	12	17	22	27
伊万里市	<b>8.1</b>	<b>10.0</b>	<b>11.4</b>	<b>12.7</b>	<b>14.0</b>	<b>16.5</b>	<b>19.4</b>	<b>22.1</b>	<b>24.1</b>	<b>25.7</b>	<b>28.6</b>
佐賀県	7.8	9.3	10.7	11.8	13.0	15.1	17.8	20.5	22.6	24.6	27.7
全国	6.3	7.0	7.9	9.1	10.3	11.9	14.5	17.3	20.1	23.2	26.6

(注)算出基礎＝ $\frac{65 \text{ 歳以上人口}}{\text{総人口}}$ 

資料：国勢調査

## 10. 年齢区分人口指数

区 分	算 出 基 準	伊万里市		佐賀県		全 国	
		平成22	平成27	平成22	平成27	平成22	平成27
年少人口指数	$\frac{0\sim14\text{歳人口}}{15\sim64\text{歳人口}} \times 100$	25.0	26.1	24.0	24.0	21.0	20.8
老年人口指数	$\frac{65\text{歳以上人口}}{15\sim64\text{歳人口}} \times 100$	43.1	50.5	40.4	47.5	36.6	43.9
従属人口指数	$\frac{(0\sim14\text{歳}) + (65\text{歳以上人口})}{15\sim64\text{歳人口}} \times 100$	68.1	76.6	64.4	71.5	57.6	64.7
老年化指数	$\frac{65\text{歳以上人口}}{0\sim14\text{歳人口}} \times 100$	172.8	193.6	168.6	197.5	174.5	210.6

資料：国勢調査

## 11. 就業人口構成比

単位：%

産業分類	伊万里市		佐賀県		全 国	
	平成22	平成27	平成22	平成27	平成22	平成27
総 数	100.0	100.0	100.0	100.0	100.0	100.0
第 1 次 産 業	9.8	9.2	9.2	8.4	4.0	3.8
農 業 , 林 業	9.6	9.1	8.3	7.6	3.7	3.5
漁 業	0.2	0.2	0.9	0.8	0.3	0.3
第 2 次 産 業	31.5	31.8	23.5	23.5	23.7	23.6
鉱業,採石業,砂利採取業	0.0	0.0	0.0	0.0	0.0	0.0
建 設 業	9.2	9.0	8.4	8.3	7.5	7.4
製 造 業	22.3	22.8	15.1	15.2	16.1	16.2
第 3 次 産 業	56.3	58.4	64.2	65.0	66.5	67.2
電気,ガス,熱供給,水道業	0.5	0.5	0.6	0.6	0.5	0.5
情 報 通 信 業	0.6	0.5	0.9	1.0	2.7	2.9
運 輸 業 , 郵 便 業	4.1	3.9	4.6	4.5	5.4	5.2
卸 売 , 小 売 業	13.7	12.8	15.5	14.5	16.4	15.3
金 融 , 保 険 業	1.5	1.5	2.1	2.0	2.5	2.4
不動産業,物品賃貸業	0.5	0.7	0.9	1.0	1.9	2.0
学術研究,専門・技術サービス業	1.7	1.8	2.0	2.1	3.2	3.3
宿泊業,飲食サービス業	4.8	4.8	5.4	5.1	5.7	5.5
生活関連サービス業,娯楽業	3.5	3.6	3.9	3.6	3.7	3.5
教 育 , 学 習 支 援 業	4.0	4.3	4.7	4.8	4.4	4.5
医 療 , 福 祉	12.7	15.4	12.8	15.0	10.3	11.9
複 合 サ ー ビ ス 事 業	1.3	1.5	1.2	1.3	0.6	0.8
サービス業(他に分類されないもの)	4.2	4.0	5.3	5.3	5.7	6.0
公務(他に分類されるものを除く)	3.2	2.9	4.2	4.2	3.4	3.4
分 類 不 能 の 産 業	2.4	0.5	3.0	3.1	5.8	5.4

資料：国勢調査

## 12. 昼間人口

地 区	夜間人口	昼間人口	100人当たり 昼間人口	昼 間 就業者	昼 間 通学者
伊万里市	55,238	57,863	104.8	30,714	2,139
佐賀県	832,832	834,871	100.2	414,867	39,882

資料：平成27年国勢調査

## 13. 事業所

区 分	事業所数		増加率	従業員数		増加率	1事業所当たり従業者	
	平成26年	平成28年	28年/26年	平成26年	平成28年	28年/26年	平成26年	平成28年
伊万里市	2,677	2,629	△ 1.8%	26,280	26,191	△ 0.3%	9.8	10.0
佐賀県	38,335	37,479	△ 2.2%	353,609	354,733	0.3%	9.2	9.5
全 国	5,541,634	5,340,783	△ 3.6%	57,427,704	56,872,826	△ 1.0%	10.4	10.6
市/県(%)	7.0	7.0	—	7.4	7.4	—	—	—

(注1)男女別の不詳を含む。

資料：平成26年経済センサス-基礎調査

(注2)公務を除く。

平成28年経済センサス-活動調査

## 14. 経済成長率

単位：%

年 次	伊万里市		佐賀県		全 国	
	総生産	所得(分配)	名 目	実 質	名 目	実 質
平成26年	11.5	1.8	1.5	△ 0.2	2.2	△ 0.4
27年	△ 10.6	1.0	5.0	3.5	2.8	1.3
28年	1.9	10.1	0.2	△ 0.0	0.8	0.9

(注)伊万里市はそれぞれの増加率。

資料：県統計分析課

「平成30年度県民経済計算」

「平成30年度市町民経済計算」

## 15. 一人当たり市民所得

年 度	伊万里市		佐賀県		格差
	所得(千円)	25年=100	所得(千円)	25年=100	(県平均=100)
平成25年	2,439	100.0	2,354	100.0	103.6
26年	2,499	102.5	2,368	100.6	105.5
27年	2,551	104.6	2,539	107.9	100.5
28年	2,308	94.6	2,529	107.4	91.3

資料：県統計分析課「平成30年度市町民経済計算」



## 16. 農家数（専業・兼業別）－販売農家－

区 分		平成17年		平成22年		平成27年	
		伊万里市	佐賀県	伊万里市	佐賀県	伊万里市	佐賀県
農家戸数		<b>2,585戸</b>	31,244戸	<b>2,301戸</b>	18,480戸	<b>1,997戸</b>	15,819戸
内 訳 %	専 業	<b>17.2</b>	18.8	<b>21.4</b>	25.5	<b>24.1</b>	31.2
	第1種兼業	<b>17.8</b>	21.5	<b>16.5</b>	23.1	<b>15.2</b>	18.2
	第2種兼業	<b>65.0</b>	59.7	<b>62.1</b>	51.4	<b>60.7</b>	50.6
一戸当たり経営規模(a)		<b>110.6</b>	150.1	<b>117.6</b>	137.0	<b>121.3</b>	151.1

資料：農林業センサス

## 17. 経営規模別農家構成比－販売農家－

区 分	平成17年		平成22年		平成27年	
	伊万里市	佐賀県	伊万里市	佐賀県	伊万里市	佐賀県
0.5h a 未満	<b>19.4</b>	13.8	<b>17.7</b>	19.3	<b>19.3</b>	22.2
0.5～2h a 未満	<b>69.1</b>	63.2	<b>69.4</b>	62.8	<b>67.2</b>	58.5
2h a 以上	<b>11.5</b>	23	<b>12.9</b>	17.9	<b>13.5</b>	19.3

資料：農林業センサス

## 18. 米の生産

区 分	平成 25	26	27	28	29	<b>30</b>	30年 佐賀県	県内 シェア (%)
作付面積(h a)	1,680	1,620	1,590	1,520	1,510	<b>1,470</b>	24,300	6.0
収穫量(t)	8,050	7,790	8,070	7,640	7,780	<b>7,390</b>	129,300	5.7
10a 当たり収量(kg)	479	482	508	501	516	<b>502</b>	532	—

資料：農林水産省統計部「作物統計調査」

## 19. 水産業生産量

単位：t

区 分	地 区	平成25	26	27	28	29	30
総生産量	伊万里市	355	275	304	266	223	<b>255</b>
海面漁業	伊万里市	247	172	210	190	137	<b>166</b>
海面養殖	伊万里市	108	103	94	76	86	<b>89</b>

資料：農林水産省統計部

「海面漁業生産統計調査」

## 20. 市内製造業の推移

区 分	24年	25年	26年	27年	28年	28年 佐賀県
事業所数	141	139	141	161	<b>134</b>	1,350
県内シェア (%)	9.6	9.7	10.0	10.5	<b>9.9</b>	—
従業者数 (人)	7,245	7,033	7,332	7,557	<b>7,499</b>	60,600
県内シェア (%)	12.4	12.0	12.5	13.1	<b>12.4</b>	—
製造品出荷額 等 (万円)	29,168,161	25,874,028	30,967,844	31,225,126	<b>26,866,032</b>	179,088,082
県内シェア (%)	17.8	15.7	17.8	17.2	<b>15.0</b>	—

(注) 4人以上の事業所が調査対象。

資料：工業統計調査

経済センサス - 活動調査

## 21. 商業事業所数、従業者数、商品販売額

		平成24年		平成26年		平成28年	
		伊万里市	佐賀県	伊万里市	佐賀県	伊万里市	佐賀県
実 数	事業所数 (店)	572	8,365	566	8,402	550	8,635
	従業者数 (人)	3,371	51,428	3,391	54,331	3,582	58,007
	年間販売額 (万円)	7,871,400	146,718,700	8,495,765	146,536,307	9,648,800	166,392,900
生 産 性	一事業所 当たり 従業者数 (人)	5.9	6.1	6.0	6.5	6.5	6.7
	一事業所 当たり 年間販売額 (万円)	13,761	17,540	15,010	17,441	17,543	19,270
	従業者 一人当たり 販売額 (万円)	2,335	2,853	2,505	2,697	2,694	2,868

資料：商業統計調査

経済センサス-活動調査

(注)平成24年、28年は経済センサス-活動調査。平成26年は商業統計調査。

## 22. 進学率

単位：％

年次	高等学校等進学率			大学等進学率		
	伊万里市	佐賀県	全 国	伊万里市 (市内4高校)	佐賀県	全 国
平成25	<b>98.0</b>	97.9	98.4	<b>37.5</b>	41.8	53.2
26	<b>96.4</b>	97.5	98.4	<b>38.0</b>	42.0	53.8
27	<b>98.0</b>	97.6	98.5	<b>39.2</b>	43.5	54.5
28	<b>97.2</b>	97.9	98.7	<b>32.4</b>	43.0	54.7
29	<b>97.9</b>	98.1	98.8	<b>36.2</b>	44.0	54.7
30	<b>98.7</b>	98.1	98.8	<b>35.7</b>	44.7	54.7
令和元	<b>97.5</b>	98.4	98.8	<b>30.5</b>	44.2	54.7

資料：学校基本調査

## 23. 観光客

単位：％

区 分		平成24	25	26	27	28	29
伊万里市	観光客（千人）	<b>1,243</b>	<b>1,335</b>	<b>1,286.7</b>	<b>1,340.3</b>	<b>1,350.1</b>	<b>1,468.5</b>
	うち宿泊（千人）	<b>103</b>	<b>153</b>	<b>141.6</b>	<b>208.9</b>	<b>214.8</b>	<b>299.0</b>
佐賀県	観光客（千人）	29,883	29,374	35,367	36,900.7	37,054.1	37,309.7
	うち宿泊（千人）	2,468	2,637	2,838	3,052.2	3,040.6	2,973.2
県内シェア（％）（観光客）		4.2	4.5	3.6	3.6	3.6	<b>3.9</b>

資料：観光課

「佐賀県観光客動態調査」

## 24. 病床数、医師数

区 分	伊 万 里 市		佐 賀 県		全 国	
	平成29	平成30	平成29	平成30	平成29	平成30
病 床（床）	<b>1,313</b>	<b>1,301</b>	17,329	17,005	1,653,234	1,641,407
医 師（人）	—	<b>92</b>	—	2,383	—	327,210
歯 科 医 師（人）	—	<b>29</b>	—	592	—	104,908
薬 剤 師（人）	—	<b>84</b>	—	1,941	—	311,289

(注1) 病床数は各年10月1日現在

(注2) 医師・歯科医師・薬剤師数は  
各年12月31日現在。

資料：厚生労働省「医療施設調査」

「医師・歯科医師・薬剤師調査」

(隔年調査)

## 25. 住居の種類、住宅の所有関係

区 分	伊万里市				佐 賀 県				全 国			
	平成22年		平成27年		平成22年		平成27年		平成22年		平成27年	
	世帯数	割合	世帯数	割合	世帯数	割合	世帯数	割合	世帯数	割合	世帯数	割合
住宅に住む 一般世帯	19,077	100.0	19,092	100.0	289,634	100.0	295,577	100.0	51,055	100.0	52,461	100.0
持ち家	13,686	71.7	13,846	72.5	202,041	69.8	205,396	69.5	31,594	61.9	32,694	62.3
公営・公団・ 公社の借家	1,243	6.5	999	5.2	16,420	5.7	7,990	2.7	3,070	6.0	2,891	5.5
民営の借家	3,532	18.5	3,630	19.0	61,322	21.2	73,280	24.8	14,371	28.1	15,108	28.8
給与住宅	520	2.7	480	2.5	7,431	2.6	6,511	2.2	1,442	2.8	1,291	2.5
間借り	96	0.5	137	0.7	2,420	0.8	2,400	0.8	577	1.1	476	0.9

(注) 四捨五入の関係で総数と内訳が合わない場合がある。

資料：国勢調査

## 26. 生活保護

年 度	保護率 ‰ (人口千人当たり)	
	伊万里市	佐賀県
平成25	13.0	9.6
26	13.1	9.7
27	13.0	9.7
28	13.8	9.6
29	13.9	9.6
30	13.9	9.6

(注) ‰…千分率

資料：福祉課  
福祉行政報告例

## 27. 貿易（伊万里港）

単位：百万円

年 次	計	輸入額	輸出額
平成25	112,804	45,412	67,392
26	131,061	59,430	71,631
27	122,907	57,041	65,866
28	121,876	50,138	71,738
29	124,879	53,221	71,658
30	110,877	55,197	55,680

資料：伊万里税関支署「伊万里港貿易概況」

## 28. 道路の現況

(平成29年4月1日現在)

区 分		実延長	改良延長	改良率	舗装延長	舗装率
		k m	k m	%	k m	%
合 計	伊万里市	<b>182.6</b>	<b>166.7</b>	<b>91.3</b>	<b>182.6</b>	<b>100.0</b>
	佐賀県	1,884.3	1,775.1	94.2	1,884.3	100.0
国 道	伊万里市	<b>73.8</b>	<b>73.8</b>	<b>100.0</b>	<b>73.8</b>	<b>100.0</b>
	佐賀県	619.2	618.1	99.8	619.2	100.0
県 道 (主要地方道 一般県道)	伊万里市	108.8	92.9	85.4	108.8	100.0
	佐賀県	1,265.1	1,157.0	91.5	1,265.1	100.0
市町道	伊万里市	<b>939.6</b>	<b>499.5</b>	<b>53.2</b>	<b>862.0</b>	<b>91.7</b>
	佐賀県	9,027.0	6,352.7	70.4	8,669.2	96.0

資料：県統計分析課「佐賀県統計年鑑」

## 29. 生活

区 分	給水人口	水道普及率	自動車 保有台数	自動車1台 当たり人口	交通事故 発生件数	出火件数	刑法犯 検挙件数	国民健康保険 被保険者数	拠出制 国民年金 被保険者数
	平成30. 3. 31	平成30. 3. 31	平成30. 3. 31	平成30. 3. 31	平成29年	平成29年	平成29年	平成29年度平均	平成30. 3. 31
	人	%	台	人	件	件	件	人	人
<b>伊万里市</b>	<b>54,298</b>	<b>98.2</b>	<b>46,202</b>	<b>1.18</b>	<b>379</b>	<b>32</b>	<b>158</b>	<b>12,413</b>	<b>7,809</b>
佐賀県	790,868	95.4	678,450	1.21	6,687(78)	385	2,269	197,679	137,833

(注1) 交通事故発生件数の( )書きは高速道路上の事故で外数。

資料：県統計分析課「佐賀県統計年鑑」

(注2) 刑法犯検挙件数は発生地(その他を除く)による。

## 30. 財政・決算規模の推移（普通会計）

区 分	平成24	25	26	27	28	29	
歳出決算額（百万円）	伊 万 里 市	22,131	23,419	24,999	25,739	26,389	27,142
人口一人当たりの財政規模 〔 $\frac{\text{歳出決算額}}{\text{人口}}$ 〕	伊万里市（円）	385,644	408,594	439,090	456,866	470,940	487,808
	全 国（千円） （類似団体）	415	427	429	522	423	410

資料：財政課

「市町財政概要」

「財政状況類似団体比較カード」

## 31. 地方財政基本指標（平成29年度 普通会計）

区 分	伊万里市	佐賀市	唐津市	鳥栖市	多久市	武雄市	鹿島市	小城市	嬉野市	神崎市	類似団体
類似団体類型	Ⅱ-2	施行時 特例市	Ⅲ-1	Ⅱ-3	Ⅰ-2	Ⅰ-2	Ⅰ-1	Ⅰ-3	Ⅰ-1	Ⅰ-1	Ⅱ-2
経常収支比率（％）	94.4	90.3	91.2	86.8	99.5	92.7	93.5	92.2	91.3	91.3	91.6
実質公債費比率（％）	16.0	2.9	13.5	6.3	10.9	7.9	6.3	4.7	8.3	11.3	7.2
財政力指数	0.59	0.64	0.42	0.94	0.37	0.49	0.46	0.41	0.39	0.44	0.74
歳 入（百万円）	27,426	102,075	70,639	26,640	12,663	28,745	14,368	23,013	17,720	17,024	30,729
一人当たり歳入額（円）	492,917	435,981	570,704	363,502	644,537	582,876	481,709	506,463	664,185	533,975	426,629
〃 市 税（円）	124,372	129,869	102,428	173,934	100,532	112,026	103,220	94,403	101,608	106,100	150,785
〃 地方交付税（円）	99,735	77,534	161,420	12,047	211,802	132,311	125,871	152,327	174,353	153,447	68,696
〃 地 方 債（円）	41,024	51,139	55,908	22,070	105,523	95,296	32,583	47,052	46,691	90,653	37,945
地方税 構成比（％）	25.2	29.8	17.9	47.8	15.6	19.2	21.4	18.6	15.3	19.9	35.3
交付税 構成比（％）	20.2	17.8	28.3	3.3	32.9	22.7	26.1	30.1	26.3	28.7	16.1
地方債 構成比（％）	8.3	11.7	9.8	6.1	16.4	16.3	6.8	9.3	7.0	17.0	8.9
自主財源 構成比（％）	43.2	40.4	36.4	61.5	27.6	36.5	37.3	33.5	44.2	29.4	49.4
歳 出（百万円）	27,142	99,025	69,149	25,601	12,292	27,530	14,045	22,565	17,201	16,751	29,559
一人当たり歳出額（円）	487,808	422,956	558,663	349,328	625,648	558,245	470,868	496,597	644,723	525,425	410,384
〃 民生費（円）	189,718	160,132	183,210	145,562	199,264	168,597	192,206	153,996	205,464	152,830	141,442
〃 農林水産業費（円）	17,291	15,991	31,663	7,208	28,602	17,839	40,181	36,781	44,275	66,177	12,565
〃 商工費（円）	20,389	10,815	24,632	7,645	88,764	13,112	13,382	5,126	17,157	12,530	12,062
〃 教育費（円）	50,479	55,979	62,025	39,405	38,327	60,038	51,079	66,746	48,207	36,331	46,381
〃 公債費（円）	39,716	41,859	67,277	26,272	65,016	53,457	25,040	54,346	57,724	64,343	40,788
人件費 構成比（％）	13.5	13.7	15.1	12.5	14.3	10.8	15.1	14.6	11.6	13.0	15.1
投資的経費 構成比（％）	9.7	16.1	13.4	11.9	20.0	25.2	13.7	18.1	12.9	23.5	13.5
標準財政規模（百万円）	13,833	53,795	35,268	14,720	5,934	13,020	7,090	12,044	7,803	8,917	17,195

資料：財政課

「市町財政概要」

「財政状況類似団体比較カード」



## 32. 類似団体参考

## ◎類型の設定

類型は、市町村の態様を決定する要素のうちで最もその度合が強く、しかも容易、かつ、客観的に把握できる「人口」と「産業構造」により設定しており、政令指定都市、特別区、中核市及び施行時特例市についてはそれぞれ1類型、都市については16類型、町村については15類型を、平成27年国勢調査の結果を基に設定した。

## 類型の構成と該当団体数（都市）

(平成30年3月31日現在)

産業構造 人口 類型		Ⅱ次、Ⅲ次90%以上		Ⅱ次、Ⅲ次90%未満		計
		Ⅲ次65%以上	Ⅲ次65%未満	Ⅲ次55%以上	Ⅲ次55%未満	
		3	2	1	0	
50,000人未満	I	32	64	126	30	252
50,000～100,000	Ⅱ	81	87	64	12	244
100,000～150,000	Ⅲ	49	28	21	1	99
150,000人以上	Ⅳ	32	17	5	-	54
計		194	196	216	43	649

(注) 伊万里市はⅡ-2である。

## 類似団体（Ⅱ-2）団体一覧（都市）

(平成30年3月31日現在)

岩手県	宮古市	〃	坂井市	三重県	名張市
〃	北上市	長野県	岡谷市	〃	〃
宮城県	気仙沼市	〃	諏訪市	滋賀県	伊賀市
秋田県	大館市	〃	茅野市	〃	近江八幡市
山形県	米沢市	〃	塩尻市	〃	守山
福島県	白河市	〃	千曲市	〃	栗東市
〃	南相馬市	岐阜県	関市	〃	甲賀市
茨城県	鹿嶋市	〃	中津川市	〃	湖南
栃木県	鹿沼市	〃	羽島市	〃	高島
群馬県	館林市	〃	恵那市	大阪府	柏原
〃	渋川市	〃	美濃市	兵庫	三木
〃	藤岡市	〃	土岐市	〃	高砂
〃	安中市	〃	可児市	〃	丹波
〃	みどり市	〃	瑞穂市	〃	たつの
埼玉県	行田市	静岡県	島田市	和歌山県	海陽
〃	秩父市	〃	袋井市	岡山県	玉野
〃	東松山市	〃	裾野市	〃	笠岡
〃	羽生市	愛知県	湖西市	広島県	三原
〃	幸手市	〃	津島市	山口県	下松
千葉県	君津市	〃	碧南市	〃	光市
〃	袖ケ浦市	〃	蒲郡市	〃	山陽小野田
東京都	羽村市	〃	犬山市	香川県	坂出
神奈川県	綾瀬市	〃	常滑市	〃	さぬき
新潟県	三条市	〃	江南市	愛媛県	四国中央
〃	柏崎	〃	大府市	福岡	直方
〃	新発田	〃	知多市	〃	行橋
〃	新燕	〃	知立市	佐賀県	伊万里市
〃	五泉	〃	豊明市	宮崎県	日向
富山県	南砺市	〃	清須市	鹿児島	薩摩
石川県	加賀市	〃	北見市	〃	摩川
福井県	鯖江市	〃	みよし	〃	市内
〃	越前	〃	あま	〃	

(93団体)

33 地域指定一覧表 一市町一

平成31年4月1日現在 ○ 指定  
△ 一部指定

市 町	農村地域	農業振興地域	振興山村地域	特定農山村地域	過疎地域	低開発地域工業開発地区	都市計画区域	離島振興地域	半島振興対策実施地域	地方拠点都市地域	原子力発電施設等立地地域
	20市町	20市町	3市	12市町	9市町	12市町	16市町	1市7離島	3市町		2市町
佐賀市	(48, 54, 元, 2, 4)	△	△	△	△	△	△	—	—	佐	—
唐津市	46, 48, 5, 13	△	△	△	△	△	△	△	△	唐	△
鳥栖市	28	△	—	—	—	○	○	—	—	—	—
多久市	47, 60, 4	△	—	—	○	—	△	—	—	佐	—
伊万里市	57, 60, 3	△	—	○	—	—	△	—	○	—	—
武雄市	46, 57, 60	△	—	△	△	△	△	—	—	—	—
鹿島市	56	△	—	○	—	○	△	—	—	—	—
小城市	47	△	—	△	—	—	○	—	—	佐	—
嬉野市	49	△	—	△	—	△	△	—	—	—	—
神埼市	48, 4	△	△	△	△	△	△	—	—	佐	—
吉野ヶ里町	47, 61	△	—	—	—	△	△	—	—	—	—
基山町	○	△	—	—	—	○	○	—	—	—	—
上峰町	47	△	—	—	—	○	△	—	—	—	—
みやき町	47, 4, 12	△	—	—	—	○	△	—	—	—	—
玄海町	○	△	—	○	—	—	—	—	○	唐	○
有田町	63	△	—	△	—	○	○	—	—	—	—
大町町	○	△	—	—	○	—	—	—	—	—	—
江北町	47	△	—	—	○	—	—	—	—	—	—
白石町	○	△	—	△	○	—	△	—	—	—	—
太良町	○	△	—	○	○	—	—	—	—	—	—
資 料	県企業立地課	県農山村課	県農政企画課	県農政企画課	県さが創生推進課	県さが創生推進課	県都市計画課	県さが創生推進課	県さが創生推進課	県さが創生推進課	県ものづくり産業課

(注) 農村地域・・・「農村地域への産業の導入の促進等に関する法律」(旧称：農村地域工業等導入促進法)による農村地域。20市町(ただし、合併前の旧佐賀市を除く)

数字は、同法第5条に基づく産業導入実施計画(旧称：工業等導入実施計画)策定年度

農業振興地域・・・「農業振興地域の整備に関する法律」による指定地域

振興山村地域・・・「山村振興法」による指定地域

特定農山村地域・・・「特定農山村地域における農林業等の活性化のための基盤整備の促進に関する法律」による地域

過疎地域・・・「過疎地域自立促進特別措置法」による地域

低開発地域工業開発地区・・・「低開発地域工業開発促進法」による開発地域

都市計画区域・・・「都市計画法」適用地域

離島振興地域・・・「離島振興法」指定地域

半島振興対策実施地域・・・「半島振興法」第2条第1項による指定

地方拠点都市地域・・・「地方拠点法」指定地域。佐…佐賀地方拠点都市地域 唐…唐津・東松浦地方拠点都市地域

原子力発電施設等立地地域・・・「原子力発電施設等立地地域の振興に関する特別措置法」による指定地域

資料：佐賀県統計分析課「佐賀県統計年鑑」

## 令和元年 統計 伊万里

令和4年3月発行

編集・発行

伊万里市 総合政策部 情報政策課 情報公開・統計係

〒848-8501 佐賀県伊万里市立花町 1355 番地 1

電 話 0955-23-5491 【直通】

e-mail [jouhou@city.imari.lg.jp](mailto:jouhou@city.imari.lg.jp)

F A X 0955-23-6113 【代表】