

統計

伊万里

I M A R I

令和 2 年
(2020年)



伊万里市

はじめに

本書は、昭和48年（1973年）に「郷土の手引き」として創刊してから、昭和59年（1984年）に市制30周年を記念に「統計伊万里」と名を変え、現在まで創刊しています。本市の人口、産業・経済、福祉・医療、教育・文化等多方面にわたる基本的な統計データを、総合的かつ体系的に収録し、市勢の現況と推移を明らかにした総合統計書です。

近年、経済の国際化、少子・高齢化の進行、高度な情報化等の社会の著しい進展に伴い、多様な統計資料が求められています。

本書が、各種行政施策の立案だけでなく、地域分析や、学術研究などで必要となる情報を提供する統計書として、各方面で広くご活用いただければ幸いです。

最後に、本書の作成にあたり、貴重な資料をご提供いただきました関係機関及び関係者の皆様へ、心からお礼申し上げます。

令和4年3月

伊万里市総合政策部情報政策課



市長 深浦 弘信

市の花



つつじ

市の木



マキの木

伊万里市

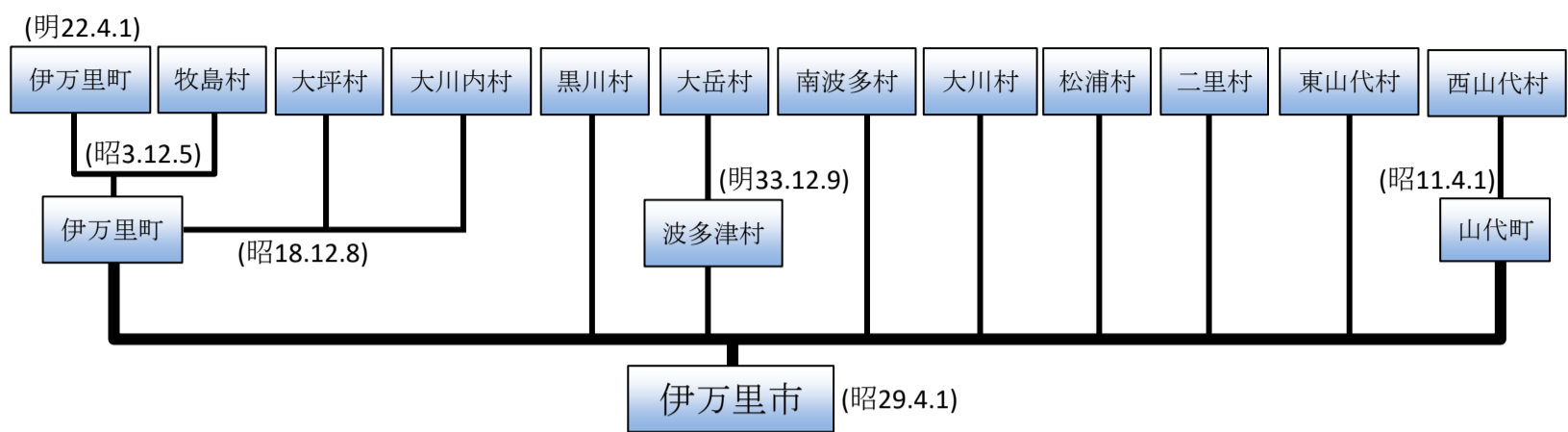


目 次

変 遷 図	5	教 育 文 化	59
土地及び気象	6	観 光	66
人口及び労働力	9	保 健 衛 生	69
産 業		建 設	72
事業所	24	ガ ス ・ 水 道	75
農 業	28	治 安 ・ 消 防	76
林 業	36	運 輸	80
水産業	37	伊 万 里 港	82
製造業	40	行 政	84
商 業	46	伊万里市勢のあらまし	91
財 政	50		
市民所得	54		
社会福祉	56		

1. 統計表中、特に注記のない限り、「何年」とあるのは暦年、「何年度」とあるのは、会計年度である。
表中の令和元年（度）については、平成31年1月～平成31年4月が含まれる。
2. 統計表中の符号の用法は次のとおり
「－」 皆無又は該当数字がないもの
「…」 不明、不詳、算出不能の数
「X」 該当数字はあるが、秘密保護上特に差控えたもの
「0」 単位未満
「△」 マイナス
3. 統計表の一部には、単位未満の数値を四捨五入したため、その合計が必ずしも総計に一致しないものがある。
4. 本統計書に記載されているもの以前の資料は、各年版「統計伊万里」を参照のこと。

伊万里市誕生までの変遷図



資料：教育委員会

6 土地及び気象

土地及び気象

地 勢

方 位	地 名	経 緯・緯 度
極 東	八 幡 岳	東経 130 度 01 分 32 秒
極 西	川内野字境	東経 129 度 45 分 32 秒
極 南	青 螺 山	北緯 33 度 13 分 25 秒
極 北	木 場	北緯 33 度 24 分 45 秒

資料：国土交通省国土地理院発行
2万5千分1地形図による
九州地方測量部調べ

市 域

面 積	方 位	地 名	距 離
255. 25 k m ²	東 端	八 幡 岳	24. 8 k m
	西 端	川内野字境	
	南 端	青 螺 山	20. 9
	北 端	木 場	

資料：国土交通省国土地理院発行
2万5千分1地形図による
九州地方測量部調べ

主要山岳

山 岳 名	標 高
国 見 山	776 m

資料：国土地理院

(注)国土地理院の掲載データの変更により、
令和元年版から掲載する山岳を変更している

主要河川

河 川 名	総 延 長
有 田 川	20.10 k m
伊 万 里 川	8.48
志 佐 川	7.55
佐 代 川	4.10
松 浦 川	45.25

資料：県河川砂防課

(注) 総延長は、河川現況台帳記載の延長(河川
指定告示延長)

総面積

(各年4月1日時点) 単位: km²

年次	総面積	旧伊万里	黒川	波多津	南波多	大川	松浦	二里	東山代	山代
昭和 29 年	252.47	47.43	25.67	32.47	29.24	29.84	21.30	16.34	28.71	21.47
41	252.69	47.43	25.68	32.48	29.24	29.84	21.30	16.34	28.77	21.61
42	252.78	47.43	25.68	32.48	29.24	29.84	21.30	16.37	28.80	21.64
43	253.41	47.43	25.68	32.48	29.24	29.84	21.30	16.37	29.43	21.64
44	253.51	47.43	25.68	32.48	29.24	29.84	21.30	16.38	29.44	21.72
50	254.55	47.43	26.68	32.48	29.24	29.84	21.30	16.38	29.44	21.76
53	254.59	47.43	26.68	32.48	29.24	29.84	21.30	16.41	29.44	21.77
59	254.67	47.43	26.68	32.49	29.24	29.84	21.30	16.41	29.44	21.84
63	254.84	47.43	26.68	32.49	29.24	29.84	21.30	16.41	29.44	22.01
平成 3	254.87	47.43	26.70	32.49	29.24	29.84	21.30	16.41	29.44	22.02
4	254.90	47.43	26.73	32.49	29.24	29.84	21.30	16.41	29.44	22.02
7	254.94	47.43	26.77	32.49	29.24	29.84	21.30	16.41	29.44	22.02
9	254.97	47.43	26.80	32.49	29.24	29.84	21.30	16.41	29.44	22.02
10	254.99	47.43	26.81	32.50	29.24	29.84	21.30	16.41	29.44	22.02
21	255.02	47.43	26.84	32.50	29.24	29.84	21.30	16.41	29.44	22.02
25	255.04	47.43	26.86	32.50	29.24	29.84	21.30	16.41	29.44	22.02
26	255.28
27	255.25

(注1)面積に0.01km²以上変更のあった年のみを掲載。

総面積=資料: 国土交通省国土地理院

(注2)平成26年に測定方法が変更されたことによって、
町別面積は算出不能になった。

「全国都道府県市区町村別面積調」

民有地面積

単位: ha

年次	総数	田	畑	宅地	山林	原野	その他
平成 23 年	16,922	3,123	2,055	1,242	8,291	1,561	650
24	16,762	3,118	2,055	1,259	8,130	1,553	647
25	16,810	3,100	2,029	1,267	8,190	1,558	666
26	16,896	3,087	1,993	1,274	8,329	1,515	698
27	17,153	3,072	1,941	1,290	8,544	1,574	732
28	17,181	3,060	1,921	1,297	8,577	1,583	743
29	17,318	3,016	1,876	1,305	8,717	1,594	810
30	17,394	2,971	1,779	1,327	8,792	1,615	910
令和 元年	17,446	2,933	1,704	1,332	8,859	1,621	997
2	17,577	2,898	1,667	1,344	9,007	1,595	1,066

(注)本表は各年1月1日現在の固定資産概要調書によって
集計した評価総地積であり、非課税地は含まない。

資料: 税務課「固定資産概要調書」

◎ 気温と降水量

年次	気温 ℃							降水量 mm		
	平均			極値				合計	日最大	起日
	最高	最低	平均	最高	起日	最低	起日			
平成 23	20.3	11.4	15.5	36.3	8月4日	-4.0	1月14日	2,317.0	115.5	7月6日
24	19.9	11.3	15.3	36.7	8月5日	-4.1	2月12日	2,761.5	160.5	6月24日
25	20.8	11.6	15.9	36.5	8月21日	-4.4	1月11日	2,531.5	167.5	8月4日
26	20.2	11.2	15.4	36.8	7月30日	-3.3	1月23日	2,370.5	151.0	7月3日
27	20.5	11.6	15.7	36.3	8月8日	-3.9	1月3日	2,347.0	100.0	8月12日
28	21.5	12.6	16.7	36.9	8月11日	-4.8	1月24日	2,988.5	207.0	6月22日
29	20.9	11.7	16.1	37.5	8月4日	-4.5	1月25日	1,604.0	136.0	4月17日
30	21.2	11.8	16.2	37.8	8月14日	-3.6	2月8日	2,279.0	329.0	7月6日
令和 元	21.3	12.1	16.4	35.9	8月12日	-2.9	1月27日	2,070.5	253.0	8月27日
2	21.1	12.1	16.4	36.3	8月20日	-2.1	1月1日	3,210.5	208.0	7月7日
令和2年1月	11.9	4.4	8.0	19.7	7日	-2.1	1日	191.0	42.0	27日
2	13.2	3.2	8.2	20.8	15日	-2.0	6日	139.5	43.0	12日
3	15.8	5.8	11.0	22.6	22日	-1.7	6日	198.5	81.0	27日
4	18.0	7.3	12.6	25.7	30日	2.0	6日	122.0	35.5	19日
5	24.7	14.7	19.3	29.5	24日	8.6	14日	203.0	70.0	3日
6	28.6	20.0	23.8	34.2	9日	14.1	2日	638.5	192.0	25日
7	28.1	22.3	24.8	33.4	30日	17.8	2日	1,025.0	208.0	7日
8	33.0)	25.0)	28.6)	36.3)	20日	22.8)	20日	117.5	46.5	11日
9	27.1	19.7	23.0	34.4	1日	12.4	21日	408.0	90.5	12日
10	22.7	13.2	17.8	28.0	4日	7.1	31日	69.0	54.5	22日
11	18.7	8.4	13.5	25.1	17日	3.0	30日	57.0	36.5	19日
12	11.7)	1.6)	6.3)	16.0	2日	-1.7)	20日	41.5)	14.5)	29日

※「）」は、準正常値

資料：佐賀地方気象台 伊万里地域気象観測所

人口及び労働力

◎ 人口の推移

(各年10月1日現在)

年次	世帯数	人口			1世帯 当りの 人口	人口密度 (1Km ² 当り)	国勢調査(5年)毎 総人口の比較
		総数	男	女			
	世帯	人	人	人	人	人	%
昭和29	15,880	83,354	40,711	42,643	5.2	330.2	…
30	15,527	81,625	39,641	41,984	5.3	324.5	30年/25年 △ 0.9
35	16,337	78,397	37,538	40,859	4.8	310.5	35年/30年 △ 4.0
40	15,254	67,316	31,732	35,584	4.4	266.6	40年/35年 △14.1
45	15,047	61,561	28,896	32,665	4.1	243.4	45年/40年 △ 8.5
50	15,748	60,913	28,813	32,100	3.9	239.9	50年/45年 △ 1.1
55	16,695	61,243	29,055	32,188	3.7	240.6	55年/50年 0.5
60	17,077	62,044	29,381	32,663	3.6	243.6	60年/55年 1.3
平成 2	17,363	60,882	28,727	32,155	3.5	238.9	2年/60年 △ 1.9
7	18,054	60,348	28,646	31,702	3.2	236.7	7年/ 2年 △ 0.9
12	18,626	59,143	28,041	31,102	3.2	231.9	12年/ 7年 △ 2.0
17	19,118	58,190	27,632	30,558	3.0	228.2	17年/12年 △ 1.6
22	19,614	57,161	27,265	29,896	2.9	224.1	22年/17年 △ 1.8
25	22,554	57,362	27,432	29,930	2.5	224.9	
26	22,697	56,994	27,286	29,708	2.5	223.3	
27	19,698	55,238	26,395	28,843	2.8	216.4	27年/22年 △ 3.4
28	22,964	56,032	26,911	29,121	2.4	219.5	
29	23,235	55,757	26,852	28,905	2.4	218.4	
30	23,335	55,140	26,599	28,541	2.4	216.0	
令和元	23,441	54,672	26,415	28,257	2.3	214.2	
※2	19,970	52,651	25,445	27,206	2.6	206.3	2年/27年 △ 4.7

※総務省公表の令和2年国勢調査速報値

資料：国勢調査

国勢調査年以外は住民基本台帳

◎ 人口動態

年次	婚姻	離婚	自然動態			社会動態						
			出生	死亡	増減	転入		転出		その他		増減
						県内	県外	県内	県外	増	減	
組	組	人	人	人	人	人	人	人	人	人	人	人
昭和29年	608	61	1,373	481	892	1,819	3,698	2,221	5,691			△2,395
30	608	72	1,923	686	1,237	1,609	3,866	1,860	6,253			△2,638
35	660	82	1,658	760	898	1,685	3,186	2,038	7,332			△4,499
40	547	77	981	610	371	1,114	3,519	1,081	5,754			△2,202
45	461	57	858	604	254	700	2,270	816	3,808			△1,654
昭和50	478	63	965	534	431	689	2,163	712	2,337			△ 197
55	479	75	936	486	450	681	1,698	778	1,865			△ 264
60	372	102	843	498	345	655	1,510	748	1,776			△ 359
平成 2年	324	87	662	491	171	590	1,167	751	1,587			△ 581
7	320	93	609	594	15	617	1,310	646	1,280			1
12	354	117	576	570	6	635	1,124	598	1,269			△ 108
17	296	115	521	633	△ 112	597	1,025	583	1,192	35	26	△ 144
22	329	103	578	686	△ 108	529	939	596	1,087	22	5	△ 198
27	256	104	490	716	△ 226	451	1,065	651	1,208	24	50	△ 369
28	245	113	485	598	△ 113	468	1,058	587	1,125	26	32	△ 192
29	253	97	467	694	△ 227	470	1,164	611	1,099	30	120	△ 166
30	215	101	439	718	△ 279	470	1,086	601	1,232	23	25	△ 279
令和元年	229	85	401	718	△ 317	475	1,124	522	1,253	18	28	△ 186
2	209	103	371	723	△ 352	486	908	637	1,056	45	26	△ 280
令和2年1月	17	6	37	68	△ 31	36	76	34	60	2	0	20
2	35	13	25	73	△ 48	23	70	33	85	2	1	△ 24
3	20	8	30	59	△ 29	100	161	172	284	3	0	△ 192
4	11	9	39	64	△ 25	70	135	87	167	8	3	△ 44
5	15	7	25	63	△ 38	41	57	33	37	3	12	19
6	14	7	33	69	△ 36	35	68	46	72	2	0	△ 13
7	17	6	26	59	△ 33	34	63	36	55	5	0	11
8	19	14	24	48	△ 24	26	60	57	47	14	1	△ 5
9	10	8	38	58	△ 20	45	45	27	64	0	1	△ 2
10	10	6	32	47	△ 15	17	59	32	75	1	2	△ 32
11	19	9	29	43	△ 14	27	49	54	49	2	3	△ 28
12	22	10	33	72	△ 39	32	65	26	61	3	3	10

(注) 平成24年7月から外国人を含む。

婚姻・離婚 資料：市民課「人口動態」

自然動態・社会動態 資料：市民課「住民基本台帳人口移動表」

◎ 年 齢 別 社 会 動 態

・ 転 入

単位：人

年齢区分	総 数		男		女	
	平成30年次	令和元年	平成30年次	令和元年	平成30年次	令和元年
総 数	1,533	1,629	846	944	687	685
0～4歳	120	97	64	60	56	37
5～9歳	37	59	23	29	14	30
10～14歳	15	27	5	11	10	16
15～19歳	88	96	53	68	35	28
20～24歳	313	399	194	273	119	126
25～29歳	278	273	134	152	144	121
30～34歳	201	192	107	97	94	95
35～39歳	129	137	68	69	61	68
40～44歳	76	88	47	51	29	37
45～49歳	65	74	35	44	30	30
50～54歳	47	59	27	27	20	32
55～59歳	44	39	28	23	16	16
60～64歳	42	20	29	14	13	6
65～69歳	33	22	17	7	16	15
70～74歳	13	15	6	7	7	8
75歳以上	32	32	9	12	23	20

・ 転 出

単位：人

年齢区分	総 数		男		女	
	平成30年次	令和元年	平成30年次	令和元年	平成30年次	令和元年
総 数	1,868	1,806	987	1,000	881	806
0～4歳	132	134	69	66	63	68
5～9歳	78	55	31	31	47	24
10～14歳	41	23	16	8	25	15
15～19歳	184	178	102	107	82	71
20～24歳	395	396	218	233	177	163
25～29歳	328	298	175	180	153	118
30～34歳	207	223	110	125	97	98
35～39歳	133	146	72	81	61	65
40～44歳	105	103	59	46	46	57
45～49歳	61	69	29	38	32	31
50～54歳	54	48	29	23	25	25
55～59歳	37	35	25	23	12	12
60～64歳	35	20	24	11	11	9
65～69歳	30	22	17	11	13	11
70～74歳	8	20	5	9	3	11
75歳以上	40	36	6	8	34	28

(注) 平成30年次：平成29年10月～平成30年9月
 令和元年次：平成30年10月～令和元年9月

資料：佐賀県統計分析課「推計人口」

◎ 町 別 人 口 の 推 移

(各年10月1日現在) 単位：人

年次	市計	旧 伊万里	黒川	波多津	南波多	大川	松浦	二里	東山代	山代	県	国 (千人)
大正 9	52,047	14,860	3,488	3,703	3,563	3,465	3,686	4,095	6,105	9,082	673,895	55,963
昭和 5	50,517	16,386	3,631	3,919	3,734	3,475	3,922	4,228	4,004	7,218	691,565	64,450
15	60,539	16,566	4,244	3,873	3,656	5,585	3,847	4,398	8,351	10,019	701,517	73,114
20	70,420	19,762	4,647	4,392	4,326	6,301	4,766	5,859	7,555	12,812	830,431	71,998
25	82,319	22,116	4,691	4,813	4,621	8,346	4,958	7,366	8,744	16,664	945,082	84,115
29	83,354	22,727	4,727	4,870	4,550	8,211	4,972	6,430	10,310	16,557	969,511	88,239
30	81,625	23,172	4,674	4,910	4,607	8,060	4,964	6,425	9,171	15,642	973,749	90,077
35	78,397	22,709	4,123	4,627	4,288	7,771	4,664	6,323	8,613	15,279	942,874	94,302
40	67,316	21,668	3,565	4,066	3,791	6,297	4,175	5,698	7,221	10,835	871,885	99,209
45	61,561	20,912	3,266	3,712	3,545	5,339	3,852	6,034	5,903	8,998	838,468	104,665
50	60,913	21,645	4,227	3,594	3,387	3,808	3,660	6,016	5,795	8,781	837,674	111,940
55	61,243	23,359	3,990	3,421	3,338	3,683	3,466	5,869	5,796	8,321	865,574	117,060
60	62,044	24,107	4,044	3,411	3,319	3,642	3,425	6,024	6,150	7,922	880,018	121,049
平成 2	60,882	24,010	3,718	3,296	3,239	3,505	3,275	5,980	6,351	7,508	877,851	123,611
7	60,348	24,602	3,691	3,111	3,127	3,333	3,066	6,052	6,352	7,014	884,316	125,570
12	59,143	25,059	3,615	2,937	3,009	3,053	2,869	6,026	6,087	6,488	876,654	126,926
17	58,190	25,331	3,570	2,694	2,891	2,863	2,695	6,364	5,791	5,991	866,369	127,768
22	57,161	25,835	3,253	2,448	2,734	2,581	2,468	6,432	5,965	5,445	849,788	128,057
27	55,238	25,872	3,113	2,209	2,428	2,332	2,310	6,342	5,717	4,915	832,832	127,095
29	55,757	26,007	3,133	2,270	2,515	2,354	2,317	6,362	5,845	4,954	823,620	126,706
30	55,140	25,788	2,967	2,217	2,468	2,296	2,268	6,500	5,797	4,839	819,110	126,443
令和元	54,672	25,670	2,910	2,142	2,414	2,262	2,219	6,566	5,774	4,715	814,211	126,167
※2	52,651	812,013	126,227

※総務省公表の令和2年国勢調査速報値

資料：国勢調査

国勢調査年以外は、

市：住民基本台帳

県：県統計分析課「推計人口」

国：総務省統計局「推計人口」

(国：24～26年人口は補間補正後)

◎ 町別世帯数の推移

(各年10月1日現在) 単位：世帯

年次	市計	旧伊万里	黒川	波多津	南波多	大川	松浦	二里	東山代	山代	県	国 (千世帯)
大正 9	10,311	2,936	631	689	681	658	688	812	1,286	1,930	128,854	11,221
昭和 5	9,501	3,097	617	681	682	628	698	819	784	1,495	128,731	12,705
15	11,406	3,171	756	676	631	1,013	670	844	1,560	2,085	129,761	14,342
20	13,765	…	…	…	…	…	…	…	…	…	149,737	…
25	15,958	4,454	801	802	775	1,553	869	1,430	1,760	3,514	176,603	16,580
29	15,880	4,534	780	767	760	1,564	859	1,288	1,902	3,426	178,699	…
30	15,527	4,539	789	811	767	1,490	862	1,224	1,807	3,238	181,468	18,123
35	16,337	4,946	743	800	755	1,563	867	1,293	1,871	3,499	190,063	20,860
40	15,254	5,104	712	782	712	1,367	827	1,281	1,747	2,722	191,425	24,290
45	15,047	5,276	698	782	702	1,280	823	1,467	1,535	2,484	199,755	28,093
50	15,748	5,821	920	789	706	936	826	1,609	1,606	2,535	213,152	32,141
55	16,695	6,615	1,052	771	708	928	813	1,650	1,660	2,498	233,117	36,015
60	17,077	6,998	1,025	767	706	894	796	1,713	1,784	2,394	242,619	38,113
平成 2	17,363	7,313	947	762	701	871	797	1,766	1,884	2,322	251,225	41,036
7	18,054	7,792	1,062	733	704	849	774	1,865	2,018	2,257	267,862	44,108
12	18,626	8,291	1,112	729	687	846	797	1,963	2,033	2,168	278,306	47,063
17	19,118	8,713	1,172	706	677	826	807	2,152	2,003	2,062	287,431	49,566
22	19,614	9,263	1,134	670	674	779	770	2,258	2,107	1,959	295,038	51,951
27	19,698	9,507	1,133	649	641	738	750	2,338	2,086	1,856	302,109	53,449
29	23,235	10,999	1,423	799	818	868	908	2,756	2,396	2,268	307,514	…
30	23,335	11,051	1,376	806	829	866	904	2,854	2,398	2,251	310,323	…
令和元	23,441	11,111	1,409	800	830	864	903	2,915	2,404	2,205	313,132	…
※2	19,970	…	…	…	…	…	…	…	…	…	312,111	55,720

※総務省公表の令和2年国勢調査速報値

資料：国勢調査

国勢調査年以外は、

市：住民基本台帳

県：県統計分析課「推計人口」

国：県統計分析課「佐賀県統計年鑑」

◎ 行政区別人口、世帯数

行政区	世帯	人口	男	女	行政区	世帯	人口	男	女
総数	23,509	54,066	26,181	27,885	あさひが丘	404	962	479	483
旧伊万里町	11,157	25,478	12,193	13,285	つつじヶ丘	372	1,161	590	571
※伊万里	2,941	6,666	3,156	3,510	グランパランいまり	21	21	4	17
東新町	42	80	42	38	※立花	3,571	7,799	3,709	4,090
上仲町	21	42	21	21	新天町1区	168	315	137	178
仲町	10	23	10	13	〃2区	381	682	320	362
本町一丁目	7	15	7	8	〃3区	215	416	221	195
本町二丁目	13	37	17	20	立花台一丁目	239	454	178	276
本町三・四丁目	25	43	18	25	〃二丁目	234	478	224	254
搦町	27	52	27	25	〃三丁目	510	1,450	704	746
今町	36	73	36	37	〃四丁目	121	202	73	129
元町	48	104	49	55	富士町	457	1,099	558	541
立町	32	66	30	36	渚	315	730	364	366
朝日町	14	37	20	17	南ヶ丘	673	1,623	765	858
幸善町	19	48	23	25	中井樋	174	265	138	127
下土井町	46	87	38	49	向陽園	84	85	27	58
上土井町	41	75	40	35	※大川内	881	2,056	984	1,072
浜町	62	100	56	44	岩谷	52	142	57	85
上黒尾町	26	50	15	35	小石原	48	120	54	66
相生町	28	51	22	29	市村	184	413	196	217
船屋町	71	156	69	87	市山	35	79	39	40
☆松島	379	768	375	393	大川内山	76	173	76	97
☆下松	118	268	133	135	正力坊	59	145	69	76
☆陣内	86	169	78	91	吉野	88	214	101	113
☆脇田	692	1,663	805	858	福野	105	243	123	120
☆平山	76	184	84	100	平尾	234	527	269	258
☆岩立	32	75	40	35	黒川町	1,412	2,854	1,575	1,279
☆木須東	273	683	327	356	福田	33	92	42	50
☆弁天町	298	628	228	400	浦瀧	22	53	25	28
☆蓮池町	52	102	48	54	干瀧	19	44	21	23
☆上ノ山	367	987	498	489	大黒川	193	296	195	101
※牧島	588	1,373	668	705	奥野	42	92	43	49
木須西	231	537	252	285	塩屋	161	342	165	177
本瀬戸	86	230	118	112	小黒川	129	244	132	112
中通	104	252	130	122	浦分	87	185	89	96
早里	74	179	81	98	黒塩	33	71	35	36
漁港	83	149	73	76	椿原	48	122	54	68
釘島	10	26	14	12	清水	21	46	23	23
※大坪	3,176	7,584	3,676	3,908	横野	11	40	22	18
栄町	453	1,029	464	565	立目	22	58	29	29
柳井町	199	454	209	245	牟田	20	59	27	32
白野	340	845	421	424	花房	25	62	32	30
永山	53	134	66	68	畑川内	66	197	88	109
屋敷野	47	106	56	50	長尾	28	86	40	46
上古賀	103	275	137	138	真手野	53	165	72	93
下古賀	93	237	128	109	名村団地	394	595	439	156
祇園町	117	265	134	131	特養敬愛園	5	5	2	3
六仙寺	196	440	217	223	波多津町	792	2,061	1,008	1,053
東円蔵寺	314	698	323	375	木場	73	183	89	94
西円蔵寺	370	737	350	387	筒井	69	172	78	94
特老長生園	20	20	1	19	井野	48	93	40	53
みどりが丘	74	200	97	103	田代	24	76	43	33

(令和2年10月1日現在) 単位：世帯、人

行政 区	世 帯	人 口	男	女	行政 区	世 帯	人 口	男	女
板 木	36	106	53	53	二 里 町	2,984	6,626	3,214	3,412
津留主屋	19	60	28	32	東 八 谷 搦	849	1,833	893	940
中 山	43	113	58	55	西 八 谷 搦	252	555	271	284
畑 津	38	100	46	54	川 東	729	1,555	770	785
内 野	64	177	87	90	大 里	490	1,208	586	622
煤 屋	41	111	59	52	福 母	93	190	100	90
馬 蛤 湯	35	90	38	52	内 の 馬 場	100	229	113	116
辻 浦	57	156	79	77	金 武	201	446	202	244
	245	624	310	314	作 井 手	83	179	80	99
南 波 多 町	821	2,362	1,133	1,229	中 田	64	145	66	79
古 川	31	97	44	53	吉 野	47	102	47	55
笠 椎	80	239	117	122	川 内	47	114	52	62
大 川 原	82	233	104	129	古 子	29	70	34	36
小 麦 原	35	93	43	50	東 山 代 町	2,419	5,730	2,773	2,957
府 招 下	55	136	62	74	里	508	1,208	585	623
府 招 上	86	267	135	132	福 和	56	103	54	49
原 屋 敷	95	260	128	132	長 浜	870	2,136	1,050	1,086
井 手 野	147	409	201	208	日 尾	50	136	69	67
高 瀬	44	114	49	65	天 神	71	153	77	76
開 拓	1	1	0	1	脇 野	145	367	165	202
大 曲	31	94	50	44	浦 川 内	138	322	147	175
水 留 里	43	118	55	63	東 大 久 保	75	183	94	89
古 里	28	110	57	53	大 久 保	161	383	186	197
谷 口 橋	20	72	33	39	福 住	142	305	134	171
重 橋	43	119	55	64	国 見	55	117	54	63
大 川 町	850	2,202	1,060	1,142	下 分	6	11	6	5
宿	131	315	155	160	滝 川 内	79	147	74	73
片 竹	38	78	44	34	辻 の 堂	4	6	1	5
戸 石 川	67	167	79	88	川 内 野	55	141	70	71
井 手 口	61	193	96	97	日 南 郷	4	12	7	5
長 野	71	192	88	104	山 代 町	2,178	4,582	2,180	2,402
川 西	63	178	84	94	楠 久 津	247	540	258	282
相 の 谷	0	0	0	0	楠 久	373	787	377	410
駒 の 鳴	95	262	125	137	福 川 内	54	111	51	60
立 川	163	384	185	199	城 峰	55	126	60	66
山 口	62	190	90	100	鳴 石 区	133	271	118	153
東 田 代	35	93	46	47	久 原 一 区	183	429	217	212
川 原	64	150	68	82	〃 二 区	308	637	295	342
松 浦 町	896	2,171	1,045	1,126	〃 三 区	112	217	104	113
東 分	91	218	108	110	浦 之 崎	148	301	132	169
上 原	44	117	59	58	川 南	120	213	91	122
下 分	177	390	185	205	立 岩	86	197	96	101
下 平	98	212	88	124	向 山	108	203	97	106
梅 岩	28	78	36	42	西 分	97	226	119	107
岳 坂	47	118	54	64	西 大 久 保	33	60	31	29
村 分	55	148	79	69	野 々 頭	27	70	33	37
藤 川 内	72	191	95	96	東 分	46	90	47	43
久 良 木	26	55	27	28					
宿 分	87	210	95	115					
上 分	74	188	92	96					
中 通	61	163	83	80					
金 石 原	36	83	44	39					

(注1) ※伊万里及び※牧島に含まれる行政区については、昭和59年4月1日から本表のとおりとなった。

(☆は従来※牧島に含まれていた区である。)

(注2) 立花地区は平成15年4月に大坪地区から分離した。

(注3) 立花地区の新天町は、昭和62年4月1日から1区、2区、3区に分割した。

資料：住民基本台帳

(注4) 波多津町木場区と青葉台区は平成30年4月1日から統合した。

◎ 5 歳 階 級 別 人 口 の 推 移

年 齢	平 成 2 年			平 成 7 年			平 成 12 年		
	総数	男	女	総数	男	女	総数	男	女
総 数	60,882	28,727	32,155	60,348	28,646	31,702	59,143	28,041	31,102
0～4歳	3,718	1,887	1,831	3,152	1,559	1,593	2,975	1,564	1,411
5～9歳	4,438	2,269	2,169	3,750	1,902	1,848	3,110	1,548	1,562
10～14歳	4,769	2,432	2,337	4,422	2,271	2,151	3,709	1,885	1,824
15～19歳	3,902	1,947	1,955	3,860	2,007	1,853	3,642	1,871	1,771
20～24歳	2,243	976	1,267	2,750	1,366	1,384	2,679	1,316	1,363
25～29歳	3,154	1,484	1,670	2,876	1,348	1,528	3,295	1,679	1,616
30～34歳	3,990	1,932	2,058	3,313	1,616	1,697	2,991	1,400	1,591
35～39歳	4,789	2,458	2,331	4,043	1,969	2,074	3,301	1,622	1,679
40～44歳	4,637	2,337	2,300	4,798	2,464	2,334	4,014	1,953	2,061
45～49歳	3,477	1,672	1,805	4,650	2,361	2,289	4,749	2,442	2,307
50～54歳	3,654	1,708	1,946	3,450	1,639	1,811	4,618	2,328	2,290
55～59歳	4,000	1,864	2,136	3,642	1,714	1,928	3,386	1,595	1,791
60～64歳	4,061	1,852	2,209	3,916	1,811	2,105	3,579	1,673	1,906
65～69歳	3,355	1,411	1,944	3,857	1,719	2,138	3,735	1,694	2,041
70～74歳	2,483	1,001	1,482	3,116	1,251	1,865	3,523	1,514	2,009
75～79歳	1,941	740	1,201	2,146	815	1,331	2,682	992	1,690
80～84歳	1,354	482	872	1,417	486	931	1,644	550	1,094
85～89歳	667	206	461	857	266	591	992	290	702
90～94歳	192	48	144	282	73	209	434	105	329
95～99歳	30	7	23	48	9	39	77	17	60
100歳以上	4	-	4	3	-	3	8	3	5
不 詳	24	14	10	-	-	-	-	-	-
再 掲									
0～14歳(人) 年少人口	12,925	6,588	6,337	11,324	5,732	5,592	9,794	4,997	4,797
15～64歳(人) 生産年齢人口	37,907	18,230	19,677	37,298	18,295	19,003	36,254	17,879	18,375
65歳以上(人) 老年人口	10,026	3,895	6,131	11,726	4,619	7,107	13,095	5,165	7,930
年齢別割合※									
0～14歳(%)	21.2	22.9	19.7	18.8	20.0	17.6	16.6	17.8	15.4
15～64歳(%)	62.3	63.5	61.2	61.8	63.9	60.0	61.3	63.8	59.1
65歳以上(%)	16.5	13.6	19.1	19.4	16.1	22.4	22.1	18.4	25.5
年齢構成指数※									
年少人口指数	34.0	36.1	32.2	30.4	31.3	29.4	27.0	27.9	26.1
老年人口指数	26.4	21.3	31.1	31.4	25.2	37.4	36.1	28.9	43.2
従属人口指数	60.5	57.5	63.3	61.8	56.5	66.8	63.1	56.8	69.3
老年化指数	77.5	59.1	96.7	103.5	80.6	127.1	133.7	103.4	165.3
男女比※									
0～14歳(%)	100.0	51.0	49.0	100.0	50.6	49.4	100.0	51.0	49.0
15～64歳(%)	100.0	48.0	51.9	100.0	49.1	50.9	100.0	49.3	50.7
65歳以上(%)	100.0	38.9	61.1	100.0	39.4	60.6	100.0	39.4	60.6

(注1) 年少人口指数=年少人口/生産年齢人口×100
 老年人口指数=老年人口/生産年齢人口×100
 従属人口指数=(年少人口+老年人口)/生産年齢人口×100
 老年化指数=老年人口/年少人口×100

(注2) ※は、不詳を除いて算出

単位：人，%

平成 17 年			平成 22 年			平成 27 年			年 齢
総数	男	女	総数	男	女	総数	男	女	
58,190	27,632	30,558	57,161	27,265	29,896	55,238	26,395	28,843	総 数
2,885	1,463	1,422	2,711	1,362	1,349	2,638	1,334	1,304	0～4歳
2,983	1,563	1,420	2,850	1,461	1,389	2,709	1,358	1,351	5～9歳
3,103	1,560	1,543	2,923	1,535	1,388	2,804	1,447	1,357	10～14歳
3,041	1,566	1,475	2,615	1,337	1,278	2,451	1,315	1,136	15～19歳
2,644	1,353	1,291	2,246	1,173	1,073	1,868	1,005	863	20～24歳
3,262	1,669	1,593	3,146	1,620	1,526	2,491	1,270	1,221	25～29歳
3,386	1,707	1,679	3,372	1,730	1,642	3,114	1,590	1,524	30～34歳
2,984	1,413	1,571	3,370	1,704	1,666	3,339	1,693	1,646	35～39歳
3,281	1,603	1,678	2,967	1,424	1,543	3,321	1,689	1,632	40～44歳
3,971	1,933	2,038	3,247	1,607	1,640	2,964	1,448	1,516	45～49歳
4,723	2,408	2,315	3,917	1,912	2,005	3,236	1,615	1,621	50～54歳
4,542	2,274	2,268	4,665	2,375	2,290	3,856	1,868	1,988	55～59歳
3,350	1,550	1,800	4,443	2,199	2,244	4,590	2,325	2,265	60～64歳
3,429	1,573	1,856	3,232	1,479	1,753	4,280	2,089	2,191	65～69歳
3,465	1,510	1,955	3,214	1,431	1,783	3,010	1,326	1,684	70～74歳
3,157	1,276	1,881	3,128	1,290	1,838	2,877	1,203	1,674	75～79歳
2,170	714	1,456	2,631	955	1,676	2,579	986	1,593	80～84歳
1,144	345	799	1,613	466	1,147	1,887	560	1,327	85～89歳
503	120	383	651	153	498	904	193	711	90～94歳
150	29	121	159	24	135	213	35	178	95～99歳
17	3	14	31	4	27	32	2	30	100歳以上
-	-	-	30	24	6	75	44	31	不 詳
									再 掲
8,971	4,586	4,385	8,484	4,358	4,126	8,151	4,139	4,012	0～14歳(人) 年少人口
35,184	17,476	17,708	33,988	17,081	16,907	31,230	15,818	15,412	15～64歳(人) 生産年齢人口
14,035	5,570	8,465	14,659	5,802	8,857	15,782	6,394	9,388	65歳以上(人) 老年人口
									年齢別割合※
15.4	16.6	14.3	14.9	16.0	13.8	14.8	15.7	13.9	0～14歳(%)
60.5	63.2	57.9	59.5	62.7	56.6	56.6	60.0	53.5	15～64歳(%)
24.1	20.2	27.7	25.7	21.3	29.6	28.6	24.3	32.6	65歳以上(%)
									年齢構成指数※
25.5	26.2	24.8	25.0	25.5	24.4	26.1	26.2	26.0	年少人口指数
39.9	31.9	47.8	43.1	34.0	52.4	50.5	40.4	60.9	老年人口指数
65.4	58.1	72.6	68.1	59.5	76.8	76.6	66.6	86.9	従属人口指数
156.4	121.5	193.0	172.8	133.1	214.7	193.6	154.5	234.0	老年化指数
									男女比※
100.0	51.1	48.9	100.0	51.4	48.6	100.0	50.8	49.2	0～14歳(%)
100.0	49.7	50.3	100.0	50.3	49.7	100.0	50.7	49.3	15～64歳(%)
100.0	39.7	60.3	100.0	39.6	60.4	100.0	40.5	59.5	65歳以上(%)

資料：国勢調査

◎ 5 歳 階 級 別 ・ 町 別 人 口 - 国 勢 調 査 -

(平成27年10月1日現在) 単位：人

18 人口及び労働力

区 分	総 数	旧 伊万里町						黒川町	波多津町	南波多町	大川町	松浦町	二里町	東山代町	山代町
		伊万里	牧 島	大 坪	立 花	大川内									
総 数	55,238	25,872	6,748	1,393	6,191	9,558	1,982	3,113	2,209	2,428	2,332	2,310	6,342	5,717	4,915
0～4歳	2,638	1,367	345	51	364	544	63	161	75	80	94	89	337	278	157
5～9歳	2,709	1,392	365	52	373	530	72	128	75	110	89	94	291	342	188
10～14歳	2,804	1,427	389	77	403	465	93	129	85	118	93	103	331	297	221
15～19歳	2,451	1,266	339	58	389	416	64	106	89	118	89	87	276	239	181
20～24歳	1,868	807	229	42	194	299	43	210	78	74	67	79	246	162	145
25～29歳	2,491	1,182	318	66	239	451	108	238	100	100	88	80	293	252	158
30～34歳	3,114	1,551	355	69	367	657	103	178	101	133	101	124	387	346	193
35～39歳	3,339	1,714	437	66	416	668	127	167	93	114	127	118	388	376	242
40～44歳	3,321	1,751	477	68	456	645	105	137	107	111	94	105	406	354	256
45～49歳	2,964	1,549	455	67	409	533	85	113	112	112	107	114	374	258	225
50～54歳	3,236	1,599	434	113	388	548	116	153	123	148	109	155	379	300	270
55～59歳	3,856	1,664	457	105	394	560	148	190	206	195	188	192	453	415	353
60～64歳	4,590	1,953	512	117	445	690	189	221	195	253	283	219	463	526	477
65～69歳	4,280	1,841	508	97	333	729	174	251	204	181	209	182	435	458	519
70～74歳	3,010	1,277	326	69	265	466	151	184	116	145	146	166	306	323	347
75歳以上	8,492	3,475	789	276	747	1,324	339	547	450	436	444	402	966	790	982
不 詳	75	57	13	-	9	33	2	-	-	-	4	1	11	1	1

資料：国勢調査

(注) 平成27年国勢調査の調査票情報を用いて市において集計。

◎ 5 歳 階 級 別 ・ 町 別 人 口 - 住 民 基 本 台 帳 -

(令和2年3月31日現在) 単位：人

区 分	総 数	旧						黒川町	波多津町	南波多町	大川町	松浦町	二里町	東山代町	山代町
		伊万里町	伊万里	牧 島	大 坪	立 花	大川内								
総 数	54,276	25,485	6,691	1,388	6,119	9,244	2,043	2,937	2,100	2,377	2,224	2,194	6,562	5,755	4,642
0～4歳	2,200	1,131	286	54	258	452	81	84	53	71	51	72	363	271	104
5～9歳	2,628	1,383	353	48	356	550	76	110	72	94	96	91	302	319	161
10～14歳	2,635	1,381	355	48	383	508	87	98	66	105	90	94	295	327	179
15～19歳	2,607	1,296	377	72	354	409	84	141	78	115	86	82	322	276	211
20～24歳	2,433	1,097	297	50	291	397	62	350	81	83	77	69	309	210	157
25～29歳	2,231	1,019	251	57	231	410	70	235	76	74	67	61	375	207	117
30～34歳	2,646	1,291	313	70	283	516	109	142	83	99	76	92	400	306	157
35～39歳	3,122	1,590	362	76	378	673	101	117	94	142	103	116	408	357	195
40～44歳	3,379	1,725	463	71	411	656	124	141	93	125	130	112	423	373	257
45～49歳	3,271	1,763	501	73	423	653	113	126	111	100	92	97	389	325	268
50～54歳	2,918	1,480	425	63	422	483	87	115	110	118	108	121	385	239	242
55～59歳	3,213	1,547	402	118	390	518	119	148	134	150	120	147	392	293	282
60～64歳	3,919	1,668	468	107	404	533	156	187	199	207	213	202	446	424	373
65～69歳	4,517	1,912	478	126	453	660	195	221	189	246	268	205	470	519	487
70～74歳	3,890	1,663	459	79	302	658	165	231	190	165	185	173	398	411	474
75歳以上	8,667	3,539	901	276	780	1,168	414	491	471	483	462	460	885	898	978

(注) 東円蔵寺、西円蔵寺、長生園は国勢調査にあわせ立花に入れている。

資料：住民基本台帳

◎ 産業（大分類）別 15歳以上就業人口の推移

単位：人，％

産 業	平成17年	
	就業者数	構成比
総 数	29,701	100.0
第 1 次 産 業	3,703	12.5
農 業	3,611	12.2
林 業	23	0.1
漁 業	69	0.2
第 2 次 産 業	9,401	31.7
鉱 業	12	0.0
建 設 業	3,163	10.6
製 造 業	6,226	21.0
第 3 次 産 業	16,550	55.7
電 気・ガ 斯・熱 供 給・水 道 業	137	0.5
情 報 通 信 業	149	0.5
運 輸 業	1,118	3.8
卸 売・小 売 業	4,543	15.3
金 融・保 険 業	484	1.6
不 動 産 業	77	0.3
飲 食 店，宿 泊 業	1,220	4.1
医 療，福 祉 業	3,068	10.3
教 育，学 習 支 援 業	1,237	4.2
複 合 サ ー ビ ス 事 業	558	1.9
サ ー ビ ス 業(他 に 分 類 さ れ な い も の)	3,037	10.2
公 務(他 に 分 類 さ れ な い も の)	922	3.1
分 類 不 能 の 産 業	47	0.2
[男]	16,259	100.0
農 業	1,935	11.9
林 業	21	0.1
漁 業	45	0.3
鉱 業	10	0.1
建 設 業	2,711	16.7
製 造 業	3,908	24.0
電 気・ガ 斯・熱 供 給・水 道 業	115	0.7
情 報 通 信 業	96	0.6
運 輸 業	964	5.9
卸 売・小 売 業	2,006	12.3
金 融・保 険 業	209	1.3
不 動 産 業	41	0.3
飲 食 店，宿 泊 業	365	2.2
医 療，福 祉 業	592	3.6
教 育，学 習 支 援 業	535	3.3
複 合 サ ー ビ ス 事 業	349	2.1
サ ー ビ ス 業(他 に 分 類 さ れ な い も の)	1,642	10.1
公 務(他 に 分 類 さ れ な い も の)	688	4.2
分 類 不 能 の 産 業	27	0.2
[女]	13,442	100.0
農 業	1,676	12.5
林 業	2	0.0
漁 業	24	0.2
鉱 業	2	0.0
建 設 業	452	3.4
製 造 業	2,318	17.2
電 気・ガ 斯・熱 供 給・水 道 業	22	0.2
情 報 通 信 業	53	0.4
運 輸 業	154	1.1
卸 売・小 売 業	2,537	18.9
金 融・保 険 業	275	2.0
不 動 産 業	36	0.3
飲 食 店，宿 泊 業	855	6.4
医 療，福 祉 業	2,476	18.4
教 育，学 習 支 援 業	702	5.2
複 合 サ ー ビ ス 事 業	209	1.6
サ ー ビ ス 業(他 に 分 類 さ れ な い も の)	1,395	10.4
公 務(他 に 分 類 さ れ な い も の)	234	1.7
分 類 不 能 の 産 業	20	0.1

産 業	平成22年	
	就業者数	構成比
総 数	28,402	100.0
第 1 次 産 業	2,793	9.8
農 業	2,733	9.6
う ち 林 業	2,691	9.5
う ち 農 業	60	0.2
第 2 次 産 業	8,959	31.5
鉱 業，採 石 業，砂 利 採 取 業	10	0.0
建 設 業	2,603	9.2
製 造 業	6,346	22.3
第 3 次 産 業	15,979	56.3
電 気，ガ 斯，熱 供 給，水 道 業	130	0.5
情 報 通 信 業	157	0.6
運 輸 業，郵 便 業	1,168	4.1
卸 売，小 売 業	3,887	13.7
金 融，保 険 業	440	1.5
不 動 産 業，物 品 賃 貸 業	150	0.5
学 術 研 究，専 門・技 術 サ ー ビ ス 業	482	1.7
宿 泊 業，飲 食 サ ー ビ ス 業	1,365	4.8
生 活 関 連 サ ー ビ ス 業，娛 楽 業	1,001	3.5
教 育，学 習 支 援 業	1,140	4.0
医 療，福 祉 業	3,602	12.7
複 合 サ ー ビ ス 事 業	360	1.3
サ ー ビ ス 業(他 に 分 類 さ れ な い も の)	1,200	4.2
公 務(他 に 分 類 さ れ る も の を 除 く)	897	3.2
分 類 不 能 の 産 業	671	2.4
[男]	15,620	100.0
農 業	1,527	9.8
う ち 林 業	1,491	9.5
う ち 農 業	41	0.3
漁 業	9	0.1
鉱 業，採 石 業，砂 利 採 取 業	2,248	14.4
建 設 業	4,365	27.9
製 造 業	102	0.7
電 気，ガ 斯，熱 供 給，水 道 業	96	0.6
情 報 通 信 業	979	6.3
運 輸 業，郵 便 業	1,775	11.4
卸 売，小 売 業	177	1.1
金 融，保 険 業	89	0.6
不 動 産 業，物 品 賃 貸 業	317	2.0
学 術 研 究，専 門・技 術 サ ー ビ ス 業	373	2.4
宿 泊 業，飲 食 サ ー ビ ス 業	349	2.2
生 活 関 連 サ ー ビ ス 業，娛 楽 業	491	3.1
教 育，学 習 支 援 業	671	4.3
医 療，福 祉 業	211	1.4
複 合 サ ー ビ ス 事 業	761	4.9
サ ー ビ ス 業(他 に 分 類 さ れ な い も の)	645	4.1
公 務(他 に 分 類 さ れ る も の を 除 く)	394	2.5
分 類 不 能 の 産 業	12,782	100.0
[女]	12,782	100.0
農 業	1,206	9.4
う ち 林 業	1,200	9.4
う ち 農 業	19	0.1
漁 業	1	0.0
鉱 業，採 石 業，砂 利 採 取 業	355	2.8
建 設 業	1,981	15.5
製 造 業	28	0.2
電 気，ガ 斯，熱 供 給，水 道 業	61	0.5
情 報 通 信 業	189	1.5
運 輸 業，郵 便 業	2,112	16.5
卸 売，小 売 業	263	2.1
金 融，保 険 業	61	0.5
不 動 産 業，物 品 賃 貸 業	165	1.3
学 術 研 究，専 門・技 術 サ ー ビ ス 業	992	7.8
宿 泊 業，飲 食 サ ー ビ ス 業	652	5.1
生 活 関 連 サ ー ビ ス 業，娛 楽 業	649	5.1
教 育，学 習 支 援 業	2,931	22.9
医 療，福 祉 業	149	1.2
複 合 サ ー ビ ス 事 業	439	3.4
サ ー ビ ス 業(他 に 分 類 さ れ な い も の)	252	2.0
公 務(他 に 分 類 さ れ る も の を 除 く)	277	2.2
分 類 不 能 の 産 業		

単位：人，%

産 業	平成27年	
	就業者数	構成比
総 数	27,920	100.0
第 1 次 産 業	2,582	9.2
農 業 ， 林 業	2,527	9.1
う ち 農 業	2,495	8.9
漁 業	55	0.2
第 2 次 産 業	8,891	31.8
鉱 業 ， 採 石 業 ， 砂 利 採 取 業	9	0.0
建 設 業	2,518	9.0
製 造 業	6,364	22.8
第 3 次 産 業	16,304	58.4
電 気 ， ガ ス ， 熱 供 給 ， 水 道 業	148	0.5
情 報 通 信 業	141	0.5
運 輸 業 ， 郵 便 業	1,099	3.9
卸 売 業 ， 小 売 業	3,582	12.8
金 融 業 ， 保 険 業	418	1.5
不 動 産 業 ， 物 品 賃 貸 業	202	0.7
学 術 研 究 ， 専 門 ・ 技 術 サ ー ビ ス 業	516	1.8
宿 泊 業 ， 飲 食 サ ー ビ ス 業	1,334	4.8
生 活 関 連 サ ー ビ ス 業 ， 娯 楽 業	1,014	3.6
教 育 ， 学 習 支 援 業	1,193	4.3
医 療 ， 福 祉	4,309	15.4
複 合 サ ー ビ ス 事 業	424	1.5
サ ー ビ ス 業 (他 に 分 類 さ れ な い も の)	1,123	4.0
公 務 (他 に 分 類 さ れ る も の を 除 く)	801	2.9
分 類 不 能 の 産 業	143	0.5
[男]	15,135	100.0
農 業 ， 林 業	1,450	9.6
う ち 農 業	1,421	9.4
漁 業	40	0.3
鉱 業 ， 採 石 業 ， 砂 利 採 取 業	5	0.0
建 設 業	2,171	14.3
製 造 業	4,361	28.8
電 気 ， ガ ス ， 熱 供 給 ， 水 道 業	127	0.8
情 報 通 信 業	102	0.7
運 輸 業 ， 郵 便 業	918	6.1
卸 売 業 ， 小 売 業	1,624	10.7
金 融 業 ， 保 険 業	164	1.1
不 動 産 業 ， 物 品 賃 貸 業	123	0.8
学 術 研 究 ， 専 門 ・ 技 術 サ ー ビ ス 業	319	2.1
宿 泊 業 ， 飲 食 サ ー ビ ス 業	389	2.6
生 活 関 連 サ ー ビ ス 業 ， 娯 楽 業	363	2.4
教 育 ， 学 習 支 援 業	504	3.3
医 療 ， 福 祉	862	5.7
複 合 サ ー ビ ス 事 業	245	1.6
サ ー ビ ス 業 (他 に 分 類 さ れ な い も の)	715	4.7
公 務 (他 に 分 類 さ れ る も の を 除 く)	566	3.7
分 類 不 能 の 産 業	87	0.6
[女]	12,785	100.0
農 業 ， 林 業	1,077	8.4
う ち 農 業	1,074	8.4
漁 業	15	0.1
鉱 業 ， 採 石 業 ， 砂 利 採 取 業	4	0.0
建 設 業	347	2.7
製 造 業	2,003	15.7
電 気 ， ガ ス ， 熱 供 給 ， 水 道 業	21	0.2
情 報 通 信 業	39	0.3
運 輸 業 ， 郵 便 業	181	1.4
卸 売 業 ， 小 売 業	1,958	15.3
金 融 業 ， 保 険 業	254	2.0
不 動 産 業 ， 物 品 賃 貸 業	79	0.6
学 術 研 究 ， 専 門 ・ 技 術 サ ー ビ ス 業	197	1.5
宿 泊 業 ， 飲 食 サ ー ビ ス 業	945	7.4
生 活 関 連 サ ー ビ ス 業 ， 娯 楽 業	651	5.1
教 育 ， 学 習 支 援 業	689	5.4
医 療 ， 福 祉	3,447	27.0
複 合 サ ー ビ ス 事 業	179	1.4
サ ー ビ ス 業 (他 に 分 類 さ れ な い も の)	408	3.2
公 務 (他 に 分 類 さ れ る も の を 除 く)	235	1.8
分 類 不 能 の 産 業	56	0.4

資料：国勢調査

◎ 昼間人口の推移

単位：人

年次	常住地による人口 〔国勢調査人口〕 (注1)	従業地・通学地による人口 (昼間人口) (注1)(注3)	常住人口 100人当たり 昼間人口 (昼夜間 人口比率)	15歳以上就業者					15歳以上通学者					流入人口 G = A + D	流出人口 H = B + E
				当市が 従業地 (注3)	うち他市町村 からの通勤者 A(流入)	当市が 常住地 (注2)	うち他市町村 への通勤者 (注4) B(流出)	流入超過数 (△流出超過) C = A - B	当市が 通学地 (注3)	うち他市町村 からの通学者 D(流入)	当市が 常住地 (注2)	うち他市町村 への通学者 (注4) E(流出)	流入超過数 (△流出超過) F = D - E		
昭和40	67,316	67,997	101.0	29,720	1,017	29,828	1,125	△ 108	5,207	1,198	4,418	409	789	2,215	1,534
45	61,561	62,627	101.7	31,378	1,940	30,910	1,472	468	4,413	960	3,815	362	598	2,900	1,834
50	60,913	62,373	102.4	30,827	2,767	29,832	1,772	995	4,156	872	3,694	410	462	3,639	2,182
55	61,243	62,177	101.5	31,817	2,988	31,348	2,519	469	3,542	761	3,138	357	404	3,749	2,876
60	62,044	62,912	101.4	31,087	3,438	30,773	3,124	314	3,501	867	2,985	351	516	4,305	3,475
平成 2	60,882	61,845	101.6	30,806	4,246	30,280	3,720	526	3,740	957	3,299	516	441	5,203	4,236
7	60,348	61,871	102.5	32,689	5,379	31,482	4,172	1,207	3,522	874	3,220	572	302	6,253	4,744
12	59,143	61,186	103.5	31,787	6,149	30,091	4,453	1,696	3,319	854	3,009	544	310	7,003	4,997
17	58,190	60,501	104.0	31,826	7,053	29,701	4,928	2,125	2,750	709	2,580	539	170	7,762	5,467
22	57,161	60,498	105.8	31,662	8,223	28,402	5,311	2,912	2,402	620	2,303	566	54	8,843	5,877
27	55,238	57,863	104.8	30,714	8,319	27,920	5,554	2,765	2,139	512	2,275	651	△ 139	8,831	6,205

(注1) 労働力状態「不詳」を含む。

資料：国勢調査

(注2) 従業地・通学地「不詳」を含む。

(注3) 従業地・通学地「不詳」で、当地に常住している者を含む。

(注4) 他市区町村に従業・通学で、従業地・通学地「不詳」を含む。

◎ D I D 人口 (人口集中地区人口)

年次	人口		面積	人口密度
	人口	前回比(増減)		
	人	人	km ²	人/km ²
昭和35年	10,120	—	—	—
40	8,612	△1,508	0.7	12,303
45	9,428	816	1.3	7,252
50	8,665	△763	1.5	5,777
55	11,677	3,012	2.3	5,077
60	12,326	649	2.3	5,359
平成 2年	11,940	△386	2.5	4,776
7	11,922	△18	2.6	4,550.4
12	11,705	△217	2.63	4,450.6
17	11,639	△66	2.67	4,459.2
22	12,897	1,258	2.91	4,432.0
27	13,119	222	3.01	4,358.5

平成27年国勢調査の「人口集中地区」は、以下の3点を条件として設定している。

- (1) 平成27年国勢調査基本単位区を基礎単位地域とする。
- (2) 市区町村の境域内で人口密度の高い基本単位区（原則として人口密度が1km²当たり4,000人以上）が隣接していること。
- (3) それらの地域の人口が平成27年国勢調査時に5,000人以上を有すること。

なお、個別の人口集中地区の中には、人口密度が1km²当たり4,000人に満たないものがあるが、これは人口集中地区が都市的地域を表すという観点から、人口集中地区に常住人口の少ない公共施設、産業施設、社会施設等のある地域を含めているためである。

◎経営組織別、事業所数および従業者数

産業		経営組織別					
		総数		民営		国・地方公共団体	
		事業所数	※従業者数	事業所数	※従業者数	事業所数	※従業者数
平成24年	全産業	2,691	26,715	2,691	26,715	…	…
26年		2,811	28,330	2,677	26,280	134	2,050
28年		2,629	26,191	2,629	26,191	…	…
平成24年	農林漁業	14	227	14	227	…	…
26年		14	208	13	201	1	7
28年		8	92	8	92	…	…
平成24年	鉱業, 採石業, 砂利採取業	4	47	4	47	…	…
26年		2	13	2	13	—	—
28年		2	13	2	13	…	…
平成24年	建設業	268	2,369	268	2,369	…	…
26年		261	2,011	261	2,011	—	—
28年		252	2,032	252	2,032	…	…
平成24年	製造業	265	7,984	265	7,984	…	…
26年		272	7,837	272	7,837	—	—
28年		268	8,000	268	8,000	…	…
平成24年	電気・ガス・ 熱供給・水道業	5	52	5	52	…	…
26年		15	102	6	49	9	53
28年		6	58	6	58	…	…
平成24年	情報通信業	11	139	11	139	…	…
26年		7	53	7	53	—	—
28年		8	108	8	108	…	…
平成24年	運輸業, 郵便業	61	1,095	61	1,095	…	…
26年		64	974	64	974	—	—
28年		67	1,152	67	1,152	…	…
平成24年	卸売業・ 小売業	715	4,441	715	4,441	…	…
26年		702	4,439	702	4,439	—	—
28年		666	4,192	666	4,192	…	…
平成24年	金融業・ 保険業	38	419	38	419	…	…
26年		40	420	40	420	—	—
28年		41	443	41	443	…	…

単位：事業所、人

産業		経営組織別					
		総数		民営		国・地方公共団体	
		事業所数	※従業者数	事業所数	※従業者数	事業所数	※従業者数
平成24年	不動産業, 物品賃貸業	102	287	102	287
26年		101	255	100	251	1	4
28年		103	277	103	277
平成24年	学術研究, 専門・技術 サービス業	78	336	78	336
26年		87	548	84	488	3	60
28年		80	494	80	494
平成24年	宿泊業, 飲食サービス業	355	2,028	355	2,028
26年		346	1,860	345	1,828	1	32
28年		354	1,930	354	1,930
平成24年	生活関連 サービス業, 娯楽業	259	1,398	259	1,398
26年		256	1,254	253	1,244	3	10
28年		245	1,148	245	1,148
平成24年	教育, 学習支援業	88	386	88	386
26年		139	1,347	90	451	49	896
28年		92	416	92	416
平成24年	医療, 福祉	193	3,598	193	3,598
26年		237	4,559	223	4,350	14	209
28年		231	4,392	231	4,392
平成24年	複合 サービス 事業	34	763	34	763
26年		31	655	31	655	-	-
28年		31	473	31	473
平成24年	サービス業 (他に分類 されないもの)	201	1,146	201	1,146
26年		190	1,053	184	1,016	6	37
28年		175	971	175	971
平成24年	公務 (他に分類され るものを除く)
26年		47	742	-	-	47	742
28年	

資料：経済センサス基礎調査
経済センサス活動調査

(注1) 事業内容等不詳を含まない。

(注2) ※は男女別の不詳を含む。

(注3) 平成24年、28年経済センサス活動調査においては、国・地方公共団体の事業所を調査対象としていない。

◎従業員規模別事業所数および従業員数（民営のみ）

単位：事業所、人

年次	産業	従業員規模別													
		総数		0人		1～4人		5～9人		10～19人		20～29人		30人以上	
		事業所数	従業員数	事業所数	従業員数	事業所数	従業員数	事業所数	従業員数	事業所数	従業員数	事業所数	従業員数	事業所数	従業員数
平成24年	全産業	2,691	26,715	800	1,304	1,022	3,586	387	3,140	270	4,253	95	2,503	117	11,929
26年		2,677	26,280	776	1,206	1,002	3,292	407	3,166	268	4,197	94	2,432	130	11,987
28年		2,629	26,191	755	1,185	963	3,148	398	3,154	286	4,377	92	2,363	135	11,964
平成24年	農林漁業	14	227	5	18	4	108	2	19	3	82	-	-	-	-
26年		13	201	2	11	4	32	3	23	2	42	1	23	1	70
28年		8	92	2	4	1	2	2	17	2	41	1	28	-	-
平成24年	鉱業、 採石業、 砂利採取業	4	47	-	-	3	13	-	-	-	-	1	34	-	-
26年		2	13	-	-	-	-	2	13	-	-	-	-	-	-
28年		2	13	-	-	-	-	2	13	-	-	-	-	-	-
平成24年	建設業	268	2,369	82	142	84	317	50	434	30	470	14	411	8	595
26年		261	2,011	80	125	87	330	43	380	32	482	14	370	5	324
28年		252	2,032	69	126	95	350	41	359	29	474	9	225	9	498
平成24年	製造業	265	7,984	48	85	85	328	37	299	37	557	18	503	40	6,212
26年		272	7,837	54	93	74	271	50	415	29	434	20	532	45	6,092
28年		268	8,000	59	108	67	273	43	373	33	490	18	492	48	6,264
平成24年	電気・ガス・ 熱供給・水道業	5	52	-	-	2	6	1	7	2	39	-	-	-	-
26年		6	49	-	-	3	7	1	5	2	37	-	-	-	-
28年		6	58	-	-	3	6	1	9	1	17	1	26	-	-
平成24年	情報通信業	11	139	-	-	5	5	3	29	-	-	2	50	1	55
26年		7	53	-	-	4	8	1	5	1	13	1	27	-	-
28年		8	108	1	2	2	2	1	5	1	16	3	83	-	-
平成24年	運輸業、 郵便業	61	1,095	4	6	14	47	10	89	17	264	6	153	10	536
26年		64	974	4	7	15	47	13	100	15	226	7	167	10	427
28年		67	1,152	4	2	14	39	12	86	20	300	5	140	12	585
平成24年	卸売業・ 小売業	715	4,441	193	309	318	1,087	106	833	65	990	18	455	15	767
26年		702	4,439	183	313	315	1,029	103	793	67	964	14	352	20	988
28年		666	4,192	173	279	272	869	115	878	72	1,009	19	458	15	699
平成24年	金融業・ 保険業	38	419	3	3	11	28	10	74	9	140	2	48	3	126
26年		40	420	5	5	11	26	9	57	9	132	4	105	2	95
28年		41	443	6	6	10	22	9	61	9	133	4	99	3	122

単位：事業所、人

年次	産業	従業者規模別													
		総数		0人		1～4人		5～9人		10～19人		20～29人		30人以上	
		事業所数	従業者数	事業所数	従業者数	事業所数	従業者数	事業所数	従業者数	事業所数	従業者数	事業所数	従業者数	事業所数	従業者数
平成24年	不動産業, 物品賃貸業	102	287	74	100	21	67	3	17	2	27	1	30	1	46
26年		100	251	69	85	24	63	3	16	3	41	-	-	1	46
28年		103	277	70	101	27	80	3	26	2	24	-	-	1	46
平成24年	学術研究, 専門・技術 サービス業	78	336	21	38	46	153	7	58	3	41	-	-	1	46
26年		84	488	17	23	48	151	14	107	3	43	-	-	2	164
28年		80	494	19	30	43	141	14	118	2	28	-	-	2	177
平成24年	宿泊業, 飲食サービス業	355	2,028	121	246	132	525	61	488	30	466	9	218	2	85
26年		345	1,828	111	195	143	505	50	375	29	396	7	155	5	202
28年		354	1,930	110	186	157	562	46	336	30	445	5	120	6	281
平成24年	生活関連サービス業, 娯楽業	259	1,398	122	177	102	315	18	149	8	107	3	68	6	582
26年		253	1,244	126	165	92	280	21	157	8	235	2	50	4	357
28年		245	1,148	122	161	90	268	19	148	6	204	3	81	5	286
平成24年	教育, 学習支援業	88	386	56	69	21	61	2	17	4	60	3	86	2	93
26年		90	451	60	70	20	60	3	23	3	153	1	27	3	118
28年		92	416	57	63	23	68	4	27	4	53	-	-	4	205
平成24年	医療, 福祉	193	3,598	24	40	53	198	40	339	41	661	13	321	22	2,039
26年		223	4,350	20	49	54	186	57	455	50	768	17	466	25	2,426
28年		231	4,392	19	28	54	187	59	498	56	884	19	468	24	2,327
平成24年	複合サービス 事業	34	763	2	3	13	45	10	69	6	117	2	49	1	480
26年		31	655	1	3	11	33	10	66	4	59	3	79	2	415
28年		31	473	1	3	13	39	9	62	4	58	2	51	2	260
平成24年	サービス業 (他に分類されないもの)	201	1,146	45	68	108	283	27	219	13	232	3	77	5	267
26年		184	1,016	44	62	97	264	24	176	11	172	3	79	5	263
28年		175	971	43	86	92	240	18	138	15	201	3	92	4	214
平成24年	公務 (他に分類されるものを除く)	-	-	-	-	-	-	-	-	-	-	-	-	-	-
26年	
28年		-	-	-	-	-	-	-	-	-	-	-	-	-	-

(注) 事業内容等不詳を含まない。

資料：経済センサス基礎調査
経済センサス活動調査

◎ 農 家 数

単位：戸，%

区 分	総 数	販 売 農 家								自給的農家	
		専業農家		兼業農家		第1種兼業農家		第2種兼業農家			
		農家数	構成比	農家数	構成比	農家数	構成比	農家数	構成比	農家数	構成比
平成 12年	3,428	457	13.4	2,452	71.5	474	13.8	1,978	57.7	519	15.1
17年	3,197	445	13.9	2,140	66.9	461	14.4	1,679	52.5	612	19.1
22年	2,933	492	16.8	1,809	61.7	380	13.0	1,429	48.7	632	21.5
27年	2,628	481	18.3	1,516	57.7	303	11.5	1,213	46.2	631	24.0
伊万里	520	74	2.8	291	11.1	36	1.4	255	9.7	155	5.9
黒川	251	39	1.5	178	6.8	27	1.0	151	5.7	34	1.3
波多津	285	47	1.8	183	7.0	30	1.1	153	5.8	55	2.1
南波多	356	84	3.2	211	8.0	65	2.5	146	5.6	61	2.3
大川	213	71	2.7	112	4.3	53	2.0	59	2.2	30	1.1
松浦	268	36	1.4	142	5.4	34	1.3	108	4.1	90	3.4
二里	248	40	1.5	117	4.5	20	0.8	97	3.7	91	3.5
東山代	263	53	2.0	153	5.8	23	0.9	130	4.9	57	2.2
山代	224	37	1.4	129	4.9	15	0.6	114	4.3	58	2.2

(注) 瀬戸町釘島地区は、旧市町村集計のため、山代で集計。

資料：農林業センサス

◎ 農 家 人 口

単位：人

年次	世帯員数			15歳以上の世帯員数			うち農業就業人口		
	総数	男	女	計	男	女	計	男	女
平成 12年	15,977	7,795	8,182	13,378	6,492	6,886	4,717	2,143	2,574
17年	14,117	6,922	7,195	10,287	5,012	5,275	4,375	2,093	2,282
22年	10,041	4,952	5,089	8,863	4,307	4,556	3,751	1,850	1,901
27年	8,105	3,987	4,118	7,266	3,554	3,712	2,942	1,521	1,421

資料：農林業センサス

(注1) 16歳以上の世帯員数、農業就業人口について、平成17年は販売農家のみ集計。

(注2) 平成22年からは、すべて販売農家のみ集計。

◎ 専業・兼業別農家数

単位：戸

区 分		平成12年	平成17年	平成22年	平成27年		
総農家数		3,428	3,197	2,933	2,628		
専業農家		457	445	492	481		
男子生産年齢人口のいる世帯		255	219	205	180		
第一種兼業農家	計	474	461	第一種兼業農家 380	第一種兼業農家 303		
	世帯主農業主	381	393				
	世帯主が兼業	} 93	} 68				
	農業が主 兼業が主						
その他							
第二種兼業農家	計	1,978	1,679	第二種兼業農家 1,429	第二種兼業農家 1,213		
	世帯主農業主	435	480				
	世帯主兼業	農業が主	…			…	
		兼業が主	恒常的勤務			976	765
			出稼ぎ・臨時雇			104	78
	自営兼業のみ	156	115				
その他	307	241					
自給的農家		519	612	632	631		

資料：農林業センサス

◎ 施設園芸に利用したハウス・ガラス室（販売農家）

単位：経営体，a

	施設のある販売農家数	面積
合計	298	8,608
伊万里	26	395
黒川	24	337
波多津	28	615
南波多	84	2,801
大川	79	3,129
松浦	17	360
二里	16	499
東山代	14	356
山代	10	116

資料：2015年農林業センサス

◎ 農業就業状態別世帯員数

単位：人

	15歳以上の世帯員 総数			自営農業 だけに従事 した人		自営農業とその他 仕事に従事した人				その他の 仕事だけ に従事 した人		仕事に従事 しなかつた 人			
						自営農業 が主の人		その他の 仕事が 主の人							
	総数	男	女	男	女	男	女	男	女	男	女	男	女		
平成12年	13,378	6,492	6,886	1,923	2,441	220	133	2,621	1,614	223	559	631	1,214		
17	10,287	5,012	5,275	1,114	1,720	979	562	2,106	1,321	315	636	498	1,036		
	15歳以上の世帯員 総数			主に仕事						主に家 事・育児		学生		その他	
				自営農業 が主		勤務が主		農業以外の 自営業が主							
	総数	男	女	男	女	男	女	男	女	男	女	男	女	男	女
22	8,863	4,307	4,556	1,614	1,320	1,920	1,635	127	60	11	562	281	310	354	669
27	7,266	3,554	3,712	1,400	1,061	1,530	1,310	150	93	2	388	204	220	268	640
伊万里	1,282	617	665	227	156	282	266	29	25	-	77	40	43	39	98
黒川	813	393	420	124	89	196	172	18	10	-	51	24	23	31	75
波多津	853	428	425	140	127	219	155	16	5	1	47	14	19	38	72
南波多	1,186	575	611	261	220	196	188	18	9	-	47	42	48	58	99
大川	703	349	354	206	157	100	81	7	2	-	30	11	12	25	72
松浦	645	307	338	120	79	136	129	13	11	-	28	17	26	21	65
二里	523	250	273	84	62	120	89	11	11	-	43	20	21	15	47
東山代	711	363	348	136	99	151	115	24	9	1	45	25	17	26	63
山代	550	272	278	102	72	130	115	14	11	-	20	11	11	15	49

(注1) 瀬戸町釘島地区は、旧市町村集計のため、山代で集計。

資料：農林業センサス

(注2) 平成17年からは販売農家のみ集計。

◎ 経営耕地面積規模別農家数

単位：戸

区分	総数	例外規定 (注1)	0.3ha 未満 (自給的 農家)	0.3～ 0.5ha 未満	0.5～ 1.0ha 未満	1.0～ 1.5ha 未満	1.5～ 2.0ha 未満	2.0～ 2.5ha 未満	2.5～ 3.0ha 未満	3.0ha 以上
平成12年	3,428	30	519	534	1,119	565	307	174	87	93
17	3,197	39	612	495	985	478	295	115	79	99
区分	総数	経営耕地 なし	0.3ha 未満	0.3～ 0.5ha 未満	0.5～ 1.0ha 未満	1.0～ 1.5ha 未満	1.5～ 2.0ha 未満	2.0～ 3.0ha 未満	3.0ha 以上	
22	2,933	12	654	402	885	429	259	177	115	
27	2,628	13	645	359	757	385	200	165	104	
構成比(%)	100.0	0.5	24.5	13.7	28.8	14.7	7.6	6.3	4.0	
伊万里	520	1	156	87	129	64	33	27	23	
黒川	251	-	36	34	78	61	19	15	8	
波多津	285	2	56	43	99	42	28	12	3	
南波多	356	1	67	45	92	65	41	37	8	
大川	176	X	X	21	55	26	21	28	25	
松浦	268	-	91	29	72	28	14	17	17	
二里	248	5	89	42	66	31	7	6	2	
東山代	263	3	55	38	88	33	26	11	9	
山代	165	X	X	20	78	35	11	12	9	

(注1) 例外規定とは、経営耕地面積が0.3ha未満で、調査期日前1年間の農産物販売金額が50万円以上あった農家。資料：農林業センサス

(注2) 瀬戸町釘島地区は、旧町村集計のため、山代で集計。

◎ 農業用機械普及状況（個人所有）

単位：台

年次	動力耕うん機 農用トラクター	動力防除機	コンバイン		動力田植機	米麦用 乾燥機	乗用型 スピードス プレイヤー
			自脱型	普通型			
平成12年	3,534	1,824	1,739	...	2,141	477	...
17	2,460	1,846	1,605	24	1,938	...	292
22	2,322	...	1,373	...	1,727
27	1,930	...	1,165	...	1,385

(注) 販売農家のみ集計。

資料：農林業センサス

◎ 経営耕地種類別農家数・面積(販売農家)

区 分	総 数		田		畑	
	農 家 数	面 積	農 家 数	面 積	農 家 数	面 積
	戸	a	戸	a	戸	a
平成12年	2,909	321,783	2,833	236,260	2,040	20,440
17	2,585	285,896	2,469	213,006	1,580	18,288
22	2,291	270,737	2,184	204,950	1,332	19,460
27	1,991	242,266	1,887	185,246	1,079	20,348
伊万里	365	47,046	346	40,500	205	3,400
黒 川	217	26,664	207	19,753	108	4,609
波多津	228	22,670	221	16,728	150	3,035
南波多	295	35,817	267	19,090	137	2,447
大 川	182	29,755	153	20,636	92	999
松 浦	178	23,711	178	19,732	97	1,237
二 里	154	13,328	153	12,133	74	1,050
東山代	206	23,517	197	18,902	125	2,478
山 代	166	19,758	165	17,772	91	1,093

(注1) 瀬戸町釘島地区については、旧町村集計のため、山代で集計。

(注2) 桑園については、平成12年は「その他の樹園地」に含む。

(注3) 平成17年から樹園地については総数のみ集計。

(注4) 平成22年からは、農家数の総数については、経営耕地のある農家数を掲載。

樹園地										一戸当り 経営耕地 面積	区 分
総 数		果 樹 園		茶 園		桑 園		その他の樹園地			
農家数	面積	農家数	面積	農家数	面積	農家数	面積	農家数	面積		
戸	a	戸	a	戸	a	戸	a	戸	a	a	
1,138	65,083	1,090	61,712	62	3,124	-	-	18	247	110.6	12
904	54,602	110.6	17
701	46,327	118.17	22
571	36,672	121.68	27
78	3,146	128.9	伊万里
45	2,302	122.9	黒川
51	2,907	99.4	波多津
168	14,280	121.41	南波多
95	8,120	163.49	大川
44	2,742	133.21	松浦
12	145	86.55	二里
39	2,137	114.16	東山代
39	893	119.02	山代

資料：農林業センサス

◎ 主要作物等作付面積及び収穫量

単位：ha、t

年次	水稻		二条大麦		みかん		なし		ぶどう	
	作付面積	収穫量	作付面積	収穫量	作付面積	収穫量	作付面積	収穫量	作付面積	収穫量
昭和60年	2,660	11,900	149 (838)	364 (1,940)	775	14,900	468	5,800	99	561
平成2	2,280	10,600	80 (396)	191 (889)	513	6,480	505	8,570	86	687
7	2,350	11,200	160	592	290	4,840	482	8,440	78	560
12	1,980	9,860	90	344	225	1,900	443	8,990	65	455
17	1,850	8,910	178	579	149	1,630	358	7,870	53	...
22	1,700	8,160	161	255
24	1,590	8,030	168	319
25	1,680	8,050	145	254
26	1,620	7,790	189	428
27	1,590	8,070	231	499
28	1,520	7,640	240	457
29	1,510	7,780	195	481
30	1,470	7,390	208	478
令和元	1,450	5,210	230	757

(注1)平成2年の()内は麦。

資料：農林水産省統計部「作物統計調査」

(注2)水稻・二条大麦以外はデータ無し。

◎ 果樹栽培（販売目的）面積規模別経営体数

単位：経営体

地区	栽培経営体数	10a未満	10a～30a未満	30a～50a未満	50a～1.0ha未満	1.0ha以上
総数	529	X	X	X	X	X
伊万里	69	X	X	X	X	X
黒川	42	X	X	X	X	X
波多津	40	X	X	X	X	X
南波多	166	X	X	X	X	X
大川	95	X	X	X	X	X
松浦	43	X	X	X	X	X
二里	9	X	X	X	X	X
東山代	33	X	X	X	X	X
山代	32	X	X	X	X	X

(注)栽培面積は公表無し。

資料：2015年農林業センサス

◎ 果樹（販売目的）の栽培経営体数と栽培面積

単位：経営体、a

区 分	総 数		伊 万 里		黒 川		波 多 津		南 波 多		大 川		松 浦		二 里		東 山 代		山 代	
	実経営 体数	面 積	実経営 体数	面 積	実経営 体数	面 積	実経営 体数	面 積	実経営 体数	面 積	実経営 体数	面 積	実経営 体数	面 積	実経営 体数	面 積	実経営 体数	面 積	実経営 体数	面 積
総 数	533	X	69	X	44	X	40	X	166	X	95	X	44	X	9	X	33	X	33	X
温州みかん	119	X	11	X	22	X	21	X	10	2	5	1	3	0	5	1	18	4	24	5
その他の かんきつ類	31	4	6	X	8	1	5	1	3	X	1	X	1	X	-	-	3	X	4	X
りんご	1	X	-	-	-	-	-	-	-	-	1	X	-	-	-	-	-	-	-	-
ぶどう	84	24	2	X	3	0	-	-	57	18	13	3	8	2	-	-	1	X	-	-
日本なし	251	213	-	-	-	-	8	X	131	101	83	68	29	X	-	-	-	-	-	-
西洋なし	-	-	-	-	-	-	-	-	-	-	-	-	-	-	-	-	-	-	-	-
もも	9	2	-	-	1	X	-	-	8	X	-	-	-	-	-	-	-	-	-	-
びわ	3	0	-	-	-	-	1	X	-	-	-	-	-	-	1	X	-	-	1	X
かき	20	2	5	0	-	-	2	X	6	1	3	0	-	-	-	-	2	X	2	X
くり	26	3	5	0	3	1	3	0	5	1	-	-	2	X	1	X	3	0	4	1
うめ	94	37	46	22	16	9	9	2	6	1	-	-	-	-	5	1	8	1	4	1
すもも	11	1	-	-	-	-	2	X	7	1	-	-	-	-	-	-	1	X	1	X
キウイ フルーツ	52	16	13	4	1	X	3	1	16	5	8	3	7	2	-	-	2	X	2	X
パイン	-	-	-	-	-	-	-	-	-	-	-	-	-	-	-	-	-	-	-	-
アップル その他の 果 樹	7	X	1	X	-	-	1	X	2	X	2	X	-	-	-	-	-	-	1	X

(注) 栽培面積（総数）の市データは公表無し。

資料：2015年農林業センサス

◎ 保有山林面積規模別経営体数

単位:経営体

	保有山林 なし	3ha未満	3～5ha 未満	5～10ha 未満	10～20ha 未満	20～30ha 未満	30～50ha 未満	50ha以上	総 数	
									経営体数	面積
総 数	1	4	71	35	11	4	3	5	134	196,520 ^a
伊万里	-	1	16	8	-	2	1	1	29	65,992
黒川	-	1	12	4	1	-	1	-	19	11,201
波多津	1	1	9	8	3	-	-	-	22	11,403
南波多	-	-	10	7	1	-	-	-	18	8,569
大川	-	-	4	2	4	1	-	1	12	24,730
松浦	-	-	7	1	2	1	-	1	12	12,918
二里	X	X	X	X	X	X	X	X	1	X
東山代	X	X	X	X	X	X	X	X	8	X
山代	-	1	8	3	-	-	-	1	13	49,233

資料：2015年農林業センサス

◎ 保有山林の状況（林業経営体）

単位 { 経営体数：経営体
面積：a

	所有山林		貸付山林		借入山林		保有山林	
	経営体数	面積	経営体数	面積	経営体数	面積	経営体数	面積
計	130	181,617	3	4,326	5	19,229	133	196,520
伊万里	29	69,818	2	3,826	-	-	29	65,992
黒川	19	11,201	-	-	-	-	19	11,201
波多津	21	11,903	1	500	-	-	21	11,403
南波多	18	8,569	-	-	-	-	18	8,569
大川	10	20,501	-	-	3	4,229	12	24,730
松浦	11	7,918	-	-	1	5,000	12	12,918
二里	X	X	X	X	X	X	X	X
東山代	X	X	X	X	X	X	X	X
山代	13	39,233	-	-	1	10,000	13	49,233

(注) 林業経営体とは、権原に基づいて育林又は伐採を行うことができる山林の面積が3ha以上の規模の林業、又は、委託を受けて行う育林もしくは素材生産の事業を行う者をいう。

資料：2015年農林業センサス

水産業

◎ 海面漁業階層別経営体数

年次	経営体総数	うち個人経営体数	漁船非使用	漁船使用								海面養殖				
				船外機付き漁船	動力船使用							のり	くるまえび	ぶり類	たしい	その他
					1トン未満	1〜3トン	3〜5トン	5〜10トン	10〜20トン	20〜30トン	30トン以上					
平成15年	34	32	—	—	1	9	14	2	3	—	1	—	1	2	—	1
20	33	31	—	2	1	6	11	6	2	1	—	—	—	—	4	
25	24	22	—	1	—	5	7	2	2	1	—	—	1	—	5	
30	25	23	—	2	—	2	9	2	2	1	—	—	1	—	6	

資料：漁業センサス

◎ 経営組織別経営体数

総数	個人	会社	漁業協同組合
25	23	2	—

資料：2018年漁業センサス

◎ 漁業専業別経営体数(個人経営体)

総数	専業	兼業	
		漁業が主	漁業が従
23	9	7	7

資料：2018年漁業センサス

◎ 11月1日現在海上作業従事者数別経営体数

平成30年	計	個人経営体の家族(漁業従事世帯員)	団体経営体の責任のある者	雇用者(個人経営体+団体経営体)
		49	28	3

資料：2018年漁業センサス

◎ 海上作業従事者構成別経営体数

11月1日現在	総数	19
	家族従事者のみ	16
	雇用者のみ	—
	家族と雇用者	3

資料：2018年漁業センサス

(注)農林水産省の公表資料に準拠し、様式を変更した

◎ 漁船規模別隻数

単位:隻、t、ps

識	別	総 数	海 面 漁 業										浅 海 養 殖				
			漁 船 非 使 用	無 動 力 船	1 ト ン 未 満	1 ト ン 未 満	3 ト ン 未 満	5 ト ン 未 満	10 ト ン 未 満	20 ト ン 未 満	20 ト ン 未 満	小 計	(ぶ は ま ち り)	た い	真 珠	そ の 他	小 計
平成 5	漁 船	動力船 隻数	59	-	-	2	5	17	14	4	2	44	9	5	-	1	15
		動力船 トン数	233.25	-	-	1.70	9.80	61.46	37.91	12.50	59.64	183.01	28.52	19.27	-	2.45	50.24
		動力船 馬力数	2,867	-	-	56	118	885	412	288	360	2,119	505	225	-	18	748
10	漁 船	船外機付 船隻数	14	-	-	5	4	1	3	-	-	13	1	-	-	-	1
		動力船 隻数	50	-	-	1	8	20	8	4	1	42	8	-	-	-	8
		動力船 トン数	231.38	-	-	0.97	15.22	76.94	24.96	22.34	57.89	198.32	33.06	-	-	-	33.06
		動力船 馬力数	2,754	-	-	9	247	1,078	310	370	200	2,214	540	-	-	-	540
15	漁 船	船外機付 船隻数	29	-	-	1	5	10	2	4	-	22	3	-	3	1	7
		動力船 隻数	42	-	-	-	10	15	3	7	1	36	4	-	-	2	6
		動力船 トン数	221.92	-	-	-	15.60	62.26	12.13	40.74	57.89	188.62	22.30	-	-	11.00	33.30
		動力船 馬力数	2,496	-	-	-	391	845	180	445	200	2,061	290	-	-	145	435
20	漁 船	船外機付 船隻数	13
		動力船 隻数	47	-	-	1	8	12	9	2	5	37	-	-	-	10	10
		動力船 トン数	202.3	-	-	0.80	12.00	48.80	39.50	29.60	22.30	153.20	-	-	-	49.30	49.30
		動力船 馬力数
25	漁 船	船外機付 船隻数	15
		動力船 隻数	51	-	-	1	12	14	7	2	-	36
		動力船 トン数	158.2
		動力船 馬力数
30	漁 船	船外機付 船隻数	11
		動力船 隻数	47	-	-	1	10	15	8	2	-	36
		動力船 トン数	165.7
		動力船 馬力数

(注1) 平成20年以降、船外機付船隻数内訳不明。
(注2) 平成20年以降、馬力数は統計数値なし。
(注3) 平成25年以降、浅海養殖分は統計数値なし。

資料：漁業センサス

◎ 営んだ漁業種類別経営体数

区分	延べ数 (実数)	小型底びき網	船びき網	その他の刺し網	その他の網	その他のはえ縄	沿岸いか釣	ひき縄釣	その他の釣	採貝・採藻	その他の漁業	海面養殖	その他			
													ぶり類	まだい	くるまえび	その他
経営体数	54 (25)	7	1	7	1	5	1	1	8	4	1	18	2	2	1	13

資料：2018年漁業センサス

◎ 性別・年齢別漁業就業者数

	総数	男性	女性
平成 5	94	68	26
10	78	59	19
15	62	48	14
20	74	58	16
25	67	53	14
30	54	46	8
15～19歳	1	1	—
20～29歳	4	4	—
30～39歳	3	2	1
40～49歳	7	6	1
50～59歳	16	15	1
60歳以上	23	18	5

資料：漁業センサス

◎ 製造業の推移

従業者4人以上の事業所

年次 産業中分類	事業所数	従業者数(人)						製造品出荷額等(万円)					(粗)生産額 (万円)	原材料 使用額等 (万円)	現金給与 総額 (万円)	(粗)付加 価値額 (万円)
		合計	常用労働者		個人事業主及び 無給家族従業者		合計	製造品 出荷額	加工賃 収入額	くず・廃物 収入額	その他の 収入額					
			男	女	男	女										
平成25年	139	7,033	5,483	1,533	12	5	25,874,028	24,401,816	1,089,725	62,149	320,338	25,239,770	15,795,054	2,870,242	8,144,304	
26年	141	7,332	5,701	1,615	12	4	30,967,844	29,256,078	1,240,402	99,053	372,311	30,413,450	18,004,664	3,020,771	11,955,587	
27年	161	7,557	5,939	1,645	15	7	31,225,126	29,561,217	1,123,526	60	540,323	30,685,649	21,959,414	3,904,445	8,637,565	
28年	134	7,499	5,901	1,584	10	4	26,866,032	25,075,778	1,284,918	X	433,618	26,618,362	17,319,217	3,085,317	8,958,767	
29年	128	7,538	6,049	1,475	10	4	30,419,558	28,892,923	1,169,158	-	357,477	30,023,251	18,473,468	3,387,938	10,924,033	
09 食料品	14	784	241	541	2	-	1,757,523	1,739,107	-	-	18,416	1,734,051	1,032,156	203,588	631,408	
10 飲料	2	21	12	9	-	-	X	X	-	-	X	X	X	X	X	
11 繊維	3	131	11	120	-	-	33,710	-	33,710	-	-	33,610	7,964	21,171	23,469	
12 木材・木製品	7	298	264	34	-	-	1,481,936	1,426,699	50,759	-	4,478	1,445,932	906,051	128,660	372,149	
13 家具・装備品	4	49	33	16	-	-	37,788	30,645	7,143	-	-	37,788	20,269	10,823	16,221	
14 パルプ・紙	1	21	14	7	-	-	X	X	-	-	X	X	X	X	X	
15 印刷	6	147	82	65	-	-	125,428	124,863	-	-	565	124,618	47,931	40,740	69,755	
16 化学	1	48	41	7	-	-	X	X	-	-	-	X	X	X	X	
17 石油・石炭	1	34	32	2	-	-	X	X	-	-	X	X	X	X	X	
18 プラスチック	4	59	46	13	-	-	117,327	117,327	-	-	-	108,663	58,399	19,447	44,267	
19 ゴム製品	-	-	-	-	-	-	-	-	-	-	-	-	-	-	-	
20 皮革	-	-	-	-	-	-	-	-	-	-	-	-	-	-	-	
21 窯業・土石	26	374	216	148	6	4	612,728	516,295	72,489	-	23,944	592,420	250,526	109,887	328,092	
22 鉄鋼	3	63	52	11	-	-	149,301	119,323	29,978	-	-	149,301	89,869	26,808	55,027	
23 非鉄金属	-	-	-	-	-	-	-	-	-	-	-	-	-	-	-	
24 金属製品	14	347	291	56	-	-	592,467	343,260	241,334	-	7,873	578,445	264,670	111,482	290,239	
25 はん用機器	2	103	98	5	-	-	X	X	-	-	X	X	X	X	X	
26 生産用機器	4	129	119	10	-	-	185,607	18,305	166,591	-	711	182,173	60,824	54,376	106,248	
27 業務用機器	1	14	12	2	-	-	X	X	-	-	-	X	X	X	X	
28 電子部品	3	2,531	2,418	113	-	-	13,181,510	13,180,515	995	-	-	13,303,145	7,665,098	1,423,731	4,897,554	
29 電気機器	10	439	313	126	-	-	863,843	837,852	24,222	-	1,769	845,649	297,980	168,215	494,390	
30 通信機器	-	-	-	-	-	-	-	-	-	-	-	-	-	-	-	
31 輸送機器	18	1,903	1,732	171	-	-	10,733,890	10,113,583	541,937	-	78,370	10,561,163	7,468,880	964,542	3,375,646	
32 その他の製品	4	43	22	19	2	-	42,000	42,000	-	-	-	42,000	19,709	10,338	20,904	

(注) 平成25、26、28、29年は工業統計調査。平成27年は経済センサス-活動調査。

資料: 「佐賀県の工業」

◎ 誘致事業所の推移（製造業）

（従業者4人以上の事業所）

年次 (基準日)	事業所数		従業者数(人)		年次	(注)製造品出荷額等(百万円)		調査名
	全事業所	うち誘致事業所	全事業所	うち誘致事業所		全事業所	うち誘致事業所	
平成24 (12.31)	141	45	7,245	5,514	平成24	291,682	274,399	平成24年 工業統計調査
25 (12.31)	139	43	7,033	5,252	25	258,740	241,224	平成25年 工業統計調査
26 (12.31)	141	45	7,332	5,535	26	309,678	290,785	平成26年 工業統計調査
28 (6.1)	161	45	7,557	5,521	27	312,251	291,451	平成28年経済セン サス-活動調査
29 (6.1)	134	48	7,499	5,897	28	268,660	251,973	平成29年 工業統計調査
30 (6.1)	141	49	7,538	6,013	29	304,196	288,289	平成30年 工業統計調査
令和元 (6.1)	134	50	7,583	6,186	30	360,357	344,519	2019年 工業統計調査

資料：工業統計調査、経済センサス-活動調査

(注)製造品出荷額等は、それぞれの年次における1年間の数値である。

◎ 製造業の従業者規模別事業所数、従業者数、製造品出荷額等

年次	総数			4～9人			10～29人		
	事業所数	従業者数	製造品	事業所数	従業者数	製造品	事業所数	従業者数	製造品
			出荷額等			出荷額等			出荷額等
平成25	139	7,033	25,874,028	45	275	459,610	58	1,071	1,636,855
26	141	7,332	30,967,844	45	278	350,717	58	1,104	1,974,429
27	161	7,557	31,225,126	59	338	606,451	55	933	1,170,840
28	134	7,499	26,866,032	40	235	282,554	56	1,024	1,464,989
29	128	7,538	30,419,558	36	218	382,438	53	922	1,130,419

(注1) 従業者4人以上の事業所が調査対象。

(注2) 平成24、25、26、28年は工業統計調査。平成27年は経済センサス - 活動調査。

◎ 製造業の産業（中分類）別事業所数、従業者数、製造品出荷額等

年次		食料品	飲料	繊維	木材 ・ 木製品	家具 ・ 装備品	パルプ ・ 紙	印刷	化学 石油・石炭	プラスチック
事業所数	平成 25	16	3	6	8	7	1	6	1	4
	26	17	3	5	8	6	1	6	2	4
	27	24	6	3	9	5	1	6	1	6
	28	17	2	4	7	6	1	6	2	5
	29	14	2	3	7	4	1	6	2	4
従業者数 (人)	平成 25	671	42	294	265	192	25	127	47	42
	26	773	36	287	240	170	24	130	76	41
	27	986	110	172	283	52	25	130	47	68
	28	829	19	236	296	56	21	151	78	52
	29	784	21	131	298	49	21	147	82	59
(万円) 製造品 出荷額等	平成 25	1,372,320	528,778	100,658	809,151	420,661	X	132,302	X	63,763
	26	1,667,638	540,739	93,837	1,245,959	323,844	X	131,471	X	88,008
	27	2,004,046	1,687,358	51,182	1,299,430	70,481	X	92,877	X	92,319
	28	1,677,645	X	80,118	1,414,674	48,682	X	131,665	X	81,404
	29	1,757,523	X	33,710	1,481,936	37,788	X	125,428	X	117,327

(注1) 従業者4人以上の事業所が調査対象。

(注2) 平成25、26、28、29年は工業統計調査。平成27年は経済センサス - 活動調査。

単位:人、万円

30 ~ 99 人			100 人 以上			年 次
事業所数	従業者数	製造品	事業所数	従業者数	製造品	
		出荷額等			出荷額等	
26	1,531	2,824,127	10	4,156	20,953,436	平成25
27	1,605	2,943,343	11	4,345	25,699,355	26
37	1,904	4,883,917	10	4,382	24,563,918	27
27	1,582	3,015,777	11	4,658	22,102,712	28
28	1,551	3,231,590	11	4,847	25,675,111	29

資料:「佐賀県の工業」

窯業・土石	鉄鋼	金属製品	はん用 機器	生産用 機器	業務用機器	電子部品	電気機器	輸送機器	その他の 製品	佐賀県
32	3	11	2	3	—	2	8	22	4	1,433
31	3	12	3	2	—	3	9	21	5	1,407
28	3	15	2	5	—	3	8	32	4	1,528
26	3	14	1	5	—	3	10	19	3	1,350
26	3	14	2	4	1	3	10	18	4	1,326
486	59	302	44	117	—	1,907	345	2,017	51	58,430
500	68	340	127	26	—	2,102	351	1,985	56	58,424
414	66	352	42	143	—	2,156	377	2,080	54	57,723
398	67	345	16	139	—	2,260	452	2,047	37	60,600
374	63	347	103	129	14	2,531	439	1,903	43	61,207
436,071	186,756	453,625	X	125,103	—	X	689,911	10,936,179	51,161	165,280,373
470,176	193,769	531,561	143,252	X	—	11,541,224	651,949	13,008,278	85,390	173,565,453
562,693	185,718	603,091	X	203,088	—	13,216,784	730,261	10,113,280	32,481	181,539,125
507,615	176,637	696,924	X	187,162	—	11,078,821	739,251	9,708,110	39,029	179,088,082
612,728	149,301	592,467	X	185,607	X	13,181,510	863,843	10,733,890	42,000	186,555,088

資料:「佐賀県の工業」

◎伊万里市誘致企業一覧表

団地名	企業名	操業開始	主要製品名
久原工業団地	住友林業クレスト(株) 伊万里工場	昭和42年 6月	接着剤
	エア・ウォーター・マテリアル(株) 伊万里支店	昭和62年12月	化学品卸
	テラサキ伊万里(株)	平成13年 7月	船舶用配電盤
	(株)川原	平成26年 4月	倉庫業
	(株)九産電機製作所	昭和63年10月	変圧器
里工業団地	野方菱光(株)	昭和42年 3月	生コンクリート
	興和日東(株) 伊万里製作所	昭和55年 1月	農業用ハウス加工
	(株)J Aフーズさが 伊万里ピラフ工場	昭和59年 3月	食品加工
	(株)J Aフーズさが 伊万里食品工場	平成27年 9月	冷凍食品製造
長浜 A 団地	(株)ノリタケカンパニーリミテド 伊万里工場	昭和42年11月	輸出用洋食器
	高砂工業(株) 伊万里工場	昭和43年 3月	陶器瓦・窯業機械
長浜 B 団地	(株)J Aフーズさが 伊万里チキンフーズ工場	昭和53年 3月	食品加工
長浜 C 団地	(株)SUMCO 九州事業所(長浜)	昭和59年 3月	シリコンウェーハ
七ツ島工業団地	(株)伊万里鉄鋼センター	昭和48年10月	鉄鋼材
	(株)名村造船所 伊万里事業所	昭和49年8月	造船
	九スミ工業(株)	昭和53年 6月	高炉セメント
	七ツ島産業(株)	昭和58年12月	鉄鋼シャースリット
	翠興産(株) 伊万里工場	平成 3年 1月	プレキャストコンクリート
	(株)津田化洗工業	平成 9年1月	金属表面処理加工
	(株)原口工業 七ツ島工場	平成 9年 2月	鋼構造物製造
	(有)大田総研	平成17年 7月	金属製品塗装業
	(株)オーテック 伊万里工場	平成17年12月	船舶機関室油タンク製造
	清本鐵工(株) 伊万里工場	平成18年10月	鋳鋼品加工
	玄海テック(株)	平成19年 7月	機械機器、鉄鋼製品等
	(株)ゼネシス 伊万里工場	平成19年11月	各種温度差発電、海水淡水化プラントの研究・開発
	(株)伸建設工業	平成21年10月	船舶用製品製造、プラント用機器製作、製缶
	九州エボニクス(株)	平成27年 4月	陸用タービン、風力発電部品製作等
	MAEDA工業(株)	平成28年4月	船舶用部材製造、運搬業に伴う鋼構造物製造
(株)勝栄機工	平成28年5月	各種プラント建設における建築鉄骨材、配管材、機器架台等の制作	

(令和2年12月31日現在)

団地名	企業名	操業開始	主要製品名	
黒川工業団地	九州内田鍛工(株)	昭和62年 3月	架線金物・農業用資材	
伊万里団地	伊万里東洋(株)	平成 6年 9月	魚類冷凍、冷蔵、加工、即席麺	
	坂本飼料(株)	平成13年 3月	養魚用配合飼料	
	スクレッティング(株)	平成 9年 7月	養魚用配合飼料	
	中国木材(株) 伊万里事業所	平成15年 4月	住宅用製材、異樹種集成材、プレカット	
	(株)伊万里木材市場	平成15年10月	木材加工	
	ファームチョイス(株)	平成16年 3月	養魚用配合飼料	
	保栄運輸(株)	平成17年 1月	一般貨物自動車運送業	
	西九州電建工業(株)	平成17年 1月	電気通信工事業	
	(株)SUMCO 九州事業所(久原)	平成20年 4月	シリコンウェーハ	
	西九州木材事業協同組合	平成17年 5月	一般製材業	
	九州西部運輸(株)	平成18年10月	貨物自動車運送業	
	東横化学(株)	平成19年 5月	各種高圧ガス販売	
	日の本研磨材(株) 伊万里事業所	平成21年 6月	研磨材・研磨機械の製造販売	
南波多工業団地	(株)協電カットコア製作所	昭和61年 8月	電動機部品	
大川工業団地	(株)フタバ九州 伊万里工場	平成 4年10月	自動車用部品、マフラー等	
その他の	伊万里町	PORTO(株)	平成29年 7月	シェアリングエコノミー事業、デジタルコンテンツアーカイブ・マーケティング
	大坪町	(株)かねは食品	平成20年 7月	辛子明太子
		(株)久野電機製作所	平成27年 5月	電気機器製造(乾式変圧器)
	立花町	(株)富士通ビー・エス・シー BizService Center伊万里	平成27年10月	お客様ICTシステムの運用ビジネス
	ビジネス支援オフィス	名村情報システム(株)	平成31年 2月	ソフトウェア開発等
		タイムカプセル(株)	令和元年12月	アプリケーション・ソフトウェア開発等
	大川内町	I M A R I (株)	昭和47年 4月	ダンボールケース
	牧島	(株)海洋開発技術研究所	昭和63年 4月	海洋空間利用研究
		(株)伊万里ファッションセンター	平成元年 3月	紳士服等プレス、アイロン
	黒川町	(株)宝山工業	平成30年12月	鋼構造物製造
	南波多町	(株)源右衛門 伊万里窯	昭和40年 7月	一般陶磁器
	大川町	昭和金属伊万里(株)	平成 5年 5月	自動車用部品
		(株)岩倉製作所	平成12年11月	自動車用部品
		藤友物流(株)	平成12年12月	自動車用部品
		金型メンテナンスサービス(株)	平成15年 4月	自動車内外装部品
松浦町	(株)ハセガワ 伊万里工場	昭和46年 4月	紳士服	
山代町	岩尾磁器工業(株) 伊万里工場	昭和45年 3月	強化プラスチック製品	
企業活動支援センター	(株)ピュール 伊万里事業所	平成22年 3月	コールセンター	

(注1) 操業開始日について、企業の合併及び承継があった場合は、最初の操業開始日を記載している。

(注2) 令和2年までに移転、廃業、閉鎖した企業は掲載していない。

資料：企業誘致・商工振興課

◎ 商業の推移

年次	総数（飲食店を除く）					卸売業				小売業				
	事業所数	従業者数	年間商品販売額	商品手持額	売場面積	事業所数	従業者数	年間商品販売額	商品手持額	事業所数	従業者数	年間商品販売額	商品手持額	売場面積
	店	人	万円	万円	m ²	店	人	万円	万円	店	人	万円	万円	m ²
平成6	1,098	5,280	14,865,308	928,814	68,904	194	1,244	8,346,693	228,685	904	4,036	6,518,615	700,129	68,904
9	1,086	5,031	13,983,657	882,388	79,150	178	1,105	7,097,830	218,368	908	3,926	6,885,827	664,020	79,150
14	920	4,516	10,639,875	791,371	83,220	154	829	4,965,167	184,089	766	3,687	5,674,708	607,282	83,220
(注2)16	848	4,585	10,397,888	…	76,652	141	896	5,101,941	-	707	3,689	5,295,947	-	76,652
19	812	4,316	10,493,533	611,046	72,527	140	916	5,233,591	147,389	672	3,400	5,259,942	463,657	72,527
24	572	3,371	7,871,400	463,400	61,702	117	750	3,693,900	127,200	455	2,621	4,177,500	336,200	61,702
26	566	3,391	8,495,765	…	67,641	124	859	4,081,237	-	442	2,532	4,414,528	-	67,641
28	550	3,582	9,648,800	-	64,895	112	784	4,491,800	-	438	2,798	5,157,100	-	64,895

(注1) 平成16年は簡易調査。

資料：商業統計調査

(注2) 平成21年商業統計調査は、経済センサスの創設に伴い中止。

経済センサス-活動調査

(注3) 平成26年は、日本標準産業分類の改定及び調査設計の大幅変更を行ったことに伴い、前回実施の平成19年調査の数値とは接続しない。

(注4) 平成24年、平成28年は、経済センサス-活動調査。

◎ 規模別商店数および指標

年次	事業所数	従業者規模別事業所数								1事業所当り 販売価格(万円)		従業者1人当り 販売額(万円)	
		1～ 2人	3～ 4人	5～ 9人	10～ 19人	20～ 29人	30～ 49人	50～ 99人	100人 以上	伊万里	佐賀県	伊万里	佐賀県
平成 9	1,086	549	239	177	92	15	9	5	-	12,876	15,094	2,779	2,920
14	920	437	207	158	88	18	7	5	-	11,565	14,097	2,356	2,471
16	848	390	186	157	84	11	14	5	1	12,262	15,074	2,268	2,615
19	812	390	173	130	88	18	8	5	-	12,923	15,339	2,431	2,578
24	572	-	-	-	-	-	-	-	-	13,761	17,540	2,335	2,853
26	566	240	138	97	61	13	11	6	-	15,010	17,441	2,505	2,697
28	550	-	-	-	-	-	-	-	-	17,543	19,270	2,694	2,868

資料：商業統計調査

経済センサス-活動調査

(注1)平成21年商業統計調査は、経済センサスの創設に伴い中止。

(注2)平成24年、平成28年は、経済センサス-活動調査。

(注3)平成9年、14年、16年、19年、26年は商業統計調査。平成24年、28年は経済センサス-活動調査。

(注4)平成24年、平成28年の従業者規模別事業所数は公表無し。

◎ モール街

(平成30年10月1日現在)

名称	延長	営業店舗数	完成年月
	m	店	
駅通商店街	223	31	昭和57年3月
東新町商店街	160	16	昭和62年11月
仲町観音通り商店街	150	9	平成18年3月
本町名店街	224	23	平成22年3月

資料：「佐賀県商店街等実態調査」

(注1)平成22年6月に「銀天街」は解散し、「仲町観音通り商店街」となった。

(注2)3年に1度の実施のため、令和元年度・令和2年度は未実施。

◎ 小売業の産業(中分類)別事業所数、従業者数、年間販売額等

	年次	事業所数	従業者数	年間商品販売額	商品手持額	売場面積
		店	人	万円	万円	m ²
各種商品 小売業	平成 6	4	200	647,299	96,134	13,270
	9	4	172	587,022	68,945	13,153
	14	3	99	284,059	49,250	8,496
	16	3	92	262,996	…	8,621
	19	3	104	287,383	29,718	7,630
織物・衣服・ 身の回り品 小売業	平成 6	130	415	730,013	162,125	11,536
	9	125	371	635,399	133,550	11,384
	14	96	324	425,785	89,922	13,028
	16	91	309	398,115	…	10,860
	19	82	277	336,872	66,786	9,642
飲食料品 小売業	平成 6	340	1,279	1,778,932	70,332	17,644
	9	334	1,314	1,910,670	61,707	19,030
	14	264	1,357	1,852,262	67,284	23,730
	16	242	1,369	1,624,465	…	22,812
	19	215	1,293	1,591,892	50,756	19,081
自動車・自転車 小売業	平成 6	55	332	861,536	51,144	1,323
	9	59	301	915,868	75,757	1,523
	14	55	327	696,651	60,664	1,338
	16	48	291	669,146	…	1,168
	19	56	312	710,104	57,143	2,249
家具・じゅう器 家庭用機械器具 小売業	平成 6	88	317	514,198	112,949	10,629
	9	91	372	531,571	108,278	13,754
	14	98	401	648,432	120,385	18,333
	16	84	409	608,824	…	15,131
	19	79	366	534,760	93,326	13,872
その他の 小売業	平成 6	287	1,493	1,986,637	207,455	14,502
	9	295	1,396	2,305,297	215,783	20,306
	14	250	1,179	1,767,519	219,777	18,295
	16	239	1,219	1,732,401	…	18,060
	19	237	1,117	1,798,931	165,928	20,053

(注1) 平成16年は簡易調査のため、商品手持額は調査されていない。

資料：商業統計調査

(注2) 平成3、14年に産業分類が改訂された。

(注3) 平成21年商業統計調査は、経済センサスの創設に伴い中止。

◎ 小売業の産業(中分類)別事業所数、従業者数、年間販売額等

	年次	事業所数	従業者数	年間商品販売額	商品手持額	売場面積
		店	人	万円	万円	m ²
各種商品小売業	平成24	1	11	X	X	X
	26	1	11	X	—	X
	28	1	9	X	—	X
織物・衣服・身の回り品小売業	平成24	50	188	236,200	43,500	8,772
	26	45	163	X	—	X
	28	45	191	270,100	—	10,031
飲食料品小売業	平成24	140	1,042	1,490,700	59,100	19,496
	26	137	1,093	1,774,711	—	22,912
	28	130	1,202	2,069,200	—	23,867
機械器具小売業	平成24	66	333	666,600	53,300	6,368
	26	64	324	731,962	—	7,273
	28	62	367	855,300	—	3,326
その他の小売業	平成24	184	995	X	X	X
	26	181	909	1,615,564	—	29,412
	28	176	944	X	—	X
無店舗小売業	平成24	14	52	63,200	2,000	—
	26	14	32	33,820	—	—
	28	24	85	125,100	—	—

資料：商業統計調査

経済センサス-活動調査

(注1) 平成26年は、日本標準産業分類の改定及び調査設計の大幅変更を行ったことに伴い、前回実施の平成19年調査の数値とは接続しない。

(注2) 平成26年調査以降は、商品手持額の公表無し。

(注3) 平成24年、28年は経済センサス-活動調査。平成26年は商業統計調査。

◎ 一般会計歳入歳出決算額

歳入

年度	総額	市税	地譲与方税	利交付金	子割金	配当金	株式等譲渡所得金	地消交費	方税金	自取交	動得付	車税金	自環境性能割金	自動車税割金	地交方特例金	地交付方税
平成22	22,856,532	6,891,260	336,017	18,160	6,584	2,339	538,040	66,821	-	107,699	5,070,889					
23	23,411,187	7,476,991	328,731	12,605	7,973	1,626	533,227	48,980	-	108,290	5,717,038					
24	22,470,848	6,863,996	307,839	10,186	7,522	2,035	532,270	68,034	-	19,543	5,277,690					
25	23,980,023	7,279,504	295,934	9,631	17,106	23,921	527,733	58,536	-	20,218	5,649,795					
26	25,468,267	7,476,647	286,691	9,636	32,233	15,197	636,647	27,103	-	21,318	5,125,431					
27	26,240,808	6,723,707	301,363	8,484	23,696	18,664	1,092,231	38,939	-	22,089	5,233,975					
28	26,712,413	6,786,831	300,559	5,984	11,865	7,807	984,919	49,644	-	23,223	5,373,677					
29	27,452,389	6,920,207	299,878	11,244	17,444	17,717	1,016,721	69,195	-	26,487	5,549,347					
30	27,572,060	7,018,103	304,441	10,229	12,394	11,584	1,050,118	69,118	-	31,815	5,678,907					
令和元	28,502,231	7,185,070	315,819	5,017	15,854	8,379	994,974	37,846	6,551	134,725	5,781,115					

歳出

年度	総額	議会費	総務費	民生費	衛生費	労働費	農林水産業費	商工費	土木費
平成22	22,532,588	244,492	3,506,866	7,137,396	2,089,088	172,919	973,729	536,317	1,700,015
23	22,843,111	323,729	3,238,742	8,118,539	2,376,275	232,521	809,645	517,076	1,457,975
24	22,159,101	291,687	3,207,626	8,481,192	1,426,512	193,397	818,317	573,703	1,591,802
25	23,444,850	281,621	2,912,422	8,590,129	1,894,404	147,518	926,661	488,443	1,646,296
26	25,029,039	297,348	3,028,968	9,162,247	1,561,108	108,304	1,311,338	502,103	2,187,326
27	25,767,921	295,156	4,460,710	9,499,650	1,578,026	71,470	863,858	611,760	2,474,101
28	26,420,246	265,754	5,139,422	10,099,131	1,523,001	71,312	1,058,257	539,094	1,618,625
29	27,172,734	268,216	4,722,726	10,614,236	1,485,235	71,334	790,612	593,759	1,714,475
30	27,219,582	268,231	5,499,366	10,316,600	1,815,951	71,360	939,126	555,594	1,692,971
令和元	28,262,485	242,660	5,666,521	10,515,536	2,142,010	74,928	898,492	642,937	871,164

単位：千円

交通安 対策特 交 付 金	全 分 及 担 金 び 金	使 及 手 数	料 び 料	国 支 出	庫 金	県 支 出 金	財 産 収 入	寄 附 金	繰 入 金	繰 越 金	諸 収 入	市 債	年 度
11,844	446,303	319,022	3,238,629	2,160,189	19,837	5,000	647,634	322,830	726,135	1,921,300	平成22		
12,283	431,942	317,831	2,963,878	2,061,725	18,825	12,430	24,701	323,944	1,028,467	1,979,700	23		
12,763	460,834	327,071	2,993,455	2,082,742	40,998	8,610	356,364	568,076	621,920	1,908,900	24		
12,563	678,235	340,587	3,494,789	2,039,845	49,882	3,982	73,422	311,748	763,078	2,329,514	25		
11,481	461,104	336,310	4,351,173	2,575,320	55,677	83,711	297,891	535,174	674,553	2,454,970	26		
12,800	485,403	342,227	4,344,380	2,082,023	16,663	1,032,503	763,695	439,229	581,932	2,676,805	27		
12,565	450,704	321,031	4,004,574	2,439,584	13,674	1,420,938	1,569,147	472,887	709,952	1,752,848	28		
12,353	428,035	319,226	3,955,815	2,307,359	69,887	1,163,046	1,973,759	292,167	719,911	2,282,591	29		
11,198	441,235	322,648	3,705,207	2,473,993	23,244	1,002,173	3,011,008	279,655	675,771	1,439,219	30		
10,148	335,333	325,732	4,230,332	2,687,066	115,129	1,731,068	1,950,763	352,478	785,754	1,493,078	令和元		

資料：「伊万里市歳入歳出決算書」

単位：千円

消防費	教育費	災 害 復 旧 費	公債費	諸支出金	予備費	年 度
753,275	2,137,697	137,909	2,319,451	823,434	-	平成22
795,386	1,673,609	83,531	2,347,546	868,537	-	23
783,185	1,784,140	155,095	2,405,808	446,637	-	24
1,347,927	1,859,132	93,705	2,600,819	655,773	-	25
935,144	2,631,256	74,640	2,259,656	969,601	-	26
877,228	2,055,992	81,259	2,214,164	684,547	-	27
1,411,379	1,705,982	98,876	2,238,407	651,006	-	28
1,234,903	2,728,359	56,716	2,209,967	682,196	-	29
1,122,243	2,002,616	226,777	2,061,404	647,343	-	30
1,036,947	2,348,165	355,434	1,880,701	1,586,990	-	令和元

◎ 市税の状況

単位:千円

年度	市民税		固定資産税	軽自動車税	市たばこ税	特別土地保有税	入湯税	計
	個人	法人						
平成22	1,877,203	668,826	3,809,442	147,361	387,109	-	1,319	6,891,260
23	1,827,221	1,042,243	4,019,821	147,957	438,410	-	1,339	7,476,991
24	1,933,167	513,973	3,822,904	151,399	441,089	-	1,464	6,863,996
25	1,933,579	959,016	3,731,723	151,856	501,893	-	1,437	7,279,504
26	1,931,935	1,250,397	3,639,475	154,672	498,734	-	1,434	7,476,647
27	1,982,452	560,520	3,515,682	158,957	504,495	-	1,601	6,723,707
28	2,068,383	414,168	3,622,326	185,117	482,499	12,707	1,631	6,786,831
29	2,077,645	508,516	3,675,790	190,382	466,407	-	1,467	6,920,207
30	2,131,744	614,109	3,601,805	196,312	472,823	-	1,310	7,018,103
令和元	2,126,436	639,929	3,696,337	203,978	517,445	-	945	7,185,070

資料：「伊万里市歳入歳出決算書」

◎ 令和2年度一般会計予算

(令和2年4月1日現在)

歳入			歳出		
款別	予算額	構成比	款別	予算額	構成比
	千円	%		千円	%
総額	26,763,000	100.0	総額	26,763,000	100.0
市税	6,627,850	24.8	議会費	241,583	0.9
地方譲与税	334,995	1.2	総務費	4,715,511	17.6
利子割交付金	5,390	0.0	民生費	10,554,065	39.4
配当割交付金	10,115	0.0	衛生費	2,537,348	9.5
株式等譲渡所得割交付金	9,650	0.0	労働費	72,452	0.3
法人事業税交付金	1	0.0	農林水産業費	823,255	3.1
地方消費税交付金	1,090,248	4.1	商工費	485,102	1.8
環境性能割交付金	16,770	0.1	土木費	945,847	3.5
地方特例交付金	20,006	0.1	消防費	1,167,656	4.4
地方交付税	5,826,210	21.8	教育費	2,321,783	8.7
交通安全対策特別交付金	10,036	0.0	災害復旧費	59,957	0.2
分担金及び負担金	193,757	0.7	公債費	1,819,006	6.8
使用料及び手数料	336,564	1.3	諸支出金	989,435	3.7
国庫支出金	4,040,841	15.1	予備費	30,000	0.1
県支出金	2,462,883	9.2			
財産収入	12,870	0.0			
寄附金	1,210,002	4.5			
繰入金	2,183,149	8.2			
繰越金	1	0.0			
諸収入	610,849	2.3			
市債	1,760,813	6.6			

資料：「予算書・予算説明書」

◎ 令和2年度特別会計予算

(令和2年4月1日現在)

会 計 別	予 算 額
	千円
国民健康保険特別会計	6,916,184
介護保険特別会計	6,192,665
市営駐車場特別会計	13,522
後期高齢者医療特別会計	1,467,838

資料：「予算書・予算説明書」

◎ 令和2年度水道事業特別会計予算

(令和2年4月1日現在)

収 入		支 出	
	千円		千円
水道事業収益	1,514,853	水道事業費用	1,514,853
資本的収入	175,486	資本的支出	929,961

(注)平成30年3月31日で上水道と簡易水道を事業統合した。

資料：「予算書」

◎ 令和2年度工業用水道事業特別会計予算

(令和2年4月1日現在)

収 入		支 出	
	千円		千円
工業用水道事業収益	1,146,808	工業用水道事業費用	1,146,808
資本的収入	250,537	資本的支出	866,423

資料：「予算書」

◎ 令和2年度下水道事業特別会計予算

(令和2年4月1日現在)

収 入		支 出	
	千円		千円
下水道事業収益	1,284,171	下水道事業費用	1,284,171
資本的収入	1,323,313	資本的支出	1,586,625

資料：「予算書」

◎ 市内総生産

(単位：百万円、%)

経済活動別	平成27年度		平成28年度		平成29年度			
	総生産	構成比	総生産	構成比	総生産	構成比	対前年度増加率	増加寄与度
1.農林水産業	5,312	2.4	5,893	2.7	5,754	2.4	△ 2.4	△ 0.1
(1)農業	5,063	2.3	5,653	2.5	5,527	2.3	△ 2.2	△ 0.1
(2)林業	156	0.1	141	0.1	141	0.1	△ 0.2	△ 0.0
(3)水産業	93	0.0	99	0.0	86	0.0	△ 13.8	△ 0.0
2.鉱業	211	0.1	191	0.1	201	0.1	4.9	0.0
3.製造業	87,186	40.1	90,896	41.0	109,953	45.3	21.0	8.6
4.電気・ガス・水道・ 廃棄物処理業	4,415	2.0	4,860	2.2	5,044	2.1	3.8	0.1
5.建設業	11,689	5.4	12,477	5.6	12,790	5.3	2.5	0.1
6.卸売・小売業	19,037	8.8	17,862	8.1	17,733	7.3	△ 0.7	△ 0.1
7.運輸・郵便業	7,250	3.3	7,399	3.3	7,578	3.1	2.4	0.1
8.宿泊・飲食サービス業	3,274	1.5	3,628	1.6	3,808	1.6	5.0	0.1
9.情報通信業	5,107	2.3	5,099	2.3	4,937	2.0	△ 3.2	△ 0.1
10.金融・保険業	5,495	2.5	5,393	2.4	5,834	2.4	8.2	0.2
11.不動産業	15,848	7.3	15,649	7.1	15,674	6.5	0.2	0.0
12.専門・科学技術、 業務支援サービス業	6,386	2.9	6,658	3.0	6,847	2.8	2.8	0.1
13.公務	6,241	2.9	6,109	2.8	6,064	2.5	△ 0.7	△ 0.0
14.教育	10,476	4.8	10,393	4.7	10,572	4.4	1.7	0.1
15.保健衛生・社会事業	19,409	8.9	19,784	8.9	19,805	8.2	0.1	0.0
16.その他のサービス	8,457	3.9	8,349	3.8	8,571	3.5	2.7	0.1
17.小計	215,792	99.2	220,640	99.5	241,165	99.4	9.3	9.3
18.輸入品に課せられる 税・関税	3,576	1.6	3,175	1.4	3,811	1.6	20.0	0.3
19.(控除)資本形成に 係る消費税	1,855	0.9	2,144	1.0	2,375	1.0	10.8	0.1
20.市内総生産(17+18-19)	217,513	100.0	221,671	100.0	242,601	100.0	9.4	9.4

【参考】

(単位：百万円、%)

経済活動別	平成27年度		平成28年度		平成29年度			
	総生産	構成比	総生産	構成比	総生産	構成比	対前年度増加率	増加寄与度
第1次産業	5,312	2.4	5,893	2.7	5,754	2.4	△ 2.2	△ 0.1
第2次産業	99,085	45.6	103,565	46.7	122,943	50.7	18.7	8.7
第3次産業	111,394	51.2	111,182	50.2	112,468	46.4	1.2	0.6

※各産業とも輸入品に課せられる税・関税が含まれず、総資本形成に係る消費税が含まれているため、合計が市内総生産額とは一致しない。

※国民経済計算が平成23年基準改正を行ったことに伴い、市町民経済計算においても同基準改定を反映した。

資料：県統計分析課「平成30年度市町民経済計算」

◎ 市民所得（分配）

（単位：百万円、％）

項 目	平成27年度		平成28年度		平成29年度			
	所得額	構成比	所得額	構成比	所得額	構成比	対前年度 増加率	増 加 寄 与 度
1. 雇用者報酬	87,870	62.4	87,824	69.4	88,869	66.7	1.2	0.8
(1) 賃金・俸給	77,100	54.7	77,310	61.1	78,076	58.6	1.0	0.6
(2) 雇主の社会負担	10,770	7.6	10,514	8.3	10,794	8.1	2.7	0.2
a. 雇主の現実社会負担	8,171	5.8	8,166	6.5	8,214	6.2	0.6	0.0
b. 雇主の帰属社会負担	2,599	1.8	2,348	1.9	2,580	1.9	9.9	0.2
2. 財産所得（a-b）	9,478	6.7	9,112	7.2	9,279	7.0	1.8	0.1
a. 受取	12,246	8.7	11,800	9.3	11,637	8.7	△ 1.4	△ 0.1
b. 支払	2,768	2.0	2,688	2.1	2,359	1.8	△ 12.3	△ 0.3
(1) 一般政府	△ 988	△ 0.7	△ 1,113	△ 0.9	△ 468	△ 0.4	57.9	0.5
a. 受取	1,485	1.1	1,298	1.0	1,616	1.2	24.5	0.3
b. 支払	2,473	1.8	2,410	1.9	2,084	1.6	△ 13.6	△ 0.3
(2) 家計	10,280	7.3	10,049	7.9	9,555	7.2	△ 4.9	△ 0.4
a. 受取	10,597	7.5	10,346	8.2	9,845	7.4	△ 4.8	△ 0.4
b. 支払	317	0.2	297	0.2	290	0.2	△ 2.3	△ 0.0
(3) 対家計民間非営利団体	186	0.1	176	0.1	192	0.1	9.4	0.0
a. 受取	164	0.1	157	0.1	177	0.1	13.0	0.0
b. 支払	△ 22	△ 0.0	△ 19	△ 0.0	△ 15	△ 0.0	20.0	0.0
3. 企業所得 （企業部門の第一次所得バランス）	43,541	30.9	29,653	23.4	35,130	26.4	18.5	4.3
(1) 民間法人企業	31,245	22.2	17,337	13.7	22,346	16.8	28.9	4.0
(2) 公的企業	△ 2,810	△ 2.0	△ 2,724	△ 2.2	△ 2,347	△ 1.8	13.9	0.3
(3) 個人企業	15,107	10.7	15,041	11.9	15,131	11.4	0.6	0.1
a 農林水産業	1,815	1.3	2,305	1.8	2,380	1.8	3.3	0.1
b その他の産業	4,613	3.3	4,151	3.3	4,282	3.2	3.2	0.1
c 持ち家	8,679	6.2	8,585	6.8	8,469	6.4	△ 1.4	△ 0.1
4. 市民所得（1+2+3）	140,889	100.0	126,590	100.0	133,278	100.0	5.3	5.3
【参考】1人当たり市民所得 （単位：千円）	2,551		2,308		2,442		5.8	

※端数処理の関係で、各項目の計が一致しない場合がある。

資料：県統計分析課「平成30年度市町民経済計算」

社会福祉

◎ 身体障害者手帳所持者数

(令和2年3月31日現在) 単位：人

区分	1 級	2 級	3 級	4 級	5 級	6 級	計
視覚障害	74	57	18	17	19	13	198
聴覚障害	20	50	23	40	0	92	225
言語障害	0	4	12	16	0	-	32
肢体障害	249	310	216	397	259	107	1,538
内部障害	546	9	213	162	-	-	930
計	889	430	482	632	278	212	2,923

資料：福祉課

◎ 老人福祉

65歳以上人口 (令和2年3月31日現在住民基本台帳人口)	17,074	人
老人クラブ加入者数 (令和2年4月1日現在)	3,339	人
独居老人数(民生委員・児童委員調査による) (令和2年4月現在)	2,000	人
特定健康診査受診者数 (高齢者の医療の確保に関する法律による)(令和元年度)	3,950	人
後期高齢者健康診査受診者数 (高齢者の医療の確保に関する法律による)(令和元年度)	1,594	人

資料：長寿社会課
健康づくり課
社会福祉協議会

◎ 保護世帯数および扶助別人員

単位：人

年度	被保護者数 (延実数)		保護率 (人口千人につき)	扶 助 区 分 別 人 員								
	世帯数	被保護人員		延人員	生活扶助	住宅扶助	教育扶助	介護扶助	医療扶助	出産扶助	生業扶助	葬祭扶助
平成26	6,179	8,730	13.0	21,858	7,276	6,042	676	1,123	6,596	2	139	4
27	6,368	8,775	13.0	22,476	7,292	6,239	674	1,239	6,860	2	167	3
28	6,650	9,019	13.8	22,952	7,506	6,407	562	1,320	6,910	-	245	2
29	6,771	9,060	13.9	22,743	7,558	6,394	516	1,391	6,638	1	240	5
30	6,731	8,974	13.9	23,163	7,503	6,367	537	1,481	7,050	1	212	12
令和元	6,546	8,799	13.8	22,980	7,234	6,286	535	1,416	7,277	0	228	4

資料：福祉課

◎ 保護費の支給状況

単位：千円

年度	総額	生活扶助	住宅扶助	教育扶助	介護扶助	医療扶助	出産扶助	生業扶助	葬祭扶助	その他給付金	保護施設事務費
平成26	1,166,724	282,485	92,818	7,876	42,077	701,194	431	3,414	611		35,818
27	1,144,243	284,898	99,031	7,963	42,023	666,409	870	4,609	470		37,970
28	1,166,375	295,128	105,094	6,721	32,741	687,826	272	4,736	605		33,252
29	1,212,035	292,235	106,133	6,030	32,128	735,720	35	4,853	953		33,948
30	1,183,962	274,780	104,205	5,278	38,601	718,875	481	3,978	1,582	600	35,582
令和元	1,171,821	252,394	99,108	4,652	35,466	736,388	386	3,094	1,230	133	38,970

資料：福祉課

◎ 保 育 園

(各年度4月1日現在)

年度	施設数			定員数			在園児数		
	園	公立	私立	人	公立	私立	人	公立	私立
平成26	24	6	18	1,825	575	1,250	1,838	518	1,320
27	23	6	17	1,845	620	1,225	1,801	555	1,246
28	23	6	17	1,855	620	1,235	1,725	532	1,193
29	22	6	16	1,775	620	1,155	1,620	511	1,109
30	22	6	16	1,760	620	1,140	1,608	506	1,102
令和元	22	6	16	1,740	620	1,120	1,613	499	1,114
2	22	6	16	1,720	620	1,100	1,552	465	1,087

資料：子育て支援課

教育文化

◎ 学校の状況(1)

幼稚園

年次	園数	教員数	園児数
平成29	2	11	165
30	2	15	143
令和元	2	16	122
2	2	15	110

資料：「学校基本調査」
(各年5月1日現在)

幼保連携型認定こども園

年次	園数	本務教育・ 保育職員数	園児数
平成29	2	51	416
30	2	51	403
令和元	2	45	353
2	2	40	317

資料：「学校基本調査」
(各年5月1日現在)

小学校

中学校

年次	小学校				中学校			
	学校数	教員数	児童数	1学級 当たり 児童	学校数	教員数	生徒数	1学級 当たり 生徒
平成29	校	人	人	人	校	人	人	人
	15	263	3,224	19.5	8	155	1,521	22.7
30	14	252	3,112	19.6	7	136	1,365	23.1
令和元	14	256	3,082	19.0	7	141	1,370	22.1
2	14	256	3,047	18.8	7	135	1,384	23.9

資料：「学校基本調査」(各年5月1日現在)

義務教育学校

高等学校

年次	義務教育学校				高等学校		
	学校数	教員数	生徒数	1学級 当たり 生徒	学校数	教員数	生徒数
平成29	校	人	人	人	校	人	人
	—	—	—	—	4	155	1,799
30	1	25	198	16.5	4	158	1,728
令和元	1	26	195	16.3	5	153	1,608
2	1	27	191	14.7	5	149	1,539

資料：「学校基本調査」(各年5月1日現在)

◎ 学校の状況 (2)

小 学 校

(令和2年5月1日現在)

区 分	学 級 数	教職員数	児 童 数
	級	人	人
総数(14校)	163	251	3,047
伊万里小学校	22	29	531
牧 島 〃	7	11	56
大 坪 〃	23	32	518
立 花 〃	24	36	552
大川内 〃	8	11	90
黒 川 〃	8	14	130
波多津 〃	8	13	90
大 川 〃	8	14	115
松 浦 〃	8	13	108
二 里 〃	13	23	249
東山代 〃	17	26	382
滝 野 〃	3	4	8
山代東 〃	9	15	170
山代西 〃	5	10	48

資料：教育委員会「伊万里市の教育」

中 学 校

(令和2年5月1日現在)

区 分	学級数	教職員数	生徒数
	級	人	人
総数(7校)	58	138	1,384
伊万里中学校	21	43	544
啓 成 〃	10	23	255
青 嶺 〃	4	16	92
東 陵 〃	4	12	106
国 見 〃	12	25	289
滝 野 〃	2	6	7
山 代 〃	5	13	91

資料：教育委員会「伊万里市の教育」

義務教育学校 (令和2年5月1日現在)

区 分	学級数	教職員数	児童・生徒数
	級	人	人
総数(1校)	13	25	191
南波多郷学館 (前期課程)	8	11	129
〃 (後期課程)	5	14	62

資料：教育委員会「伊万里市の教育」

高 等 学 校

(令和2年5月1日現在)

区 分	教員数 (本務者)	生徒数	大学等 進学率	学級数 (ホームルーム数) (公立の本科)
総 数	人	人	%	
	138	1,515	31.8	31
	[11]	[24]		[4]

(注1)[]は定時制で別掲。

(注2)進学率は定時制も含まれる。

資料：令和2年度
「学校基本調査」

◎ 卒業後の進路(中学校)

(単位：人、%)

年 月	卒業者	高等学校等 進学者	公共職業 能力開発 施設等 入学者		就職者	左記以 外の者	死亡・ 不詳	高等学 校等 進学率	就職率
			内就職者	内就職者					
平成30.3	526	519	1	—	—	7	—	98.7	0.2
31.3	460	448	—	1	—	10	—	97.4	0.2
令和2.3	492	482	1	2	—	5	2	98.0	0.4

資料：「学校基本調査」

◎ 卒業後の進路(義務教育学校)

(単位：人、%)

年 月	卒業者	高等学 校等 進学者	公共職業 能力開発 施設等 入学者		就職者	左記以 外の者	死亡・ 不詳	高等学 校等 進学率	就職率
			内就職者	内就職者					
平成30.3	—	—	—	—	—	—	—	—	—
31.3	23	23	—	—	—	—	—	100.0	—
令和2.3	24	24	—	—	—	—	—	100.0	—

資料：「学校基本調査」

◎ 卒業後の進路(高等学校)

(単位：人、%)

年 月	卒業者	A大学 等進学 者	B公共職 業能力開 発施設等 入学者	ABのうち就職している者		就職者 (ABを除 く者)	左記以 外の者	死亡・ 不詳	大学等 進学率	就職率
				正規の職 員等	正規の職 員等でない者					
平成30.3	571	204	129	16	—	233	5	—	35.7	43.6
31.3	577	176	152	6	0	239	10	—	30.5	42.5
令和2.3	569	181	144	1	2	228	16	—	31.8	40.6

資料：「学校基本調査」

(注)進学率…「進学者」÷「卒業者」

就職率…{「就職者」+「内就職者」(進学・公共職業能力開発施設等共)}÷「卒業者」

公共職業能力開発施設等入学者…専修学校(専門課程)進学者、

専修学校(一般課程)等入学者を含む。

左記以外の者…一時的な仕事に就いた者を含む。

◎ 指定等文化財・史跡一覧表

令和2年11月30日現在

種別	名称	所在地	指定・指定年月日
1	重要文化財・建造物	田嶋神社本殿	波多津町畑津 国 昭和62. 6. 3
2	史跡	大川内鍋島窯跡	大川内町大川内山 国 平成15. 9. 16
3	天然記念物	伊万里湾カブトガニ繁殖地	牧島地区多々良海岸周辺 国 平成27. 10. 7
4	重要無形民俗文化財	脇野の大念仏	東山代町脇野 県 昭和34. 3. 20
5	天然記念物	青幡神社の楠	東山代町里 県 昭和40. 7. 23
6	重要無形民俗文化財	府招の浮立	南波多町府招 県 昭和43. 4. 23 国選択 昭和62. 12. 18
7	史跡	小島古墳	山代町久原字小島 県 昭和51. 2. 25
8	重要文化財・考古資料	奈路寺古墳出土三角縁三神三獣鏡 鉄刀・鉄剣	市歴史民俗資料館保管 県 昭和58. 3. 22
9	史跡	白蛇山岩陰遺跡	東山代町脇野字岩戸山 県 昭和59. 3. 21
10	史跡	茅ノ谷1号窯跡	松浦町山形 県 昭和62. 3. 16
11	天然記念物	東山代の明星桜	東山代町浦川内 県 平成5. 3. 31
12	重要文化財・考古資料	夏崎古墳出土遺物	市歴史民俗資料館保管 県 平成7. 5. 26
13	重要文化財・美術工芸品	銅造誕生仏	佐賀県立博物館・美術館保管 県 平成12. 4. 28
14	重要文化財・考古資料	午辰遺跡石棺墓出土遺物	市歴史民俗資料館保管 県 平成14. 3. 6
15	天然記念物	早里のイスノキ	瀬戸町早里 県 平成18. 3. 31
16	重要文化財・考古資料	銅戈	市歴史民俗資料館保管 市 昭和48. 7. 20
17	重要文化財・考古資料	銭亀古墳出土遺物	市歴史民俗資料館保管 市 昭和48. 7. 20
18	史跡	夏崎古墳	東山代町日尾 市 昭和48. 7. 20
19	重要文化財・考古資料	坂口遺跡の石棺	松島町字三本松（城山公園） 市 昭和48. 7. 20
20	重要文化財・美術工芸品	副島種臣墨蹟（宏濟閣）	佐賀県立博物館・美術館保管 市 昭和48. 7. 20
21	重要文化財・美術工芸品	中林梧竹墨蹟（聖代文明）	市議会玄関 市 昭和48. 7. 20
22	天然記念物	しだれ棕	伊万里保育園 市 昭和48. 7. 20
23	史跡	山ノ寺遺跡	東山代町川内野字山の寺 市 昭和49. 3. 7
24	重要有形民俗文化財	八坂神社石造物群	大坪町字地北 市 昭和54. 10. 1
25	天然記念物	サワラ	黒川町横野 市 昭和56. 11. 1
26	重要文化財・美術工芸品	大河内家文書	市歴史民俗資料館保管 市 昭和60. 3. 1
27	重要文化財・美術工芸品ほか	横岳家文書・伝横岳氏軍旗・伝横岳氏旗指物、 伝横岳鎮貞着用鎧下胴巻・伝横岳鎮貞着用陣羽織	個人蔵 市 昭和60. 3. 1
28	重要文化財・建造物	岳神社拝殿・神殿	大川内町大川内山 市 昭和60. 12. 1
29	史跡	照真院浄通禪定門供養塔 （中野神右衛門清明供養塔）	松浦町桃川 市 昭和62. 11. 1
30	重要文化財・建造物	旧大塚家住宅 （伊万里市陶器商家資料館）	伊万里町甲555番地1 市 平成3. 6. 1 県遺産 平成17. 11. 18
31	重要無形民俗文化財	久原の大念佛	山代町久原 市 平成6. 3. 25
32	天然記念物	梅岩のヒラドツツジ	松浦町提川 市 平成8. 3. 1
33	天然記念物	暖地海岸性林	瀬戸町早里 市 平成8. 3. 1
34	重要文化財・美術工芸品	肥前国杵島郡山城村田方帳類ほか12冊、1枚	市民図書館 市 平成11. 4. 30
35	重要文化財・美術工芸品	染付秋草文皿	伊万里・鍋島ギャラリー保管 市 平成15. 4. 1
36	重要文化財・美術工芸品	染付竹葉文皿	伊万里・鍋島ギャラリー保管 市 平成15. 4. 1
37	重要文化財・美術工芸品	染付岩山吹文皿	伊万里・鍋島ギャラリー保管 市 平成15. 4. 1
38	重要文化財・美術工芸品	色絵杜若文三足付皿	伊万里・鍋島ギャラリー保管 市 平成15. 4. 1
39	重要文化財・美術工芸品	青磁三足付皿	伊万里・鍋島ギャラリー保管 市 平成15. 4. 1
40	重要文化財・美術工芸品	色絵鳳凰文皿	伊万里・鍋島ギャラリー保管 市 平成15. 4. 1
41	重要文化財・美術工芸品	色絵霞秋草文皿	伊万里・鍋島ギャラリー保管 市 平成15. 4. 1
42	重要文化財・美術工芸品	色絵唐花文皿	伊万里・鍋島ギャラリー保管 市 平成15. 4. 1
43	重要文化財・美術工芸品	色絵梅流水文皿	伊万里・鍋島ギャラリー保管 市 平成15. 4. 1
44	重要文化財・美術工芸品	色絵唐花七宝文皿	伊万里・鍋島ギャラリー保管 市 平成15. 4. 1
45	重要文化財・美術工芸品	色絵六稜花唐草文皿	伊万里・鍋島ギャラリー保管 市 平成15. 4. 1
46	重要文化財・美術工芸品	染付錆地茄子文皿	伊万里・鍋島ギャラリー保管 市 平成15. 4. 1
47	重要文化財・美術工芸品	色絵更紗文皿	伊万里・鍋島ギャラリー保管 市 平成15. 4. 1
48	重要文化財・美術工芸品	染付木瓜文皿	伊万里・鍋島ギャラリー保管 市 平成15. 4. 1
49	重要文化財・美術工芸品	染付鶴鶴文皿	伊万里・鍋島ギャラリー保管 市 平成15. 4. 1
50	重要文化財・美術工芸品	色絵蜘蛛巣紅葉文皿	伊万里・鍋島ギャラリー保管 市 平成15. 4. 1
51	重要文化財・美術工芸品	青磁桐文香炉	伊万里・鍋島ギャラリー保管 市 平成15. 4. 1
52	史跡	阿房谷下窯跡	松浦町山形 市 平成20. 10. 1
53	重要文化財・美術工芸品	御陶器方手覚	市歴史民俗資料館保管 市 平成23. 4. 27
54	重要文化財・美術工芸品	大川内山樋口家土型・石膏型	教育委員会文化財調査室 市 平成25. 5. 24
55	天然記念物	大野岳タイワンツバメシジミ繁殖地	原屋敷区 市 平成29. 8. 1
56	有形文化財・建造物	前田宅住宅主屋ほか5棟	立花町西円蔵寺 国登録 平成13. 9. 14 県遺産 平成17. 11. 18
56	無形民俗文化財	神原八幡宮の取り追う祭	二里町大里 国選択 平成21. 3. 11

資料:教育委員会

◎ 伊万里市民図書館利用状況(1)

全館月別利用状況

年 月	月末現在 蔵書点数	登録者数	本 館 開館日数	貸 出 利用者数	貸出点数	レファレンス 件 数
令和元年 4月	419,727	43,941	25	7,087	33,789	1,218
5月	420,765	44,001	23	6,896	33,424	1,324
6月	421,716	44,064	25	8,065	39,961	1,492
7月	422,730	44,147	25	8,551	38,703	1,749
8月	423,506	44,189	27	7,409	32,015	1,601
9月	423,520	44,267	24	7,730	39,301	1,301
10月	422,491	44,323	20	6,342	31,038	823
11月	422,948	44,367	24	7,635	36,755	1,166
12月	423,351	44,399	23	6,967	33,668	1,088
令和2年 1月	423,973	44,430	23	7,310	34,938	1,077
2月	424,550	44,496	23	7,325	35,718	1,046
3月	425,293	44,635	25	6,318	32,208	747
合 計			287	87,635	421,518	14,632

各館別利用状況

年 月	本 館		ぶっくん		黒川公民館		松浦公民館	
	利用者数	貸出点数	利用者数	貸出点数	利用者数	貸出点数	利用者数	貸出点数
令和元年 4月	5,544	24,236	1,540	9,550	0	0	3	3
5月	5,170	22,487	1,723	10,928	1	4	2	5
6月	5,889	26,590	2,174	13,366	0	0	2	5
7月	6,196	26,575	2,346	12,109	4	8	5	11
8月	6,449	27,980	955	4,019	2	8	3	8
9月	5,632	25,906	2,094	13,386	0	0	4	9
10月	4,473	18,828	1,866	12,201	0	0	3	9
11月	5,440	22,646	2,193	14,103	0	0	2	6
12月	4,971	22,400	1,993	11,261	0	0	3	7
令和2年 1月	5,307	23,204	1,998	11,726	3	3	2	5
2月	5,512	24,099	1,811	11,613	0	0	2	6
3月	5,582	28,216	734	3,986	0	0	2	6
合 計	66,165	293,167	21,427	128,248	10	23	33	80

資料：市民図書館

◎伊万里市民図書館利用状況(2)

集会活動

(令和元年度)

内 容	回 数	参加人数等
館主催・共催行事	161 回	3,223 人
市民主催講演会・研修会など	466 回	7,878 人
おはなし会	41 回	868 人
おはなし012	38 回	1,017 人
ブックスタート	11 回	362 人
子ども上映会	12 回	162 人
名画上映会	12 回	82 人
企画展示	33 回	252 日

体験活動

(令和元年度)

内 容	回 数	参加人数
小学校修学旅行・保育園来館	108 回	1,639 人
小学校授業	10 回	333 人
中学校職場体験・高校インターンシップ	8 回	18 人

(令和元年度)

I Tステーション利用人数	884 人
予約・リクエストサービス件数	9,194 件
レファレンスサービス(調査相談)件数	14,632 件

(令和元年度)

視 察	33 件	220 人
-----	------	-------

資料：市民図書館

◎ 市民センター・市民会館利用状況

年度	市民センター			市民会館			合 計			
	利用人数	利用件数	使用料収入額	利用人数	利用件数	使用料収入額	利用人数	利用件数	使用料収入額	利用者 前年伸び率
	人	件	円	人	件	円	人	件	円	%
平成26	134,969	3,341	8,538,550	32,203	1,758	6,012,710	167,172	5,099	14,551,260	111.2
27	139,042	3,444	8,534,760	26,209	1,364	4,336,700	165,251	4,808	12,871,460	98.9
28	119,305	3,594	8,599,670	24,961	1,567	4,584,830	144,266	5,161	13,184,500	87.3
29	112,853	3,214	8,019,670	22,023	1,300	3,523,970	134,876	4,514	11,543,640	93.5
30	130,040	3,257	7,207,020	26,722	1,751	3,987,650	156,762	5,008	11,194,670	116.2
令和元	131,060	3,088	6,678,870	22,307	1,424	3,061,090	153,367	4,512	9,739,960	97.8

資料：市民センター

◎ 観光客数及び観光消費額

単位：千人

年次	観光客数	日帰り・宿泊別		発生地別内訳			交通機関					観光消費額 (千円)	1人当たりの消費額 (円)
		日帰り客	宿泊客	県内客	九州各県客	その他	自動車	バス	自家用・タクシー	船舶	その他		
平成25	1,335	1,182	153	622	365	195	65.2	222.7	1,039.1	1	7	2,747,356	2,058
26	1,286.7	1,145	141.6	602.9	353.4	188.8	64.1	234.5	981.4	0.2	6.5	2,659,099	2,067
27	1,340.3	1,131.4	208.9	595.7	349.2	186.5	82.6	215.4	1,035	-	7.4	3,249,727	2,425
28	1,350.1	1,135.3	214.8	597.8	350.3	187.2	76.7	223.0	1,044.4	0.1	5.9	3,470,739	2,571
29	1,468.5	1,169.5	299.0	615.8	360.9	192.8	92.5	218.6	1,147.1	0.1	10.2	4,436,968	3,021
30	1,561.5	1,289.5	272.0	679.1	398.0	212.4	86.7	216.2	1,247.0	0	11.6	4,612,536	2,954

資料：観光戦略課「佐賀県観光客動態調査」

市内自然公園

区 分	公 園 名	指定年月日	公園面積	名 所	施 設
玄海国定公園	竹の古場公園	43. 7. 22	57,309㎡	伊万里湾展望 つつじ10,000本	遊具施設、展望台 駐車場、遊歩道 野外ステージ、休憩所
	高尾山公園	43. 7. 22	6,422	伊万里湾展望 桜450本、つつじ700本	展望台、駐車場 休憩所
	大平山公園	43. 7. 22	62,688	伊万里湾展望 つつじ300本	駐車場、展望所、 休憩施設
県立自然公園	県立黒髪山 自然公園	12. 7. 5	4,720,000	自然休養林	九州自然歩道
	腰 岳	61. 3. 31	630,000	伊万里湾展望、 ピクニック、 伊万里富士千本桜 千畳敷	トラピスト修道院
	県立八幡岳 自然公園	45. 10. 1	1,000,000	溪谷、指定植物	駐車場 展望所
そ の 他	大 野 岳 自然公園	-	-	つつじ、展望 タイワンツバメシジミ	つつじ園、駐車場 休憩所

資料：観光戦略課（玄海国定公園、県立自然公園）
農山漁村整備課（その他）

都市公園

名 称	面 積	主 な 施 設
国見台公園	218,000 ^{m²}	陸上競技場、野球場、弓道場、武道館、相撲場、体育館、プール 球技場、庭球場、トリムコース、駐車場、トイレ、すべり台
城山公園	8,390	ブランコ、ジャングルジム、鉄棒、雲梯、駐車場、ベンチ
祇園公園	7,231	
黒川公園	10,095	ブランコ、シーソー、鉄棒、ジャングルジム、ベンチ、パーゴラ
蓮池児童公園	1,190	ブランコ、シーソー、ジャングルジム、鉄棒、雲梯、ベンチ、トイレ、パーゴラ
栄町児童公園	2,191	広場、ブランコ、ジャングルジム、すべり台、鉄棒、シーソー、パーゴラ、トイレ、砂場
長浜児童公園	1,885	広場、ブランコ、鉄棒、雲梯、トイレ、タイコ橋
里・福和児童公園	1,323	広場、ブランコ、トイレ
立花児童公園	4,297	広場、すべり台、ブランコ、ジャングルジム、鉄棒、砂場、ベンチ、トイレ
伊万里大川内山鍋島藩窯公園	17,694	関所、陶工の橋、陶工の家、御細工場、展望台、休憩所、東屋、陶工の庭、 四季の庭
今町児童公園	669	ブランコ、鉄棒、ベンチ
駅南児童公園	1,309	広場、ブランコ、すべり台、鉄棒、砂場、ベンチ、トイレ
中井樋児童公園	2,052	広場、ベンチ
円造寺公園	21,000	広場、複合遊具、スライド遊具、すべり台、駐車場、トイレ、砂場
一本松公園	2,286	パーゴラ、ベンチ
新田川河畔公園	3,523	複合遊具、すべり台、砂場、東屋、トイレ
おまつり広場	3,557	広場、野外ステージ、すべり台、ブランコ、砂場、東屋、トイレ
浜新田児童公園	555	広場
鳴石搦公園	3,243	広場、東屋、ベンチ、トイレ
南ヶ丘公園	577	広場
上ノ山公園	2,228	広場
伊万里団地公園	988	パーゴラ、駐車場、ベンチ
あさひが丘公園	5,046	広場、複合遊具、ブランコ、スプリング遊具
つつじヶ丘北公園	815	広場、ブランコ、すべり台、スプリング遊具、東屋
つつじヶ丘中央公園	3,277	広場、東屋、ベンチ、パーゴラ
つつじヶ丘南公園	585	広場、すべり台、ブランコ、ベンチ
森永公園	1,947	広場、複合遊具、パーゴラ、ベンチ、トイレ
川久保公園	1,650	広場、複合遊具、バスケットゴール、東屋、トイレ
松島公園	1,100	広場、ブランコ、すべり台、ベンチ
立花台北公園	1,513	広場、ベンチ
立花台中央公園	4,913	広場、ベンチ
立花台南公園	1,161	広場、ベンチ
楠久津公園	23,612	広場、複合遊具、スプリング遊具、ベンチ、 東屋、パーゴラ、展望台、駐車場、トイレ
都川内湖水公園	18,640	広場、ベンチ、東屋、駐車場、トイレ、パーゴラ
伊万里ファミリーパーク	114,000	パークセンター、芝生広場、芝ソリゲレンデ（芝スキー場）、 大型複合遊具ほか、展望台、ベンチ、東屋、駐車場、トイレ
立花台大道田公園	1,749	広場、ベンチ
長浜勝田公園	519	広場

保健衛生

◎ 環境衛生関係施設状況

(各年度末現在)

区分	平成26	27	28	29	30	令和元	区分	平成26	27	28	29	30	令和元	
旅館業	46	49	49	49	47	55	水道施設	上水道	1	1	1	1	1	1
興行場	2	2	2	2	2	2		簡易水道	13	13	13	6	6	6
公衆浴場	11	11	10	10	10	10		専用水道	-	-	-	-	-	-
理容業	66	66	66	64	54	54		その他の水道	6	5	5	5	4	4
美容業	133	138	140	138	132	132	小計	20	19	19	12	11	11	
クリーニング所 うち()は取次所	63 (53)	62 (53)	62 (53)	44 (35)	40 (32)	42 (32)	畜舎 許可済み	2	2	2	2	2	2	2
小計	321	328	329	307	285	295	火葬場	1	1	1	1	1	1	1
し尿処理施設	1	1	1	1	1	1	墓地	1,710	1,710	1,686	1,688	1,679	1,686	
浄化槽	2,402	2,462	2,530	2,601	2,674	2,735	納骨堂	85	85	85	85	85	85	
ごみ焼却施設	2	2	1	1	1	1	小計	1,798	1,798	1,774	1,776	1,767	1,774	
小計	2,405	2,465	2,532	2,603	2,676	2,737								

資料：伊万里保健福祉事務所
市環境課
上下水道水道施設課

◎ 主要死因別死亡者数

単位：人

年次	総数	脳血管疾患	悪性新生物	心疾患 (高血圧性を除く)	肺炎	高血圧性疾患	肝疾患	結核	不慮の事故	老衰	自殺	その他
平成26	714	71	196	155	58	6	9	-	24	27	9	159
27	712	78	193	105	68	4	7	3	29	31	10	184
28	599	52	167	90	73	5	9	-	18	26	10	149
29	665	77	203	105	55	4	6	-	23	39	6	147
30	719	74	214	90	46	2	4	4	17	42	7	219
令和元	714	69	193	107	47	4	9	3	23	40	10	209

資料：厚生労働省「人口動態調査」

◎ 医療従事者数

(各年12月31日現在) 単位：人、率

年次	医師	歯科医師	薬剤師	保健師	助産師	看護師	准看護師	人口10万対		
								医師	歯科医師	薬剤師
平成24	90	30	82	26	3	496	468	159.4	53.1	145.3
26	85	33	79	28	3	553	459	152.3	59.1	141.5
28	88	31	89	31	5	562	426	160.4	56.5	162.3
30	96	30	85	35	6	593	426	178.1	55.7	157.7

(注) 隔年調査

資料：伊万里保健福祉事務所

◎ 医療施設

(各年10月1日現在)

年次	病院	診療所	保健所	歯科診療所	助産所 (有床)	病床数						
						計	病院					一般診療所
							一般	結核	精神	感染	療養	
平成26	10	42	1	27	-	1,323	282	-	340	-	476	225
27	10	42	1	26	-	1,313	282	-	330	-	476	225
28	10	41	1	27	-	1,313	282	-	330	-	476	225
29	10	41	1	26	-	1,313	282	-	330	-	476	225
30	10	42	1	24	-	1,301	282	-	330	-	476	213
令和元	10	41	1	25	-	1,301	282	-	330	-	476	213

資料：伊万里保健福祉事務所

◎ ごみ処理の状況

伊万里市環境センター (リサイクル施設)	佐賀県西部広域環境組合一般廃棄物処理施設 (さが西部クリーンセンター)
住所：黒川町立目31番地4	住所：松浦町山形字上高尾5092番地4
・ペットボトル圧縮機処理能力 0.5 t/日	・開設年月 平成28年1月
・ビン選別機処理能力 3.21 t/日	・不燃物処理能力 22t/5h
	・焼却能力 205t/日

年度	収集運搬のごみ量 (t)				一般持ち込みのごみ量 (t)				総搬入量及び処理量 (t)				t当たりの処理単 位 (円)
	可燃物	不燃物	粗大	小計	可燃物	不燃物	粗大	小計	可燃物	不燃物	粗大	小計	
平成26	9,209	861	6	10,076	4,349	60	578	4,987	13,558	921	584	15,063	28,831
27	9,095	791	4	9,890	4,289	100	798	5,187	13,384	891	802	15,077	28,657
28	8,921	702	2	9,625	3,812	323	720	4,855	12,733	1,025	722	14,480	33,029
29	9,025	690	2	9,717	4,022	342	893	5,257	13,047	1,032	895	14,974	26,874
30	8,922	682	9	9,613	3,777	395	1,087	5,259	12,699	1,077	1,096	14,872	27,315
令和元	9,062	715	1	9,778	3,798	398	1,139	5,335	12,860	1,113	1,140	15,113	36,155

(注) 平成28年1月から、環境センターではビン類、ペットボトル、発泡スチロール製トレイのみリサイクル処理を行っており、それ以外のごみは佐賀県西部広域環境組合一般廃棄物処理施設(さが西部クリーンセンター)で処理を行っている。それに伴い、最終処分場は維持管理のみを行っている。

資料：環境課

◎ し尿処理状況

(各年度末現在) 単位/人口：人、処理：kℓ

年度	計 画 処 理 区 域 内 人 口	計 画 収 集 人 口					処 理 内 訳					
		水洗化人口			自家処 理人口	計画収 集人口	総 量	施設処理等			自家 処理	水洗化 率 (%)
		計	公 共 下 水 道	し 尿 浄 化 槽				計	し尿処 理施設	その他		
平成26	56,571	39,472	29,212	10,260	215	16,884	36,979	36,869	30,806	6,063	110	69.8
27	56,057	39,475	29,200	10,275	202	16,383	36,664	36,561	30,565	5,996	103	70.4
28	55,909	39,741	29,210	10,531	188	15,980	36,292	36,196	30,069	6,127	96	71.1
29	55,313	40,036	29,251	10,785	174	15,103	35,928	35,839	29,334	6,505	89	72.4
30	54,848	40,316	29,281	11,035	160	14,372	35,802	35,720	29,062	6,658	82	73.5
令和元	54,276	40,383	29,141	11,242	147	13,746	35,663	35,588	28,640	6,948	75	74.4

資料：環境課

◎ 道 路 現 況

(各年4月1日現在) 単位：km、%

年次	市 道					県 道				国 道 (※)		
	実延長	改良済	舗装路	改良率	舗装率	実延長	舗装路	改良率	舗装率	実延長	改良率	舗装率
平成26	942.3	495.9	861.8	52.6	91.5	108.0	108.0	84.4	100.0	72.0	99.7	100.0
27	945.4	501.0	865.3	53.0	91.5	108.9	108.9	84.5	100.0	73.8	100.0	100.0
28	945.6	504.3	867.4	53.3	91.7	108.8	108.8	85.1	100.0	73.8	100.0	100.0
29	947.2	507.1	869.5	53.5	91.8	108.8	108.8	85.4	100.0	73.8	100.0	100.0
30	950.5	511.5	873.1	53.8	91.9	108.8	108.8	85.5	100.0	73.8	100.0	100.0
令和元	950.9	512.4	873.5	53.9	91.9	109.8	109.8	85.6	100.0	79.4	100.0	100.0

(※) 国・県管理分

資料：伊万里土木事務所
市道路河川課

◎ 構 造 別 着 工 建 築 物

単位：㎡、万円

年度	総 数		木 造		鉄筋コンクリート造		鉄 骨 造		そ の 他	
	床面積の 合計	工 事 予定額	床面積の 合計	工 事 予定額	床面積の 合計	工 事 予定額	床面積の 合計	工 事 予定額	床面積の 合計	工 事 予定額
平成26	54,391	731,373	22,333	341,135	403	X	31,528	381,563	127	195
27	46,146	629,703	29,995	431,274	378	X	15,551	191,079	222	X
28	80,383	916,194	25,256	373,491	5,464	X	49,640	445,553	23	X
29	45,534	713,533	25,637	427,612	746	X	19,151	X	-	-
30	48,163	850,010	25,305	406,719	9,847	263,612	12,975	X	36	X
令和元	53,899	1,036,736	29,343	506,189	11,087	318,876	13,142	210,548	327	1,123

資料：建築着工統計調査

◎ 市 営 住 宅

(令和2年4月1日現在)

団 地 名	建築年次	種 別	構 造	戸 数
片 竹	昭和43～46年	公営	木造	15
〃	昭和48～56年	〃	簡易耐火構造平家建	35
勝 田	昭和43年	〃	〃	18
久 原	昭和39～41年	〃	〃	56
〃	昭和42年	〃	木造	5
楠 久 第 2	昭和46～48年	〃	簡易耐火構造2階建	54
〃	昭和52年	〃	中層耐火構造3階建	18
〃	昭和59年	〃	〃	18
大 坪	昭和63年	〃	中層耐火構造4階建	32
立 花	昭和44～48年	〃	簡易耐火構造2階建	110
〃	昭和49～54年	〃	中層耐火構造4階建	96
〃	昭和51～52年	〃	中層耐火構造3階建	54
立 岩	昭和49～50年	改良	〃	48
〃	昭和57年	公営	〃	12
大 久 保	昭和53～56年	改良	〃	108
弁 天	平成3年	公営	中層耐火構造4階建	16
〃	平成6年	〃	〃	16
計				711

資料：都市政策課

◎ 県 営 住 宅

(令和2年4月1日現在)

団 地 名	建 築 年 次	構 造	戸 数
岩 栗 ケ 丘	昭和42～45年	簡易耐火平屋建	38
立 花 団 地	昭和48～51年	中層耐火3・4階建	138
岩 栗 ケ 丘 第 2	昭和52～57年	中層耐火4階建	204
岩 栗 ケ 丘 第 3	昭和60～平成元年	中層耐火3・4階建	88
脇 田	平成7年	中層耐火3階建	30
計			498

資料：県建築住宅課

◎ 住居の種類、住宅の所有の関係

単位：世帯、人、m²

年次		世帯数	世帯人員	1世帯 当たり 人員	1世帯 当たり 延面積	1人 当たり 延面積
平成17	住宅に住む一般世帯	18,565	56,199	3.03	121.9	40.3
	主世帯	18,426	55,891	3.03	122.4	40.4
	持ち家	13,526	44,262	3.27	146.4	44.7
	公営・都市再生 機構・公社の借家	1,342	3,474	2.59	51.8	20.0
	民営借家	3,068	7,005	2.28	56.5	24.8
	給与住宅	490	1,150	2.35	66.3	28.2
	間借り	139	308	2.22	49.5	22.3
	住宅以外に住む一般世帯	508	525	1.03	…	…
平成22	住宅に住む一般世帯	19,077	54,997	2.88	…	…
	主世帯	18,981	54,839	2.89	…	…
	持ち家	13,686	42,717	3.12	…	…
	公営・都市再生 機構・公社の借家	1,243	3,038	2.44	…	…
	民営借家	3,532	7,828	2.22	…	…
	給与住宅	520	1,256	2.42	…	…
	間借り	96	158	1.65	…	…
	住宅以外に住む一般世帯	456	473	1.04	…	…
平成27	住宅に住む一般世帯	19,092	52,718	2.76	…	…
	主世帯	18,955	52,423	2.77	…	…
	持ち家	13,846	41,216	2.98	…	…
	公営・都市再生 機構・公社の借家	999	2,335	2.34	…	…
	民営の借家	3,630	7,706	2.12	…	…
	給与住宅	480	1,166	2.43	…	…
	間借り	137	295	2.15	…	…
	住宅以外に住む一般世帯	542	758	1.40	…	…

資料：国勢調査

ガス・水道

◎ 都市ガス

単位：戸、m³

年次	総数		家庭用		商業用		工業用		その他	
	契約者数	使用量	契約者数	使用量	契約者数	使用量	契約者数	使用量	契約者数	使用量
平成27	3,937	1,556,280	3,453	783,950	367	435,717	4	16,864	113	319,749
28	3,924	1,536,998	3,444	750,104	361	438,601	4	14,280	115	334,013
29	3,922	1,520,425	3,444	745,058	359	426,900	3	9,874	116	338,593
30	3,947	1,468,178	3,480	741,889	351	411,305	2	1,673	114	313,301
令和元	3,971	1,543,082	3,502	733,773	353	529,828	3	3,868	113	275,613
2	3,935	1,507,261	3,490	728,154	343	570,617	2	2,114	100	206,376

資料：伊万里ガス株式会社

◎ 水道普及状況

(各年度末)

年度	総数			上水道		簡易水道		1日平均
	給水人口	施設数	普及率	給水人口	施設数	給水人口	施設数	給水量
	人		%	人		人		m ³
平成24	56,232	15	98.0	49,966	2	5,931	13	14,324
25	55,977	15	98.0	49,784	2	5,847	13	14,227
26	55,467	15	98.1	49,644	2	5,539	13	14,078
27	54,995	15	98.1	49,268	2	5,468	13	14,114
28	54,835	15	98.1	49,318	2	5,248	13	14,237
29	54,298	15	98.1	52,080	9	2,033	6	14,373
30	53,995	15	98.4	51,781	9	2,032	6	14,158
令和元	53,349	15	98.3	51,308	9	1,850	6	14,003

資料：上下水道部管理課

(注1) 「総数」のうち「給水人口」と「普及率」には、上水道及び簡易水道のほか、民営飲料水供給施設を含む。

(注2) 平成28年度末に上水道と市営簡易水道を統合。

(注3) 「簡易水道」は、民営簡易水道の合計。

治安・消防

◎ 警 察

(各年12月31日現在)

年次	警察署	幹部 派出所	交番	警察官 駐在所
	カ所	カ所	カ所	カ所
平成26	1	1 (1)	2	17 (3)
27	1	1 (1)	2	17 (3)
28	1	1 (1)	2	17 (3)
29	1	1 (1)	2	17 (3)
30	1	1 (1)	2	17 (3)
令和元	1	1 (1)	2	17 (3)
2	1	1 (1)	2	17 (3)

(注)伊万里警察署管轄 資料：伊万里警察署
うち、()内は西松浦郡有田町

◎ 交通 事 故(人身事故) 発 生 状 況

年次	交通事故(人身事故)			自動車	人 口	自動車千台 当たりの 事故件数	人口10万人当たり		致死率
	発生	死者	傷者				死者	傷者	
	件	人	人	台	人	件	人	人	%
平成26	446	4	586	44,891	57,096	9.9	7.0	1,026.3	9.0
27	447	5	598	45,273	56,571	9.9	8.8	1,057.1	11.2
28	440	2	574	45,230	56,057	9.7	3.6	1,024.0	4.5
29	379	6	492	45,271	55,909	8.4	10.7	880.0	15.8
30	422	1	567	45,395	55,313	9.3	1.8	1,025.1	2.4
令和元	358	6	469	45,579	54,848	7.9	10.9	855.1	16.8
2	204	0	258	...	54,276	...	—	475.3	—

(注1) 致死率 = $\frac{\text{死者}}{\text{発生件数}} \times 1,000$

(注2) 交通事故は、有田町を除く

資料：伊万里警察署
九州運輸局 佐賀運輸支局
人口は住民基本台帳(各年4月1日現在)

◎ 刑法犯包括罪種別認知・検挙状況

年次	総数		凶悪犯 〔殺強放強 人盗火姦〕		粗暴犯 〔暴傷脅恐 行害迫喝〕		窃盗犯		知能犯 〔詐横偽 欺領造〕		風俗犯 〔とばく わいせつ〕		その他 〔器物損壊 住居侵入 占有離脱物横領 その他〕	
	認知件数	検挙件数	認知件数	検挙件数	認知件数	検挙件数	認知件数	検挙件数	認知件数	検挙件数	認知件数	検挙件数	認知件数	検挙件数
平成26	372	150	3	3	17	18	255	91	22	11	3	4	72	23
27	343	181	1	1	17	17	249	137	20	11	—	1	56	14
28	307	183	1	1	26	25	228	130	3	8	—	—	49	19
29	272	158	1	1	19	17	186	116	6	6	2	1	58	17
30	250	148	1	1	29	25	176	97	5	4	3	3	36	18
令和元	186	261	2	2	21	22	103	212	11	7	2	3	47	15
2	137	73	1	1	15	12	92	50	3	5	0	0	26	5

(注1) 発生地(その他を除く。)による。

(注2) 有田町を除く。

資料：伊万里警察署

◎ 火災発生状況

年次	出火件数							焼損棟数					焼損面積		死者 (人)	負傷者	り災世帯				り災人員	損害額 (千円)							
	計	建物	林野	車両	船舶	爆発	その他	計	全焼	半焼	部分焼	ボヤ	爆発	建物 (m ²)			林野 (a)	計	全損	半損		小損	合計	建物	林野	車両	船舶	爆発	その他
平成26	22	14	1	2	1	2	2	21	3	1	7	10	-	545	4	-	5	17	13	-	4	43	37,620	37,121	40	323	95	-	41
27	13	5	2	2	-	-	4	6	2	-	2	2	-	73	6	-	3	3	-	-	3	13	5,138	4,720	93	225	-	-	100
28	15	10	1	-	1	-	3	12	3	-	3	6	-	857	8	-	6	8	2	-	6	32	128,917	30,955	229	-	97,729	-	4
29	32	15	6	1	-	-	10	22	7	2	7	6	-	1,304	108	-	5	14	6	1	7	33	107,366	55,059	38	14,286	-	-	37,983
30	29	14	4	1	-	1	9	18	5	1	3	9	-	652	15	-	9	10	1	-	9	17	19,096	17,879	-	1,141	-	5	71
令和元	25	9	6	2	-	-	8	9	2	-	4	3	-	1,094	29	1	2	6	2	-	4	9	143,688	138,868	1,535	3,285	-	-	-
2	30	13	4	3	-	-	10	20	7	2	5	6	-	1,974	2	1	5	16	5	-	11	36	146,473	146,263	5	205	-	-	-

資料：消防調整課

◎ 原因別火災発生状況

単位：件

年次	総数	たばこ	コンビニ	かまど	風呂かまど	焼却炉	ストーブ	こたつ	ボイラー	煙突・煙道	排気管	電気機器	電気装置	電灯・電話等配線	内燃機	配線器具	火あそび	マッチ・ライター	たき火	溶接機・切断機	灯火(ローソク)	衝突の火花	取入れ	火入れ	放火	放火の疑い	その他	不明・調査中	損害額(千円)
平成26	22	-	3	1	-	-	1	2	-	-	-	1	3	2	-	-	-	-	-	-	-	-	-	1	1	-	5	2	37,620
27	13	1	-	-	-	-	-	-	-	1	-	-	1	-	-	-	-	2	-	-	-	-	4	-	1	2	1	5,138	
28	15	-	2	-	-	-	-	-	-	-	-	-	-	3	-	-	-	-	2	-	-	-	1	1	1	1	4	128,917	
29	32	2	2	-	-	-	2	1	1	-	-	-	-	2	-	1	-	1	-	-	-	-	7	1	-	8	4	107,366	
30	29	1	2	2	-	-	1	-	-	-	-	-	-	2	-	-	-	1	-	1	-	-	5	-	-	11	3	19,096	
令和元	25	-	4	-	-	-	1	-	-	-	-	-	-	1	-	-	-	-	-	-	-	-	8	-	-	10	1	143,688	
2	30	-	1	-	1	1	-	-	-	-	-	-	1	1	1	1	-	1	-	-	-	-	9	-	1	7	5	146,473	

資料：消防調整課

◎ 救急車出場件数及び搬送人員の推移

年次	出場件数	搬送人員					管外搬送	
		急病	一般負傷	交通事故	労働災害	その他		
平成26	2,420	1,292	326	200	25	577	2,326	673
27	2,489	1,358	355	182	26	568	2,365	516
28	2,586	1,457	334	191	17	587	2,417	520
29	2,648	1,399	357	216	23	653	2,477	536
30	2,687	1,456	369	189	35	638	2,498	579
令和元	2,601	1,362	376	197	18	648	2,394	561
2	2,445	1,371	375	153	32	514	2,247	577

資料：消防調整課

◎ 鉄道乗降客数 (伊万里駅)

単位：人

年 度	区 分	乗車人員 (人)		降車人員	1日平均	
		総 数	うち定期		乗車人員	降車人員
平成25	合 計	280,463	148,137	270,170
	J R 九 州	72,980	50,799	67,984
	松 浦 鉄 道	207,483	97,338	202,186	568	554
26	合 計	277,626	146,571	268,257
	J R 九 州	73,471	52,639	69,146
	松 浦 鉄 道	204,155	93,932	199,111	559	546
27	合 計	279,391	145,210	270,877
	J R 九 州	71,894	50,006	68,478
	松 浦 鉄 道	207,497	95,204	202,399	567	555
28	合 計	260,611	148,858	245,586
	J R 九 州	71,884	52,206	68,689
	松 浦 鉄 道	188,727	96,652	176,897	516	483
29	松 浦 鉄 道	189,481	96,364	177,672	519	487
30	松 浦 鉄 道	172,125	78,020	185,997	472	510

(注)JR九州については、平成29年度より公表無し。

資料：県統計分析課「佐賀県統計年鑑」

◎ 保有車両数

(各年度末現在) 単位：台

年度	合計	貨物					乗合	乗用				特種用途	小型二輪	軽二輪・原動機付自転車	農耕用作業車
		小計	普通	小型	軽四輪	被けん引車		小計	普通	小型	軽四輪				
平成24	44,665	10,903	1,192	1,650	7,895	166	201	32,056	6,704	10,228	15,124	761	744	3,181	3,286
25	44,770	10,687	1,196	1,616	7,702	173	197	32,386	6,846	10,005	15,535	730	770	3,153	3,237
26	44,891	10,451	1,187	1,562	7,531	171	199	32,694	6,916	9,771	16,007	770	777	3,080	3,209
27	45,273	10,261	1,198	1,535	7,345	183	207	33,239	7,117	9,520	16,602	779	787	3,010	3,154
28	45,230	10,141	1,214	1,500	7,244	183	210	33,298	7,412	9,336	16,550	786	795	2,905	3,129
29	45,271	9,885	1,232	1,526	6,927	200	219	33,550	7,598	9,206	16,746	797	820	2,719	3,036
30	45,395	9,767	1,255	1,506	6,788	218	218	33,741	7,837	9,033	16,871	811	858	2,653	2,993
令和元	45,579	9,786	1,263	1,497	6,794	232	215	33,886	8,143	8,839	16,904	850	842	2,574	2,993

資料：国土交通省 九州運輸局「市町村別車両数統計」

軽四輪、軽二輪・原動機付自転車及び農耕用作業車は税務課資料

伊万里港

◎ 航 路

(令和2年4月現在)

航 路 名	幅員 (m)	延長 (m)	水深 (m)	摘 要
松 島 航路	50	683	-3.0	二里泊地より松島泊地まで
二 里 〃	50	3,200	-1.5	牧島南方灯浮標より二里泊地まで
楠 久 〃	30	80	-2.0	
久 原 〃	220	1,730	-10.0	平成20年 150m→220m
七ッ島北 〃	250	690	-13.0	

資料：伊万里土木事務所

◎ 大 型 け い 船 岸

(令和2年4月現在)

地 区 名	ふ 頭 名	現 況						計 画					管 理 者	
		公 専 別	延 長 (m)	エ プ ロ ン 幅 (m)	所 定 水 深 (m)	所 定 船 数		公 専 別	延 長 (m)	エ プ ロ ン 幅 (m)	所 定 水 深 (m)	所 定 船 数		
						ト ン 数 D/W	バ ー ス 数					ト ン 数 D/W		バ ー ス 数
久 原 北 地 区	久原北ふ頭	公	185	20.0	-10.0	12,000	1							佐賀県
	〃	〃	260	20.0	-7.5	5,000	2							〃
	ドルフィン栈橋	専	59	—	-5.2	499	1							エア・ウォーター・マテリアル(株)
	久原北ふ頭	公						公	240	20	-12.0	30,000	1	佐賀県
久 原 南 地 区	久原南ふ頭	公	370	20.0	-10.0	12,000	2							佐賀県
	〃	〃	260	20.0	-7.5	5,000	2							〃
	〃	〃	270	15.0	-5.5	2,000	3							〃
	ドルフィン栈橋	専	85	22.0	-5.5	2,000	1							中国木材(株)
七 ッ 島 地 区	久原南ふ頭	公						公	170	20	-10.0	12,000	1	佐賀県
	七ッ島北ふ頭	公	160	20.0	-9.0	8,000	1							佐賀県
	七ッ島南ふ頭	〃	260	20.0	-7.5	5,000	2							〃
	ドルフィン栈橋	専	83	—	-5.5	2,000	1							伊万里鉄鋼センター(株)
	七ッ島北ふ頭	公	260	20.0	-13.0	40,000	1							佐賀県
七ッ島南ふ頭	公						公	180	15	-5.5	2,000	2	〃	

資料：伊万里土木事務所

◎ 他 の 港 湾 と の 距 離

○国外港湾との海上距離

港名	海上距離 (km)
釜山	239
上海	872
大連	1,018
廈門	1,530
香港	2,078

○国内港湾との海上距離

(令和2年4月現在)

港名	海上距離 (km)	港名	海上距離 (km)	港名	海上距離 (km)
東京	1,204	博多	113	長崎	176
名古屋	977	北九州	174	大分	335
大阪	645	苅田	196	鹿児島	452
神戸	628	唐津	76	志布志	494
広島	402	佐世保	132	那覇	909

資料：伊万里土木事務所

◎ 輸出入額の推移

輸 出

単位：千円

年次	計	船 舶	自動車	一般機械	鉄鋼のくず	パルプ及び古紙	その他
平成28	71,737,771	63,840,664	121,669	1,129,624	551,968	264,913	5,828,933
29	71,658,190	60,841,466	254,516	942,089	902,695	392,622	8,324,802
30	55,680,179	42,489,487	1,442,535	1,293,643	1,432,707	295,350	8,726,457
令和元	82,680,465	68,421,938	2,332,112	1,327,238	1,339,080	221,524	9,038,573

輸 入

単位：千円

年次	計	家 具	飼 料	衣類及び同附属品	自動車の部分品	金属製品	電気機器	一般機械	その他	外国貿易船入港：隻数(うち外国籍)
平成28	50,137,822	8,747,427	6,160,254	5,046,056	1,332,320	6,489,645	2,547,517	3,473,299	16,341,304	305(302)
29	53,220,958	9,640,673	5,421,829	5,046,125	1,651,269	5,232,422	3,416,291	3,331,929	19,480,420	406(399)
30	55,196,595	9,574,717	6,848,955	4,835,300	622,053	4,764,475	3,284,967	3,720,820	21,545,308	426(418)
令和元	57,611,000	9,516,364	6,125,252	5,201,519	334,450	5,449,318	4,488,694	4,613,702	21,881,701	418(413)

資料：伊万里税関支署「伊万里港貿易概況」

◎ 工 業 用 地

(令和2年12月31日現在)

地 名	完成年次	造成計画面積	うち造成済面積	工業用地面積	分譲済面積	残地面積	備 考
		m ²	m ²	m ²	m ²	m ²	
七ッ島工業団地	昭和50年	1,882,000	1,482,000	1,281,000	1,243,000	38,000	
長浜A団地	41年	82,621	82,621	82,621	82,621	-	
長浜B団地	50年	18,680	18,680	18,680	18,680	-	
長浜C団地	58年	206,814	206,814	199,926	199,926	-	
伊万里窯業団地	40年	90,030	90,030	90,030	90,030	-	
里工業団地	40年	76,885	76,885	76,885	76,885	-	
久原工業団地	48年	320,520	320,520	299,000	299,000	-	
南波多工業団地	60年	21,253	21,253	19,223	19,223	-	
黒川工業団地	61年	30,542	30,542	30,542	30,542	-	
大川工業団地	平成3年	72,776	72,776	72,776	72,776	-	
伊万里団地	平成10年	1,133,000	1,133,000	947,000	947,000	-	

資料：企業誘致・商工振興課

行政

◎ 歴代市長

代	氏名	就任年月
初代	橋口四郎	昭和29年4月
二代	山口正次	昭和37年4月
三代	竹内通教	昭和45年4月
四代	川本明	平成6年4月
五代	塚部芳和	平成14年4月
六代	深浦弘信	平成30年4月

◎ 歴代副市長

代	氏名	就任年月
初代	山口正次	昭和29年5月
二代	児島清彦	昭和33年8月
三代	大川内善次	昭和36年2月
四代	竹内通教	昭和37年6月
五代	西村正俊	昭和45年5月
六代	富村繁雄	昭和55年7月
七代	増本嘉臣	平成6年8月
八代	椎葉隆司	平成8年4月
九代	前田和人	平成14年5月
十代	江頭興宣	平成22年7月
十一代	泉秀樹	平成30年5月

◎ 歴代収入役

代	氏名	就任年月
初代	大川内善次	昭和29年5月
二代	脇山平作	昭和36年2月
三代	田中藤太	昭和37年6月
四代	山口数雄	昭和45年5月
五代	前山俊夫	昭和53年5月
六代	益田喜一	昭和61年7月
七代	鹿保	平成2年7月
八代	中島善明	平成6年5月
九代	吉富常彦	平成14年6月 (18年6月20日退任)

(注) 平成19年3月31日収入役廃止

(注) 平成19年3月31日までの名称は助役

◎ 市議会会議日数・議案件数

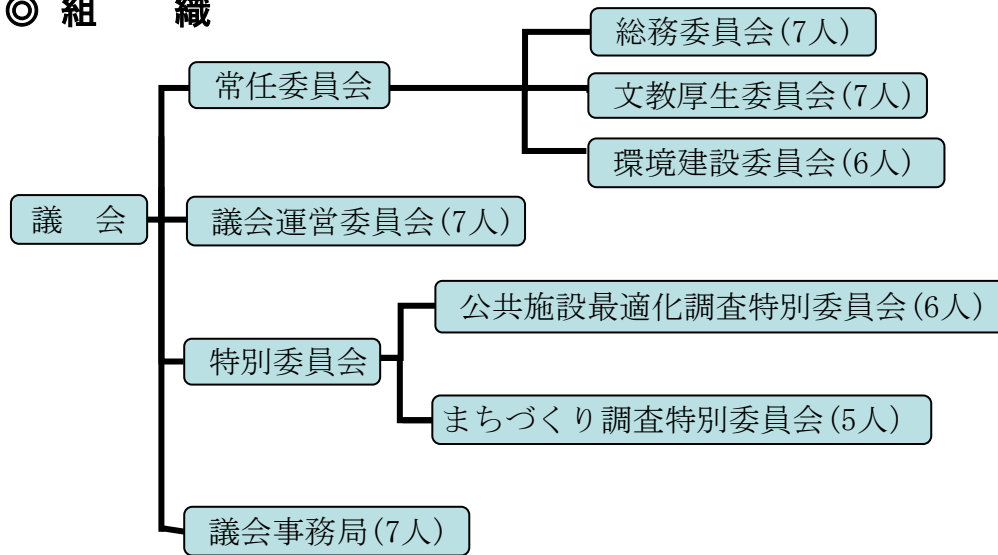
年次	議員定数	会議日数		市長提出議案件数	
		本会議	委員会		可決
平成26年	24	27	81	115	115 (内、修正可決1)
27年	24	29	71	100	100
28年	24	29	63	105	105 (内、修正可決1)
29年	24	29	80	104	104
30年	24	31	63	108	108
令和元年	21	31	104	101	101 (内、修正可決2)
2年	21	28	102	109	109

資料：議会事務局

◎ 議員の定数

条 例 定 数	21 人
現 在 数	20 人

◎ 組 織



◎ 歴代議長

代	氏 名	就 任 年 月
初代	武 藤 庄三郎	昭和29年 4 月
二代	満 江 光 次	昭和34年 4 月
三代	田 代 正 男	昭和42年 5 月
四代	梅 崎 久 次	昭和46年 5 月
五代	河 村 兼 雄	昭和50年 5 月
六代	芳 野 文 彦	昭和61年 7 月
七代	江 頭 橘 次	平成 5 年11月
八代	山 口 正	平成11年 5 月
九代	黒 川 通 信	平成15年 5 月
十代	前 田 教 一	平成19年 5 月
十一代	内 山 泰 宏	平成23年 5 月
十二代	盛 泰 子	平成27年 5 月
十三代	前 田 久 年	平成29年 5 月
十四代	馬 場 繁	令和元年 5 月

◎ 歴代副議長

代	氏 名	就 任 年 月
初代	満 江 光 次	昭和29年 4 月
二代	前 田 松 一	昭和34年 4 月
三代	江 頭 順 二	昭和38年 5 月
四代	西 山 実	昭和40年 5 月
五代	河 村 兼 雄	昭和42年 5 月
六代	木 須 清 司	昭和46年 5 月
七代	前 島 常 春	昭和46年 8 月
八代	藤 田 喜代馬	昭和48年 5 月
九代	吉 原 羊一郎	昭和50年 5 月
十代	野 口 義 一	昭和56年12月
十一代	黒 川 太 郎	昭和58年 5 月
十二代	草 野 正 三	昭和60年 5 月
十三代	松 瀬 勲	昭和62年 5 月
十四代	江 頭 橘 次	平成元年 5 月
十五代	田 中 静 男	平成 3 年 5 月
十六代	山 口 正	平成 5 年11月
十七代	渡 邊 忠 篤	平成 7 年 5 月
十八代	樋 渡 伊 助	平成 9 年 7 月
十九代	田 中 啓 三	平成11年 5 月
二十代	黒 川 通 信	平成13年 5 月
二十一代	岩 橋 紀 行	平成15年 5 月
二十二代	島 田 布 弘	平成17年 5 月
二十三代	占 野 秀 男	平成19年 5 月
二十四代	内 山 泰 宏	平成21年 5 月
二十五代	前 田 久 年	平成23年 5 月
二十六代	松 尾 博 幸	平成25年 5 月
二十七代	多 久 島 繁	平成27年 5 月
二十八代	馬 場 繁 憲	平成29年 5 月
二十九代	坂 本 繁 憲	令和元年 5 月

資料：議会事務局

◎ 投票状況

(1) 市長選挙

執行年月日	当日の有権者数	投票数	投票率
	人	人	%
平成 2. 4. 22	44,121	36,393	82.48
平成 6. 4. 24	44,510	33,407	75.06
平成10. 4. 19	45,475	31,222	68.66
平成14. 4. 21	45,976	33,352	72.54
平成18. 4. 16	46,931	—	無投票
平成22. 4. 11	46,102	31,667	68.69
平成26. 4. 13	45,768	—	無投票
平成30. 4. 15	44,806	26,954	60.16

(2) 市議会議員選挙

執行年月日	議員定数	立候補者数	当日の有権者数	投票数	投票率
	人	人	人	人	%
平成 3. 4. 21	30	34	44,154	38,600	87.42
平成 7. 4. 23	28	36	44,911	36,628	81.56
平成11. 4. 25	28	43	45,665	37,667	82.49
平成15. 4. 27	28	32	46,014	35,993	78.22
平成19. 4. 22	24	28	46,206	34,371	74.39
平成23. 4. 24	24	29	45,825	32,523	70.97
平成27. 4. 26	24	30	44,812	30,218	67.43
平成31. 4. 21	21	24	44,446	27,526	61.93

(3) 県知事選挙

執行年月日	当日の有権者数	投票数	投票率
	人	人	%
平成 7. 4. 9	44,962	31,631	70.35
平成11. 4. 11	45,680	33,501	73.34
平成15. 4. 13	46,030	33,297	72.34
平成19. 4. 8	46,279	31,891	68.91
平成23. 4. 10	45,869	29,686	64.72
平成27. 1. 11	45,216	24,404	53.97
平成30. 12. 16	44,873	17,065	38.03

(4) 県議会議員選挙

執行年月日	当日の有権者数	投票数	投票率
	人	人	%
平成 7. 4. 9	44,962	31,628	70.34
平成11. 4. 11	45,680	33,496	73.33
平成15. 4. 13	46,030	33,281	72.30
平成19. 4. 8	46,279	31,877	68.88
平成23. 4. 10	45,869	29,677	64.70
平成27. 4. 12	44,859	—	無投票
平成31. 4. 7	44,504	24,588	55.25

(5) 衆議院議員選挙

執行年月日	当日の有権者数			投票数			投票率		
	総数	男	女	総数	男	女	総数	男	女
	人	人	人	人	人	人	%	%	%
平成12. 6. 25	46,216	21,478	24,738	31,631	14,604	17,027	68.44	68.00	68.83
平成15. 11. 9	46,636	21,809	24,827	30,536	14,113	16,423	65.48	64.71	66.15
平成17. 9. 11	46,809	21,939	24,870	33,329	15,467	17,862	71.20	70.50	71.82
平成21. 8. 30	46,768	21,969	24,799	33,705	15,901	17,804	72.07	72.38	71.79
平成24. 12. 16	46,040	21,648	24,392	27,244	12,896	14,348	59.17	59.57	58.82
平成26. 12. 14	45,567	21,422	24,145	26,025	12,325	13,700	57.11	57.53	56.74
平成29. 10. 22	45,544	21,497	24,047	27,542	13,028	14,514	60.47	60.60	60.36

(6) 参議院議員選挙

執行年月日	当日の有権者数 (人)			投票数 (人)			投票率 (%)		
	総数	男	女	総数	男	女	総数	男	女
平成10. 7. 12	46,084	21,435	24,631	29,163	13,413	15,750	63.28	62.52	63.94
平成13. 7. 29	46,542	21,689	24,853	27,409	12,681	14,728	58.89	58.47	59.26
平成16. 7. 11	46,674	21,840	24,834	29,200	13,519	15,681	62.56	61.90	63.14
平成19. 7. 29	46,856	21,944	24,912	28,174	13,339	14,835	60.13	60.79	59.55
平成22. 7. 11	46,615	21,907	24,708	28,483	13,479	15,004	61.10	61.53	60.73
平成25. 7. 21	45,931	21,583	24,348	23,835	11,320	12,515	51.89	52.45	51.40
平成28. 7. 10	45,997	21,674	24,323	26,098	12,270	13,828	56.74	56.61	56.85
令和元. 7. 21	44,973	21,338	23,635	22,103	10,649	11,454	49.15	49.91	48.46

(7) 市議会議員補欠選挙

執行年月日	当日の有権者数 (人)			投票数 (人)			投票率 (%)		
	総数	男	女	総数	男	女	総数	男	女
平成5. 10. 17	44,649	20,721	23,928	31,458	14,177	17,281	70.46	68.42	72.22

(8) 参議院議員補欠選挙

執行年月日	当日の有権者数 (人)			投票数 (人)			投票率 (%)		
	総数	男	女	総数	男	女	総数	男	女
昭和61. 8. 10	45,008	20,848	24,160	18,292	8,373	9,919	40.64	40.16	41.06
昭和63. 4. 10	44,637	20,605	24,032	21,524	9,910	11,614	48.22	48.10	48.33
平成7. 11. 19	45,524	21,161	24,363	27,264	12,546	14,718	59.89	59.29	60.41

資料：選挙管理委員会

◎ 選挙人名簿登録者数

(各年9月1日現在)

年次	総数	男	女
	人	人	人
平成26	45,661	21,480	24,181
27	45,238	21,284	23,954
28	45,868	21,611	24,257
29	45,573	21,519	24,054
30	45,286	21,433	23,853
令和元	44,931	21,308	23,623
2	44,520	21,114	23,406

資料：選挙管理委員会

◎ 選挙人名簿登録者数

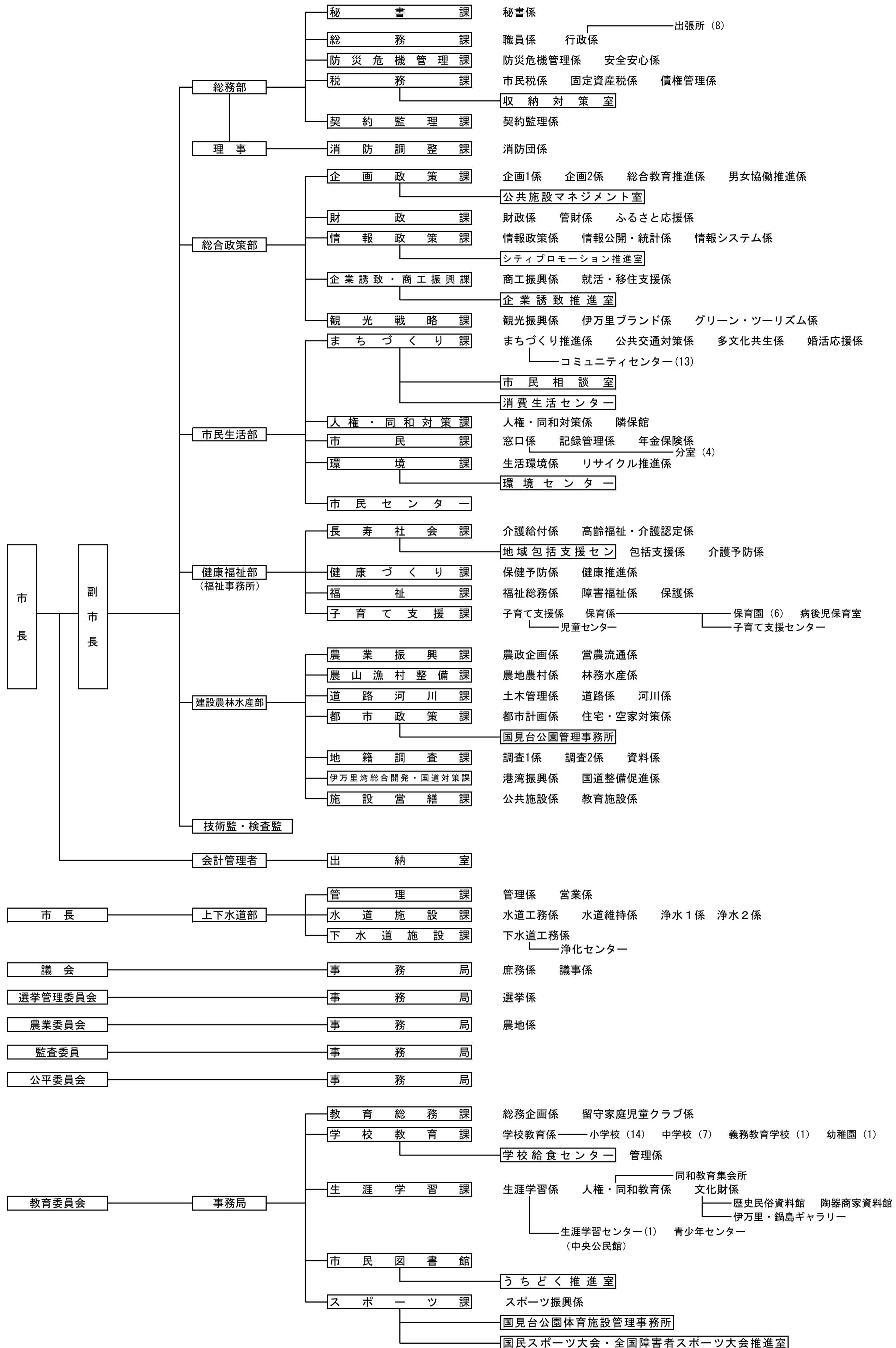
番号	行政区名	男	女	計	番号	行政区名	男	女	計	
1101	東新町	38	37	75	1148	立花台2丁目	204	229	433	
1102	上仲町	16	19	35	1149	立花台3丁目	524	544	1,068	
1103	仲町	10	12	22	1150	立花台4丁目	49	115	164	
1104	本町1丁目	4	7	11	1153	富士町	438	442	880	
1105	本町2丁目	13	15	28	1154	渚	282	299	581	
1106	本町3・4丁目	17	23	40	1133	新天町1区	112	150	262	
1107	搦町	24	23	47	1134	新天町2区	276	307	583	
1108	今町	34	33	67	1135	新天町3区	184	168	352	
1109	元町	42	47	89	1155	南ヶ丘	587	666	1,253	
1110	立町	25	26	51	1171	向陽園	27	52	79	
1111	朝日町	19	14	33	伊万里第4計			2,821	3,200	6,021
1112	幸善町	20	19	39	1162	岩谷	51	66	117	
1113	下土井町	30	44	74	1163	小石原	47	60	107	
1114	上土井町	30	27	57	1164	市村	180	197	377	
1115	浜町	53	41	94	1165	市山	34	35	69	
1116	上黒尾	14	34	48	1166	大川内山	71	85	156	
1117	相生町	19	25	44	1167	正力坊	56	62	118	
1118	船屋町	58	71	129	1168	吉田	86	96	182	
1119	松島	295	321	616	1169	福野	104	101	205	
1120	下松島	106	113	219	1170	平尾	212	221	433	
1121	陣内	63	73	136	伊万里第5計			841	923	1,764
1122	脇田	637	714	1,351	伊万里合計			10,458	11,684	22,142
1123	平山	72	86	158	1201	福田	38	43	81	
1124	岩立	32	33	65	1202	浦潟	19	26	45	
1125	木須東	252	282	534	1203	干潟	19	21	40	
1137	弁天町	139	326	465	1204	大黒川	75	90	165	
1156	中井樋	137	108	245	1205	奥野	40	45	85	
1157	蓮池町	42	44	86	1206	塩屋	134	147	281	
1161	上ノ山	396	415	811	1207	小黒川	92	87	179	
1701	東八谷搦	717	739	1,456	1208	浦分	79	88	167	
伊万里第1計		3,354	3,771	7,125	1209	黒塩	30	28	58	
1126	木須西	201	239	440	1210	椿原	44	59	103	
1127	本瀬戸	88	93	181	1219	名村団地	198	101	299	
1128	中通	114	96	210	1220	敬愛園	1	2	3	
1129	早里	70	84	154	黒川第1計			769	737	1,506
1130	漁港	56	71	127	1211	清水	18	17	35	
1131	釘島	16	13	29	1212	横野	19	15	34	
伊万里第2計		545	596	1,141	1213	立目	25	23	48	
1136	栄町	369	463	832	1214	牟田	22	27	49	
1138	柳井町	150	201	351	黒川第2計			84	82	166
1139	白野	317	341	658	1215	花房	27	24	51	
1140	永山	53	56	109	1216	畑川内	76	92	168	
1141	屋敷野	50	46	96	1217	長尾	31	42	73	
1142	上古賀	111	117	228	1218	真手野	61	82	143	
1143	下古賀	107	100	207	黒川第3計			195	240	435
1144	祇園町	102	108	210	黒川合計			1,048	1,059	2,107
1145	六仙寺	174	187	361	1309	畑津	40	43	83	
1151	東円造寺	257	305	562	1310	内野	76	82	158	
1152	西円造寺	302	325	627	1311	煤屋	53	43	96	
1158	長生園	1	18	19	1312	馬蛤潟	32	40	72	
1159	みどりが丘	75	84	159	1313	辻	71	66	137	
1160	あさひが丘	386	383	769	1314	浦	262	276	538	
1172	つつじが丘	440	443	883	波多津第1計			534	550	1,084
1173	グランバランいまり	3	17	20	1301	木場	73	82	155	
伊万里第3計		2,897	3,194	6,091	1303	筒井	68	79	147	
1147	立花台1丁目	138	228	366						

(令和3年9月1日現在) 単位：人

番号	行政区名	男	女	計	番号	行政区名	男	女	計		
1304	井野尾	37	46	83	1706	内の馬場	95	103	198		
1305	田代	37	34	71	1707	金武	161	208	369		
1306	板木	46	48	94	1708	作井手	65	85	150		
1307	津留主屋	26	29	55	1709	中田	53	66	119		
1308	中山	52	48	100	1710	吉野	41	45	86		
波多津第2計		339	366	705	1711	川内	44	55	99		
波多津合計		873	916	1,789	1712	古子	29	33	62		
1401	古川	41	43	84	二里合計			1,886	2,066	3,952	
1402	笠椎	100	102	202	1801	里	459	508	967		
1403	大川原	81	100	181	1802	福和	43	44	87		
1404	小麦原	34	49	83	1803	長浜	804	823	1,627		
1405	府招下	51	65	116	1804	日尾	46	51	97		
1406	府招上	108	113	221	1805	天神	64	61	125		
1407	原屋敷	108	114	222	1806	脇野	139	166	305		
1408	井手野	175	171	346	1807	浦川内	131	151	282		
南波多第1計		698	757	1,455	1808	東大久保	72	69	141		
1409	高瀬	45	55	100	東山代第1計			1,758	1,873	3,631	
1410	開拓	0	1	1	1809	大久保	150	171	321		
1411	大曲	40	41	81	1810	福住	103	122	225		
1412	水留	53	53	106	1811	国見	43	45	88		
1413	古里	43	43	86	東山代第2計			296	338	634	
1414	谷口	31	32	63	1812	下分	6	5	11		
1415	重橋	47	56	103	1813	滝川内	68	65	133		
南波多第2計		259	281	540	1814	辻の堂	1	5	6		
南波多合計		957	1,038	1,995	1815	川内野	65	60	125		
1501	宿	119	135	254	1816	日南郷	4	5	9		
1502	片竹	37	32	69	東山代第3計			144	140	284	
1503	戸石川	70	82	152	東山代合計			2,198	2,351	4,549	
1504	井手口	81	79	160	1901	楠久津	211	229	440		
1505	長野	69	95	164	1902	楠久	313	357	670		
1506	川西	67	78	145	1904	福川内	48	54	102		
1507	相の谷	0	0	0	1905	城	58	58	116		
1508	駒鳴	112	124	236	1906	峰	48	47	95		
1509	立川	160	174	334	1907	鳴石	97	122	219		
1510	山口	73	80	153	山代第1計			775	867	1,642	
1512	東田代	39	39	78	1908	久原1区	182	192	374		
1513	川原	64	72	136	1909	久原2区	254	297	551		
大川合計		891	990	1,881	1910	久原3区	90	102	192		
1601	東分	90	94	184	山代第2計			526	591	1,117	
1602	上原	52	55	107	1911	浦之崎	116	149	265		
1603	下分	161	186	347	1913	川南	81	104	185		
1604	下平	62	80	142	1914	立岩	85	92	177		
1605	梅岩	30	34	64	1915	向山	80	90	170		
1606	岳坂	47	59	106	1916	西分	102	95	197		
1607	村分	66	56	122	1917	西大久保	30	26	56		
1608	藤川内	86	91	177	1918	野々頭	26	33	59		
1609	久良木	26	25	51	1919	東分	40	42	82		
1610	宿分	84	96	180	山代第3計			560	631	1,191	
1611	上分	76	85	161	山代合計			1,861	2,089	3,950	
1612	中通	64	70	134	総計			21,051	23,160	44,211	
1613	金石原	35	36	71							
松浦合計		879	967	1,846							
1702	西八谷搦	230	229	459							
1703	川東	629	684	1,313							
1704	大里	459	485	944							
1705	福母	80	73	153							

資料：選挙管理委員会

伊万里市行政機構図



伊万里市勢のあらまし

—全国・佐賀県からみた伊万里市—

92 伊万里市勢のあらまし
1. 県に占める割合の推移

単位：％

区 分	平成26年	平成27年	平成28年	平成29年	平成30年	令和元年
面積	10.5	10.5	10.5	10.5	10.5	10.5
人口	6.7	6.6	6.6	6.6	6.6	6.6
農家数	…	11.9	…	…	…	…
経営耕地面積	…	10.2	…	…	…	…
商業年間販売額	5.8	…	5.8	…	…	…
市民所得（分配所得）	7.0	6.7	6.0	6.2	…	…

資料：県統計分析課「佐賀県統計年鑑」

2. 月別平年気象表 単位：気温 ℃， 降水量mm， 日照時間 h

区分	項目	1月	2月	3月	4月	5月	6月	7月	8月	9月	10月	11月	12月	年間
伊万里市	平均気温	5.2	6.1	9.2	14.0	18.3	22.1	26.3	27.0	23.2	17.6	12.1	7.3	15.7
	最高気温	9.6	10.9	14.2	19.5	23.8	26.7	30.4	31.7	28.0	23.2	17.6	12.3	20.7
	最低気温	1.0	1.5	4.3	8.7	13.4	18.2	23.1	23.3	19.4	12.7	7.4	2.7	11.3
	降水量	78.2	94.0	158.5	186.1	213.4	361.3	359.7	212.6	222.0	88.8	94.7	63.8	2,133.1
	日照時間	98.3	121.7	147.4	179.2	188.0	131.8	166.0	189.3	158.9	177.8	138.2	119.2	1,813.3
東京	平均気温	5.2	5.7	8.7	13.9	18.2	21.4	25.0	26.4	22.8	17.5	12.1	7.6	15.4
	降水量	52.3	56.1	117.5	124.5	137.8	167.7	153.5	168.2	209.9	197.8	92.5	51.0	1,528.8
	日照時間	184.5	165.8	163.1	176.9	167.8	125.4	146.4	169.0	120.9	131.0	147.9	178.0	1,876.7

(注) 統計期間 伊万里市＝気温及び降水量：1991年～2020年の平均値、日照時間：1991年～2020年の平均値
 東京＝1991年～2020年の平均値（観測地点の移転に伴い、2014年12月2日平年値更新）

資料：伊万里市＝佐賀地方気象台 伊万里地域気象観測所
 東京＝気象庁

3. 最高気温・最低気温と日降水量

項目	伊 万 里 市		東 京	
最高気温(極値)	37.8℃	2018年 8月14日	39.5℃	2004年 7月20日
最低気温(極値)	-5.4℃	1981年 1月23日	-9.2℃	1876年 1月13日
日降水量(極値)	353.0mm	1980年 8月29日	371.9mm	1958年 9月26日

期間：伊万里市＝最高気温（極値） 1977年3月～2021年
 ＝最低気温（極値） 1977年3月～2021年
 ＝日降水量（極値） 1976年1月～2021年
 東京＝1875年6月～2021年

資料：伊万里市＝佐賀地方気象台 伊万里地域気象観測所
 東京＝気象庁

4. 面積と人口密度

区 分	総面積 (R01. 10. 1)	人口密度 (1Km ² 当たり) (R01. 10. 1)
伊 万 里 市	255.25 km²	209.5 人
佐 賀 県	2,440.70	333.6
全 国	377,974.17	…

(注) 全国総面積はH30. 10. 1現在 資料：県統計分析課「佐賀県統計年鑑」
 全国人口密度は未公表

5. 人口密度と人口集中地区

区 分	面 積		人 口		人口密度 (1k m ² 当り)	人 口 集 中 地 区		
	k m ²	県=100	人	県=100		面積 k m ²	人口 人	人口密度 人
伊 万 里 市	255.25	10.5	55,238	6.6	216.4	3.01	13,119	4,358.5
佐 賀 県	2,440.68	100.0	832,832	100.0	341.2	56.79	261,729	4,608.7

資料：平成27年国勢調査

6. 人口・世帯数

(各年10月1日)

年次	人 口			世 帯 数			1世帯当たり人員		
	伊万里市	佐賀県	全国 (千人)	伊万里市	佐賀県	全国 (千世帯)	伊万里市	佐賀県	全国
平成25	56,193	839,615	127,414	19,826	301,958	…	2.8	2.8	…
26	55,824	835,016	127,237	19,969	303,808	…	2.8	2.7	…
27	55,238	832,832	127,095	19,698	302,109	53,449	2.8	2.8	2.4
28	54,851	828,388	126,933	19,896	304,646	…	2.8	2.7	…
29	54,573	823,620	126,706	20,167	307,514	…	2.7	2.7	…
30	53,955	819,110	126,443	20,267	310,323	…	2.7	2.6	…
令和元	53,483	814,211	126,167	20,373	313,132	…	2.6	2.6	…

(注1) 平成27年は国勢調査。

(注2) 国勢調査年以外は県統計分析課「佐賀県人口移動調査」による。

(注3) 人口(全国)は総務省統計局「推計人口」(補間補正後)による。

資料：県統計分析課
「佐賀県統計年鑑」

7. 人の動き

年次	出生率			死亡率			人口転入率		人口転出率	
	人口千人当たり			人口千人当たり			転入者数 (前年10月1日～ 当年9月30日) 人口百人当たり		転出者数 (前年10月1日～ 当年9月30日) 人口百人当たり	
	伊万里市	佐賀県	全国	伊万里市	佐賀県	全国	伊万里市	佐賀県	伊万里市	佐賀県
平成25年	10.2	8.7	8.2	11.8	11.5	10.1	2.7	3.5	3.0	3.6
26年	9.4	8.6	8.0	12.9	11.7	10.1	2.7	3.4	3.1	3.7
27年	8.9	8.5	8.0	13.0	11.7	10.3	2.8	3.4	3.4	3.7
28年	8.9	8.3	7.8	11.0	11.8	10.5	2.9	3.4	3.3	3.6
29年	8.6	8.2	7.6	12.9	12.2	10.8	3.0	3.4	3.2	3.6
30年	8.1	8.0	7.4	13.5	12.4	11.0	2.8	3.6	3.5	3.7
令和元年	3.0	3.6	3.4	3.8

資料：県統計分析課「佐賀県統計年鑑」

8. 年齢(3区分)別割合

区分	平成12年			平成17年			平成22年			平成27年		
	伊万里市	佐賀県	全国	伊万里市	佐賀県	全国	伊万里市	佐賀県	全国	伊万里市	佐賀県	全国
0～14歳 (年少人口)	16.6	16.4	14.6	15.4	15.2	13.7	14.9	14.6	13.3	14.8	14.0	12.6
15～64歳 (生産年齢人口)	61.3	63.1	67.9	60.5	62.1	65.8	59.5	60.8	63.4	56.6	58.3	60.7
65歳以上 (老年人口)	22.1	20.5	17.3	24.1	22.6	20.1	25.7	24.6	23.2	28.6	27.7	26.6

(注)算出基礎 = $\frac{3 \text{ 区分の各人口}}{\text{総人口}}$

資料：国勢調査

9. 老年人口の割合の推移

区分	昭和40	45	50	55	60	平成2	7	12	17	22	27
伊万里市	8.1	10.0	11.4	12.7	14.0	16.5	19.4	22.1	24.1	25.7	28.6
佐賀県	7.8	9.3	10.7	11.8	13.0	15.1	17.8	20.5	22.6	24.6	27.7
全国	6.3	7.0	7.9	9.1	10.3	11.9	14.5	17.3	20.1	23.2	26.6

(注)算出基礎 = $\frac{65 \text{ 歳以上人口}}{\text{総人口}}$

資料：国勢調査

10. 年齢区分人口指数

区 分	算 出 基 準	伊万里市		佐賀県		全 国	
		平成22	平成27	平成22	平成27	平成22	平成27
年少人口指数	$\frac{0\sim14\text{歳人口}}{15\sim64\text{歳人口}} \times 100$	25.0	26.1	24.0	24.0	21.0	20.8
老年人口指数	$\frac{65\text{歳以上人口}}{15\sim64\text{歳人口}} \times 100$	43.1	50.5	40.4	47.5	36.6	43.9
従属人口指数	$\frac{(0\sim14\text{歳}) + (65\text{歳以上人口})}{15\sim64\text{歳人口}} \times 100$	68.1	76.6	64.4	71.5	57.6	64.7
老年化指数	$\frac{65\text{歳以上人口}}{0\sim14\text{歳人口}} \times 100$	172.8	193.6	168.6	197.5	174.5	210.6

資料：国勢調査

11. 就業人口構成比

単位：%

産業分類	伊万里市		佐賀県		全 国	
	平成22	平成27	平成22	平成27	平成22	平成27
総 数	100.0	100.0	100.0	100.0	100.0	100.0
第 1 次 産 業	9.8	9.2	9.2	8.4	4.0	3.8
農 業 , 林 業	9.6	9.1	8.3	7.6	3.7	3.5
漁 業	0.2	0.2	0.9	0.8	0.3	0.3
第 2 次 産 業	31.5	31.8	23.5	23.5	23.7	23.6
鉱業,採石業,砂利採取業	0.0	0.0	0.0	0.0	0.0	0.0
建 設 業	9.2	9.0	8.4	8.3	7.5	7.4
製 造 業	22.3	22.8	15.1	15.2	16.1	16.2
第 3 次 産 業	56.3	58.4	64.2	65.0	66.5	67.2
電気,ガス,熱供給,水道業	0.5	0.5	0.6	0.6	0.5	0.5
情 報 通 信 業	0.6	0.5	0.9	1.0	2.7	2.9
運 輸 業 , 郵 便 業	4.1	3.9	4.6	4.5	5.4	5.2
卸 売 , 小 売 業	13.7	12.8	15.5	14.5	16.4	15.3
金 融 , 保 険 業	1.5	1.5	2.1	2.0	2.5	2.4
不動産業,物品賃貸業	0.5	0.7	0.9	1.0	1.9	2.0
学術研究,専門・技術サービス業	1.7	1.8	2.0	2.1	3.2	3.3
宿泊業,飲食サービス業	4.8	4.8	5.4	5.1	5.7	5.5
生活関連サービス業,娯楽業	3.5	3.6	3.9	3.6	3.7	3.5
教育,学習支援業	4.0	4.3	4.7	4.8	4.4	4.5
医 療 , 福 祉	12.7	15.4	12.8	15.0	10.3	11.9
複 合 サ ー ビ ス 事 業	1.3	1.5	1.2	1.3	0.6	0.8
サービス業(他に分類されないもの)	4.2	4.0	5.3	5.3	5.7	6.0
公務(他に分類されるものを除く)	3.2	2.9	4.2	4.2	3.4	3.4
分 類 不 能 の 産 業	2.4	0.5	3.0	3.1	5.8	5.4

資料：国勢調査

12. 昼間人口

地 区	夜間人口	昼間人口	100人当たり 昼間人口	昼 間 就業者	昼 間 通学者
伊万里市	55,238	57,863	104.8	30,714	2,139
佐賀県	832,832	834,871	100.2	414,867	39,882

資料：平成27年国勢調査

13. 事業所

区 分	事業所数		増加率	従業員数		増加率	1事業所当たり従業者	
	平成26年	平成28年	28年/26年	平成26年	平成28年	28年/26年	平成26年	平成28年
伊万里市	2,677	2,629	△ 1.8%	26,280	26,191	△ 0.3%	9.8	10.0
佐賀県	38,335	37,479	△ 2.2%	353,609	354,733	0.3%	9.2	9.5
全 国	5,541,634	5,340,783	△ 3.6%	57,427,704	56,872,826	△ 1.0%	10.4	10.6
市/県(%)	7.0	7.0	—	7.4	7.4	—	—	—

(注1)男女別の不詳を含む。

資料：平成26年経済センサス-基礎調査

(注2)公務を除く。

平成28年経済センサス-活動調査

14. 経済成長率

単位：%

年 次	伊万里市		佐賀県		全 国	
	総生産	所得(分配)	名 目	実 質	名 目	実 質
平成27年	△ 10.6	1.0	5.0	3.5	2.8	1.3
28年	1.9	△ 10.1	0.2	△0.0	0.8	0.9
29年	9.4	5.3	2.1	2.2	2.0	1.9

(注)伊万里市はそれぞれの増加率。

資料：県統計分析課

「平成30年度県民経済計算」

「平成30年度市町民経済計算」

15. 一人当たり市民所得

年 度	伊万里市		佐賀県		格差
	所得(千円)	26年=100	所得(千円)	26年=100	(県平均=100)
平成26年	2,499	100.0	2,368	100.0	105.5
27年	2,551	102.1	2,539	107.2	100.5
28年	2,308	92.4	2,529	106.8	91.3
29年	2,442	97.7	2,604	110.0	93.8

資料：県統計分析課「平成30年度市町民経済計算」

16. 農家数（専業・兼業別）－販売農家－

区 分		平成17年		平成22年		平成27年	
		伊万里市	佐賀県	伊万里市	佐賀県	伊万里市	佐賀県
農家戸数		2,585戸	31,244戸	2,301戸	18,480戸	1,997戸	15,819戸
内 訳 %	専 業	17.2	18.8	21.4	25.5	24.1	31.2
	第1種兼業	17.8	21.5	16.5	23.1	15.2	18.2
	第2種兼業	65.0	59.7	62.1	51.4	60.7	50.6
一戸当たり経営規模(a)		110.6	150.1	117.6	137.0	121.3	151.1

資料：農林業センサス

17. 経営規模別農家構成比－販売農家－

区 分		平成17年		平成22年		平成27年	
		伊万里市	佐賀県	伊万里市	佐賀県	伊万里市	佐賀県
0.5ha未満		19.4	13.8	17.7	19.3	19.3	22.2
0.5～2ha未満		69.1	63.2	69.4	62.8	67.2	58.5
2ha以上		11.5	23	12.9	17.9	13.5	19.3

資料：農林業センサス

18. 米の生産

区 分	平成 26	27	28	29	30	令和元	令和元年 佐賀県	県内 シェア (%)
作付面積(ha)	1,620	1,590	1,520	1,510	1,470	1,450	24,100	6.0
収穫量(t)	7,790	8,070	7,640	7,780	7,390	5,210	71,800	7.3
10a当たり収量(kg)	482	508	501	516	502	359	298	—

資料：農林水産省統計部「作物統計調査」

19. 水産業生産量

単位：t

区 分	地 区	平成25	26	27	28	29	30
総生産量	伊万里市	355	275	304	266	223	255
海面漁業	伊万里市	247	172	210	190	137	166
海面養殖	伊万里市	108	103	94	76	86	89

資料：農林水産省統計部

「海面漁業生産統計調査」

(注) 平成30年度より市区町村別の公表無し。

20. 市内製造業の推移

区 分	25年	26年	27年	28年	29年	29年 佐賀県
事業所数	139	141	161	134	128	1,326
県内シェア (%)	9.7	10.0	10.5	9.9	9.7	—
従業者数 (人)	7,033	7,332	7,557	7,499	7,538	61,207
県内シェア (%)	12.0	12.5	13.1	12.4	12.3	—
製造品出荷額 等 (万円)	25,874,028	30,967,844	31,225,126	26,866,032	30,419,558	186,555,088
県内シェア (%)	15.7	17.8	17.2	15.0	16.3	—

(注) 4人以上の事業所が調査対象。

資料：工業統計調査

経済センサス - 活動調査

21. 商業事業所数、従業者数、商品販売額

		平成24年		平成26年		平成28年	
		伊万里市	佐賀県	伊万里市	佐賀県	伊万里市	佐賀県
実 数	事業所数 (店)	572	8,365	566	8,402	550	8,635
	従業者数 (人)	3,371	51,428	3,391	54,331	3,582	58,007
	年間販売額 (万円)	7,871,400	146,718,700	8,495,765	146,536,307	9,648,800	166,392,900
生 産 性	一事業所 当たり 従業者数 (人)	5.9	6.1	6.0	6.5	6.5	6.7
	一事業所 当たり 年間販売額 (万円)	13,761	17,540	15,010	17,441	17,543	19,270
	従業者 一人当たり 販売額 (万円)	2,335	2,853	2,505	2,697	2,694	2,868

資料：商業統計調査

経済センサス-活動調査

(注)平成24年、28年は経済センサス-活動調査。平成26年は商業統計調査。

22. 進学率

単位：%

年次	高等学校等進学率			大学等進学率		
	伊万里市	佐賀県	全 国	伊万里市 (市内4高校)	佐賀県	全 国
平成26	96.4	97.5	98.4	38.0	42.0	53.8
27	98.0	97.6	98.5	39.2	43.5	54.5
28	97.2	97.9	98.7	32.4	43.0	54.7
29	97.9	98.1	98.8	36.2	44.0	54.7
30	98.7	98.1	98.8	35.7	44.7	54.7
令和元	97.5	98.4	98.8	30.5	44.2	54.7
2	98.1	98.3	98.8	31.8	43.6	55.8

資料：学校基本調査

23. 観光客

単位：%

区 分		平成25	26	27	28	29	30
伊万里市	観光客（千人）	1,335	1,286.7	1,340.3	1,350.1	1,468.5	1,561.5
	うち宿泊（千人）	153	141.6	208.9	214.8	299.0	272.0
佐賀県	観光客（千人）	29,374	35,367	36,900.7	37,054.1	37,309.7	38,129.4
	うち宿泊（千人）	2,637	2,838	3,052.2	3,040.6	2,973.2	2,753.0
県内シェア（%）（観光客）		4.5	3.6	3.6	3.6	3.9	4.1

資料：観光戦略課

「佐賀県観光客動態調査」

24. 病床数、医師数

区 分	伊 万 里 市		佐 賀 県		全 国	
	平成30	令和元	平成30	令和元	平成30	令和元
病 床 (床)	1,301	1,301	17,005	16,779	1,641,407	1,620,040
医 師 (人)	92	-	2,383	-	327,210	-
歯 科 医 師 (人)	29	-	592	-	104,908	-
薬 剤 師 (人)	84	-	1,941	-	311,289	-

(注1) 病床数は各年10月1日現在

(注2) 医師・歯科医師・薬剤師数は各年12月31日現在。

資料：厚生労働省「医療施設調査」

「医師・歯科医師・薬剤師調査」
(隔年調査)

25. 住居の種類、住宅の所有関係

区 分	伊万里市				佐 賀 県				全 国			
	平成22年		平成27年		平成22年		平成27年		平成22年		平成27年	
	世帯数	割合	世帯数	割合	世帯数	割合	世帯数	割合	世帯数	割合	世帯数	割合
住宅に住む 一般世帯	19,077	100.0	19,092	100.0	289,634	100.0	295,577	100.0	51,055	100.0	52,461	100.0
持ち家	13,686	71.7	13,846	72.5	202,041	69.8	205,396	69.5	31,594	61.9	32,694	62.3
公営・公団・ 公社の借家	1,243	6.5	999	5.2	16,420	5.7	7,990	2.7	3,070	6.0	2,891	5.5
民営の借家	3,532	18.5	3,630	19.0	61,322	21.2	73,280	24.8	14,371	28.1	15,108	28.8
給与住宅	520	2.7	480	2.5	7,431	2.6	6,511	2.2	1,442	2.8	1,291	2.5
間借り	96	0.5	137	0.7	2,420	0.8	2,400	0.8	577	1.1	476	0.9

(注) 四捨五入の関係で総数と内訳が合わない場合がある。

資料：国勢調査

26. 生活保護

年 度	保護率 ‰ (人口千人当たり)	
	伊万里市	佐賀県
平成26	13.1	9.7
27	13.0	9.7
28	13.8	9.6
29	13.9	9.6
30	13.9	9.6
令和元	13.8	9.6

(注) ‰…千分率

資料：福祉課
福祉行政報告例

27. 貿易（伊万里港）

単位：百万円

年 次	計	輸入額	輸出額
平成26	131,061	59,430	71,631
27	122,907	57,041	65,866
28	121,876	50,138	71,738
29	124,879	53,221	71,658
30	110,877	55,197	55,680
令和元	140,291	57,611	82,680

資料：伊万里税関支署「伊万里港貿易概況」

28. 道路の現況

(平成30年4月1日現在)

区 分		実延長	改良延長	改良率	舗装延長	舗装率
		k m	k m	%	k m	%
合 計	伊万里市	182.6	166.8	91.3	182.6	100.0
	佐賀県	1,892.4	1,788.6	94.5	1,892.4	100.0
国 道	伊万里市	73.8	73.8	100.0	73.8	100.0
	佐賀県	619.2	618.1	99.8	619.2	100.0
県 道 (主要地方道 一般県道)	伊万里市	108.8	93.0	85.5	108.8	100.0
	佐賀県	1,273.2	1,170.5	91.9	1,273.2	100.0
市町道	伊万里市	942.9	503.9	53.4	865.5	91.8
	佐賀県	9,043.6	6,394.4	70.7	8,706.1	96.3

資料：県統計分析課「佐賀県統計年鑑」

29. 生活

区 分	給水人口	水道普及率	自動車 保有台数	自動車1台 当たり人口	交通事故 発生件数	出火件数	刑法犯 検挙件数	国民健康保険 被保険者数	拠出制 国民年金 被保険者数
	令和元. 3. 31	令和元. 3. 31	令和元. 3. 31	令和元. 3. 31	平成30年	平成30年	平成30年	平成30年度平均	令和元. 3. 31
	人	%	台	人	件	件	件	人	人
伊万里市	53,995	98.4	46,397	1.16	319	29	148	12,042	7,426
佐賀県	786,631	95.3	670,970	1.21	5,664(61)	311	2,151	191,053	133,099

(注1) 交通事故発生件数の()書きは高速道路上の事故で外数。

資料：県統計分析課「佐賀県統計年鑑」

(注2) 刑法犯検挙件数は発生地(その他を除く)による。

30. 財政・決算規模の推移（普通会計）

区 分	平成25	26	27	28	29	30	
歳出決算額（百万円）	伊 万 里 市	23,419	24,999	25,739	26,389	27,142	27,188
人口一人当たりの財政規模 〔 $\frac{\text{歳出決算額}}{\text{人口}}$ 〕	伊万里市（円）	408,594	439,090	456,866	470,940	487,808	493,575
	全 国（千円） （類似団体）	427	429	522	423	410	417

資料：財政課

「市町財政概要」

「財政状況類似団体比較カード」

31. 地方財政基本指標（平成30年度 普通会計）

区 分	伊万里市	佐賀市	唐津市	鳥栖市	多久市	武雄市	鹿島市	小城市	嬉野市	神崎市	類似団体
類似団体類型	Ⅱ-2	施行時 特例市	Ⅲ-1	Ⅱ-3	Ⅰ-2	Ⅰ-2	Ⅰ-1	Ⅰ-3	Ⅰ-1	Ⅰ-1	Ⅱ-2
経常収支比率（％）	95.2	92.4	91.7	87.1	101.8	90.0	94.4	94.2	91.9	92.8	91.4
実質公債費比率（％）	16.5	2.6	13.0	4.5	11.0	8.2	6.8	5.0	9.0	10.2	6.9
財政力指数	0.58	0.65	0.42	0.95	0.38	0.49	0.47	0.41	0.39	0.45	0.74
歳 入（百万円）	27,544	100,374	74,025	26,994	12,451	27,117	14,922	21,775	16,892	16,925	31,063
一人当たり歳入額（円）	500,044	430,019	604,146	366,509	643,711	552,065	508,405	479,567	642,493	532,649	435,250
〃 市 税（円）	127,410	132,652	102,601	176,811	99,073	114,255	104,088	94,736	99,885	106,215	153,571
〃 地方交付税（円）	103,097	73,191	156,167	11,803	212,578	133,758	125,412	149,186	175,860	149,748	68,756
〃 地 方 債（円）	26,128	41,237	68,308	19,364	73,125	44,242	28,644	39,789	59,629	105,989	39,686
地方税構成比（％）	25.5	30.8	17.0	48.2	15.4	20.7	20.5	19.8	15.5	19.9	35.3
交付税構成比（％）	20.6	17.0	25.8	3.2	33.0	24.2	24.7	31.1	27.4	28.1	15.8
地方債構成比（％）	5.2	9.6	11.3	5.3	11.4	8.0	5.6	8.3	9.3	19.9	9.1
自主財源構成比（％）	46.2	42.6	35.9	62.7	31.6	42.0	37.0	36.1	38.6	30.5	50.5
歳 出（百万円）	27,188	97,943	73,120	26,180	11,821	25,955	14,539	21,364	16,401	16,878	29,735
一人当たり歳出額（円）	493,575	419,602	596,765	355,454	611,130	528,412	495,342	470,523	623,787	531,175	416,637
〃 民生費（円）	185,700	161,278	188,783	137,068	195,544	174,827	191,314	154,943	200,636	155,192	139,398
〃 農林水産業費（円）	20,511	17,822	37,415	7,548	31,375	18,102	43,330	26,474	35,267	43,441	12,783
〃 商工費（円）	19,740	11,041	16,989	8,596	15,600	11,536	22,518	3,862	19,833	8,260	11,571
〃 教育費（円）	41,412	57,225	69,412	40,428	45,701	52,611	37,316	48,735	76,428	45,006	47,473
〃 公債費（円）	37,421	40,004	65,743	26,040	66,886	53,062	26,466	55,007	56,751	57,415	40,958
人件費構成比（％）	13.6	14.3	14.2	13.1	14.4	11.5	14.6	15.6	12.1	12.8	15.0
投資的経費構成比（％）	6.9	13.6	17.8	11.2	14.7	14.6	15.1	9.7	17.2	22.6	13.6
標準財政規模（百万円）	13,982	53,236	34,315	14,961	5,873	12,989	7,137	11,855	7,776	8,829	17,129

資料：財政課

「市町財政概要」

「財政状況類似団体比較カード」

32. 類似団体参考

◎類型の設定

類型は、市町村の態様を決定する要素のうちで最もその度合が強く、しかも容易、かつ、客観的に把握できる「人口」と「産業構造」により設定しており、政令指定都市、特別区、中核市及び施行時特例市についてはそれぞれ1類型、都市については16類型、町村については15類型を、平成27年国勢調査の結果を基に設定した。

類型の構成と該当団体数（都市）

(平成31年3月31日現在)

産業構造 人口 類型		Ⅱ次、Ⅲ次90%以上		Ⅱ次、Ⅲ次90%未満		計
		Ⅲ次65%以上	Ⅲ次65%未満	Ⅲ次55%以上	Ⅲ次55%未満	
		3	2	1	0	
50,000人未満	I	31	67	124	30	252
50,000～100,000	Ⅱ	82	89	66	12	249
100,000～150,000	Ⅲ	50	27	21	1	99
150,000人以上	Ⅳ	30	17	5	-	52
計		193	200	216	43	652

(注) 伊万里市はⅡ-2である。

類似団体（Ⅱ-2）団体一覧（都市）

(平成31年3月31日現在)

岩手県	宮古市	〃	坂井市	三重県	名張市
〃	北上市	長野県	岡谷市	〃	〃
宮城県	気仙沼市	〃	諏訪市	滋賀県	伊賀市
秋田県	大館市	〃	茅野市	〃	近江八幡市
山形県	米沢市	〃	塩尻市	〃	守山市
福島県	白河市	〃	千曲市	〃	栗東市
〃	南相馬市	岐阜県	関市	〃	甲賀市
茨城県	鹿嶋市	〃	中津川市	〃	湖南市
栃木県	鹿沼市	〃	羽島市	〃	高島市
群馬県	館林市	〃	恵那市	大阪府	柏原市
〃	渋川市	〃	美濃市	兵庫	三木市
〃	藤岡市	〃	土岐市	〃	高砂市
〃	安中市	〃	可児市	〃	丹波市
〃	みどり市	〃	瑞穂市	〃	たつの市
埼玉県	行田市	静岡県	島田市	和歌山県	海陽市
〃	秩父市	〃	袋井市	岡山県	玉野市
〃	東松山市	〃	裾野市	〃	笠岡市
〃	羽生市	愛知県	湖西市	広島県	三原市
〃	幸手市	〃	津市	山口県	下松市
千葉県	君津市	〃	碧南市	〃	光市
〃	袖ケ浦市	〃	蒲郡市	〃	山陽小野田市
東京都	羽村市	〃	犬山市	香川県	坂出市
神奈川県	綾瀬市	〃	常滑市	〃	さぬき市
新潟県	三条市	〃	江南市	愛媛県	四国中央市
〃	柏崎	〃	大府市	福岡	直方市
〃	新発田	〃	知多市	〃	行橋市
〃	新燕	〃	知立市	佐賀県	伊万里市
〃	五泉	〃	豊明市	宮崎県	日向市
富山県	南砺市	〃	清須市	鹿児島	薩摩川内市
石川県	加賀市	〃	北見市	〃	
福井県	鯖江市	〃	みよし市	〃	
〃	越前市	〃	あま市	〃	

(93団体)

33 地域指定一覧表 一市町一

○ 指定
△ 一部指定

令和2年4月1日現在

市 町	農村地域	農業振興地域	振興山村地域	特定農山村地域	過疎地域	低開発地域工業開発地区	都市計画区域	離島振興地域	半島振興対策実施地域	地方拠点都市地域	原子力発電施設等立地地域
	20市町	20市町	3市	12市町	9市町	12市町	16市町	1市7離島	3市町		2市町
佐賀市	48, 54, 元, 2, 4	△	△	△	△	△	△	-	-	佐	-
唐津市	46, 48, 5, 13	△	△	△	△	△	△	△	△	唐	△
鳥栖市	28	△	-	-	-	○	○	-	-	-	-
多久市	47, 60, 4	△	-	-	○	-	△	-	-	佐	-
伊万里市	57, 60, 3	△	-	○	-	-	△	-	○	-	-
武雄市	46, 57, 60	△	-	△	△	△	△	-	-	-	-
鹿島市	56	△	-	○	-	○	△	-	-	-	-
小城市	47	△	-	△	-	-	○	-	-	佐	-
嬉野市	49	△	-	△	-	△	△	-	-	-	-
神埼市	48, 4	△	△	△	△	△	△	-	-	佐	-
吉野ヶ里町	47, 61	△	-	-	-	△	△	-	-	-	-
基山町	○	△	-	-	-	○	○	-	-	-	-
上峰町	47	△	-	-	-	○	△	-	-	-	-
みやき町	47, 4, 12	△	-	-	-	○	△	-	-	-	-
玄海町	○	△	-	○	-	-	-	-	○	唐	○
有田町	63	△	-	△	-	○	○	-	-	-	-
大町町	○	△	-	-	○	-	-	-	-	-	-
江北町	47	△	-	-	○	-	-	-	-	-	-
白石町	○	△	-	△	○	-	△	-	-	-	-
太良町	○	△	-	○	○	-	-	-	-	-	-
資料	県企業立地課	県農山漁村課	県農政企画課	県農政企画課	県さが創生推進課	県さが創生推進課	県都市計画課	県さが創生推進課	県さが創生推進課	県さが創生推進課	県ものづくり産業課

(注) 1) 農村地域・・・「農村地域への産業の導入の促進等に関する法律」(旧称：農村地域工業等導入促進法)による農村地域20市町(ただし、合併前の旧佐賀市を除く)。
数字は、同法第5条に基づく産業導入実施計画(旧称：工業等導入実施計画)策定年度。
2) 農業振興地域・・・「農業振興地域の整備に関する法律」による指定地域。
3) 振興山村地域・・・「山村振興法」による指定地域。
4) 特定農山村地域・・・「特定農山村地域における農林業等の活性化のための基盤整備の促進に関する法律」による地域。
5) 過疎地域・・・「過疎地域自立促進特別措置法」による地域。
6) 低開発地域工業開発地区・・・「低開発地域工業開発促進法」による開発地域。
7) 都市計画区域・・・「都市計画法」適用地域。
8) 離島振興地域・・・「離島振興法」指定地域。
9) 半島振興対策実施地域・・・「半島振興法」第2条第1項による指定。
10) 地方拠点都市地域・・・「地方拠点法」指定地域。佐…佐賀地方拠点都市地域。唐…唐津・東松浦地方拠点都市地域。
11) 原子力発電施設等立地地域・・・「原子力発電施設等立地地域の振興に関する特別措置法」による指定地域。

資料：佐賀県統計分析課「佐賀県統計年鑑」

令和2年 統計 伊万里

令和4年3月発行

編集・発行

伊万里市 総合政策部 情報政策課 情報公開・統計係

〒848-8501 佐賀県伊万里市立花町 1355 番地 1

電 話 0955-23-5491 【直通】

e-mail jouhou@city.imari.lg.jp

F A X 0955-23-6113 【代表】