

統計 伊万里  
I M A R I

平成 23 年  
( 2 0 1 1 年 )

伊 万 里 市

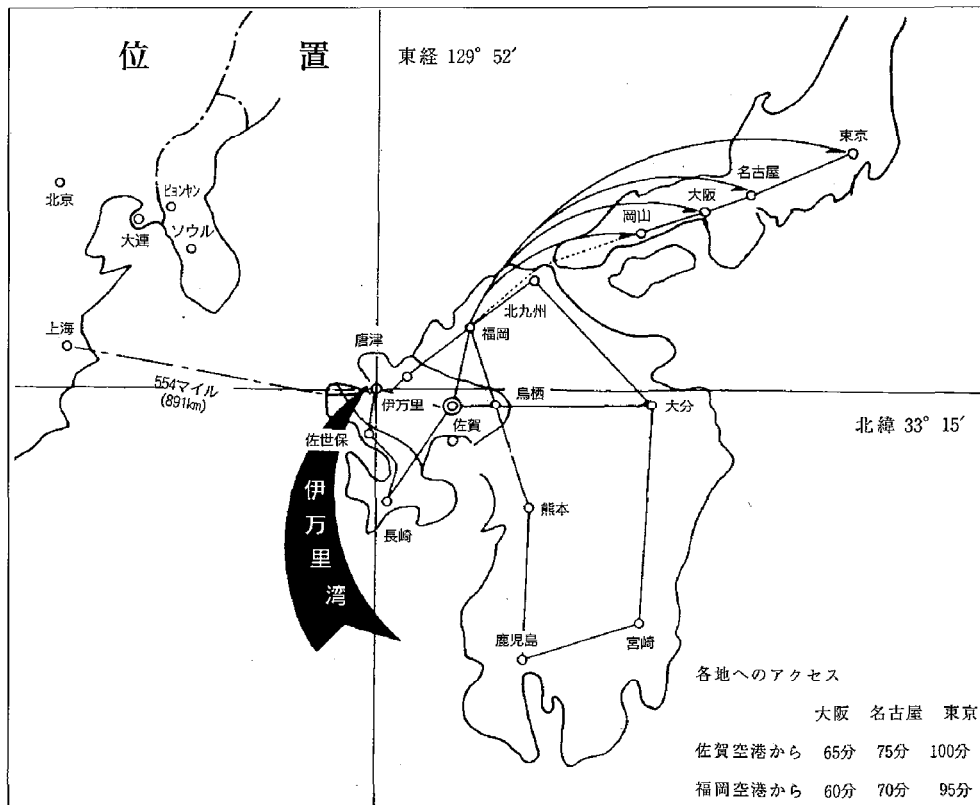
伊万里市は、佐賀県の西北部にあって、東松浦半島と北松浦半島の結合する位置にあり、伊万里湾が深く入り込んだ天然の良港を擁しています。古くから大陸貿易の基地として発展し、江戸時代には「古伊万里」の積出港として大いに栄え、「イマリ」の名を世界に広めました。

鍋島藩窯 300 有余年の歴史と伝統を誇る伊万里焼をはじめ、伊万里梨や伊万里牛など「食のまち伊万里」としての特産品も全国的に有名です。“秘窯の里”として知られる大川内山には、藩窯がおかれ、将軍家献上のほか、公家や諸大名への贈答品として至宝「鍋島」が生産され、平成15年には大川内鍋島窯跡が国史跡の指定を受けました。また、伊万里湾には全国でも数少ない、生きた化石といわれるカプトガニが生息しており、訪れる人の心を和ませてくれます。

西九州自動車道については、唐津伊万里道路が平成24年3月に唐津千々賀山田インターチェンジまで開通し、引き続き平成26年度の市内区間への延伸に向け一層の事業促進を図っております。

また、伊万里港については、平成22年に重点港湾に選定されたことに続き、平成23年には、日本海側拠点港にも選定され、国による今後の集中投資が期待されるため、大型化するコンテナ船に対応するための水深13メートル岸壁をはじめ、臨港道路七ツ島線など港湾機能の向上に向けた整備を促進するとともに、浦ノ崎地区の活用に関する将来構想を策定するなど、国際物流港としてのさらなる発展をめざしております。

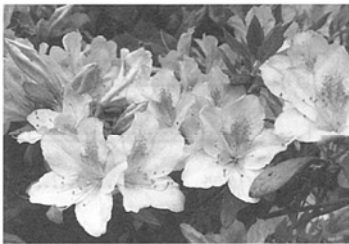
『活力あふれ ひとが輝く 安らぎのまち 伊万里』の実現に向け、新たな産業の創出や地域産業の振興を図り、「伊万里」の名を全国へ、世界へ、発信しています。





市長 塚部 芳和

市の花



つつじ

市の木



マキの木

## 伊万里市



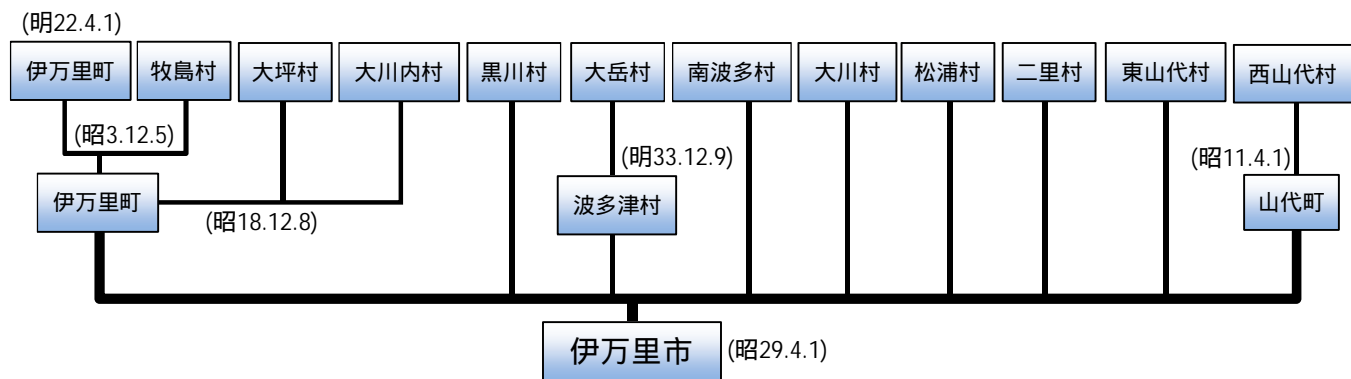
## 目 次

変 遷 図	5	教 育 文 化	64
土地及び気象	6	観 光	71
人口及び労働力	9	保 健 衛 生	74
産 業		建 設	77
事業所	24	電 気 ・ ガ ス ・ 水 道	80
農 業	30	治 安 ・ 消 防	82
林 業	42	運 輸 ・ 通 信	86
水産業	43	伊 万 里 港	88
製造業	46	行 政	90
商 業	52	伊万里市勢のあらまし	97
財 政	55		
市民所得	59		
社会福祉	61		

### 利用者のために

1. 統計表中、特に注記のない限り、「何年」とあるのは暦年、「何年度」とあるのは、会計年度である。
2. 統計表中の符号の用法は次のとおり  
「 - 」 皆無又は該当数字がないもの  
「 ... 」 不明、不詳、算出不能の数  
「 X 」 該当数字はあるが、秘密保護上特に差控えたもの  
「 0 」 単位未満  
「 」 マイナス
3. 統計表の一部には、単位未満の数値を四捨五入したため、その合計が必ずしも総計に一致しないものがある。
4. 本統計書に記載されているもの以前の資料は、各年版「統計伊万里」を参照のこと。

伊万里市誕生までの変遷図



資料：教育委員会

## 6 土地及び気象

### 土地及び気象

#### 地 勢

方 位	地 名	経 緯・緯 度
極 東	八 幡 岳	東経 130度 01分 32秒
極 西	川内野字境	東経 129度 45分 32秒
南 端	青 螺 山	北緯 33度 13分 25秒
極 北	木 場	北緯 33度 24分 45秒

資料：国土交通省国土地理院発行  
2万5千分1地形図による  
九州地方測量部調べ

#### 市 域

面 積	方 位	地 名	距 離
255. 02 k m <sup>2</sup>	東 端	八 幡 岳	24. 8 k m
	西 端	川内野字境	
	南 端	青 螺 山	20. 9
	北 端	木 場	

資料：国土交通省国土地理院発行  
2万5千分1地形図による  
九州地方測量部調べ

#### 主要山岳

山 岳 名	標 高
国 見 山	776 m
青 螺 山	618
大 通 山	580
牧 ノ 山	553
眉 山	518
腰 岳	488
八 幡 岳	764

資料：国土交通省国土地理院発行  
2万5千分1地形図による  
九州地方測量部調べ

#### 主要河川

河 川 名	総 延 長
有 田 川	20.10 k m
伊 万 里 川	8.48
志 佐 川	7.55
佐 代 川	4.10
松 浦 川	45.25

資料：県河川砂防課

(注) 総延長は、河川現況台帳記載の延長(河川  
指定告示延長)

## 総面積

(各年4月1日時点) 単位: km<sup>2</sup>

年次	総面積	旧伊万里	黒川	波多津	南波多	大川	松浦	二里	東山代	山代
昭和 29 年	252.47	47.43	25.67	32.47	29.24	29.84	21.30	16.34	28.71	21.47
41	252.69	47.43	25.68	32.48	29.24	29.84	21.30	16.34	28.77	21.61
42	252.78	47.43	25.68	32.48	29.24	29.84	21.30	16.37	28.80	21.64
43	253.41	47.43	25.68	32.48	29.24	29.84	21.30	16.37	29.43	21.64
44	253.51	47.43	25.68	32.48	29.24	29.84	21.30	16.38	29.44	21.72
50	254.55	47.43	26.68	32.48	29.24	29.84	21.30	16.38	29.44	21.76
53	254.59	47.43	26.68	32.48	29.24	29.84	21.30	16.41	29.44	21.77
59	254.67	47.43	26.68	32.49	29.24	29.84	21.30	16.41	29.44	21.84
63	254.84	47.43	26.68	32.49	29.24	29.84	21.30	16.41	29.44	22.01
平成 3	254.87	47.43	26.70	32.49	29.24	29.84	21.30	16.41	29.44	22.02
4	254.90	47.43	26.73	32.49	29.24	29.84	21.30	16.41	29.44	22.02
7	254.94	47.43	26.77	32.49	29.24	29.84	21.30	16.41	29.44	22.02
9	254.97	47.43	26.80	32.49	29.24	29.84	21.30	16.41	29.44	22.02
10	254.99	47.43	26.81	32.50	29.24	29.84	21.30	16.41	29.44	22.02
21	255.02	47.43	26.84	32.50	29.24	29.84	21.30	16.41	29.44	22.02

(注)面積に0.01 km<sup>2</sup>以上変更のあった年のみを掲載総面積 = 資料: 国土交通省国土地理院  
「全国都道府県市区町村別面積調」

## 民有地面積

単位: ha

年次	総数	田	畑	宅地	山林	原野	その他
平成 14 年	14,242	3,153	1,980	957	6,100	1,442	610
15	14,178	3,124	1,949	969	6,088	1,443	605
16	14,186	3,095	1,926	1,006	6,115	1,449	595
17	14,110	3,075	1,917	1,019	6,050	1,444	605
18	14,128	3,059	1,909	1,041	6,051	1,465	603
19	16,429	3,216	2,087	1,162	7,682	1,635	647
20	16,596	3,191	2,081	1,192	7,856	1,639	637
21	16,778	3,172	2,078	1,224	8,057	1,612	635
22	16,898	3,154	2,045	1,234	8,219	1,599	647
23	16,922	3,123	2,055	1,242	8,291	1,561	650

(注)本表は各年1月1日現在の固定資産概要調査によって  
集計した評価総地積であり、非課税地は含まない。

資料: 税務課「固定資産概要調査」

## 8 土地及び気象

## 気 温 と 降 水 量

年 次	気 温							降水量 mm		
	平 均			極 値				合計	日最大	起 日
	最高	最低	平均	最高	起 日	最低	起 日			
平成 14	20.3	12.0	16.0	34.4	7月27日	-3.0	2月20日	1,940	238	9月16日
15	20.7	11.7	16.0	35.4	8月 6日	-3.4	12月21日	2,147	144	7月19日
16	21.5	11.7	16.3	36.0	6月20日	-4.2	1月22日	2,149	145	5月3日
17	20.6	11.4	15.7	34.9	8月5日	-4.5	12月28日	1,371	96	7月9日
18	20.5	11.9	16.0	35.5	8月9日	-5.1	2月5日	2,899	285	9月16日
19	21.3	12.0	16.5	35.1	8月10日	-4.5	2月3日	1,465	129	7月6日
20	20.4	11.5	15.7	35.8	7月28日	-3.7	2月18日	1,941	106	6月19日
21	20.7	11.8	16.0	34.5	8月21日	-3.0	1月28日	2,079.5	199.5)	7月26日
22	21.0	11.9	16.1	36.2	8月5日	-3.2	2月7日	2,329.5	135.5	7月14日
<b>23</b>	<b>20.3</b>	<b>11.4</b>	<b>15.5</b>	<b>36.3</b>	<b>8月4日</b>	<b>-4.0</b>	<b>1月14日</b>	<b>2,317.0</b>	<b>115.5</b>	<b>7月6日</b>
平成23年1月	6.1	-0.9	2.5	9.9	8日	-4.0	14日	28.5	16.5	1日
2	12.5	1.6	6.6	22.4	24日	-2.5	16日	66.5	17.0	28日
3	12.2	2.0	7.1	19.6	14日	-3.5	5日	75.5	47.0	20日
4	18.9	7.1	13.0	24.2	26日	1.3	5日	89.0	41.5	22日
5	23.3	14.3	18.6	28.5	20日	7.9	4日	319.5	113.0	10日
6	26.5	19.9	22.8	32.3	29日	15.2	6日	546.0	95.5	12日
7	30.5	23.1	26.3	33.8	11日	19.2	5日	317.0	115.5	6日
8	31.5	23.6	26.8	36.3	4日	21.6	22日	292.0	65.5	23日
9	28.3	19.4	23.3	33.4	15日	10.9	23日	114.5	36.5	17日
10	22.7	13.2	17.6	27.3	9日	6.3	27日	210.5	75.5	21日
11	19.8	10.0	14.4	26.2	1日	1.0	22日	218.5	98.5	18日
12	10.9	3.1	6.8	17.8	6日	-2.5	28日	39.5	14.5	2日

(注1) )は準正常値 統計を求める資料数が80%以上ある場合

(注2) 平成20年3月25日より地域気象観測所(アメダス)の降水量の統計単位を1mmから0.5mmに変更

資料：佐賀地方気象台 伊万里地域気象観測所



## 人口及び労働力

## 人口の推移

(各年10月1日現在)

年次	世帯数	人口			1世帯 当りの 人口	人口密度 (1Km <sup>2</sup> 当り)	国勢調査(5年)毎 総人口の比較	
		総数	男	女				%
	世帯	人	人	人	人	人		
昭和29	15,880	83,354	40,711	42,643	5.2	330.2	...	
30	15,527	81,625	39,641	41,984	5.3	324.5	30年/25年	0.9
35	16,337	78,397	37,538	40,859	4.8	310.5	35年/30年	4.0
40	15,254	67,316	31,732	35,584	4.4	266.6	40年/35年	14.1
45	15,047	61,561	28,896	32,665	4.1	243.4	45年/40年	8.5
50	15,748	60,913	28,813	32,100	3.9	239.9	50年/45年	1.1
55	16,695	61,243	29,055	32,188	3.7	240.6	55年/50年	0.5
60	17,077	62,044	29,381	32,663	3.6	243.6	60年/55年	1.3
平成 2	17,363	60,882	28,727	32,155	3.5	238.9	2年/60年	1.9
7	18,054	60,348	28,646	31,702	3.2	236.7	7年/ 2年	0.9
12	18,626	59,143	28,041	31,102	3.2	231.9	12年/ 7年	2.0
14	20,467	59,825	28,553	31,272	3.1	234.6		
15	20,613	59,596	28,429	31,167	2.9	233.7		
16	20,737	59,469	28,383	31,086	2.9	233.2		
17	19,118	58,190	27,632	30,558	3.0	228.2	17年/12年	1.6
18	21,188	58,913	28,119	30,794	2.8	231.0		
19	21,387	58,625	27,976	30,649	2.7	230.0		
20	21,673	58,368	27,837	30,531	2.7	228.9		
21	21,915	58,263	27,847	30,416	2.7	228.5		
22	19,614	57,161	27,265	29,896	2.9	224.1	22年/17年	1.8
23	22,156	57,647	27,586	30,061	2.6	226.0		

資料：国勢調査

国勢調査年以外は住民基本台帳

## 人 口 動 態

年次	婚姻	離婚	自然動態			社会動態						
			出生	死亡	増減	転入		転出		その他		増減
						県内	県外	県内	県外	増	減	
組	組	人	人	人	人	人	人	人	人	人	人	人
昭和29年	608	61	1,373	481	892	1,819	3,698	2,221	5,691			2,395
30	608	72	1,923	686	1,237	1,609	3,866	1,860	6,253			2,638
35	660	82	1,658	760	898	1,685	3,186	2,038	7,332			4,499
40	547	77	981	610	371	1,114	3,519	1,081	5,754			2,202
45	461	57	858	604	254	700	2,270	816	3,808			1,654
昭和50	478	63	965	534	431	689	2,163	712	2,337			197
55	479	75	936	486	450	681	1,698	778	1,865			264
60	372	102	843	498	345	655	1,510	748	1,776			359
平成 2年	324	87	662	491	171	590	1,167	751	1,587			581
7	320	93	609	594	15	617	1,310	646	1,280			1
12	354	117	576	570	6	635	1,124	598	1,269			108
16	324	134	552	642	90	546	1,103	532	1,232	31	30	114
17	296	115	521	633	112	597	1,025	583	1,192	35	26	144
18	328	133	514	630	116	583	1,135	668	1,221	36	21	156
19	285	136	591	642	51	576	1,087	646	1,228	35	14	190
20	330	116	529	616	87	543	1,108	658	1,160	32	13	148
21	309	116	560	661	101	578	1,019	640	1,060	43	9	69
22	329	103	578	686	108	529	939	596	1,087	22	5	198
<b>23</b>	<b>311</b>	<b>100</b>	<b>570</b>	<b>692</b>	<b>122</b>	<b>547</b>	<b>1,032</b>	<b>605</b>	<b>1,172</b>	<b>23</b>	<b>10</b>	<b>185</b>
平成23年1月	20	9	47	73	26	27	63	25	65	1	0	1
2	21	14	46	66	20	48	70	26	83	2	0	11
3	32	11	59	54	5	135	160	163	294	4	0	158
4	34	10	34	47	13	83	164	92	192	4	0	33
5	31	6	40	62	22	39	87	47	77	3	0	5
6	16	5	48	53	5	24	68	41	59	3	1	6
7	21	13	49	55	6	31	72	53	89	0	0	39
8	18	8	48	63	15	27	99	29	74	3	0	26
9	29	12	52	44	8	34	52	25	69	1	0	7
10	31	4	51	60	9	27	61	41	47	0	0	0
11	29	6	50	58	8	37	77	39	59	2	0	18
12	29	2	46	57	11	35	59	24	64	0	9	3

(注)社会動態の「その他」は平成16年分から掲載

資料：市民課「住民基本台帳人口移動表」

## 年 齢 別 社 会 動 態

## ・ 転 入

単位：人

年齢区分	総 数		男		女	
	平成22年次	平成23年次	平成22年次	平成23年次	平成22年次	平成23年次
<b>総 数</b>	<b>1,570</b>	<b>1,687</b>	<b>826</b>	<b>910</b>	<b>744</b>	<b>777</b>
0～4歳	128	140	56	69	72	71
5～9歳	54	69	27	38	27	31
10～14歳	35	40	19	19	16	21
15～19歳	71	62	41	29	30	33
20～24歳	340	343	184	197	156	146
25～29歳	274	305	142	150	132	155
30～34歳	204	202	105	96	99	106
35～39歳	139	157	69	84	70	73
40～44歳	65	91	39	60	26	31
45～49歳	51	70	37	46	14	24
50～54歳	43	48	30	33	13	15
55～59歳	48	47	24	33	24	14
60～64歳	40	41	18	27	22	14
65～69歳	23	25	13	14	10	11
70～74歳	18	10	8	3	10	7
75歳以上	37	37	14	12	23	25

## ・ 転 出

単位：人

年齢区分	総 数		男		女	
	平成22年次	平成23年次	平成22年次	平成23年次	平成22年次	平成23年次
<b>総 数</b>	<b>1,723</b>	<b>1,927</b>	<b>865</b>	<b>1,006</b>	<b>858</b>	<b>921</b>
0～4歳	128	156	61	87	67	69
5～9歳	70	80	33	37	37	43
10～14歳	44	49	22	27	22	22
15～19歳	162	198	98	104	64	94
20～24歳	314	389	131	183	183	206
25～29歳	309	329	145	186	164	143
30～34歳	226	210	120	108	106	102
35～39歳	154	154	79	78	75	76
40～44歳	59	85	37	49	22	36
45～49歳	54	59	30	32	24	27
50～54歳	48	48	33	32	15	16
55～59歳	52	53	34	35	18	18
60～64歳	35	34	20	25	15	9
65～69歳	14	16	6	6	8	10
70～74歳	9	16	3	7	6	9
75歳以上	45	51	13	10	32	41

(注) 平成22年次：平成21年10月～平成22年9月  
平成23年次：平成22年10月～平成23年9月

資料：佐賀県統計調査課「推計人口」

## 町別人口の推移

(各年10月1日現在) 単位：人

年次	市計	旧伊万里	黒川	波多津	南波多	大川	松浦	二里	東山代	山代	県	国 (千人)
大正 9	52,047	14,860	3,488	3,703	3,563	3,465	3,686	4,095	6,105	9,082	673,895	55,963
昭和 5	50,517	16,386	3,631	3,919	3,734	3,475	3,922	4,228	4,004	7,218	691,565	64,450
15	60,539	16,566	4,244	3,873	3,656	5,585	3,847	4,398	8,351	10,019	701,517	73,114
20	70,420	19,762	4,647	4,392	4,326	6,301	4,766	5,859	7,555	12,812	830,431	71,998
25	82,319	22,116	4,691	4,813	4,621	8,346	4,958	7,366	8,744	16,664	945,082	84,115
29	83,354	22,727	4,727	4,870	4,550	8,211	4,972	6,430	10,310	16,557	969,511	88,239
30	81,625	23,172	4,674	4,910	4,607	8,060	4,964	6,425	9,171	15,642	973,749	90,077
35	78,397	22,709	4,123	4,627	4,288	7,771	4,664	6,323	8,613	15,279	942,874	94,302
40	67,316	21,668	3,565	4,066	3,791	6,297	4,175	5,698	7,221	10,835	871,885	99,209
45	61,561	20,912	3,266	3,712	3,545	5,339	3,852	6,034	5,903	8,998	838,468	104,665
50	60,913	21,645	4,227	3,594	3,387	3,808	3,660	6,016	5,795	8,781	837,674	111,940
55	61,243	23,359	3,990	3,421	3,338	3,683	3,466	5,869	5,796	8,321	865,574	117,060
60	62,044	24,107	4,044	3,411	3,319	3,642	3,425	6,024	6,150	7,922	880,018	121,049
平成 2	60,882	24,010	3,718	3,296	3,239	3,505	3,275	5,980	6,351	7,508	877,851	123,611
7	60,348	24,602	3,691	3,111	3,127	3,333	3,066	6,052	6,352	7,014	884,316	125,570
12	59,143	25,059	3,615	2,937	3,009	3,053	2,869	6,026	6,087	6,488	876,654	126,926
17	58,190	25,331	3,570	2,694	2,891	2,863	2,695	6,364	5,791	5,991	866,369	127,768
18	58,913	25,537	3,425	2,804	3,031	2,934	2,746	6,355	6,022	6,059	862,547	127,770
19	58,625	25,606	3,321	2,733	3,006	2,885	2,675	6,407	6,000	5,992	859,205	127,771
20	58,368	25,765	3,280	2,676	2,944	2,835	2,645	6,411	6,000	5,812	855,676	127,692
21	58,263	25,903	3,195	2,630	2,934	2,788	2,620	6,405	6,080	5,708	852,825	127,510
22	57,161	25,835	3,253	2,448	2,734	2,581	2,468	6,432	5,965	5,445	849,788	128,057
23	57,647	25,955	3,089	2,548	2,802	2,683	2,562	6,431	5,996	5,581	846,922	127,799

資料：国勢調査

国勢調査年以外は、

市：住民基本台帳

県：県統計調査課「推計人口」

国：総務省統計局「推計人口」

(国：17年人口は補間補正後)

## 町別世帯数の推移

(各年10月1日現在) 単位：世帯

年次	市 計	旧 伊万里	黒川	波多津	南波多	大川	松浦	二里	東山代	山代	県	国 (千世帯)
大正 9	10,311	2,936	631	689	681	658	688	812	1,286	1,930	128,854	11,221
昭和 5	9,501	3,097	617	681	682	628	698	819	784	1,495	128,731	12,705
15	11,406	3,171	756	676	631	1,013	670	844	1,560	2,085	129,761	14,342
20	13,765	...	...	...	...	...	...	...	...	...	149,737	...
25	15,958	4,454	801	802	775	1,553	869	1,430	1,760	3,514	176,603	16,580
29	15,880	4,534	780	767	760	1,564	859	1,288	1,902	3,426	178,699	...
30	15,527	4,539	789	811	767	1,490	862	1,224	1,807	3,238	181,468	18,123
35	16,337	4,946	743	800	755	1,563	867	1,293	1,871	3,499	190,063	20,860
40	15,254	5,104	712	782	712	1,367	827	1,281	1,747	2,722	191,425	24,290
45	15,047	5,276	698	782	702	1,280	823	1,467	1,535	2,484	199,755	28,093
50	15,748	5,821	920	789	706	936	826	1,609	1,606	2,535	213,152	32,141
55	16,695	6,615	1,052	771	708	928	813	1,650	1,660	2,498	233,117	36,015
60	17,077	6,998	1,025	767	706	894	796	1,713	1,784	2,394	242,619	38,113
平成 2	17,363	7,313	947	762	701	871	797	1,766	1,884	2,322	251,225	41,036
7	18,054	7,792	1,062	733	704	849	774	1,865	2,018	2,257	267,862	44,108
12	18,626	8,291	1,112	729	687	846	797	1,963	2,033	2,168	278,306	47,063
17	19,118	8,713	1,172	706	677	826	807	2,152	2,003	2,062	287,431	49,566
18	21,188	9,645	1,175	784	777	918	870	2,401	2,231	2,387	290,279	...
19	21,387	9,803	1,166	779	789	913	861	2,437	2,248	2,391	293,002	...
20	21,673	10,025	1,180	777	795	917	874	2,480	2,257	2,368	295,425	...
21	21,915	10,200	1,158	777	804	919	871	2,508	2,306	2,372	297,429	...
22	19,614	9,263	1,134	670	674	779	770	2,258	2,107	1,959	295,038	51,951
23	22,156	10,368	1,134	785	800	912	881	2,587	2,333	2,356	297,524	...

資料：国勢調査

国勢調査年以外は、

市：住民基本台帳

県：県統計調査課「推計人口」

国：県統計調査課「佐賀県統計年鑑」

## 行政区別人口、世帯数

行政区	世帯	人口	男	女	行政区	世帯	人口	男	女
<b>総数</b>	<b>22,156</b>	<b>57,647</b>	<b>27,586</b>	<b>30,061</b>	あさひが丘	379	1,045	514	531
<b>旧伊万里町</b>	<b>10,368</b>	<b>25,955</b>	<b>12,268</b>	<b>13,687</b>	つつじヶ丘	325	1,114	545	569
<b>伊万里</b>	<b>2,925</b>	<b>7,286</b>	<b>3,423</b>	<b>3,863</b>	グランパライまり	14	14	4	10
東新町	45	98	51	47	<b>立花</b>	<b>2,982</b>	<b>7,092</b>	<b>3,355</b>	<b>3,737</b>
上仲町	17	42	20	22	新天町1区	126	238	98	140
仲町	18	36	18	18	〃2区	369	806	369	437
本町一丁目	13	27	12	15	〃3区	212	470	235	235
本町二丁目	15	44	21	23	立花台一丁目	259	561	242	319
本町三・四丁目	26	51	24	27	〃二丁目	220	539	255	284
搦町	30	66	30	36	〃三丁目	412	1,124	562	562
今町	41	86	42	44	〃四丁目	139	315	127	188
元町	51	125	46	79	富士町	320	770	374	396
立町	34	76	35	41	渚	235	567	272	295
朝日町	16	36	19	17	南ヶ丘	535	1,409	671	738
幸善町	25	56	26	30	中井樋	155	293	150	143
下土井町	40	89	40	49	<b>大川内</b>	<b>920</b>	<b>2,329</b>	<b>1,099</b>	<b>1,230</b>
上土井町	49	88	41	47	岩谷	51	153	70	83
浜町	69	126	64	62	小石原	54	148	66	82
上黒尾	29	67	26	41	市村	180	473	225	248
相生町	28	48	19	29	市山	42	93	47	46
船屋町	75	167	74	93	大川内山	74	210	100	110
☆松島	373	830	406	424	正力坊	57	159	73	86
☆下松島	115	267	132	135	吉田	86	235	110	125
☆陣内	91	204	87	117	福野	92	266	130	136
☆脇田	658	1,681	798	883	平尾	197	505	250	255
☆平山	79	217	95	122	向陽園	87	87	28	59
☆岩立	46	118	59	59	<b>黒川町</b>	<b>1,134</b>	<b>3,089</b>	<b>1,529</b>	<b>1,560</b>
☆木須東	249	668	323	345	福田	32	103	50	53
☆弁天町	324	853	363	490	浦潟	18	65	29	36
☆蓮池町	57	142	72	70	干潟	17	52	25	27
☆上ノ山	312	978	480	498	大黒川	87	243	110	133
<b>牧島</b>	<b>566</b>	<b>1,543</b>	<b>740</b>	<b>803</b>	奥野	46	117	54	63
木須西	216	583	286	297	塩屋	136	368	182	186
本瀬戸	83	245	121	124	小黒川	69	199	94	105
中通	94	275	135	140	浦分	100	255	127	128
早里	80	217	97	120	黒塩	39	86	44	42
漁港	83	192	86	106	椿原	51	145	65	80
釘島	10	31	15	16	清水	26	53	25	28
<b>大坪</b>	<b>2,975</b>	<b>7,705</b>	<b>3,651</b>	<b>4,054</b>	横野	9	39	23	16
栄町	439	1,081	499	582	立目	18	75	40	35
柳井町	184	451	199	252	牟田	25	93	39	54
白野	276	681	327	354	花房	21	73	37	36
永山	54	153	64	89	畑川内	65	232	109	123
屋敷野	51	147	65	82	長尾	27	113	53	60
上古賀	100	312	153	159	真手野	54	181	77	104
下古賀	90	315	163	152	名村団地	277	580	344	236
祇園町	118	292	138	154	特養敬愛園	17	17	2	15
六仙寺	157	355	177	178	<b>波多津町</b>	<b>785</b>	<b>2,548</b>	<b>1,264</b>	<b>1,284</b>
東円蔵寺	308	693	319	374	木場	65	225	113	112
西円蔵寺	385	807	379	428	青葉台	11	21	10	11
特老長生園	31	31	2	29	筒井	71	230	112	118
みどりが丘	64	214	103	111	井野尾	44	119	53	66

(平成23年9月30日現在) 単位：世帯、人

行政区	世帯	人口	男	女	行政区	世帯	人口	男	女
田代	22	86	45	41	金石原	41	119	62	57
板木	35	131	63	68	<b>二里町</b>	<b>2,587</b>	<b>6,431</b>	<b>3,069</b>	<b>3,362</b>
津留主屋	21	89	46	43	東八谷搦	661	1,588	768	820
中山	38	119	63	56	西八谷搦	201	502	244	258
畑津	41	121	57	64	川東	678	1,671	792	879
内野	64	220	104	116	大里	401	1,092	550	542
煤屋	37	137	77	60	福母	109	224	113	111
馬蛤	33	111	50	61	内の馬場	92	248	112	136
辻	50	184	100	84	金武	176	424	177	247
浦	253	755	371	384	作井手	81	205	94	111
<b>南波多町</b>	<b>800</b>	<b>2,802</b>	<b>1,349</b>	<b>1,453</b>	中田	61	150	63	87
古川	30	109	54	55	吉野	42	112	54	58
笠椎	74	272	135	137	川内	48	132	63	69
大川原	83	274	124	150	古子	37	83	39	44
小麦原	28	101	50	51	<b>東山代町</b>	<b>2,333</b>	<b>5,996</b>	<b>2,931</b>	<b>3,065</b>
府招下	53	174	78	96	里	460	1,181	565	616
府招上	90	320	156	164	福和	55	131	71	60
原屋敷	93	351	173	178	長浜	793	2,046	1,011	1,035
井手野	145	450	219	231	日尾	47	144	75	69
高瀬	36	131	60	71	天神	72	169	88	81
開拓	2	3	1	2	脇野	134	384	183	201
大曲	34	107	52	55	浦川内	131	339	159	180
水留	47	152	75	77	東大久保	77	194	100	94
古里	27	125	68	57	大久保	164	433	216	217
谷口	22	94	43	51	福住	162	367	169	198
重橋	36	139	61	78	国見	66	151	65	86
<b>大川町</b>	<b>912</b>	<b>2,683</b>	<b>1,265</b>	<b>1,418</b>	下分	8	22	11	11
宿	145	359	162	197	滝川内	84	202	103	99
片竹	56	124	58	66	辻の堂	10	18	8	10
戸石川	63	205	103	102	川内野	65	200	98	102
井手口	57	222	108	114	日南郷	5	15	9	6
長野	67	219	103	116	<b>山代町</b>	<b>2,356</b>	<b>5,581</b>	<b>2,689</b>	<b>2,892</b>
川西	70	214	106	108	楠久津	259	585	275	310
相の谷	1	1	0	1	楠久	403	984	478	506
駒鳴	103	336	158	178	福川内	52	132	63	69
立川	182	477	222	255	福城	67	180	86	94
山口	65	223	103	120	峰	47	112	58	54
東田代	35	112	54	58	鳴石	146	309	149	160
川原	68	191	88	103	久原一区	204	510	257	253
<b>松浦町</b>	<b>881</b>	<b>2,562</b>	<b>1,222</b>	<b>1,340</b>	〃二区	336	796	369	427
東分	90	278	128	150	〃三区	116	269	128	141
上原	37	127	64	63	浦之崎	170	373	177	196
下分	185	504	229	275	川南	125	250	116	134
下平	64	172	84	88	立岩	99	246	124	122
梅岩	33	93	41	52	向山	139	263	119	144
岳坂	46	139	64	75	西分	88	263	134	129
村分	56	178	93	85	西大久保	31	78	41	37
藤川内	75	242	118	124	野々頭	28	99	49	50
久良木	27	71	37	34	東分	46	132	66	66
宿分	81	216	96	120					
上分	74	219	104	115					
中通	72	204	102	102					

(注1) ※伊万里及び※牧島に含まれる行政区については、昭和59年4月1日から本表のとおりとなった。

(☆は従来※牧島に含まれていた区である。)

(注2) 立花地区は平成15年4月に大坪地区から分離した。

(注3) 立花地区の新天町は、昭和62年4月1日から1区、2区、3区に分割した。

資料：住民基本台帳

## 5 歳階級別人口の推移

年 齢	昭 和 60 年			平 成 2 年			平 成 7 年		
	総数	男	女	総数	男	女	総数	男	女
<b>総 数</b>	<b>62,044</b>	<b>29,381</b>	<b>32,663</b>	<b>60,882</b>	<b>28,727</b>	<b>32,155</b>	<b>60,348</b>	<b>28,646</b>	<b>31,702</b>
0～4歳	4,489	2,264	2,225	3,718	1,887	1,831	3,152	1,559	1,593
5～9歳	4,873	2,474	2,399	4,438	2,269	2,169	3,750	1,902	1,848
10～14歳	4,969	2,533	2,436	4,769	2,432	2,337	4,422	2,271	2,151
15～19歳	3,537	1,825	1,712	3,902	1,947	1,955	3,860	2,007	1,853
20～24歳	2,621	1,187	1,434	2,243	976	1,267	2,750	1,366	1,384
25～29歳	3,990	1,885	2,105	3,154	1,484	1,670	2,876	1,348	1,528
30～34歳	4,851	2,486	2,365	3,990	1,932	2,058	3,313	1,616	1,697
35～39歳	4,785	2,395	2,390	4,789	2,458	2,331	4,043	1,969	2,074
40～44歳	3,585	1,733	1,852	4,637	2,337	2,300	4,798	2,464	2,334
45～49歳	3,783	1,800	1,983	3,477	1,672	1,805	4,650	2,361	2,289
50～54歳	4,117	1,958	2,159	3,654	1,708	1,946	3,450	1,639	1,811
55～59歳	4,199	1,943	2,256	4,000	1,864	2,136	3,642	1,714	1,928
60～64歳	3,554	1,520	2,034	4,061	1,852	2,209	3,916	1,811	2,105
65～69歳	2,760	1,148	1,612	3,355	1,411	1,944	3,857	1,719	2,138
70～74歳	2,363	956	1,407	2,483	1,001	1,482	3,116	1,251	1,865
75～79歳	1,801	701	1,100	1,941	740	1,201	2,146	815	1,331
80～84歳	1,131	389	742	1,354	482	872	1,417	486	931
85～89歳	485	151	334	667	206	461	857	266	591
90～94歳	138	31	107	192	48	144	282	73	209
95～99歳	12	2	10	30	7	23	48	9	39
100歳以上	1	-	1	4	-	4	3	-	3
不 詳	-	-	-	24	14	10	-	-	-
<b>再 掲</b>									
0～14歳(人) 年少人口	14,331	7,271	7,060	12,925	6,588	6,337	11,324	5,732	5,592
15～64歳(人) 生産年齢人口	39,022	18,732	20,290	37,907	18,230	19,677	37,298	18,295	19,003
65歳以上(人) 老年人口	8,691	3,378	5,313	10,026	3,895	6,131	11,726	4,619	7,107
<b>年齢別割合</b>									
0～14歳(%)	23.1	24.7	21.6	21.2	22.9	19.7	18.8	20.0	17.6
15～64歳(%)	62.9	63.8	62.1	62.3	63.5	61.2	61.8	63.9	60.0
65歳以上(%)	14.0	11.5	16.3	16.5	13.6	19.1	19.4	16.1	22.4
<b>年齢構成指数</b>									
年少人口指数	36.7	38.8	34.8	34.0	36.1	32.2	30.4	31.3	29.4
老年人口指数	22.3	18.0	26.2	26.4	21.3	31.1	31.4	25.2	37.4
従属人口指数	59.0	56.8	61.0	60.5	57.5	63.3	61.8	56.5	66.8
老年化指数	60.6	46.5	75.3	77.5	59.1	96.7	103.5	80.6	127.1
<b>男女比</b>									
0～14歳(%)	100.0	50.7	49.3	100.0	51.0	49.0	100.0	50.6	49.4
15～64歳(%)	100.0	48.0	52.0	100.0	48.0	51.9	100.0	49.1	50.9
65歳以上(%)	100.0	38.9	61.1	100.0	38.9	61.1	100.0	39.4	60.6

(注1) 年少人口指数 = 年少人口 / 生産年齢人口 × 100

老年人口指数 = 老年人口 / 生産年齢人口 × 100

従属人口指数 = (年少人口 + 老年人口) / 生産年齢人口 × 100

老年化指数 = 老年人口 / 年少人口 × 100

(注2) は、不詳を除いて算出



単位：人，%

平成 12 年			平成 17 年			平成 22 年			年 齢
総数	男	女	総数	男	女	総数	男	女	
<b>59,143</b>	<b>28,041</b>	<b>31,102</b>	<b>58,190</b>	<b>27,632</b>	<b>30,558</b>	<b>57,161</b>	<b>27,265</b>	<b>29,896</b>	<b>総 数</b>
2,975	1,564	1,411	2,885	1,463	1,422	2,711	1,362	1,349	0～4歳
3,110	1,548	1,562	2,983	1,563	1,420	2,850	1,461	1,389	5～9歳
3,709	1,885	1,824	3,103	1,560	1,543	2,923	1,535	1,388	10～14歳
3,642	1,871	1,771	3,041	1,566	1,475	2,615	1,337	1,278	15～19歳
2,679	1,316	1,363	2,644	1,353	1,291	2,246	1,173	1,073	20～24歳
3,295	1,679	1,616	3,262	1,669	1,593	3,146	1,620	1,526	25～29歳
2,991	1,400	1,591	3,386	1,707	1,679	3,372	1,730	1,642	30～34歳
3,301	1,622	1,679	2,984	1,413	1,571	3,370	1,704	1,666	35～39歳
4,014	1,953	2,061	3,281	1,603	1,678	2,967	1,424	1,543	40～44歳
4,749	2,442	2,307	3,971	1,933	2,038	3,247	1,607	1,640	45～49歳
4,618	2,328	2,290	4,723	2,408	2,315	3,917	1,912	2,005	50～54歳
3,386	1,595	1,791	4,542	2,274	2,268	4,665	2,375	2,290	55～59歳
3,579	1,673	1,906	3,350	1,550	1,800	4,443	2,199	2,244	60～64歳
3,735	1,694	2,041	3,429	1,573	1,856	3,232	1,479	1,753	65～69歳
3,523	1,514	2,009	3,465	1,510	1,955	3,214	1,431	1,783	70～74歳
2,682	992	1,690	3,157	1,276	1,881	3,128	1,290	1,838	75～79歳
1,644	550	1,094	2,170	714	1,456	2,631	955	1,676	80～84歳
992	290	702	1,144	345	799	1,613	466	1,147	85～89歳
434	105	329	503	120	383	651	153	498	90～94歳
77	17	60	150	29	121	159	24	135	95～99歳
8	3	5	17	3	14	31	4	27	100歳以上
-	-	-	-	-	-	30	24	6	不 詳
<b>再 掲</b>									
9,794	4,997	4,797	8,971	4,586	4,385	8,484	4,358	4,126	0～14歳(人) 年少人口
36,254	17,879	18,375	35,184	17,476	17,708	33,988	17,081	16,907	15～64歳(人) 生産年齢人口
13,095	5,165	7,930	14,035	5,570	8,465	14,659	5,802	8,857	65歳以上(人) 老年人口
<b>年齢別割合</b>									
16.6	17.8	15.4	15.4	16.6	14.3	14.9	16.0	13.8	0～14歳(%)
61.3	63.8	59.1	60.5	63.2	57.9	59.5	62.7	56.6	15～64歳(%)
22.1	18.4	25.5	24.1	20.2	27.7	25.7	21.3	29.6	65歳以上(%)
<b>年齢構成指数</b>									
27.0	27.9	26.1	25.5	26.2	24.8	25.0	25.5	24.4	年少人口指数
36.1	28.9	43.2	39.9	31.9	47.8	43.1	34.0	52.4	老年人口指数
63.1	56.8	69.3	65.4	58.1	72.6	68.1	59.5	76.8	従属人口指数
133.7	103.4	165.3	156.4	121.5	193.0	172.8	133.1	214.7	老年化指数
<b>男女比</b>									
100.0	51.0	49.0	100.0	51.1	48.9	100.0	51.4	48.6	0～14歳(%)
100.0	49.3	50.7	100.0	49.7	50.3	100.0	50.3	49.7	15～64歳(%)
100.0	39.4	60.6	100.0	39.7	60.3	100.0	39.6	60.4	65歳以上(%)

資料：国勢調査

# 5 歳 階 級 別 ・ 町 別 人 口 - 国 勢 調 査 -

(平成22年10月1日現在) 単位：人

18 人口及び労働力

区 分	総 数	旧 伊万里 町						黒川町	波多津町	南波多町	大川町	松浦町	二里町	東山代町	山代町
		伊万里	牧 島	大 坪	立 花	大川内									
総 数	57,161	25,835	7,112	1,470	6,137	8,967	2,149	3,253	2,448	2,734	2,581	2,468	6,432	5,965	5,445
0～4歳	2,711	1,352	383	54	369	478	68	141	70	104	91	97	335	346	175
5～9歳	2,850	1,433	395	75	401	468	94	141	87	124	88	98	345	312	222
10～14歳	2,923	1,485	436	65	424	478	82	124	111	159	112	101	317	279	235
15～19歳	2,615	1,232	355	60	356	374	87	129	121	145	109	116	316	232	215
20～24歳	2,246	901	269	53	169	341	69	256	107	105	104	105	229	252	187
25～29歳	3,146	1,459	360	90	369	542	98	216	115	144	128	131	369	368	216
30～34歳	3,372	1,664	452	71	368	666	107	170	103	121	129	110	421	407	247
35～39歳	3,370	1,769	514	72	451	623	109	147	108	126	104	104	398	349	265
40～44歳	2,967	1,531	461	64	430	484	92	132	114	120	107	109	370	264	220
45～49歳	3,247	1,580	442	105	395	523	115	163	128	151	116	156	372	301	280
50～54歳	3,917	1,703	484	99	401	567	152	207	210	199	195	189	436	429	349
55～59歳	4,665	1,990	543	119	450	694	184	229	199	266	279	217	477	522	486
60～64歳	4,443	1,905	538	103	344	740	180	266	213	196	214	192	450	477	530
65～69歳	3,232	1,362	348	74	279	492	169	201	128	152	152	174	345	346	372
70～74歳	3,214	1,305	350	113	277	409	156	175	187	180	156	157	347	331	376
75歳以上	8,213	3,138	777	253	652	1,069	387	556	447	442	497	412	902	750	1,069
不 詳	30	26	5	-	2	19	-	-	-	-	-	-	3	-	1

資料：国勢調査

## 5 歳 階 級 別 ・ 町 別 人 口 - 住 民 基 本 台 帳 -

(平成23年3月31日現在) 単位：人

区 分	総 数	旧						黒川町	波多津町	南波多町	大川町	松浦町	二里町	東山代町	山代町
		伊万里町	伊万里	牧 島	大 坪	立 花	大川内								
<b>総 数</b>	<b>57,754</b>	<b>25,881</b>	<b>7,283</b>	<b>1,533</b>	<b>6,111</b>	<b>8,596</b>	<b>2,358</b>	<b>3,100</b>	<b>2,588</b>	<b>2,829</b>	<b>2,700</b>	<b>2,581</b>	<b>6,452</b>	<b>6,024</b>	<b>5,599</b>
0～4歳	2,778	1,371	369	62	359	493	88	145	78	106	93	92	352	337	204
5～9歳	2,770	1,406	395	76	394	447	94	137	83	123	84	101	317	300	219
10～14歳	2,934	1,443	424	63	405	469	82	125	112	157	116	106	335	296	244
15～19歳	2,893	1,356	407	70	366	416	97	148	140	155	121	132	360	248	233
20～24歳	2,646	1,148	329	68	218	425	108	193	148	129	119	118	290	275	226
25～29歳	3,213	1,473	380	84	359	525	125	222	132	167	134	136	367	346	236
30～34歳	3,427	1,697	451	77	385	650	134	172	106	133	131	117	410	394	267
35～39歳	3,401	1,738	505	72	438	615	108	149	122	126	117	102	402	363	282
40～44歳	3,021	1,554	457	73	425	492	107	126	116	119	107	116	380	264	239
45～49歳	3,140	1,526	441	98	396	481	110	152	131	151	124	148	362	269	277
50～54歳	3,862	1,657	473	103	393	531	157	205	198	198	192	188	450	415	359
55～59歳	4,547	1,924	546	120	439	626	193	221	207	248	264	221	443	529	490
60～64歳	4,776	2,015	579	116	388	735	197	278	226	241	246	208	495	495	572
65～69歳	3,030	1,281	332	72	258	453	166	190	124	138	137	165	316	329	350
70～74歳	3,136	1,268	350	98	280	384	156	167	181	171	169	154	334	323	369
75歳以上	8,180	3,024	845	281	608	854	436	470	484	467	546	477	839	841	1,032

(注) 東円蔵寺、西円蔵寺、長生園は国勢調査にあわせ立花に入れている。

資料：住民基本台帳

## 産業（大分類）別 15歳以上就業人口の推移

単位：人，%

産 業	昭和60年		平成2年		平成7年		平成12年	
	就業者数	構成比	就業者数	構成比	就業者数	構成比	就業者数	構成比
<b>総 数</b>	<b>30,773</b>	<b>100.0</b>	<b>30,280</b>	<b>100.0</b>	<b>31,482</b>	<b>100.0</b>	<b>30,091</b>	<b>100.0</b>
<b>第 1 次 産 業</b>	<b>5,717</b>	<b>18.6</b>	<b>4,607</b>	<b>15.2</b>	<b>4,432</b>	<b>14.1</b>	<b>3,921</b>	<b>13.0</b>
農 業	5,530	18.0	4,463	14.7	4,287	13.6	3,823	12.7
林 業	56	0.2	35	0.1	40	0.1	28	0.1
漁 業	131	0.4	109	0.4	105	0.3	70	0.2
<b>第 2 次 産 業</b>	<b>10,616</b>	<b>34.5</b>	<b>10,938</b>	<b>36.1</b>	<b>11,285</b>	<b>35.8</b>	<b>9,969</b>	<b>33.1</b>
鉱 業	91	0.3	64	0.2	53	0.2	38	0.1
建 設 業	3,362	10.9	3,495	11.5	4,006	12.7	3,616	12.0
製 造 業	7,163	23.3	7,379	24.4	7,226	23.0	6,315	21.0
<b>第 3 次 産 業</b>	<b>14,437</b>	<b>46.9</b>	<b>14,727</b>	<b>48.7</b>	<b>15,763</b>	<b>50.1</b>	<b>16,186</b>	<b>53.8</b>
電気・ガス・熱供給・水道業	155	0.5	172	0.6	148	0.5	140	0.5
運 輸 ・ 通 信 業	1,356	4.4	1,380	4.6	1,421	4.5	1,394	4.6
卸 売 ・ 小 売 業 ， 飲 食 店	5,748	18.7	5,635	18.6	5,913	18.8	6,003	19.9
金 融 ・ 保 険 業	517	1.7	533	1.8	497	1.6	502	1.7
不 動 産 業	51	0.2	59	0.2	74	0.2	73	0.2
サ ー ビ ス 業	5,615	18.2	6,067	20.0	6,846	21.7	7,126	23.7
公務(他に分類されないもの)	995	3.2	881	2.9	864	2.7	948	3.2
分 類 不 能 の 産 業	3	0.0	8	0.0	2	0.0	15	0.0
<b>【男】</b>	<b>16,867</b>	<b>54.8</b>	<b>16,523</b>	<b>54.6</b>	<b>17,330</b>	<b>55.0</b>	<b>16,469</b>	<b>54.7</b>
農 業	2,695	8.8	2,254	7.4	2,166	6.9	1,978	6.6
林 業	45	0.1	32	0.1	33	0.1	24	0.1
漁 業	91	0.3	76	0.3	63	0.2	47	0.1
鉱 業	74	0.2	47	0.2	49	0.2	36	0.1
建 設 業	2,861	9.3	2,934	9.7	3,325	10.6	3,087	10.3
製 造 業	3,551	11.6	3,662	12.0	3,918	12.4	3,625	12.1
電気・ガス・熱供給・水道業	138	0.4	145	0.5	125	0.4	120	0.4
運 輸 ・ 通 信 業	1,141	3.8	1,161	3.8	1,198	3.8	1,166	3.9
卸 売 ・ 小 売 業 ， 飲 食 店	2,710	8.8	2,585	8.5	2,674	8.5	2,617	8.7
金 融 ・ 保 険 業	250	0.8	221	0.7	225	0.7	215	0.7
不 動 産 業	31	0.1	36	0.1	47	0.1	44	0.1
サ ー ビ ス 業	2,557	8.3	2,676	8.8	2,851	9.0	2,802	9.3
公務(他に分類されないもの)	722	2.3	690	2.3	656	2.1	700	2.4
分 類 不 能 の 産 業	1	0.0	4	0.0	-	-	8	0.0
<b>【女】</b>	<b>13,906</b>	<b>45.2</b>	<b>13,757</b>	<b>45.4</b>	<b>14,152</b>	<b>45.0</b>	<b>13,622</b>	<b>45.3</b>
農 業	2,835	9.2	2,209	7.3	2,121	6.7	1,845	6.1
林 業	11	0.0	3	0.0	7	0.0	4	0.0
漁 業	40	0.1	33	0.1	42	0.1	23	0.1
鉱 業	17	0.0	17	0.1	4	0.0	2	0.0
建 設 業	501	1.6	561	1.9	681	2.2	529	1.7
製 造 業	3,612	11.8	3,717	12.2	3,308	10.5	2,690	8.9
電気・ガス・熱供給・水道業	17	0.0	27	0.1	23	0.1	20	0.1
運 輸 ・ 通 信 業	215	0.7	219	0.7	223	0.7	228	0.7
卸 売 ・ 小 売 業 ， 飲 食 店	3,038	10.0	3,050	10.1	3,239	10.3	3,386	11.2
金 融 ・ 保 険 業	267	0.9	312	1.0	272	0.9	287	1.0
不 動 産 業	20	0.0	23	0.1	27	0.1	29	0.1
サ ー ビ ス 業	3,058	10.0	3,391	11.2	3,995	12.7	4,324	14.4
公務(他に分類されないもの)	273	0.9	191	0.6	208	0.7	248	0.8
分 類 不 能 の 産 業	2	0.0	4	0.0	2	0.0	7	0.0

産 業	平成17年	
	就業者数	構成比
<b>総 数</b>	<b>29,701</b>	<b>100.0</b>
<b>第 1 次 産 業</b>	<b>3,703</b>	<b>12.5</b>
農 業	3,611	12.2
林 業	23	0.1
漁 業	69	0.2
<b>第 2 次 産 業</b>	<b>9,401</b>	<b>31.7</b>
鉱 業	12	0.0
建 設 業	3,163	10.6
製 造 業	6,226	21.0
<b>第 3 次 産 業</b>	<b>16,550</b>	<b>55.7</b>
電 気・ガ 斯・熱 供 給・水 道 業	137	0.5
情 報 通 信 業	149	0.5
運 輸 業	1,118	3.8
卸 売・小 売 業	4,543	15.3
金 融・保 険 業	484	1.6
不 動 産 業	77	0.3
飲 食 店，宿 泊 業	1,220	4.1
医 療，福 祉 業	3,068	10.3
教 育，学 習 支 援 業	1,237	4.2
複 合 サ ー ビ ス 事 業	558	1.9
サ ー ビ ス 業(他 に 分 類 さ れ な い も の)	3,037	10.2
公 務(他 に 分 類 さ れ な い も の)	922	3.1
分 類 不 能 の 産 業	47	0.2
<b>[男]</b>	<b>16,259</b>	<b>100.0</b>
農 業	1,935	11.9
林 業	21	0.1
漁 業	45	0.3
鉱 業	10	0.1
建 設 業	2,711	16.7
製 造 業	3,908	24.0
電 気・ガ 斯・熱 供 給・水 道 業	115	0.7
情 報 通 信 業	96	0.6
運 輸 業	964	5.9
卸 売・小 売 業	2,006	12.3
金 融・保 険 業	209	1.3
不 動 産 業	41	0.3
飲 食 店，宿 泊 業	365	2.2
医 療，福 祉 業	592	3.6
教 育，学 習 支 援 業	535	3.3
複 合 サ ー ビ ス 事 業	349	2.1
サ ー ビ ス 業(他 に 分 類 さ れ な い も の)	1,642	10.1
公 務(他 に 分 類 さ れ な い も の)	688	4.2
分 類 不 能 の 産 業	27	0.2
<b>[女]</b>	<b>13,442</b>	<b>100.0</b>
農 業	1,676	12.5
林 業	2	0.0
漁 業	24	0.2
鉱 業	2	0.0
建 設 業	452	3.4
製 造 業	2,318	17.2
電 気・ガ 斯・熱 供 給・水 道 業	22	0.2
情 報 通 信 業	53	0.4
運 輸 業	154	1.1
卸 売・小 売 業	2,537	18.9
金 融・保 険 業	275	2.0
不 動 産 業	36	0.3
飲 食 店，宿 泊 業	855	6.4
医 療，福 祉 業	2,476	18.4
教 育，学 習 支 援 業	702	5.2
複 合 サ ー ビ ス 事 業	209	1.6
サ ー ビ ス 業(他 に 分 類 さ れ な い も の)	1,395	10.4
公 務(他 に 分 類 さ れ な い も の)	234	1.7
分 類 不 能 の 産 業	20	0.1

産 業	平成22年	
	就業者数	構成比
<b>総 数</b>	<b>28,402</b>	<b>100.0</b>
<b>第 1 次 産 業</b>	<b>2,793</b>	<b>9.8</b>
農 業	2,733	9.6
う ち 林 業	2,691	9.5
漁 業	60	0.2
<b>第 2 次 産 業</b>	<b>8,959</b>	<b>31.5</b>
鉱 業，採 石 業，砂 利 採 取 業	10	0.0
建 設 業	2,603	9.2
製 造 業	6,346	22.3
<b>第 3 次 産 業</b>	<b>15,979</b>	<b>56.3</b>
電 気，ガ 斯，熱 供 給，水 道 業	130	0.5
情 報 通 信 業	157	0.6
運 輸 業，郵 便 業	1,168	4.1
卸 売，小 売 業	3,887	13.7
金 融，保 険 業	440	1.5
不 動 産 業，物 品 質 貸 業	150	0.5
学 術 研 究，専 門・技 術 サ ー ビ ス 業	482	1.7
宿 泊 業，飲 食 サ ー ビ ス 業	1,365	4.8
生 活 関 連 サ ー ビ ス 業，娯 楽 業	1,001	3.5
教 育，学 習 支 援 業	1,140	4.0
医 療，福 祉 業	3,602	12.7
複 合 サ ー ビ ス 事 業	360	1.3
サ ー ビ ス 業(他 に 分 類 さ れ な い も の)	1,200	4.2
公 務(他 に 分 類 さ れ る も の を 除 く)	897	3.2
分 類 不 能 の 産 業	671	2.4
<b>[男]</b>	<b>17,111</b>	<b>100.0</b>
農 業	1,527	8.9
う ち 林 業	1,491	8.7
漁 業	41	0.2
鉱 業，採 石 業，砂 利 採 取 業	9	0.1
建 設 業	2,248	13.1
製 造 業	4,365	25.5
電 気，ガ 斯，熱 供 給，水 道 業	102	0.6
情 報 通 信 業	96	0.6
運 輸 業，郵 便 業	979	5.7
卸 売，小 売 業	1,775	10.4
金 融，保 険 業	177	1.0
不 動 産 業，物 品 質 貸 業	89	0.5
学 術 研 究，専 門・技 術 サ ー ビ ス 業	317	1.9
宿 泊 業，飲 食 サ ー ビ ス 業	373	2.2
生 活 関 連 サ ー ビ ス 業，娯 楽 業	349	2.0
教 育，学 習 支 援 業	491	2.9
医 療，福 祉 業	671	3.9
複 合 サ ー ビ ス 事 業	211	1.2
サ ー ビ ス 業(他 に 分 類 さ れ な い も の)	761	4.4
公 務(他 に 分 類 さ れ る も の を 除 く)	645	3.8
分 類 不 能 の 産 業	394	2.3
<b>[女]</b>	<b>13,982</b>	<b>100.0</b>
農 業	1,206	8.6
う ち 林 業	1,200	8.6
漁 業	19	0.1
鉱 業，採 石 業，砂 利 採 取 業	1	0.0
建 設 業	355	2.5
製 造 業	1,981	14.2
電 気，ガ 斯，熱 供 給，水 道 業	28	0.2
情 報 通 信 業	61	0.4
運 輸 業，郵 便 業	189	1.4
卸 売，小 売 業	2,112	15.1
金 融，保 険 業	263	1.9
不 動 産 業，物 品 質 貸 業	61	0.4
学 術 研 究，専 門・技 術 サ ー ビ ス 業	165	1.2
宿 泊 業，飲 食 サ ー ビ ス 業	992	7.1
生 活 関 連 サ ー ビ ス 業，娯 楽 業	652	4.7
教 育，学 習 支 援 業	649	4.6
医 療，福 祉 業	2,931	21.0
複 合 サ ー ビ ス 事 業	149	1.1
サ ー ビ ス 業(他 に 分 類 さ れ な い も の)	439	3.1
公 務(他 に 分 類 さ れ る も の を 除 く)	252	1.8
分 類 不 能 の 産 業	277	2.0

(注)平成14年と平成19年に日本標準産業分類の改訂が行なわれたため、P20、平成17年、平成22年の結果はそれぞれ分類が異なる。

資料：国勢調査

## 昼間人口の推移

単位：人

年次	常住地による人口 〔国勢調査人口〕	従業地・通学地による人口 (昼間人口)	常住人口100人当たり 昼間人口 (昼夜間人口比率)	15歳以上就業者					15歳以上通学者					流入人口 G = A + D	流出人口 H = B + E
				当市が 従業地	うち他市町村 からの通勤者	当市が 常住地	うち他市町村 への通勤者	流入超過数 (流出超過) C = A - B	当市が 通学地	うち他市町村 からの通学者	当市が 常住地	うち他市町村 への通学者	流入超過数 (流出超過) F = D - E		
昭和35	78,397	78,992	100.8	33,618	...	33,570	...	48	3,347	...	2,800	...	547	...	...
40	67,316	67,997	101.0	29,720	1,017	29,828	1,125	108	5,207	1,198	4,418	409	789	2,215	1,534
45	61,561	62,627	101.7	31,378	1,940	30,910	1,472	468	4,413	960	3,815	362	598	2,900	1,834
50	60,913	62,373	102.4	30,827	2,767	29,832	1,772	995	4,156	872	3,694	410	462	3,639	2,182
55	61,243	62,177	101.5	31,817	2,988	31,348	2,519	469	3,542	761	3,138	357	404	3,749	2,876
60	62,044	62,912	101.4	31,087	3,438	30,773	3,124	314	3,501	867	2,985	351	516	4,305	3,475
平成 2	60,858	61,845	101.6	30,806	4,246	30,280	3,720	526	3,740	957	3,299	516	441	5,203	4,236
7	60,348	61,871	102.5	32,689	5,379	31,482	4,172	1,207	3,522	874	3,220	572	302	6,253	4,744
12	59,143	61,186	103.5	31,787	6,149	30,091	4,453	1,696	3,319	854	3,009	544	310	7,003	4,997
17	58,190	60,501	103.4	31,826	7,053	29,701	4,928	2,125	2,750	709	2,580	539	170	7,762	5,467
22	57,131	...	...	...	...	...	...	...	...	...	...	...	...	...	...

(注) 常住人口には年齢不詳は含まない

資料：国勢調査

## D I D 人口 (人口集中地区人口)

年次	人口		面積	人口密度
	人口	前回比(増減)		
	人	人	Km <sup>2</sup>	人/Km <sup>2</sup>
昭和35年	10,120	-	-	-
40	8,612	1,508	0.7	12,303
45	9,428	816	1.3	7,252
50	8,665	763	1.5	5,777
55	11,677	3,012	2.3	5,077
60	12,326	649	2.3	5,359
平成 2年	11,940	386	2.5	4,776
7	11,922	18	2.6	4,550.4
12	11,705	217	2.63	4,450.6
17	11,639	66	2.67	4,459.2
22	<b>12,897</b>	<b>1,258</b>	<b>2.91</b>	<b>4,432.0</b>

平成22年国勢調査の「人口集中地区」は、以下の3点を条件として設定した。

- (1)平成22年国勢調査基本単位区を基礎単位地域とする。
- (2)市区町村の境域内で人口密度の高い基本単位区(原則として人口密度が1Km<sup>2</sup>当たり4,000人以上)が隣接していること。
- (3)それらの地域の人口が平成22年国勢調査時に5,000人以上を有すること。

## 経営組織別、事業所数および従業者数

年次	産業	経営組織別					
		総数		民営		国・地方公共団体	
		事業所数	従業者数	事業所数	従業者数	事業所数	従業者数
平成11	全産業	3,058	25,132	3,058	25,132	-	-
13		3,196	27,314	3,052	24,927	144	2,387
16		2,810	23,416	2,810	23,416	-	-
18		<b>2,965</b>	<b>26,737</b>	<b>2,818</b>	<b>24,682</b>	<b>147</b>	<b>2,055</b>
平成11	農林漁業	12	179	12	179	-	-
13		11	198	10	197	1	1
16		8	212	8	212	-	-
18		<b>9</b>	<b>186</b>	<b>8</b>	<b>185</b>	<b>1</b>	<b>1</b>
平成11	鉱業	4	29	4	29	-	-
13		4	72	4	72	-	-
16		3	48	3	48	-	-
18		<b>2</b>	<b>57</b>	<b>2</b>	<b>57</b>	-	-
平成11	建設業	322	3,232	322	3,232	-	-
13		321	3,021	321	3,021	-	-
16		311	2,679	311	2,679	-	-
18		<b>298</b>	<b>2,725</b>	<b>298</b>	<b>2,725</b>	-	-
平成11	製造業	280	7,039	280	7,039	-	-
13		283	6,692	283	6,692	-	-
16		272	6,315	272	6,315	-	-
18		<b>251</b>	<b>6,904</b>	<b>251</b>	<b>6,904</b>	-	-
平成11	電気・ ガス・ 熱供給・ 水道業	8	139	8	139	-	-
13		18	213	9	145	9	68
16		8	109	8	109	-	-
18		<b>16</b>	<b>127</b>	<b>7</b>	<b>68</b>	<b>9</b>	<b>59</b>
平成11	情報 通信業	9	94	9	94	-	-
13		10	93	10	93	-	-
16		9	90	9	90	-	-
18		<b>11</b>	<b>100</b>	<b>11</b>	<b>100</b>	-	-
平成11	運輸業	56	955	56	955	-	-
13		57	972	57	972	-	-
16		56	852	56	852	-	-
18		<b>58</b>	<b>963</b>	<b>57</b>	<b>963</b>	<b>1</b>	-
平成11	卸売・ 小売業	1,031	5,408	1,031	5,408	-	-
13		1,009	5,272	1,004	5,207	5	65
16		862	4,826	862	4,826	-	-
18		<b>863</b>	<b>4,743</b>	<b>862</b>	<b>4,717</b>	<b>1</b>	<b>26</b>

(注1) は、事業内容等不詳を含まず。

(注2) 平成11年、16年は簡易調査のため、民営事業所のみが調査対象。

(注3) 平成14年に日本標準産業分類の改訂が行われたため、平成11年、13年数値は分類を組み替えて集計。

(注4) 事業所・企業統計調査は、平成18年の調査を最後とし、平成21年から経済センサスに統合された。



単位：事業所、人

産 業	経 営 組 織 別						年 次
	総 数		民 営		国・地方公共団体		
	事業所数	従業者数	事業所数	従業者数	事業所数	従業者数	
金融・ 保険業	56	592	56	592	-	-	平成11
	52	533	52	533	-	-	13
	46	393	46	393	-	-	16
	<b>45</b>	<b>442</b>	<b>45</b>	<b>442</b>	-	-	<b>18</b>
不動産業	87	140	87	140	-	-	平成11
	100	166	98	163	2	3	13
	91	144	91	144	-	-	16
	<b>87</b>	<b>135</b>	<b>85</b>	<b>131</b>	<b>2</b>	<b>4</b>	<b>18</b>
飲食店， 宿泊業	387	1,637	387	1,637	-	-	平成11
	369	1,694	369	1,694	-	-	13
	340	1,675	340	1,675	-	-	16
	<b>337</b>	<b>1,689</b>	<b>337</b>	<b>1,689</b>	-	-	<b>18</b>
医 療， 福 祉	146	2,329	146	2,329	-	-	平成11
	170	2,889	154	2,597	16	292	13
	158	2,780	158	2,780	-	-	16
	<b>194</b>	<b>3,378</b>	<b>171</b>	<b>3,069</b>	<b>23</b>	<b>309</b>	<b>18</b>
教 育， 学 習， 支 援 業	92	319	92	319	-	-	平成11
	150	1,265	103	352	47	913	13
	99	334	99	334	-	-	16
	<b>147</b>	<b>1,236</b>	<b>95</b>	<b>362</b>	<b>52</b>	<b>874</b>	<b>18</b>
複 合 サービ ス事 業	31	339	31	339	-	-	平成11
	45	651	29	445	16	206	13
	28	360	28	360	-	-	16
	<b>44</b>	<b>590</b>	<b>44</b>	<b>590</b>	-	-	<b>18</b>
サービ ス 業 (他に分類さ れないもの)	537	2,701	537	2,701	-	-	平成11
	561	2,863	549	2,744	12	119	13
	519	2,599	519	2,599	-	-	16
	<b>558</b>	<b>2,774</b>	<b>545</b>	<b>2,680</b>	<b>13</b>	<b>94</b>	<b>18</b>
公 務 (他に分類さ れないもの)	-	-	-	-	-	-	平成11
	36	720	-	-	36	720	13
	-	-	-	-	-	-	16
	<b>45</b>	<b>688</b>	-	-	<b>45</b>	<b>688</b>	<b>18</b>

資料：事業所・企業統計調査

## 従業者規模別事業所数および従業者数（民営のみ）

年次	産 業	従 業 者 規 模 別												
		総 数		1～4人		5～9人		10～19人		20～29人		30人以上		派遣・下 請従業者 のみ 事業所数
		事業 所数	従業 者数	事業 所数	従業 者数	事業 所数	従業 者数	事業 所数	従業 者数	事業 所数	従業 者数	事業 所数	従業 者数	
平成11	全産業	3,058	25,132	1,936	3,855	542	3,509	330	4,339	104	2,507	146	10,922	-
13		3,051	24,927	1,942	4,148	533	3,459	345	4,535	93	2,231	138	10,554	-
16		2,810	23,416	1,752	3,732	526	3,438	319	4,254	89	2,145	122	9,847	2
18		<b>2,818</b>	<b>24,682</b>	<b>1,759</b>	<b>3,795</b>	<b>510</b>	<b>3,365</b>	<b>320</b>	<b>4,213</b>	<b>90</b>	<b>2,160</b>	<b>138</b>	<b>11,149</b>	<b>1</b>
平成11	農林漁業	12	179	2	7	4	28	2	26	1	22	3	96	-
13		10	197	2	3	3	20	1	14	1	20	3	140	-
16		8	212	1	2	2	15	1	19	1	20	3	156	-
18		<b>8</b>	<b>185</b>	<b>1</b>	<b>2</b>	<b>4</b>	<b>29</b>	<b>1</b>	<b>19</b>	-	-	<b>2</b>	<b>135</b>	-
平成11	鉱 業	4	29	1	1	1	5	2	23	-	-	-	-	-
13		4	72	1	1	1	9	-	-	1	20	1	42	-
16		3	48	-	-	1	8	1	10	-	-	1	30	-
18		<b>2</b>	<b>57</b>	-	-	-	-	-	<b>1</b>	<b>12</b>	-	-	<b>1</b>	<b>45</b>
平成11	建設業	322	3,232	154	297	67	459	54	700	20	464	27	1,312	-
13		321	3,021	155	342	64	411	66	869	15	374	21	1,025	-
16		311	2,679	157	346	63	416	55	710	23	565	13	642	-
18		<b>298</b>	<b>2,725</b>	<b>154</b>	<b>353</b>	<b>70</b>	<b>473</b>	<b>42</b>	<b>551</b>	<b>18</b>	<b>433</b>	<b>14</b>	<b>915</b>	-
平成11	製造業	280	7,039	113	263	48	312	48	664	24	603	47	5,197	-
13		283	6,692	114	273	54	372	53	722	20	476	42	4,849	-
16		272	6,315	118	280	54	358	51	691	13	334	36	4,652	-
18		<b>251</b>	<b>6,904</b>	<b>102</b>	<b>249</b>	<b>45</b>	<b>300</b>	<b>42</b>	<b>553</b>	<b>19</b>	<b>462</b>	<b>43</b>	<b>5,340</b>	-
平成11	電気・ ガス・ 熱供 給・ 水道業	8	139	3	8	-	-	2	35	1	20	2	76	-
13		9	145	3	7	-	-	2	35	3	63	1	40	-
16		8	109	4	11	-	-	1	17	2	43	1	38	-
18		<b>7</b>	<b>68</b>	<b>4</b>	<b>10</b>	-	-	<b>2</b>	<b>34</b>	<b>1</b>	<b>24</b>	-	-	-
平成11	情 報 通信業	9	94	3	3	2	15	2	23	2	53	-	-	-
13		10	93	4	6	2	14	2	27	2	46	-	-	-
16		9	90	5	11	1	9	1	15	2	55	-	-	-
18		<b>11</b>	<b>100</b>	<b>6</b>	<b>11</b>	<b>1</b>	<b>7</b>	<b>2</b>	<b>27</b>	<b>1</b>	<b>25</b>	<b>1</b>	<b>30</b>	-
平成11	運輸業	56	955	17	41	10	64	13	174	8	199	8	477	-
13		57	972	17	43	9	61	17	224	6	160	8	484	-
16		56	852	12	24	14	100	14	183	10	245	6	300	-
18		<b>57</b>	<b>963</b>	<b>15</b>	<b>31</b>	<b>12</b>	<b>83</b>	<b>13</b>	<b>168</b>	<b>4</b>	<b>99</b>	<b>13</b>	<b>582</b>	-
平成11	卸売・ 小売業	1,031	5,408	697	1,450	194	1,224	100	1,315	23	535	17	884	-
13		1,004	5,207	698	1,545	173	1,105	95	1,222	18	414	19	921	1
16		862	4,826	573	1,299	167	1,056	87	1,161	13	298	21	1,012	1
18		<b>862</b>	<b>4,717</b>	<b>579</b>	<b>1,291</b>	<b>149</b>	<b>972</b>	<b>100</b>	<b>1,293</b>	<b>15</b>	<b>361</b>	<b>18</b>	<b>800</b>	<b>1</b>

産 業	従 業 者 規 模 別													年次
	総 数		1～4人		5～9人		10～19人		20～29人		30人以上		派遣・下 請従業者 のみ 事業所数	
	事業 所数	従業 者数	事業 所数	従業 者数	事業 所数	従業 者数	事業 所数	従業 者数	事業 所数	従業 者数	事業 所数	従業 者数		
金融・ 保険業	56	592	25	60	15	100	9	116	2	55	5	261	-	平成11
	52	533	22	57	13	83	10	136	2	49	5	208	-	13
	46	393	21	51	13	90	7	95	3	73	2	84	-	16
	<b>45</b>	<b>442</b>	<b>20</b>	<b>42</b>	<b>13</b>	<b>85</b>	<b>6</b>	<b>78</b>	<b>1</b>	<b>27</b>	<b>5</b>	<b>210</b>	-	<b>18</b>
不動産業	87	140	84	123	3	17	-	-	-	-	-	-	-	平成11
	98	163	95	148	3	15	-	-	-	-	-	-	-	13
	91	144	90	139	1	5	-	-	-	-	-	-	-	16
	<b>85</b>	<b>131</b>	<b>85</b>	<b>131</b>	-	-	-	-	-	-	-	-	-	<b>18</b>
飲食店， 宿泊業	387	1,637	274	572	82	533	23	301	6	138	2	93	-	平成11
	369	1,694	256	572	81	526	22	283	6	151	4	162	-	13
	340	1,675	222	498	83	538	26	348	5	105	4	186	-	16
	<b>337</b>	<b>1,689</b>	<b>218</b>	<b>484</b>	<b>83</b>	<b>517</b>	<b>26</b>	<b>345</b>	<b>6</b>	<b>139</b>	<b>4</b>	<b>204</b>	-	<b>18</b>
医療， 福祉	146	2,329	62	142	34	227	28	351	4	102	18	1,507	-	平成11
	154	2,597	63	148	38	257	27	348	7	161	19	1,683	-	13
	158	2,780	64	156	34	232	31	433	10	240	19	1,719	-	16
	<b>171</b>	<b>3,069</b>	<b>61</b>	<b>154</b>	<b>39</b>	<b>278</b>	<b>37</b>	<b>516</b>	<b>15</b>	<b>363</b>	<b>19</b>	<b>1,758</b>	-	<b>18</b>
教育， 学習 支援業	92	319	78	109	6	35	5	67	2	50	1	58	-	平成11
	103	352	87	125	7	40	6	77	2	50	1	60	-	13
	99	334	86	121	5	33	5	71	2	54	1	55	-	16
	<b>95</b>	<b>362</b>	<b>79</b>	<b>118</b>	<b>8</b>	<b>55</b>	<b>5</b>	<b>71</b>	<b>1</b>	<b>26</b>	<b>2</b>	<b>92</b>	-	<b>18</b>
複 合 サービ ス 業	31	339	16	31	2	15	10	118	1	25	2	150	-	平成11
	29	445	15	39	3	23	7	79	-	-	4	304	-	13
	28	360	13	34	5	40	8	95	-	-	2	191	-	16
	<b>44</b>	<b>590</b>	<b>23</b>	<b>65</b>	<b>6</b>	<b>44</b>	<b>9</b>	<b>113</b>	<b>2</b>	<b>41</b>	<b>4</b>	<b>327</b>	-	<b>18</b>
サービ ス業 (他に分 類され ないもの)	537	2,701	407	748	74	475	32	426	10	241	14	811	-	平成11
	549	2,744	410	839	82	523	37	499	10	247	10	636	-	13
	518	2,599	386	760	83	538	31	406	5	113	13	782	1	16
	<b>545</b>	<b>2,680</b>	<b>412</b>	<b>854</b>	<b>80</b>	<b>522</b>	<b>34</b>	<b>433</b>	<b>7</b>	<b>160</b>	<b>12</b>	<b>711</b>	-	<b>18</b>
公 務 (他に分 類され ないもの)	-	-	-	-	-	-	-	-	-	-	-	-	-	平成11
	-	-	-	-	-	-	-	-	-	-	-	-	-	13
	-	-	-	-	-	-	-	-	-	-	-	-	-	16
	-	-	-	-	-	-	-	-	-	-	-	-	-	<b>18</b>

資料：事業所・企業統計調査

(注1) は、事業内容等不詳を含まず。

(注2) 平成11年、16年は簡易調査のため、民営事業所のみが調査対象。

(注3) 平成14年に日本標準産業分類の改訂が行われたため、平成11年、13年数値は分類を組み替えて集計。

(注4) 事業所・企業統計調査は、平成18年の調査を最後とし、平成21年から経済センサスに統合。

調査手法が異なるため、経済センサスとの時系列比較は行わない。

## 経営組織別、事業所数および従業者数

平成21年7月1日現在

単位：事業所、人

産 業	経 営 組 織 別					
	総 数		民 営		国・地方公共団体	
	事業所数	従業者数	事業所数	従業者数	事業所数	従業者数
全 産 業	2,944	27,883	2,811	25,774	133	2,109
農 林 漁 業	13	187	12	186	1	1
鉱 業 採石業、 砂利採取業	3	49	3	49	-	-
建 設 業	288	2,505	288	2,505	-	-
製 造 業	248	6,867	248	6,867	-	-
電気・ガス・ 熱供給・水道業	14	144	5	67	9	77
情 報 通 信 業	11	117	11	117	-	-
運 輸 業 郵便業	62	1,079	62	1,079	-	-
卸 売 業 小 売 業	813	4,681	813	4,681	-	-
金 融 業 保 険 業	45	489	45	489	-	-
不 動 産 業 物 品 賃 貸 業	105	264	104	260	1	4
学 術 研 究 専 門 ・ 技 術 サ ー ビ ス 業	87	493	84	428	3	65
宿 泊 業 飲 食 サ ー ビ ス 業	362	2,154	361	2,124	1	30
生 活 関 連 サ ー ビ ス 業、娯楽業	258	1,124	255	1,119	3	5
教 育 学 習 支 援 業	131	1,268	83	408	48	860
医 療、福 祉	200	3,630	184	3,317	16	313
複 合 サ ー ビ ス 事 業	43	646	43	646	-	-
サ ー ビ ス 業 (他に分類 されないもの)	215	1,456	210	1,432	5	24
公 務 (他に分類される ものを除く)	46	730	-	-	46	730

(注1) 事業内容等不詳を含まず。

資料：経済センサス - 基礎調査

(注2) 事業所・企業統計調査は、平成18年の調査を最後とし、平成21年から経済センサスに統合。

## 従業者規模別事業所数および従業者数（民営のみ）

平成21年7月1日現在

単位：事業所、人

産 業	従 業 者 規 模 別													
	総 数		0人		1～4人		5～9人		10～19人		20～29人		30人以上	
	事業 所数	従業 者数	事業 所数	従業 者数	事業 所数	従業 者数	事業 所数	従業 者数	事業 所数	従業 者数	事業 所数	従業 者数	事業 所数	従業 者数
全 産 業	2,811	25,774	868	1,434	1,041	3,545	418	3,431	269	4,142	94	2,486	121	10,736
農 林 漁 業	12	186	2	11	3	6	4	46	2	56	-	-	1	67
鉱業， 採石業， 砂利採取業	3	49	-	-	1	9	1	6	-	-	1	34	-	-
建 設 業	288	2,505	86	151	98	379	54	493	26	425	14	362	10	695
製 造 業	248	6,867	42	81	76	319	39	319	39	684	15	396	37	5,068
電 気・ガ ス・ 熱供給・水道業	5	67	-	-	2	6	-	-	2	33	1	28	-	-
情 報 通 信 業	11	117	-	-	6	9	2	19	1	18	1	26	1	45
運 輸 業， 郵便業	62	1,079	3	3	18	68	12	117	13	175	6	163	10	553
卸 売 業・ 小 売 業	813	4,681	250	416	341	1,105	122	969	68	988	19	500	13	703
金 融 業・ 保 険 業	45	489	5	7	14	47	11	80	9	152	3	78	3	125
不 動 産 業， 物 品 質 貸 業	104	260	76	97	22	65	3	20	2	32	-	-	1	46
学 術 研 究， 専 門・技 術 サ ー ビ ス 業	84	428	27	42	37	137	12	88	7	100	-	-	1	61
宿 泊 業， 飲 食 サ ー ビ ス 業	361	2,124	118	238	139	498	54	421	37	509	9	229	4	229
生 活 関 連 サ ー ビ ス 業， 娯 楽 業	255	1,119	124	180	100	303	19	170	4	54	2	49	6	363
教 育， 学 習 支 援 業	83	408	53	60	18	77	4	42	3	45	3	82	2	102
医 療 ， 福 祉	184	3,317	22	31	55	209	39	327	38	607	9	232	21	1,911
複 合 サ ー ビ ス 事 業	43	646	2	5	16	56	13	88	4	56	6	192	2	249
サ ー ビ ス 業 (他に分類され ないもの)	210	1,432	58	112	95	252	29	226	14	208	5	115	9	519
公 務 (他に分類される ものを除く)	-	-	-	-	-	-	-	-	-	-	-	-	-	-

(注) 事業内容等不詳を含まず。

資料：経済センサス - 基礎調査

## 農 家 数

単位：戸，%

区 分	総 数	販 売 農 家								自給的農家	
		専業農家		兼業農家		第1種兼業農家		第2種兼業農家			
		農家数	構成比	農家数	構成比	農家数	構成比	農家数	構成比	農家数	構成比
平成 7年	3,706	383	10.3	2,794	75.4	655	17.7	2,139	57.7	529	14.3
12年	3,428	457	13.4	2,452	71.5	474	13.8	1,978	57.7	519	15.1
17年	3,197	445	13.9	2,140	66.9	461	14.4	1,679	52.5	612	19.1
<b>22年</b>	<b>2,933</b>	<b>492</b>	<b>16.8</b>	<b>1,809</b>	<b>61.7</b>	<b>380</b>	<b>13.0</b>	<b>1,429</b>	<b>48.7</b>	<b>632</b>	<b>21.5</b>
伊万里	593	79	2.7	349	11.9	48	1.6	301	10.3	165	5.6
黒 川	270	44	1.5	201	6.9	25	0.9	176	6.0	25	0.9
波多津	307	46	1.6	215	7.3	41	1.4	174	5.9	46	1.6
南波多	390	85	2.9	239	8.1	83	2.8	156	5.3	66	2.3
大 川	234	53	1.8	147	5.0	92	3.1	55	1.9	34	1.2
松 浦	300	45	1.5	180	6.1	31	1.1	149	5.1	75	2.6
二 里	285	43	1.5	150	5.1	20	0.7	130	4.4	92	3.1
東山代	283	58	2.0	172	5.9	20	0.7	152	5.2	53	1.8
山 代	271	39	1.3	156	5.3	20	0.7	136	4.6	76	2.6

(注) 瀬戸町釘島地区は、旧市町村集計のため、山代で集計している。

資料：農林業センサス

## 農 家 人 口

単位：人

年次	世帯員数			16歳以上の世帯員数			うち農業就業人口		
	総数	男	女	計	男	女	計	男	女
平成 7年	17,736	8,677	9,059	14,123	6,877	7,246	5,175	2,236	2,939
12年	15,977	7,795	8,182	13,378	6,492	6,886	4,717	2,143	2,574
17年	14,117	6,922	7,195	10,287	5,012	5,275	4,375	2,093	2,282
<b>22年</b>	<b>10,041</b>	<b>4,952</b>	<b>5,089</b>	<b>8,863</b>	<b>4,307</b>	<b>4,556</b>	<b>3,751</b>	<b>1,850</b>	<b>1,901</b>

資料：農林業センサス

(注1) 平成12年から15歳以上の世帯員数を掲載。

(注2) 16歳以上の世帯員数、農業就業人口について、平成17年は販売農家のみ集計。

(注3) 平成22年からは、すべて販売農家のみ集計。

## 専業・兼業別農家数

単位：戸

区 分		平成7	平成12	平成17	平成22		
総農家数		3,706	3,428	3,197	2,933		
専業農家		専業農家 442	457	445	492		
男子生産年齢人口のいる世帯			255	219	205		
第一種兼業農家	計	第一種兼業農家 668	474	461	第一種兼業農家 380		
	世帯主農業主		381	393			
	世帯主が兼業		} 93	} 68			
	農業が主 兼業が主						
その他							
第二種兼業農家	計	第二種兼業農家 2,596	1,978	1,679	第二種兼業農家 1,429		
	世帯主農業主		435	480			
	世帯主兼業		農業が主	…		…	
			兼業が主	恒常的勤務		976	765
				出稼ぎ・臨時雇		104	78
	自営兼業のみ		156	115			
その他	307	241					
自給的農家			519	612	632		

(注) 平成12年より、自給的農家を別掲とした

資料：農林業センサス

## 施設園芸に利用したハウス・ガラス室（販売農家）

単位：戸，a

	施設のある販売農家数	面積
<b>合計</b>	<b>395</b>	<b>14,640</b>
伊万里	31	398
黒川	23	425
波多津	41	963
南波多	106	4,153
大川	113	6,586
松浦	32	789
二里	20	870
東山代	17	313
山代	12	144

資料：2010年世界農林業センサス

## 農業就業状態別世帯員数

単位：人

	15歳以上の世帯員 総数			15歳以上の世帯員 総数		15歳以上の世帯員 総数				15歳以上の世帯員 総数		15歳以上の世帯員 総数		15歳以上の世帯員 総数	
						15歳以上の世帯員 総数		15歳以上の世帯員 総数							
	総数	男	女	男	女	男	女	男	女	男	女	男	女	男	女
平成7年	14,343	6,990	7,353	1,970	2,773	266	166	3,476	1,930	420	888	858	1,596		
12	13,378	6,492	6,886	1,923	2,441	220	133	2,621	1,614	223	559	631	1,214		
17	10,287	5,012	5,275	1,114	1,720	979	562	2,106	1,321	315	636	498	1,036		
	15歳以上の世帯員 総数			15歳以上の世帯員 総数		主に仕事				主に家事・育児		学生		その他	
						15歳以上の世帯員 総数		15歳以上の世帯員 総数							
	総数	男	女	男	女	男	女	男	女	男	女	男	女	男	女
<b>22</b>	<b>8,863</b>	<b>4,307</b>	<b>4,556</b>	<b>1,614</b>	<b>1,320</b>	<b>1,920</b>	<b>1,635</b>	<b>127</b>	<b>60</b>	<b>11</b>	<b>562</b>	<b>281</b>	<b>310</b>	<b>354</b>	<b>669</b>
伊万里	1,589	774	815	243	182	376	319	28	13	4	117	54	60	69	124
黒川	961	447	514	143	118	238	198	10	5	-	68	21	43	35	82
波多津	1,055	531	524	167	161	253	186	18	9	1	54	45	36	47	78
南波多	1,348	648	700	305	267	222	215	20	8	2	64	44	45	55	101
大川	838	408	430	230	189	124	122	5	6	-	43	29	20	20	50
松浦	821	401	420	141	105	184	161	15	4	2	51	25	33	34	66
二里	687	331	356	113	88	151	129	14	8	1	56	22	18	30	57
東山代	846	416	430	155	113	201	157	4	2	1	67	21	25	34	66
山代	718	351	367	117	97	171	148	13	5	-	42	20	30	30	45

(注1) 瀬戸町釘島地区は、旧市町村集計のため、山代で集計している。

資料：農林業センサス

(注2) 平成17年からは販売農家のみ集計。



### 経営耕地面積規模別農家数

単位：戸

区分	総数	例外規定 (注1)	0.3ha 未満 (自給的 農家)	0.3~ 0.5ha 未満	0.5~ 1.0ha 未満	1.0~ 1.5ha 未満	1.5~ 2.0ha 未満	2.0~ 2.5ha 未満	2.5~ 3.0ha 未満	3.0ha 以上
平成7年	3,706	33	529	601	1,228	623	330	194	80	88
12	3,428	30	519	534	1,119	565	307	174	87	93
17	3,197	39	612	495	985	478	295	115	79	99
区分	総数	経営耕地 なし	0.3ha 未満	0.3~ 0.5ha 未満	0.5~ 1.0ha 未満	1.0~ 1.5ha 未満	1.5~ 2.0ha 未満	2.0~ 3.0ha 未満	3.0ha 以上	
<b>22</b>	<b>2,933</b>	<b>12</b>	<b>654</b>	<b>402</b>	<b>885</b>	<b>429</b>	<b>259</b>	<b>177</b>	<b>115</b>	
構成比(%)	100.0	0.4	22.3	13.7	30.2	14.6	8.8	6.0	3.9	
伊万里	593	1	168	96	168	79	35	25	21	
黒川	270	-	28	46	88	64	21	14	9	
波多津	307	1	49	52	110	53	22	13	7	
南波多	390	4	71	50	96	62	61	39	7	
大川	234	3	38	19	48	32	35	34	25	
松浦	300	-	76	35	85	35	29	20	20	
二里	285	2	93	36	97	29	10	13	5	
東山代	283	-	54	37	97	41	27	13	14	
山代	271	1	77	31	96	34	19	6	7	

(注1) 例外規定とは、経営耕地面積が0.3ha未満で、調査期日前1年間の農産物販売金額が50万円以上あった農家。資料：農林業センサス

(注2) 瀬戸町釘島地区は、旧町村集計のため、山代で集計している。

### 農業用機械普及状況（個人所有）

単位：台

年次	動力耕うん機 農用トラクター	動力防除機	コンバイン		動力田植機	米麦用 乾燥機	乗用型 ステートス プレーヤー
			自脱型	普通型			
平成7年	4,475	3,407	1,841	...	2,585	591	...
12	3,534	1,824	1,739	...	2,141	477	...
17	2,460	1,846	1,605	24	1,938	...	292
<b>22</b>	<b>2,322</b>	...	<b>1,373</b>		<b>1,727</b>	...	...

(注) 平成12年から販売農家のみ集計

資料：農林業センサス

## 経営耕地種類別農家数・面積

区 分	総 数		田		畑	
	農 家 数	面 積	農 家 数	面 積	農 家 数	面 積
	戸	a	戸	a	戸	a
平成7年	3,706	352,415	3,521	253,478	2,823	22,700
12	2,909	321,783	2,833	236,260	2,040	20,440
17	2,585	285,896	2,469	213,006	1,580	18,288
<b>22</b>	<b>2,291</b>	<b>270,737</b>	<b>2,184</b>	<b>204,950</b>	<b>1,332</b>	<b>19,460</b>
伊万里	428	50,873	417	43,741	250	3,964
黒 川	245	25,964	237	21,161	156	1,605
波多津	260	25,779	253	18,834	160	3,353
南波多	320	39,000	274	18,095	167	2,427
大 川	198	33,964	173	22,680	96	1,161
松 浦	225	29,910	224	24,253	140	1,763
二 里	191	18,056	189	16,349	101	1,148
東山代	230	26,820	223	22,038	148	2,669
山 代	194	20,371	194	17,799	114	1,370

(注1) 瀬戸町釘島地区については、旧町村集計のため、山代で集計。

(注2) 桑園については、平成12年は「その他の樹園地」に含む。

(注3) 平成12年から販売農家のみの数値を掲載。

(注4) 平成17年から樹園地については総数のみ集計。

(注5) 平成22年は、農家数の総数については、経営耕地のある農家数を掲載。

樹		園				地				一戸当り 経営耕地 面積	区 分
総 数		果 樹 園		茶 園		桑 園		その他の樹園地			
農家数	面積	農家数	面積	農家数	面積	農家数	面積	農家数	面積		
戸	a	戸	a	戸	a	戸	a	戸	a	a	
1,516	76,237	1,450	70,429	85	4,014	14	1,519	9	275	95.1	平成7年
1,138	65,083	1,090	61,712	62	3,124	-	-	18	247	110.6	12
904	54,602	...	...	...	...	...	...	...	...	110.6	17
<b>701</b>	<b>46,327</b>	...	...	...	...	...	...	...	...	<b>118.17</b>	<b>22</b>
73	3,168	...	...	...	...	...	...	...	...	118.9	伊万里
65	3,198	...	...	...	...	...	...	...	...	106.0	黒 川
59	3,592	...	...	...	...	...	...	...	...	99.2	波多津
202	18,478	...	...	...	...	...	...	...	...	121.88	南波多
114	10,123	...	...	...	...	...	...	...	...	171.54	大 川
67	3,894	...	...	...	...	...	...	...	...	132.93	松 浦
21	559	...	...	...	...	...	...	...	...	94.53	二 里
48	2,113	...	...	...	...	...	...	...	...	116.61	東山代
52	1,202	...	...	...	...	...	...	...	...	105.01	山 代

資料：農林業センサス

## 農業産出額及び生産農業所得

単位：千万円

年次	農業産出額	耕種									養蚕	畜産								加工農産物	奨励補助金等	生産農業所得	分析指標		年次	
		計	米	麦類	雑穀 豆類 いも類	野菜	果実	花き	工芸 農作物	種苗木 その他		計	肉用牛	乳用牛	生乳	豚	肉豚	鶏	鶏卵				その他	農家 1戸当 たり生 産農業 所得		耕地 10a 当たり 生産農 業所得
平成 2年	1,334	900	293	12	13	158	354	1	12	54	3	425	237	30	-	27	-	131	-	-	4	15	625	1,518	127	平成 2年
7	1,321	929	319	7	5	143	404	11	8	28	-	384	215	15	14	23	18	130	15	-	6	2	558	1,507	125	7
11	1,028	661	204	3	5	133	272	8	8	25	-	356	217	10	9	16	13	111	15	-	10	7	338	914	79	11
12	1,053	727	200	4	5	146	335	9	8	20	-	317	197	10	9	15	12	96	15	-	9	6	370	1,078	87	12
13	996	664	184	4	8	141	306	9	8	4	-	325	206	6	6	12	10	101	15	-	8	28	337	982	80	13
14	1,023	679	210	3	10	158	268	8	7	16	-	336	225	6	6	12	10	93	13	-	7	34	315	917	76	14
15	1,052	723	248	3	7	173	246	8	14	23	-	323	194	8	7	10	9	X	X	-	6	-	363	1,059	89	15
16	1,076	674	197	5	7	160	260	9	19	18	-	398	272	7	5	14	13	X	X	-	5	-	312	909	77	16
17	1,060	648	195	7	8	159	249	5	11	15	-	409	305	6	5	13	12	85	17	-	4	-	328	1,024	82	17
18	994	567	173	4	6	162	198	3	9	13	-	424	314	5	4	13	13	92	10	-	3	-	240	752	61	18

(注)平成19年から市町村別推計から県別推計となったためデータ無し。

資料：唐津統計・情報センター伊万里庁舎

「佐賀県の生産農業所得」

「農林水産統計年報」

「伊万里市農林統計台帳」

## 農業産出額の推移

年次	農家数	産出額		生産農業所得		佐賀県	
		総額	1農家当り	総額	1農家当り	生産農業所得	1農家当り
	戸	千万円	千円	千万円	千円	億円	千円
昭和60年	4,613	1,214	2,633	480	1,042	697	1,208
平成 2	4,119	1,334	3,239	571	1,387	814	1,619
7	3,706	1,321	3,565	505	1,507	761	1,696
13	3,428	996	2,907	336	982	587	1,455
14	3,428	1,022	2,984	314	917	523	1,318
15	3,428	1,052	3,068	363	1,059	649	1,667
16	3,428	1,076	3,139	312	909	461	1,121
17	3,197	1,060	3,315	328	1,024	499	1,318
18	3,197	994	3,216	240	752	376	993
19	3,197	...	...	...	...	...	1,397
20	3,197	...	...	...	...	...	1,289
21	2,935	...	...	...	...	...	...
<b>22</b>	<b>2,933</b>	...	...	...	...	...	...

(注1) 平成19年は市町村別推計から県別推計となったため  
伊万里市内農家数以外はデータ無し。

(注2) 県1農家当りは平成21年よりデータ無し。

資料：農林水産省統計部  
「生産農業所得統計」  
農家数は農林業センサス

## 主要作物等作付面積及び収穫量

単位：ha、t

年次	米		二条大麦		みかん		なし		ぶどう	
	作付面積	収穫量	作付面積	収穫量	作付面積	収穫量	作付面積	収穫量	作付面積	収穫量
昭和60年	2,660	11,900	149 (838)	364 (1,940)	775	14,900	468	5,800	99	561
平成2	2,280	10,600	80 (396)	191 (889)	513	6,480	505	8,570	86	687
7	2,350	11,200	160	592	290	4,840	482	8,440	78	560
12	1,980	9,860	90	344	225	1,900	443	8,990	65	455
13	1,840	9,290	94	308	202	2,700	442	8,670	64	475
14	1,860	9,250	117	294	197	1,890	416	7,940	59	457
15	1,860	8,550	140	300	196	1,920	373	7,020	59	379
16	1,860	8,900	150	546	164	1,540	368	6,890	53	310
17	1,850	8,910	178	579	149	1,630	358	7,870	53	...
18	1,800	7,900	161	354	128	746	348	5,730	...	...
19	1,740	8,750	166	632	...	...	...	...	...	...
20	1,710	8,710	164	669	...	...	...	...	...	...
21	1,730	8,830	159	339	...	...	...	...	...	...
22	1,700	8,160	161	255	...	...	...	...	...	...

(注1)昭和60年、平成2年の( )内は麦。

資料：農林水産省統計部「作物統計調査」

(注2)米・二条大麦以外はデータ無し。

## 畜産

単位：頭、千羽、千万円

年次	産出額計	乳用牛			役肉用牛			豚			採卵鶏			ブロイラー		
		飼養農家数	飼養頭数	産出額	飼養農家数	飼養頭数	産出額	飼養農家数	飼養頭数	産出額	飼養農家数	飼養羽数	産出額	飼養農家数	飼養羽数	産出額
昭和60年	338	46	665	38	290	8,150	139	54	3,480	34	211	114	126	32	390	-
平成2	425	38	552	30	240	11,700	237	29	3,150	27	4	78	23	22	500	107
7	384	16	333	15	237	11,900	215	13	3,640	23	X	X	15	18	656	115
11	356	12	225	10	185	12,900	217	9	2,960	16	X	X	15	18	473	95
12	317	10	181	9	177	12,500	196	10	2,790	15	X	X	15	17	437	80
13	325	8	169	6	168	12,500	206	8	2,440	12	X	X	X	17	433	86
14	336	8	168	6	162	11,400	225	8	2,220	12	X	X	X	17	439	80
15	323	7	129	8	154	11,500	194	8	2,490	10	X	X	X	15	397	90
16	398	6	132	X	142	11,300	272	8	2,410	14	3	62	X	11	271	87
17	409	5	110	6	130	11,500	305	6	2,260	13	3	49	17	11	241	69
18	424	4	89	5	127	11,700	314	5	2,540	13	3	51	92	...	...	81

(注1)飼養頭羽数戸数は各年度2月1日現在。

資料：農林水産省統計部

(注2)産出額には、ブロイラーを含む。

「生産農業所得統計」「畜産統計」

(注3)平成19年以降は県集計のみのためデータ無し。

## 果樹栽培（販売目的）面積規模別経営体数（1）

単位：経営体

地 区	栽 培 経営体数	10 a 未満	10 a ~ 30 a 未満	30 a ~ 50 a 未満	50 a ~ 1.0h a 未満	1.0ha以上
<b>総 数</b>	<b>614</b>	<b>52</b>	<b>145</b>	<b>98</b>	<b>149</b>	<b>170</b>
伊万里	63	5	15	21	17	5
黒 川	42	5	12	7	13	5
波多津	49	2	14	15	11	7
南波多	194	4	26	23	56	85
大 川	113	6	15	8	34	50
松 浦	62	6	21	11	9	15
二 里	10	4	5	1	-	-
東山代	37	7	20	5	4	1
山 代	44	13	17	7	5	2

資料：2010年世界農林業センサス

## 果樹栽培面積規模別農家数(2)

単位：経営体

種 類	年 次	栽 培 経営体数	10 a 未 満	10 a ~ 30 a 未 満	30 a ~ 50 a 未 満	50 a ~ 1.0h a 未 満	1.0ha以上
なつみかん	平成17	10	6	3	-	-	1
	22	...	...	...	...	...	...
温州みかん	平成17	251	46	94	56	47	8
	22	163	...	...	...	...	...
その他の かんきつ類	平成17	40	21	14	4	-	1
	22	35	...	...	...	...	...
りんご	平成17	1	-	-	-	1	-
	22	3	...	...	...	...	...
ぶどう	平成17	103	12	50	17	20	4
	22	103	...	...	...	...	...
日本なし	平成17	358	12	49	36	91	170
	22	303	...	...	...	...	...
西洋なし	平成17	...	...	...	...	...	...
	22	3	...	...	...	...	...
も も	平成17	11	2	8	1	-	-
	22	10	...	...	...	...	...
び わ	平成17	...	...	...	...	...	...
	22	2	...	...	...	...	...
	平成17	29	22	6	1	-	-
	22	23	...	...	...	...	...
	平成17	49	43	4	1	1	-
	22	17	...	...	...	...	...
	平成17	118	36	23	32	19	8
	22	87	...	...	...	...	...
すもも	平成17	...	...	...	...	...	...
	22	7	...	...	...	...	...
	平成17	...	...	...	...	...	...
	22	40	...	...	...	...	...
	平成17	...	...	...	...	...	...
	22	1	...	...	...	...	...
	平成17	...	...	...	...	...	...
	22	5	...	...	...	...	...

(注) 平成22年の品目別栽培面積規模別農家数は、市データなし。

資料：農林業センサス



### 果樹（販売目的）の栽培経営体数と栽培面積

単位：経営体、a

区分	総数		伊万里		黒川		波多津		南波多		大川		松浦		二里		東山代		山代	
	実経営体数	面積	実経営体数	面積	実経営体数	面積	実経営体数	面積	実経営体数	面積	実経営体数	面積	実経営体数	面積	実経営体数	面積	実経営体数	面積	実経営体数	面積
総数	617	45,244	63	2,923	42	2,020	49	2,418	196	19,965	113	10,067	63	5,698	10	113	37	921	44	1,119
温州みかん	163	...	13	...	25	...	32	...	19	...	4	...	6	...	6	...	21	...	37	...
その他のかんきつ類	35	...	4	...	6	...	6	...	8	...	3	...	3	...	2	...	2	...	1	...
りんご	3	...	0	...	0	...	0	...	2	...	1	...	0	...	...	...	0	...	0	...
ぶどう	103	...	1	...	1	...	1	...	64	...	15	...	19	...	0	...	2	...	0	...
日本なし	303	...	0	...	0	...	11	...	153	...	100	...	39	...	0	...	0	...	0	...
西洋なし	3	...	0	...	0	...	0	...	3	...	0	...	0	...	0	...	0	...	0	...
もも	10	...	0	...	0	...	0	...	10	...	0	...	0	...	0	...	0	...	0	...
びわ	2	...	0	...	0	...	0	...	0	...	1	...	0	...	0	...	0	...	1	...
かき	23	...	4	...	1	...	0	...	9	...	3	...	3	...	0	...	1	...	2	...
くり	17	...	8	...	1	...	0	...	0	...	0	...	4	...	0	...	3	...	1	...
うめ	87	...	39	...	13	...	5	...	6	...	1	...	2	...	3	...	13	...	5	...
すもも	7	...	0	...	0	...	0	...	5	...	0	...	0	...	0	...	0	...	2	...
キウイフルーツ	40	...	11	...	0	...	1	...	17	...	3	...	4	...	1	...	2	...	1	...
パイン	1	...	0	...	0	...	0	...	0	...	0	...	0	...	0	...	0	...	1	...
アップル	1	...	0	...	0	...	0	...	0	...	0	...	0	...	0	...	0	...	1	...
その他の果樹	5	...	1	...	0	...	0	...	2	...	0	...	0	...	0	...	1	...	1	...

(注) 平成22年の品目別栽培面積規模別農家数は、市データなし

資料：2010年世界農林業センサス

## 保有山林面積規模別林家数

単位：戸

	保有山林なし	3ha未満	3～5ha未満	5～10ha未満	10～20ha未満	20～30ha未満	30～50ha未満	50ha以上	総数	
									林家数	面積
<b>総数</b>	<b>1</b>	<b>3</b>	<b>85</b>	<b>65</b>	<b>19</b>	<b>5</b>	<b>5</b>	<b>5</b>	<b>188</b>	<b>182,565</b> <sup>a</sup>
伊万里	-	1	11	12	2	1	1	2	30	51,950
黒川	-	-	8	8	2	1	1	-	20	16,375
波多津	1	-	23	13	5	-	1	-	43	25,940
南波多	-	1	14	11	2	-	1	-	29	17,670
大川	-	-	4	5	5	2	-	1	17	31,132
松浦	-	-	13	10	3	-	1	1	28	22,363
二里	-	-	-	-	-	-	-	-	-	-
東山代	-	-	6	4	-	-	-	1	11	11,388
山代	-	1	6	2	-	1	-	-	10	5,747

資料：2010年世界農林業センサス

## 保有山林の状況（林業経営体）

単位 { 経営体数：経営体  
面積：a

	所有山林		貸付山林		借入山林		保有山林	
	経営体数	面積	経営体数	面積	経営体数	面積	経営体数	面積
<b>計</b>	<b>186</b>	<b>199,917</b>	<b>3</b>	<b>40,610</b>	<b>2</b>	<b>23,258</b>	<b>187</b>	<b>182,565</b>
伊万里	30	72,860	2	X	1	X	30	51,950
黒川	20	16,375	-	-	-	-	20	16,375
波多津	42	25,940	-	-	-	-	42	25,940
南波多	28	14,048	-	-	1	X	29	17,670
大川	17	31,196	1	X	-	-	17	31,132
松浦	28	22,363	-	-	-	-	28	22,363
二里	-	-	-	-	-	-	-	-
東山代	11	11,388	-	-	-	-	11	11,388
山代	10	5,747	-	-	-	-	10	5,747

資料：2010年農林業センサス

(注) 林業経営体とは、権原に基づいて育林又は伐採を行うことができる山林の面積が3ha以上の規模の林業、又は、委託を受けて行う育林もしくは素材生産の事業を行う者をいう。

水産業

海面漁業階層別経営体数

年次	経営体総数	うち個人経営体数	漁船非使用	漁船使用								海面養殖				
				船外機付き漁船	動力船使用							のり	くるまえび	ぶり類	たしい	その他
					1トン未満	1〜3トン	3〜5トン	5〜10トン	10〜20トン	20〜30トン	30トン以上					
平成5年	43	41	-	-	6	5	14	7	1	1	1	-	...	4	2	2
10	42	40	-	-	5	8	17	4	2	-	1	-	...	4	-	1
15	34	32	-	-	1	9	14	2	3	-	1	-	1	2	-	1
20	33	31	-	2	1	6	11	6	2	1	-	-	-	-	-	4

資料：漁業センサス

経営組織別経営体数

総数	個人	会社	漁業協同組合
33	31	1	1

資料：2008年漁業センサス

漁業専兼別経営体数(個人経営体)

総数	専業	兼業	
		漁業が主	漁業が従
31	15	7	9

資料：2008年漁業センサス

11月1日現在海上作業従事者数別経営体数

平成20年	総数	1人	2人	3〜4人	5	10	20	1経営体平均従事者数
					9人	19人	人以上	
	28	13	10	2	2	1	-	2.18

資料：2008年漁業センサス

海上作業従事者構成別経営体数

11月1日現在	総数	28
	家族従事者のみ	24
	雇用者のみ	-
	家族と雇用者	4

資料：2008年漁業センサス

44 水産業

漁船規模別隻数

単位:隻、t、ps

識 別				総 数	海 面 漁 業										浅 海 養 殖				
					漁 船 非 使 用	無 動 力 船	1 ト ン 未 満	1 ト ン 未 満	3 ト ン 未 満	5 ト ン 未 満	10 ト ン 未 満	20 ト ン 未 満	20 ト ン 未 満	20 ト ン 未 満	20 ト ン 未 満	小 計	(ぶ は ま ち り)	た い	真 珠
昭 和 63	漁 船	動力 船	隻数	84	-	-	-	5	19	15	6	1	65	13	6	-	-	19	
			トン数	318.06	-	-	-	10.19	64.69	46.83	23.14	59.81	261.36	39.59	17.11	-	-	56.70	
			馬力数	3,363	-	-	-	148	789	539	293	340	2,736	424	203	-	-	627	
平 成 5	漁 船	動力 船	隻数	59	-	-	2	5	17	14	4	2	44	9	5	-	1	15	
			トン数	233.25	-	-	1.70	9.80	61.46	37.91	12.50	59.64	183.01	28.52	19.27	-	2.45	50.24	
			馬力数	2,867	-	-	56	118	885	412	288	360	2,119	505	225	-	18	748	
10	漁 船	動力 船	船外機付 船隻数	14	-	-	5	4	1	3	-	-	13	1	-	-	-	1	
			隻数	50	-	-	1	8	20	8	4	1	42	8	-	-	-	8	
			トン数	231.38	-	-	0.97	15.22	76.94	24.96	22.34	57.89	198.32	33.06	-	-	-	33.06	
			馬力数	2,754	-	-	9	247	1,078	310	370	200	2,214	540	-	-	-	540	
15	漁 船	動力 船	船外機付 船隻数	29	-	-	1	5	10	2	4	-	22	3	-	3	1	7	
			隻数	42	-	-	-	10	15	3	7	1	36	4	-	-	2	6	
			トン数	221.92	-	-	-	15.60	62.26	12.13	40.74	57.89	188.62	22.30	-	-	11.00	33.30	
			馬力数	2,496	-	-	-	391	845	180	445	200	2,061	290	-	-	145	435	
20	漁 船	動力 船	船外機付 船隻数	13	-	-	-	-	-	-	-	-	-	-	-	-	-	-	
			隻数	47	-	-	1	8	12	9	2	5	37	-	-	-	10	10	
			トン数	202.3	-	-	0.80	12.00	48.80	39.50	29.60	22.30	153.20	-	-	-	49.30	49.30	
			馬力数	-	-	-	-	-	-	-	-	-	-	-	-	-	-	-	

(注1) 平成20年船外機付船隻数内訳不明  
 (注2) 平成20年馬力数統計数値なし。

資料：漁業センサス

### 営んだ漁業種類別経営体数

区分	延べ数 (実数)	小型 底びき 網	ひき 寄せ 網	その 他の 刺し 網	その 他の 敷網	その 他の はえ 縄	い か 釣	ひ き 縄 釣	そ の 他 の 釣	採 貝 ・ 採 藻	そ の 他 の 漁 業	海 面 養 殖	その他			
													ぶ り 類	た い び	く ま え び	そ の 他
経営体数	88 (33)	10	1	8	1	16	1	1	10	18	11	11	2	2	-	7

資料：2008年漁業センサス

### 性別・年齢別漁業就業者数

	総数	男性	女性
昭和63年	107	80	27
平成 5	94	68	26
10	78	59	19
15	62	48	14
20	74	58	16
15～19歳	1	1	-
20～29歳	3	2	1
30～39歳	7	6	1
40～49歳	14	14	-
50～59歳	8	7	1
60歳以上	41	28	13

資料：漁業センサス

# 製 造 業 の 推 移

従業者4人以上の事業所

( )内は全事業所

年次 産業中分類	事業 所数	従業者数(人)						製造品出荷額等(万円)					(粗)生産額 (万円)	原材料 使用額等 (万円)	現金給与 総額 (万円)	(粗)付加 価値額 (万円)
		合計	常用労働者		個人事業主及び 無給家族従業者		合計	製造品 出荷額	加工賃 収入額	修理料 収入額	その他の 収入額					
			男	女	男	女										
平成17年	150 (238)	6,268 (6,455)	4,484 (4,521)	1,761 (1,790)	15 (87)	8 (57)	24,493,397 (24,560,811)	23,420,554 (23,482,672)	974,912 (980,013)	20,865 (21,060)	77,066 (77,066)	24,892,947 (24,960,361)	13,379,412 (13,404,396)	2,403,582 (2,417,555)	9,693,216 (9,733,628)	
18年	145	7,287	5,426	1,837	14	10	29,798,136	28,677,302	1,035,724	22,474	62,636	30,701,708	15,977,488	2,723,708	12,399,766	

年次 産業中分類	事業 所数	従業者数(人)						製造品出荷額等(万円)					(粗)生産額 (万円)	原材料 使用額等 (万円)	現金給与 総額 (万円)	(粗)付加 価値額 (万円)
		合計	常用労働者		個人事業主及び 無給家族従業者		合計	製造品 出荷額	加工賃 収入額	くず・廃物 収入額	その他の 収入額					
			男	女	男	女										
平成19年	144	8,019	6,159	1,836	14	10	40,401,772	38,919,612	1,211,922	100,883	169,355	40,911,065	19,958,833	3,200,373	19,269,327	
20年	144 (220)	8,135 (8,294)	6,180 (6,204)	1,932 (1,954)	15 (81)	8 (55)	37,861,436 (37,922,789)	36,358,338 (36,411,227)	1,066,203 (1,072,090)	145,459 (145,459)	291,436 (294,013)	38,023,314 (38,082,090)	21,052,559 (21,072,116)	3,488,357 (3,499,988)	14,466,672 (14,506,477)	
<b>21年</b>	<b>135</b>	<b>7,833</b>	<b>6,032</b>	<b>1,780</b>	<b>13</b>	<b>8</b>	<b>27,355,428</b>	<b>25,652,871</b>	<b>1,004,186</b>	<b>445,934</b>	<b>252,437</b>	<b>23,397,151</b>	<b>20,711,052</b>	<b>3,161,204</b>	<b>1,384,514</b>	

09 食 料 品	18	825	247	573	3	2	1,366,885	1,339,061	-	-	27,824	1,345,863	849,537	192,884	477,003
10 飲 料	5	100	81	19	-	-	1,040,410	985,908	-	-	54,502	983,088	841,029	35,278	173,046
11 織 維	6	249	27	222	-	-	81,085	3,210	77,875	-	-	81,085	15,987	44,587	61,690
12 木材・木製品	11	321	264	57	-	-	667,481	648,838	18,500	-	143	628,203	508,791	94,946	47,183
13 家具・装備品	8	194	147	47	-	-	320,690	320,641	49	-	-	324,155	208,643	60,036	102,829
14 パルプ・紙	1	23	13	10	-	-	X	X	X	-	X	X	X	X	X
15 印 刷	7	123	72	51	-	-	125,453	125,453	-	-	-	126,069	46,709	32,007	68,740
16 化 学	1	42	34	8	-	-	X	X	X	-	X	X	X	X	X
17 石油・石炭	-	-	-	-	-	-	-	-	-	-	-	-	-	-	-
18 プラスチック	3	57	50	7	-	-	56,465	53,965	2,500	-	-	56,465	37,341	18,923	18,213
19 ゴム製品	-	-	-	-	-	-	-	-	-	-	-	-	-	-	-
20 皮 革	-	-	-	-	-	-	-	-	-	-	-	-	-	-	-
21 窯業・土石	31	606	286	305	9	6	614,499	557,434	48,587	-	8,478	585,904	310,861	178,184	256,866
22 鉄 鋼	3	80	68	12	-	-	551,268	519,012	32,256	-	-	551,268	401,635	32,954	142,508
23 非鉄金属	-	-	-	-	-	-	-	-	-	-	-	-	-	-	-
24 金属製品	9	257	211	46	-	-	437,902	220,722	200,423	-	16,757	418,401	232,382	91,406	187,593
25 はん用機器	2	38	35	3	-	-	X	X	X	-	X	X	X	X	X
26 生産用機器	2	101	96	5	-	-	X	X	X	-	X	X	X	X	X
27 業務用機器	-	-	-	-	-	-	-	-	-	-	-	-	-	-	-
28 電子部品	2	2,442	2,321	121	-	-	X	X	X	-	X	X	X	X	X
29 電気機器	8	358	258	100	-	-	731,920	716,911	1,223	-	13,786	711,850	324,620	111,032	375,137
30 通信機器	-	-	-	-	-	-	-	-	-	-	-	-	-	-	-
31 輸送機器	15	1,980	1,806	174	-	-	11,426,072	10,472,330	491,005	445,934	16,803	7,663,829	9,928,875	908,210	1,821,350
32 その他の製品	3	37	16	20	1	-	30,409	30,409	-	-	-	30,409	3,961	10,434	25,303

年次 産業中分類	事業 所数	従業者数(人)						製造品出荷額等(万円)					(粗)生産額 (万円)	原材料 使用額等 (万円)	現金給与 総額 (万円)	(粗)付加 価値額 (万円)
		合計	常用労働者		個人事業主及び 無給家族従業者		合計	製造品 出荷額	加工賃 収入額	くず・廃物 収入額	その他の 収入額					
			男	女	男	女										
<b>平成 22年</b>	<b>130</b>	<b>7,379</b>	<b>5,861</b>	<b>1,497</b>	<b>13</b>	<b>8</b>	<b>34,487,853</b>	<b>33,270,368</b>	<b>952,744</b>	<b>68,393</b>	<b>196,348</b>	<b>34,239,886</b>	<b>20,938,708</b>	<b>3,047,633</b>	<b>7,821,037</b>	
09 食料品	16	592	190	397	3	2	1,038,125	997,012	-	-	41,113	983,590	489,604	133,230	488,210	
10 飲料	5	98	80	18	-	-	1,217,603	1,217,603	-	-	-	1,220,101	1,013,321	37,663	183,042	
11 繊維	6	255	28	227	-	-	75,316	2,599	72,717	-	-	75,316	16,687	43,542	55,322	
12 木材・木製品	9	270	224	46	-	-	701,688	690,223	10,207	-	1,258	738,002	450,566	64,083	227,425	
13 家具・装備品	7	197	140	57	-	-	323,156	319,556	3,600	-	-	319,588	182,255	61,325	123,321	
14 パルプ・紙	1	23	13	10	-	-	x	x	x	x	x	x	x	x	x	
15 印刷	5	115	66	49	-	-	130,237	130,029	-	-	208	129,807	46,597	33,505	74,222	
16 化学	1	43	35	8	-	-	x	x	x	x	x	x	x	x	x	
17 石油・石炭	-	-	-	-	-	-	-	-	-	-	-	-	-	-	-	
18 プラスチック	3	34	28	6	-	-	71,385	69,785	1,600	-	-	71,385	36,570	11,765	33,157	
19 ゴム製品	-	-	-	-	-	-	-	-	-	-	-	-	-	-	-	
20 皮革	-	-	-	-	-	-	-	-	-	-	-	-	-	-	-	
21 窯業・土石	31	478	235	228	9	6	457,334	360,717	41,498	-	55,119	362,955	206,330	129,668	171,391	
22 鉄鋼	3	74	63	11	-	-	362,342	329,450	32,892	-	-	362,342	244,347	31,835	112,376	
23 非鉄金属	-	-	-	-	-	-	-	-	-	-	-	-	-	-	-	
24 金属製品	9	238	198	40	-	-	431,821	204,900	214,941	-	11,980	420,957	211,067	92,148	205,951	
25 はん用機器	2	40	37	3	-	-	x	x	x	x	x	x	x	x	x	
26 生産用機器	2	99	93	6	-	-	x	x	x	x	x	x	x	x	x	
27 業務用機器	-	-	-	-	-	-	-	-	-	-	-	-	-	-	-	
28 電子部品	2	2,417	2,301	116	-	-	x	x	x	x	x	x	x	x	x	
29 電気機器	8	352	253	99	-	-	660,901	659,202	1,379	-	320	665,809	307,070	113,336	336,492	
30 通信機器	-	-	-	-	-	-	-	-	-	-	-	-	-	-	-	
31 輸送機器	17	2,016	1,860	156	-	-	15,498,845	14,967,981	457,357	68,393	5,114	15,231,085	9,555,817	944,936	5,635,225	
32 その他の製品	3	38	17	20	1	-	32,963	32,963	-	-	-	32,963	8,427	6,237	23,367	

平成18、19、21、22年は従業者4人以上の事業所が調査の対象。

(注) 平成17、18年の「くず・廃物収入額」は「その他の収入額」に含まれている。

資料：「佐賀県工業統計調査結果報告書」

## 製造業の従業者規模別事業所数、従業者数、製造品出荷額等

年次	総数			1～3人			4～9人		
	事業所数	従業者数	製造品 出荷額等	事業所数	従業者数	製造品 出荷額等	事業所数	従業者数	製造品 出荷額等
平成18	145	7,287	29,798,136	-	-	-	55	353	594,903
19	144	8,019	40,401,772	-	-	-	48	282	296,197
20	220	8,294	37,922,789	76	159	61,353	52	311	323,335
21	135	7,833	27,355,428	-	-	-	41	245	282,395
22	130	7,379	34,487,853	-	-	-	38	227	265,051

平成18、19、20、21年は従業者4人以上の事業所が調査対象。

## 製造業の産業（中分類）別事業所数、従業者数、製造品出荷額等

従業者4人以上の事業所（ ）内は全事業所

年次		食料品・飲料	衣服	木材・木製品	家具・装備品	パルプ・紙	印刷	化学 石油・石炭	プラスチック	窯業・土石
事業所数	平成18	23	9	13	6	1	8	1	3	37
	19	22	7	13	6	1	8	1	4	36
従業者数 (人)	平成18	757	327	317	169	23	132	76	33	684
	19	741	309	375	167	27	127	78	50	731
製造品 出荷額等 (万円)	平成18	2,385,794	117,579	659,278	333,952		128,143		52,645	732,819
	19	2,141,761	102,478	975,099	385,843	X	122,058	X	54,503	716,838

年次		食料品・飲料	繊維	木材・木製品	家具・装備品	パルプ・紙	印刷	化学 石油・石炭	プラスチック	窯業・土石
事業所数	平成20	25 (36)	6 (7)	13 (15)	7 (9)	1 (2)	7 (12)	1 (1)	4 (4)	34 (74)
	21	23	6	11	8	1	7	1	3	31
	22	21	6	9	7	1	5	1	3	31
従業者数 (人)	平成20	949 (973)	248 (249)	488 (492)	70 (76)	27 (29)	126 (137)	43 (43)	41 (41)	693 (776)
	21	925	249	321	194	23	123	42	57	606
	22	690	255	270	197	23	115	43	34	478
製造品 出荷額等 (万円)	平成20	2,284,970 ( )	97,687 ( )	1,303,717 ( )	55,826 ( )	( )	122,025 (125,357)	( )	53,257 (53,257)	743,119 (767,585)
	21	2,407,295	81,085	667,481	320,690		125,453		56,465	614,499
	22	2,255,728	75,316	701,688	323,156		130,237		71,385	457,334

平成18、19、20、21年は従業者4人以上の事業所が調査対象。



単位：人、万円

10 ~ 29 人			30 ~ 99 人			100 人以上			年次
事業所数	従業者数	製造品 出荷額等	事業所数	従業者数	製造品 出荷額等	事業所数	従業者数	製造品 出荷額等	
53	941	1,112,562	27	1,639	3,021,762	10	4,354	25,068,909	平成 18
59	1,049	1,865,950	27	1,671	3,106,026	10	5,017	35,133,599	19
55	1,000	2,143,679	25	1,501	3,288,809	12	5,323	32,105,613	20
57	981	1,948,006	26	1,571	3,139,173	11	5,036	21,985,854	21
<b>56</b>	<b>923</b>	<b>1,651,854</b>	<b>26</b>	<b>1,443</b>	<b>3,087,063</b>	<b>10</b>	<b>4,786</b>	<b>29,483,885</b>	<b>22</b>

資料：「佐賀県工業統計調査結果報告書」

鉄鋼	金属製品	一般機器	電気機器	輸送機器	その他の 製品	佐賀県	年次	
2	9	3	10	16	4	1,683	平成 18	事業 所数
4	9	3	11	15	4	1,644	19	
49	244	113	2,292	2,021	50	62,553	平成 18	従業 者数 (人)
98	246	119	2,707	2,196	48	64,324	19	
	396,849	166,863	15,682,659	8,827,853	42,502	171,008,988	平成 18	製造品 出荷額等 (万円)
501,488	440,521	X	22,753,991	11,743,178	40,175	196,399,941	19	

鉄鋼	金属製品	はん用 機器	生産用 機器	電子部品	電気機器	輸送機器	その他の 製品	佐賀県	年次	
4 (4)	9 (13)	1 (1)	2 (3)	2 (3)	9 (10)	15 (15)	4 (11)	1,689 (2,747)	平成20	事業 所数
3	9	2	2	2	8	15	3	1,532	21	
<b>3</b>	<b>9</b>	<b>2</b>	<b>2</b>	<b>2</b>	<b>8</b>	<b>17</b>	<b>3</b>	<b>1,487</b>	<b>22</b>	
105 (105)	248 (255)	21 (21)	95 (98)	2,484 (2,486)	392 (394)	2,063 (2,063)	42 (56)	63,292 (65,454)	平成20	従業 者数 (人)
80	257	38	101	2,442	358	1,980	37	58,777	21	
<b>74</b>	<b>238</b>	<b>40</b>	<b>99</b>	<b>2,417</b>	<b>352</b>	<b>2,016</b>	<b>38</b>	<b>59,699</b>	<b>22</b>	
599,860 (599,860)	430,589 (436,565)	( )	(134,157)	(19,735,447)	794,630 ( )	11,221,638 (11,221,638)	37,273 (41,541)	191,555,105 (192,628,490)	平成20	製造品 出荷額等 (万円)
551,268	437,902				731,920	11,426,072	30,409	155,350,003	21	
<b>362,342</b>	<b>431,821</b>				<b>660,901</b>	<b>15,498,845</b>	<b>32,963</b>	<b>166,702,786</b>	<b>22</b>	

資料：「佐賀県工業統計調査結果報告書」

## 伊万里市誘致企業一覧表

(平成23年12月31日現在)

団地名	企業名	操業開始	主要製品名
久原工業団地	(株)センエイ	平成 6年 3月	合板二次製品
	松栄化学工業(株) 九州工場 (平成15年2月合併により東洋プライウッド(株) 第二九州工場、平成22年4月合併により住友林 業クレスト(株)第二九州工場)	昭和42年 3月 (平成15年 2月東洋プ ライウッド(株)と合併、平 成22年4月住友林業ク レスト(株)と合併)	接着剤
	東洋プライウッド(株) 九州工場 (平成22年4月合併により住友林業クレスト(株) 九州工場)	昭和43年12月 (平成22年4月住友林業 クレスト(株)と合併)	合板
	井上喜(株) 伊万里物流基地	昭和62年12月	化学品卸
	テラサキ伊万里(株)	平成13年 7月	船舶用配電盤
里工業団地	西菱生コン(株) (平成15年4月合併により(株)ホーコク 伊万里事 業所、平成17年4月より(株)豊菱 伊万里工場、平 成20年8月より野方菱光(株))	昭和42年 3月 (平成 3年10月合併)	生コンクリート
	興和日東(株) 伊万里製作所	昭和55年 4月	農業用ハウス加工
	(株)ジェイエイ佐賀フーズ ピラフ工場 (平成23年4月より(株)JAフーズさが 伊万里 ピラフ工場)	昭和59年 2月	食品加工
長浜 A 団地	日本陶器(株) 伊万里事業所 (平成21年10月合併により(株)ノリタケカンパ ニーリミテド 伊万里工場)	昭和42年10月	輸出用洋食器
	高砂工業(株) 伊万里工場	昭和43年 1月	陶器瓦・窯業機械
長浜 B 団地	(株)経済連総合食品 伊万里チキンフーズ工場 (平成23年4月より(株)JAフーズさが 伊万 里チキンフーズ工場)	昭和53年 3月	食品加工
	(株)ジェイエイ佐賀フーズ 伊万里食品工場(平成 23年4月より(株)JAフーズさが 伊万里食品 工場)	昭和56年 8月	食品加工
長浜 C 団地	三菱住友シリコン(株) 伊万里事業所 (平成17年8月商号変更により(株)SUMCO 九州 事業所 伊万里工場、平成20年4月組織変更によ り(株)SUMCO伊万里事業所、平成23年2月 組織変更により(株)SUMCO九州事業所 (伊万里))	昭和59年 3月	シリコンウェーハ
七ツ島工業団地	(株)伊万里鉄鋼センター	昭和48年10月	鉄鋼材
	(株)名村造船所 伊万里事業所	昭和48年12月	造船
	九スミ工業(株)	昭和53年6月	高炉セメント
	七ツ島産業(株)	昭和58年12月	鉄鋼シャースリット
	翠興産(株) 伊万里工場	平成3年4月	プレキャストコンクリート
	(株)津田化洗工業	平成8年11月	金属表面処理加工
	(株)原口工業	平成9年2月	鋼構造物製造
	(有)大田総研	平成17年7月	金属製品塗装業
	大渡鉄工所 伊万里工場 (平成18年12月より(株)オーテック 伊万里工場)	平成17年12月	船舶機関室油タンク製造
	清本鐵工(株)	平成18年10月	鋳鋼品加工
	玄海テック(株)	平成19年7月	機械機器、鉄鋼製品等
	(株)ゼネシス	平成19年11月	各種温度差発電、海水淡水 化プラントの研究・開発
	(株)伸建設工業	平成21年10月	船舶用製品製造、プラ ント用機器製作、製缶

団地名	企業名	操業開始	主要製品名	
黒川工業団地	九州内田鍛工(株)	昭和62年3月	架線金物・農業用資材	
伊万里団地	伊万里東洋(株)	平成6年9月	魚類冷凍、冷蔵、加工、即席麺	
	坂本飼料(株)	平成13年3月	養魚用配合飼料	
	マリネット(株) (平成21年2月よりスレティング(株))	平成9年7月	養魚用配合飼料	
	中国木材(株) 伊万里事業所	平成15年4月	住宅用製材、異樹種集成材、プレカット	
	(株)伊万里木材市場	平成15年10月	木材加工	
	日本水産(株) 伊万里油飼工場	平成16年3月	養魚用配合飼料	
	保栄運輸(株)	平成17年1月	一般貨物自動車運送業	
	西九州電建工業(株)	平成17年1月	電気通信工事業	
	西九州木材事業協同組合	平成17年5月	一般製材業	
	九州西部運輸(株)	平成18年10月	貨物自動車運送業	
	東横化学(株)	平成19年5月	各種高圧ガス販売	
南波多工業団地	(株)協電カッタコア製作所	昭和61年8月	電動機部品	
大川工業団地	(株)フタバ伊万里	平成4年10月	自動車用部品、マフラー等	
その他	大坪町	(株)かねは	平成20年7月	辛子明太子
	大川内町	(株)伊万里大国段ボール(平成20年6月よりIMARI(株))	昭和47年4月	ダンボールケース
	牧島	(株)海洋開発技術研究所	昭和63年4月	海洋空間利用研究
		(株)伊万里ファッションセンター	平成元年3月	紳士服等プレス、アイロン
	南波多町	(株)源右衛門 伊万里窯	昭和40年7月	一般陶磁器
		(株)九州電機製作所	昭和63年10月	変圧器
	大川町	昭和金属伊万里(株)	平成5年10月	自動車用部品
		(株)岩倉製作所 伊万里工場	平成12年6月	自動車用部品
		藤友物流(株) 伊万里工場	平成12年12月	自動車用部品
		金型メンテナンスサービス(株)	平成15年4月	自動車内外装部品
	松浦町	(株)ハセガワ 伊万里工場	昭和46年4月	紳士服
	山代町	岩尾磁器工業(株) 伊万里工場	昭和45年3月	強化プラスチック製品
		新日鐵化学(株) 伊万里セメントサービスステーション	昭和57年1月	セメント備蓄販売
秩父小野田(株) 伊万里サービスステーション		昭和57年1月 (平成17年1月(株)トヤマへ譲渡)	セメント備蓄販売	

(注) 平成23年までに移転、廃業、閉鎖した企業は掲載していない。

資料：企業誘致・商工振興課

## 誘致事業所の推移(製造業)

年次	事業所数			従業者数(人)			製造品出荷額等(百万円)		
	全事業所	誘致事業所	対全事業所比	全事業所	誘致事業所	対全事業所比	全事業所	誘致事業所	対全事業所比
平成16	151	34	...	6,337	4,413	...	213,691	196,422	...
17	238	35	14.7	6,455	4,369	67.7	245,608	227,840	92.8
18	145	36	...	7,287	5,413	...	297,981	279,885	...
19	144	37	...	8,019	6,164	...	404,017	384,147	...
20	220	38	17.3	8,294	6,300	76.0	379,228	357,379	94.2
21	135	37	...	7,833	5,896	...	273,554	252,873	...
22	130	35	...	7,379	5,516	...	344,879	323,926	...

平成16、18、19、21、22年は4人以上の事業所が調査対象。

資料：工業統計調査

### 商業の推移

年次	総数（飲食店を除く）					卸売業				小売業					飲食店		
	事業所数	従業者数	年間商品販売額	商品手持額	売場面積	事業所数	従業者数	年間商品販売額	商品手持額	事業所数	従業者数	年間商品販売額	商品手持額	売場面積	事業所数	従業者数	年間商品販売額
	店	人	万円	万円	m <sup>2</sup>	店	人	万円	万円	店	人	万円	万円	m <sup>2</sup>	店	人	万円
平成元	-	-	-	-	-	-	-	-	-	-	-	-	-	-	202	671	295,157
3	1,145	5,179	11,307,717	969,576	65,750	196	1,308	5,174,252	223,964	949	3,871	6,133,465	745,612	65,750	-	-	-
4	-	-	-	-	-	-	-	-	-	-	-	-	-	-	179	608	366,988
6	1,098	5,280	14,865,308	928,814	68,904	194	1,244	8,346,693	228,685	904	4,036	6,518,615	700,129	68,904	-	-	-
9	1,086	5,031	13,983,657	882,388	79,150	178	1,105	7,097,830	218,368	908	3,926	6,885,827	664,020	79,150	-	-	-
14	920	4,516	10,639,875	791,371	83,220	154	829	4,965,167	184,089	766	3,687	5,674,708	607,282	83,220	-	-	-
(注2)16	848	4,585	10,397,888	-	76,652	141	896	5,101,941	-	707	3,689	5,295,947	-	76,652	-	-	-
19	812	4,316	10,493,533	611,046	72,527	140	916	5,233,591	147,389	672	3,400	5,259,942	463,657	72,527	-	-	-

(注1) 平成元年、平成4年は飲食店のみ調査。飲食店の調査は平成4年で最後。

資料：商業統計調査

(注2) 平成16年は簡易調査。

(注3) 平成21年商業統計調査は、経済センサスの創設に伴い中止。

## 規模別商店数および指標

年次	事業所数	従業者規模別事業所数								1事業所当り 販売価格(万円)		従業者1人当り 販売額(万円)	
		1～ 2人	3～ 4人	5～ 9人	10～ 19人	20～ 29人	30～ 49人	50～ 99人	100人 以上	伊万里	佐賀県	伊万里	佐賀県
昭和63	1,181	595	307	182	66	17	11	2	1	7,854	11,069	1,815	2,413
平成3	1,145	590	290	164	66	17	11	5	2	9,876	13,138	2,183	2,896
6	1,098	548	246	188	78	19	14	5	-	13,539	14,532	2,815	2,876
9	1,086	549	239	177	92	15	9	5	-	12,876	15,094	2,779	2,920
14	920	437	207	158	88	18	7	5	-	11,565	14,097	2,356	2,471
16	848	390	186	157	84	11	14	5	1	12,262	15,074	2,268	2,615
19	812	390	173	130	88	18	8	5	-	12,923	15,339	2,431	2,578

(注) 平成21年商業統計調査は、経済センサスの創設に伴い中止。

資料：商業統計調査

## モ－ル街

(平成23年10月1日現在)

名称	延長	営業店舗数	完成年月
	m	店	
駅通商店街	223	33	昭和57年3月
東新町商店街	160	22	昭和62年11月
仲町観音通り商店街	150	15	平成18年3月
本町名店街	224	29	平成22年3月

資料：「佐賀県商店街等実態調査」

(注) 平成22年6月に「銀天街」は解散し、「仲町観音通り商店街」となった。

## 小売業の産業(中分類)別商店数、従業者数、年間販売額等

	年次	商店数	従業者数	年間商品販売額	商品手持額	売場面積
		店	人	万円	万円	m <sup>2</sup>
各種商品 小売業	平成 6	4	200	647,299	96,134	13,270
	9	4	172	587,022	68,945	13,153
	14	3	99	284,059	49,250	8,496
	16	3	92	262,996	...	8,621
	19	3	104	287,383	29,718	7,630
織物・衣服・ 身の回り品 小売業	平成 6	130	415	730,013	162,125	11,536
	9	125	371	635,399	133,550	11,384
	14	96	324	425,785	89,922	13,028
	16	91	309	398,115	...	10,860
	19	82	277	336,872	66,786	9,642
飲食料品 小売業	平成 6	340	1,279	1,778,932	70,332	17,644
	9	334	1,314	1,910,670	61,707	19,030
	14	264	1,357	1,852,262	67,284	23,730
	16	242	1,369	1,624,465	...	22,812
	19	215	1,293	1,591,892	50,756	19,081
自動車・自転車 小売業	平成 6	55	332	861,536	51,144	1,323
	9	59	301	915,868	75,757	1,523
	14	55	327	696,651	60,664	1,338
	16	48	291	669,146	...	1,168
	19	56	312	710,104	57,143	2,249
家具・じゅう器 家庭用機械器具 小売業	平成 6	88	317	514,198	112,949	10,629
	9	91	372	531,571	108,278	13,754
	14	98	401	648,432	120,385	18,333
	16	84	409	608,824	...	15,131
	19	79	366	534,760	93,326	13,872
その他の 小売業	平成 6	287	1,493	1,986,637	207,455	14,502
	9	295	1,396	2,305,297	215,783	20,306
	14	250	1,179	1,767,519	219,777	18,295
	16	239	1,219	1,732,401	...	18,060
	19	237	1,117	1,798,931	165,928	20,053

(注1) 平成16年は簡易調査のため、商品手持額は調査されていない。

資料：商業統計調査

(注2) 平成3、14年に産業分類が改訂された。

(注3) 平成21年商業統計調査は、経済センサスの創設に伴い中止。

## 財政

## 一般会計歳入歳出決算額

## 歳入

年度	総額	市税	地方譲与税	利子割交付金	配当割交付金	株式等譲渡所得割交付金	地方消費税交付金	特別地方消費税交付金	自動車取得税交付金	地方特例交付金	地方交付金
平成13	23,187,446	5,567,584	352,561	282,505	-	-	564,538	-	151,601	153,690	7,672,667
14	24,832,094	5,514,736	357,489	69,386	-	-	531,272	-	130,389	164,714	6,822,376
15	23,438,954	5,322,225	375,921	47,802	-	-	565,440	-	128,502	155,470	6,320,835
16	22,009,351	5,347,855	495,740	45,916	3,660	4,877	615,130	-	139,834	148,769	5,944,715
17	20,133,291	5,812,994	601,736	29,809	8,760	9,539	591,178	-	140,078	140,748	5,790,310
18	20,656,202	5,647,512	796,484	16,251	11,256	9,353	564,302	-	132,151	146,289	5,120,449
19	23,655,718	7,847,117	382,699	23,538	14,547	7,527	553,537	-	133,480	49,458	5,154,423
20	20,546,618	7,142,780	367,969	23,363	5,300	3,805	518,441	-	116,520	79,850	3,859,032
21	23,328,055	6,871,770	346,312	19,603	5,007	2,164	538,966	-	70,983	91,787	4,759,523
22	22,856,532	6,891,260	336,017	18,160	6,584	2,339	538,040	-	66,821	107,699	5,070,889

## 歳出

年度	総額	議会費	総務費	民生費	衛生費	労働費	農林水産業費	商工費	土木費
平成13	22,207,351	289,663	3,297,510	5,523,762	1,518,471	72,532	1,229,258	451,137	3,753,082
14	24,343,374	288,796	3,545,359	5,746,780	1,903,672	72,532	1,373,287	501,254	3,693,878
15	23,302,017	268,578	2,861,792	5,839,112	1,661,920	73,550	1,394,479	445,375	3,433,123
16	21,840,480	277,159	2,709,454	5,993,243	1,726,669	72,310	1,851,833	424,498	2,396,982
17	19,855,265	272,728	2,711,020	5,964,124	1,630,854	71,686	955,013	434,566	2,391,322
18	20,495,164	276,872	2,848,779	6,030,363	1,630,363	71,487	980,758	406,151	2,138,447
19	23,337,933	245,844	4,051,015	6,018,081	1,614,912	71,277	885,107	437,688	2,076,740
20	20,269,701	253,259	3,125,726	6,026,727	1,747,807	71,038	817,741	432,523	2,133,089
21	23,005,225	244,403	3,883,717	6,164,566	1,850,780	213,738	990,649	506,674	2,437,619
22	22,532,588	244,492	3,506,866	7,137,396	2,089,088	172,919	973,729	536,317	1,700,015



単位：千円

交通安全 対策特別 交付金	分担金 及び 負担金	使用料 及び 手数料	国庫 支出金	県支出金	財産収入	寄附金	繰入金	繰越金	諸収入	市債	年度
11,364	467,967	292,059	2,347,462	1,522,652	147,316	17,984	350,163	605,598	1,032,935	1,646,800	平成13
12,869	491,618	289,586	2,698,120	1,718,969	373,655	2,687	729,766	980,095	964,827	2,979,658	14
14,600	446,622	292,655	2,973,973	2,114,106	66,629	4,786	751,088	488,720	734,281	2,635,300	15
13,768	437,310	301,067	2,606,320	2,168,691	222,074	10,607	421,258	136,938	709,323	2,235,500	16
13,860	458,791	309,844	2,403,820	1,370,152	51,970	108,470	61,874	168,872	657,187	1,403,300	17
14,490	458,348	319,753	2,431,895	1,441,624	221,819	4,628	664,493	278,026	651,779	1,725,300	18
13,599	459,433	321,771	3,134,179	2,148,386	34,495	21,094	281,089	161,038	995,608	1,918,700	19
12,029	441,830	322,026	2,274,960	1,503,719	40,599	6,865	531,227	317,785	559,018	2,419,500	20
12,386	433,792	321,471	4,425,635	1,785,634	24,400	4,989	465,671	276,918	642,644	2,228,400	21
<b>11,844</b>	<b>446,303</b>	<b>319,022</b>	<b>3,238,629</b>	<b>2,160,189</b>	<b>19,837</b>	<b>5,000</b>	<b>647,634</b>	<b>322,830</b>	<b>726,135</b>	<b>1,921,300</b>	<b>22</b>

資料：「伊万里市歳入歳出決算書」

消防費	教育費	災害 復旧費	公債費	諸支出金	予備費	年度
957,813	1,932,662	291,637	2,410,542	479,282	-	平成13
1,016,311	2,877,125	510,955	2,319,384	494,040	-	14
900,849	2,542,740	932,341	2,217,066	731,092	-	15
859,012	1,843,380	88,533	2,971,380	626,026	-	16
848,912	1,883,929	87,497	2,151,076	452,537	-	17
884,159	2,146,124	343,941	2,222,624	515,096	-	18
959,197	1,946,057	2,152,660	2,308,830	570,525	-	19
780,460	1,686,305	47,176	2,578,219	569,631	-	20
769,421	2,583,608	266,981	2,509,486	583,583	-	21
<b>753,275</b>	<b>2,137,697</b>	<b>137,909</b>	<b>2,319,451</b>	<b>823,434</b>	<b>-</b>	<b>22</b>

資料：「伊万里市歳入歳出決算書」

## 市税の状況

単位:千円

年度	市民税		固定資産税	軽自動車税	市たばこ税	特別土地保有税	入湯税	計
	個人	法人						
平成13	1,428,750	607,826	3,054,918	108,337	361,700	6,053	-	5,567,584
14	1,360,554	504,917	3,173,100	112,359	355,701	8,106	-	5,514,736
15	1,318,374	466,906	3,054,476	115,750	366,645	73	-	5,322,225
16	1,260,284	451,944	3,135,327	120,210	380,090	0	-	5,347,855
17	1,281,453	764,003	3,274,238	125,039	361,939	0	6,322	5,812,994
18	1,402,674	449,781	3,267,397	129,473	391,973	0	6,214	5,647,512
19	1,898,530	1,981,727	3,407,355	135,420	418,673	0	5,412	7,847,117
20	1,988,304	1,135,653	3,490,922	139,154	384,945	0	3,802	7,142,780
21	1,989,038	793,068	3,580,748	143,635	363,514	0	1,767	6,871,770
22	1,877,203	668,826	3,809,442	147,361	387,109	0	1,319	6,891,260

資料：「伊万里市歳入歳出決算書」

## 平成23年度一般会計予算

(平成23年4月1日現在)

歳入			歳出		
款別	予算額	構成比	款別	予算額	構成比
	千円	%		千円	%
総額	20,997,000	100.0	総額	20,997,000	100.0
市税	6,572,506	31.3	議会費	329,466	1.6
地方譲与税	321,300	1.5	総務費	2,446,867	11.7
利子割交付金	20,100	0.1	民生費	8,118,995	38.7
配当割交付金	5,900	0.0	衛生費	1,883,503	9.0
株式等譲渡所得割交付金	2,200	0.0	労働費	212,421	1.0
地方消費税交付金	539,000	2.6	農林水産業費	812,479	3.9
自動車取得税交付金	57,600	0.3	商工費	441,245	2.1
地方特例交付金	108,330	0.5	土木費	1,458,647	6.9
地方交付税	5,006,434	23.8	消防費	766,094	3.6
交通安全対策特別交付金	11,800	0.1	教育費	1,597,649	7.6
分担金及び負担金	432,781	2.1	災害復旧費	7,935	0.0
使用料及び手数料	326,361	1.6	公債費	2,370,485	11.3
国庫支出金	3,065,773	14.6	諸支出金	521,214	2.5
県支出金	1,807,744	8.6	予備費	30,000	0.1
財産収入	25,811	0.1			
寄附金	12	0.0			
繰入金	188,839	0.9			
繰越金	1	0.0			
諸収入	798,608	3.8			
市債	1,705,900	8.1			

資料：「予算書・予算説明書」

## 平成23年度特別會計予算

(平成23年4月1日現在)

会 計 別	予 算 額
	千円
国民健康保険特別会計	6,684,302
介護保険特別会計	5,195,538
立花台地開発事業特別会計	18,813
公共下水道事業特別会計	2,058,023
農業集落排水事業特別会計	117,184
市営駐車場特別会計	13,302
後期高齢者医療特別会計	1,249,013

資料：「予算書・予算説明書」

## 平成23年度国民健康保険病院事業特別会計予算

(平成23年4月1日現在)

収 入		支 出	
	千円		千円
病院事業収益	337,777	病院事業費用	337,777
資本的収入	402,550	資本的支出	403,420

資料：「予算書」

## 平成23年度水道事業特別会計予算

(平成23年4月1日現在)

収 入		支 出	
	千円		千円
水道事業収益	1,122,405	水道事業費用	1,049,914
簡易水道事業収益	223,250	簡易水道事業費用	295,741
水道事業資本的収入	359,848	水道事業資本的支出	1,611,244
簡易水道事業資本的収入	166,845	簡易水道事業資本的支出	363,095

資料：「予算書」

## 平成23年度工業用水道事業特別会計予算

(平成23年4月1日現在)

収 入		支 出	
	千円		千円
工業用水道事業収益	1,074,865	工業用水道事業費用	1,074,865
資本的収入	211,119	資本的支出	285,139

資料：「予算書」

## 市内総生産

単位：千円、%

経済活動別	平成18年度		平成19年度		平成20年度	
	実数	構成比	実数	構成比	実数	構成比
1. 産業	238,903,220	89.6	309,159,445	91.5	265,458,839	89.9
(1) 農林水産業	5,621,034	2.1	5,818,583	1.7	5,676,917	1.9
農業	5,092,347	1.9	5,256,106	1.6	5,202,710	1.8
林業	386,139	0.1	417,891	0.1	366,315	0.1
水産業	142,548	0.1	144,586	0.0	107,892	0.0
(2) 鉱業	457,635	0.2	356,259	0.1	446,691	0.2
(3) 製造業	123,580,733	46.3	194,746,249	57.6	146,510,898	49.6
(4) 建設業	15,424,428	5.8	13,595,070	4.0	18,951,959	6.4
(5) 電気・ガス・水道業	3,596,106	1.3	3,469,921	1.0	3,433,949	1.2
(6) 卸売・小売業	14,774,308	5.5	14,174,195	4.2	14,679,081	5.0
(7) 金融・保険業	7,372,486	2.8	7,543,081	2.2	6,029,227	2.0
(8) 不動産業	19,413,973	7.3	19,809,058	5.9	20,475,344	6.9
(9) 運輸・通信業	9,768,046	3.7	9,779,227	2.9	9,690,216	3.3
(10) サービス業	38,894,471	14.6	39,867,802	11.8	39,564,557	13.4
2. 政府サービス生産者	26,195,334	9.8	27,087,157	8.0	27,763,226	9.4
3. 対家計民間非営利サービス生産者	4,497,340	1.7	4,393,040	1.3	4,506,891	1.5
4. 小計 (1+2+3)	269,595,894	101.1	340,639,642	100.8	297,728,956	100.8
5. (控除) 帰属利子等	2,969,300	1.1	2,673,353	0.8	2,410,325	0.8
6. 市内総生産 (4-5)	266,626,594	100.0	337,966,289	100.0	295,318,631	100.0

## 【参考】

第1次産業	5,621,034	2.1	5,818,583	1.7	5,676,917	1.9
第2次産業	139,462,796	52.3	208,697,578	61.8	165,909,548	56.2
第3次産業	124,512,064	46.7	126,123,481	37.3	126,142,491	42.7

(注) 各産業とも帰属利子等が含まれているため、合計が市内総生産額とは一致しない。

資料：県統計調査課「平成20年度市町民経済計算」

## 市民所得（分配）

単位：千円、%

項 目	平成18年度		平成19年度		平成20年度	
	実数	構成比	実数	構成比	実数	構成比
1. 雇用者報酬	93,440,673	67.3	94,995,803	48.3	94,084,334	66.2
(1) 賃金・俸給	81,832,424	59.0	82,892,548	42.2	81,704,141	57.5
(2) 雇主の社会負担	11,608,249	8.4	12,103,255	6.2	12,380,193	8.7
a. 雇主の現実社会負担	9,021,767	6.5	9,112,030	4.6	9,173,631	6.5
b. 雇主の帰属社会負担	2,586,482	1.9	2,991,225	1.5	3,206,562	2.3
2. 財産所得 (a - b)	4,572,284	3.3	4,143,269	2.1	3,075,259	2.2
a. 受取	9,932,895	7.2	9,428,589	4.8	8,166,904	5.7
b. 支払	5,360,610	3.9	5,285,320	2.7	5,091,645	3.6
(1) 一般政府	2,198,166	1.6	2,399,397	1.2	2,635,050	1.9
a. 受取	1,624,715	1.2	1,451,328	0.7	1,137,939	0.8
b. 支払	3,822,881	2.8	3,850,725	2.0	3,772,989	2.7
(2) 家計	6,644,879	4.8	6,367,446	3.2	5,519,478	3.9
利子	39,153	0.0	466,113	0.2	381,279	0.3
a. 受取	1,437,678	1.0	1,760,413	0.9	1,577,016	1.1
b. 支払	1,398,525	1.0	1,294,300	0.7	1,195,737	0.8
配当（受取）	1,316,404	0.9	914,162	0.5	609,646	0.4
保険契約者に帰属する 財産所得（受取）	4,312,400	3.1	4,008,612	2.0	3,489,382	2.5
賃貸料（受取）	976,922	0.7	978,559	0.5	1,039,171	0.7
(3) 対家計民間非営利団体	125,572	0.1	175,220	0.1	190,831	0.1
a. 受取	264,776	0.2	315,515	0.2	313,750	0.2
b. 支払	139,204	0.1	140,295	0.1	122,919	0.1
3. 企業所得	40,791,900	29.4	97,495,806	49.6	45,015,894	31.7
(1) 民間法人企業	23,749,034	17.1	79,838,549	40.6	28,437,843	20.0
(2) 公的企業	1,576,703	1.1	1,826,046	0.9	1,778,200	1.3
(3) 個人企業	15,466,163	11.1	15,831,211	8.1	14,799,851	10.4
a 農林水産業	2,467,117	1.8	2,644,879	1.3	2,508,165	1.8
b その他の産業	3,912,070	2.8	3,843,427	2.0	2,857,550	2.0
c 持ち家	9,086,976	6.5	9,342,905	4.8	9,434,136	6.6
4. 市民所得 (1 + 2 + 3)	138,804,857	100.0	196,634,878	100.0	142,175,487	100.0
【参考】1人当たり市民所得 (単位：円)	2,397,445		3,415,104		2,480,771	

資料：県統計調査課「平成20年度市町民経済計算」

<b>社会福祉</b>
-------------

### 身体障害者手帳交付件数

(平成23年3月31日現在) 単位：人

区分	1級	2級	3級	4級	5級	6級	計
視覚障害	110	72	21	21	20	24	268
聴覚障害	18	68	32	42	1	103	264
言語障害	3	2	18	7	0	0	30
肢体障害	251	394	240	404	222	83	1,594
内部障害	453	11	166	118	0	0	748
<b>計</b>	<b>835</b>	<b>547</b>	<b>477</b>	<b>592</b>	<b>243</b>	<b>210</b>	<b>2,904</b>

資料：福祉課

### 老人福祉

65歳以上人口 (平成23年3月31日現在住民基本台帳人口)	14,346	人
老人クラブ加入者数 (平成23年4月1日現在)	5,418	人
独居老人数(民生委員・児童委員調査による) (平成23年4月現在)	1,561	人
特定健康診査受診者数 (高齢者の医療の確保に関する法律による)(平成22年度)	3,273	人
後期高齢者健康診査受診者数 (高齢者の医療の確保に関する法律による)(平成22年度)	1,215	人

資料：長寿社会課  
健康づくり課

## 保護世帯数および扶助別人員

単位：人

年度	被保護者数 (延実数)		保護率 (人口千人につき)	扶 助 区 分 別 人 員								
	世帯数	被保護人員		延人員	生活扶助	住宅扶助	教育扶助	介護扶助	医療扶助	出産扶助	生業扶助	葬祭扶助
平成17	5,540	7,926	11.3	20,706	6,513	5,115	641	949	7,331	1	154	2
18	5,179	7,306	10.5	19,257	6,045	4,692	586	824	6,908	1	216	3
19	4,975	6,809	9.9	17,237	5,670	4,409	562	758	5,705	0	129	4
20	5,072	6,892	10.0	17,201	5,771	4,403	480	823	5,537	1	183	3
21	5,313	7,458	10.9	18,743	6,325	4,819	574	917	5,881	3	216	8
22	5,656	8,044	11.8	20,340	6,855	5,352	613	1,051	6,182	3	279	5

資料：福祉課

## 保護費の支給状況

単位：千円

年度	総額	生活扶助	住宅扶助	教育扶助	介護扶助	医療扶助	出産扶助	生業扶助	葬祭扶助	保護施設事務費
平成17	1,015,461	253,959	64,507	5,098	16,729	623,404	326	4,362	419	46,657
18	1,020,580	233,939	61,068	4,663	17,473	651,455	301	4,402	558	46,721
19	876,468	221,462	60,549	4,641	16,932	526,159	0	3,715	698	42,312
20	926,729	228,737	62,368	4,087	15,738	568,392	526	4,640	546	41,695
21	979,637	247,562	67,460	6,211	16,537	595,038	1,244	5,534	1,585	38,466
22	999,318	272,408	77,699	6,827	23,018	578,144	1,173	5,731	766	33,552

資料：福祉課

## 保 育 園

(各年度4月1日現在)

年度	施設数			定員数			在園児数		
	園	公立	私立	人	公立	私立	人	公立	私立
平成17	25	6	19	1,760	620	1,140	1,691	597	1,094
18	23	6	17	1,725	620	1,105	1,660	574	1,086
19	23	6	17	1,725	620	1,105	1,697	562	1,135
20	24	6	18	1,800	635	1,165	1,676	533	1,143
21	24	6	18	1,790	605	1,185	1,643	472	1,171
22	24	6	18	1,790	605	1,185	1,637	450	1,187
23	24	6	18	1,795	575	1,220	1,621	430	1,191

資料：福祉課



## 教育文化

## 学校の状況(1)

## 幼稚園

年次	園数	教員数	園児数
平成17	4	29	389
18	4	33	436
19	4	26	434
20	4	33	394
21	4	33	395
22	4	32	369
23	4	31	360

資料：県統計調査課  
平成23年度「学校基本調査」(各年5月1日現在)

## 小学校

## 中学校

## 高等学校

年次	小学校				中学校				高等学校		
	学校数	教員数	児童数	1学級 当たり 児童	学校数	教員数	生徒数	1学級 当たり 生徒	学校数	教員数	生徒数
平成17	校	人	人	人	校	人	人	人	校	人	人
	16	259	3,629	23.7	8	147	1,874	29.3	4	181	2,338
18	16	253	3,596	24.3	8	151	1,873	28.8	4	181	2,177
19	16	258	3,574	23.7	8	150	1,815	27.9	4	171	2,078
20	16	257	3,573	23.5	8	152	1,750	27.3	4	167	2,032
21	16	258	3,549	23.3	8	148	1,717	27.7	4	164	2,054
22	16	250	3,497	23.3	8	149	1,690	26.8	4	162	2,020
23	16	249	3,455	23.2	8	148	1,678	26.6	4	152	1,975

資料：平成23年度「学校基本調査」(各年5月1日現在)

## 学校の状況(2)

### 小 学 校

(平成23年5月1日現在)

区 分	学 級 数	教職員数	児 童 数
	級	人	人
<b>総数(16校)</b>	<b>149</b>	<b>269</b>	<b>3,455</b>
伊万里小学校	20	33	614
牧 島 "	7	12	97
大 坪 "	19	33	582
立 花 "	15	25	444
大川内 "	6	11	108
黒 川 "	7	15	175
波多津 "	6	12	76
波多津東 "	5	10	41
南波多 "	7	13	172
大 川 "	7	15	115
松 浦 "	7	14	115
二 里 "	14	21	272
東山代 "	13	22	347
滝 野 "	3	6	17
山代東 "	7	16	198
山代西 "	6	11	82

資料：教育委員会「伊万里市の教育」

### 中 学 校

区 分	学級数	教職員数	生徒数
	級	人	人
<b>総数(8校)</b>	<b>63</b>	<b>155</b>	<b>1,678</b>
伊万里中学校	17	36	547
啓 成 "	11	24	346
青 嶺 "	7	17	130
南波多 "	4	13	86
東 陵 "	5	14	124
国 見 "	10	23	280
滝 野 "	2	8	16
山 代 "	7	20	149

資料：教育委員会「伊万里市の教育」

### 高 等 学 校

区 分	教員数 (本務者)	生徒数	大学等 進学率	学級数 (ホ-ム-ム数) (公立の本科)
	人	人	%	
<b>総 数</b>	<b>152</b> <b>(12)</b>	<b>1,927</b> <b>(48)</b>	<b>37.9</b>	<b>37</b> <b>(4)</b>
公立	118 (12)	1,456 (48)	45.0	37 (4)
私立	34	471	12.5	-

(注1) ( ) は定時制で別掲。

(注2) 進学率は定時制も含まれる。

資料：平成23年度  
「学校基本調査」

## 卒業後の進路(中学校)

(単位：人、%)

年 月	卒業者	進学者	公共職業能力開発施設等入学者		就職者	左記以外の者	死亡・不詳	進学率	就職率	
			内就職者	内就職者						
平成17.3	646	634	3	-	-	4	8	-	98.1	1.1
18.3	617	595	-	1	-	11	10	-	96.4	1.8
19.3	624	614	3	1	-	1	8	-	98.4	0.6
20.3	632	616	2	-	-	7	9	-	97.5	1.4
21.3	616	603	-	2	-	2	9	-	97.9	0.3
22.3	575	561	-	2	-	-	12	-	97.6	0.0
<b>23.3</b>	<b>563</b>	<b>554</b>	<b>2</b>	<b>2</b>	<b>-</b>	<b>1</b>	<b>5</b>	<b>1</b>	<b>98.4</b>	<b>0.5</b>

資料：平成23年度  
「学校基本調査」

## 卒業後の進路(高等学校)

(単位：人、%)

年 月	卒業者	進学者	公共職業能力開発施設等入学者		就職者	左記以外の者	死亡・不詳	進学率	就職率	
			内就職者	内就職者						
平成17.3	814	262	-	197	6	316	39	-	32.2	39.6
18.3	815	270	-	201	18	301	43	-	33.1	39.1
19.3	718	245	-	174	18	269	30	-	34.1	40.0
20.3	685	250	-	136	16	276	23	-	36.5	42.6
21.3	636	246	-	120	9	247	23	-	38.7	40.3
22.3	656	244	-	162	15	223	27	-	37.2	36.3
<b>23.3</b>	<b>659</b>	<b>250</b>	<b>-</b>	<b>144</b>	<b>15</b>	<b>250</b>	<b>15</b>	<b>-</b>	<b>37.9</b>	<b>40.2</b>

資料：平成23年度  
「学校基本調査」

(注)進学率...「進学者」÷「卒業者」

就職率...{「就職者」+「内就職者」(進学・公共職業能力開発施設等共)}÷「卒業者」

公共職業能力開発施設等入学者...専修学校(専門課程)進学者、

専修学校(一般課程)等入学者を含む。

左記以外の者...一時的な仕事に就いた者を含む。

## 指定等文化財・史跡一覧表

平成23年11月30日現在

	種 別	名 称	所 在 地	指 定・指 定 年 月 日
1	重要文化財・建造物	田 嶋 神 社 本 殿	波 多 津 町 畑 津	国 昭 和 62 . 6 . 3
2	史 跡	大 川 内 鍋 島 窯 跡	大 川 内 町 大 川 内 山	国 平 成 15 . 9 . 16
3	重要無形民俗文化財	脇 野 の 大 念 仏	東 山 代 町 脇 野	県 昭 和 34 . 3 . 20
4	天 然 記 念 物	青 幡 神 社 の 楠	東 山 代 町 里	県 昭 和 40 . 7 . 23
5	重要無形民俗文化財	府 招 の 浮 立	南 波 多 町 府 招	県 昭 和 43 . 4 . 23 国 選 択 昭 和 62 . 12 . 18
6	史 跡	小 島 古 墳	山 代 町 久 原 字 小 島	県 昭 和 51 . 2 . 25
7	重要文化財・考古資料	李 路 寺 古 墳 出 土 三 角 縁 三 神 三 獸 鏡 鉄 刀	市 歴 史 民 俗 資 料 館 保 管	県 昭 和 58 . 3 . 22
8	史 跡	白 蛇 山 岩 陰 遺 跡	東 山 代 町 脇 野 字 岩 戸 山	県 昭 和 59 . 3 . 21
9	史 跡	茅 ノ 谷 1 号 窯 跡	松 浦 町 山 形	県 昭 和 62 . 3 . 16
10	天 然 記 念 物	東 山 代 の 明 星 桜	東 山 代 町 浦 川 内	県 平 成 5 . 3 . 31
11	重要文化財・考古資料	夏 崎 古 墳 出 土 遺 物	市 歴 史 民 俗 資 料 館 保 管	県 平 成 7 . 5 . 26
12	重要文化財・美術工芸品	銅 造 誕 生 仏	佐 賀 県 立 博 物 館 ・ 美 術 館 保 管	県 平 成 12 . 4 . 28
13	重要文化財・考古資料	午 庚 遺 跡 石 棺 墓 出 土 遺 物	市 歴 史 民 俗 資 料 館 保 管	県 平 成 14 . 3 . 6
14	天 然 記 念 物	早 里 の イ ス ノ キ	瀬 戸 町 早 里	県 平 成 18 . 3 . 31
15	重要文化財・考古資料	銅 戈	市 歴 史 民 俗 資 料 館 保 管	市 昭 和 48 . 7 . 20
16	重要文化財・考古資料	銭 亀 古 墳 出 土 遺 物	市 歴 史 民 俗 資 料 館 保 管	市 昭 和 48 . 7 . 20
17	史 跡	夏 崎 古 墳	東 山 代 町 日 尾	市 昭 和 48 . 7 . 20
18	重要文化財・考古資料	坂 口 古 墳 の 石 棺	松 島 町 字 三 本 松 ( 城 山 公 園 )	市 昭 和 48 . 7 . 20
19	重要文化財・美術工芸品	副 島 種 臣 墨 蹟 ( 宏 濟 閣 )	佐 賀 県 立 博 物 館 ・ 美 術 館 保 管	市 昭 和 48 . 7 . 20
20	重要文化財・美術工芸品	中 林 梧 竹 墨 蹟 ( 聖 代 文 明 )	市 議 会 玄 閣	市 昭 和 48 . 7 . 20
21	天 然 記 念 物	し だ れ 棕	伊 万 里 保 育 園	市 昭 和 48 . 7 . 20
22	史 跡	松 浦 源 氏 創 成 期 遺 跡 山 ン 寺	東 山 代 町 川 内 野 字 山 の 寺	市 昭 和 49 . 3 . 7
23	重要有形民俗文化財	八 坂 神 社 石 造 物 群	大 坪 町 字 地 北	市 昭 和 54 . 10 . 1
24	天 然 記 念 物	サ ワ ラ	黒 川 町 横 野	市 昭 和 56 . 11 . 1
25	重要文化財・美術工芸品	大 河 内 家 文 書	市 歴 史 民 俗 資 料 館 保 管	市 昭 和 60 . 3 . 1
26	重要文化財・美術工芸品	横 岳 家 文 書 ・ 伝 横 岳 氏 軍 旗 ・ 伝 横 岳 氏 旗 指 物 ・ 伝 横 岳 鎮 貞 着 用 鏡 下 胴 巻 ・ 伝 横 岳 鎮 貞 着 用 羽 織	個 人 蔵	市 昭 和 60 . 3 . 1
27	重要文化財・建造物	岳 神 社 拝 殿 ・ 神 殿	大 川 内 町 大 川 内 山	市 昭 和 60 . 12 . 1
28	天 然 記 念 物	カ ブ ト ガ ニ 繁 殖 地	木 須 町 多 々 良 海 岸 周 辺	市 昭 和 61 . 8 . 1
29	史 跡	照 真 院 淨 土 禪 定 門 供 養 塔 ( 中 野 神 右 衛 門 清 明 供 養 塔 )	松 浦 町 桃 川	市 昭 和 62 . 11 . 1
30	重要文化財・建造物	旧 大 塚 家 住 宅 ( 伊 万 里 市 陶 器 商 家 資 料 館 )	伊 万 里 町 甲 555 番 地 1	市 平 成 3 . 6 . 1 県 遺 産 平 成 17 . 11 . 18
31	重要無形民俗文化財	久 原 の 大 念 佛	山 代 町 久 原	市 平 成 6 . 3 . 25
32	天 然 記 念 物	梅 岩 の ヒ ラ ド ツ ツ ジ	松 浦 町 提 川	市 平 成 8 . 3 . 1
33	天 然 記 念 物	暖 地 海 岸 性 林	瀬 戸 町 早 里	市 平 成 8 . 3 . 1
34	重要文化財・美術工芸品	肥 前 国 杵 島 郡 山 城 村 田 方 帳 類 ほか 12冊、1枚	市 民 図 書 館	市 平 成 11 . 4 . 30
35	重要文化財・美術工芸品	染 付 秋 草 文 皿	伊 万 里 ・ 鍋 島 ギャ ラ リー 保 管	市 平 成 15 . 4 . 1
36	重要文化財・美術工芸品	染 付 竹 葉 文 皿	伊 万 里 ・ 鍋 島 ギャ ラ リー 保 管	市 平 成 15 . 4 . 1
37	重要文化財・美術工芸品	染 付 岩 山 吹 文 皿	伊 万 里 ・ 鍋 島 ギャ ラ リー 保 管	市 平 成 15 . 4 . 1
38	重要文化財・美術工芸品	色 絵 杜 若 文 三 足 付 皿	伊 万 里 ・ 鍋 島 ギャ ラ リー 保 管	市 平 成 15 . 4 . 1
39	重要文化財・美術工芸品	青 磁 三 足 付 皿	伊 万 里 ・ 鍋 島 ギャ ラ リー 保 管	市 平 成 15 . 4 . 1
40	重要文化財・美術工芸品	色 絵 鳳 凰 文 皿	伊 万 里 ・ 鍋 島 ギャ ラ リー 保 管	市 平 成 15 . 4 . 1
41	重要文化財・美術工芸品	色 絵 霞 秋 草 文 皿	伊 万 里 ・ 鍋 島 ギャ ラ リー 保 管	市 平 成 15 . 4 . 1
42	重要文化財・美術工芸品	色 絵 唐 花 文 皿	伊 万 里 ・ 鍋 島 ギャ ラ リー 保 管	市 平 成 15 . 4 . 1
43	重要文化財・美術工芸品	色 絵 梅 流 水 文 皿	伊 万 里 ・ 鍋 島 ギャ ラ リー 保 管	市 平 成 15 . 4 . 1
44	重要文化財・美術工芸品	色 絵 唐 花 七 宝 文 皿	伊 万 里 ・ 鍋 島 ギャ ラ リー 保 管	市 平 成 15 . 4 . 1
45	重要文化財・美術工芸品	色 絵 六 稜 花 唐 草 文 皿	伊 万 里 ・ 鍋 島 ギャ ラ リー 保 管	市 平 成 15 . 4 . 1
46	重要文化財・美術工芸品	染 付 錆 地 茄 子 文 皿	伊 万 里 ・ 鍋 島 ギャ ラ リー 保 管	市 平 成 15 . 4 . 1
47	重要文化財・美術工芸品	色 絵 更 紗 文 皿	伊 万 里 ・ 鍋 島 ギャ ラ リー 保 管	市 平 成 15 . 4 . 1
48	重要文化財・美術工芸品	染 付 木 瓜 文 皿	伊 万 里 ・ 鍋 島 ギャ ラ リー 保 管	市 平 成 15 . 4 . 1
49	重要文化財・美術工芸品	染 付 鶺 鴒 文 皿	伊 万 里 ・ 鍋 島 ギャ ラ リー 保 管	市 平 成 15 . 4 . 1
50	重要文化財・美術工芸品	色 絵 蜘 蛛 巢 紅 葉 文 皿	伊 万 里 ・ 鍋 島 ギャ ラ リー 保 管	市 平 成 15 . 4 . 1
51	重要文化財・美術工芸品	青 磁 桐 文 香 炉	伊 万 里 ・ 鍋 島 ギャ ラ リー 保 管	市 平 成 15 . 4 . 1
52	史 跡	阿 房 谷 下 窯 跡	松 浦 町 山 形	市 平 成 20 . 10 . 1
53	重要文化財・美術工芸品	御 陶 器 方 手 覚	市 歴 史 民 俗 資 料 館 保 管	市 平 成 23 . 4 . 27
54	有形文化財・建造物	前 田 宅 住 宅 主 屋 ほか 5 棟	立 花 町 西 円 蔵 寺	国 登 録 平 成 13 . 9 . 14 県 遺 産 平 成 17 . 11 . 18
55	無 形 民 俗 文 化 財	神 原 八 幡 宮 の 取 り 追 う 祭	二 里 町 大 里	国 選 択 平 成 21 . 3 . 11

資料:教育委員会

## 伊万里市民図書館利用状況(1)

## 全館月別利用状況

年	月	月末現在 蔵書点数	登録者数	本館 開館日数	貸出 利用者数	貸出点数	レファレンス 件数
平成22年度	4月	347,919	48,176	25	8,011	41,435	2,650
	5月	349,201	48,257	24	8,157	43,239	2,826
	6月	350,762	48,354	25	9,576	47,585	2,967
	7月	351,339	48,433	26	9,556	46,411	2,881
	8月	350,821	48,538	26	9,193	43,222	3,396
	9月	350,607	48,633	25	9,155	45,071	2,769
	10月	351,033	48,687	19	7,493	39,873	2,496
	11月	352,243	48,747	23	7,615	42,122	2,292
	12月	353,226	48,777	22	7,263	39,833	2,357
	1月	353,920	48,840	23	7,930	41,834	2,868
	2月	354,862	48,902	23	8,229	43,816	3,025
	3月	355,679	48,988	27	8,024	42,111	3,333
合 計				288	100,202	516,552	33,860

## 各館別利用状況

年	月	本館		ぶっくん		黒川公民館		松浦公民館	
		利用者数	貸出点数	利用者数	貸出点数	利用者数	貸出点数	利用者数	貸出点数
平成22年度	4月	6,453	31,542	1,536	9,804	20	87	2	2
	5月	6,440	31,597	1,692	11,546	24	95	1	1
	6月	6,996	33,014	2,546	14,388	34	183	0	0
	7月	7,604	35,213	1,926	11,100	26	98	0	0
	8月	7,749	36,615	1,401	6,444	42	159	1	4
	9月	7,055	32,954	2,070	12,042	30	75	0	0
	10月	5,249	26,563	2,216	13,202	28	108	0	0
	11月	5,993	30,887	1,599	11,147	23	88	0	0
	12月	5,353	28,819	1,887	10,917	22	93	1	4
	1月	6,015	31,381	1,884	10,302	31	151	0	0
	2月	6,204	31,467	1,986	12,172	39	177	0	0
	3月	6,573	33,639	1,429	8,386	22	86	0	0
合 計		77,684	383,691	22,172	131,450	341	1,400	5	11

資料：市民図書館

## 伊万里市民図書館利用状況(2)

## 集会活動

(平成22年度)

内 容	回 数	参加人数等
館主催・共催行事	222 回	4,716 人
市民主催講演会・研修会など	790 回	9,363 人
おはなし会	50 回	1,450 人
おはなし会012	82 回	1,874 人
ブックスタート	12 回	585 人
子ども上映会	10 回	177 人
名画上映会	10 回	98 人
企画展示	31 回	224 日

## 体験活動

(平成22年度)

内 容	回 数	参加人数
小学校修学旅行・保育園来館	45 回	1,329 人
小学校授業	3 回	62 人
中学校職場体験・高校インターンシップ	7 回	16 人

(平成22年度)

ITステーション利用人数	3,846 人
予約・リクエストサービス件数	8,063 件
レファレンスサービス(調査相談)	33,860 件

(平成22年度)

視 察	25 件	256 人
-----	------	-------

資料：市民図書館

### 市民センター・市民会館利用状況

年度	市民センター			市民会館			合計			
	利用人数	件数	使用料収入額	利用人数	件数	使用料収入額	利用人数	件数	使用料収入額	利用者 前年伸び率
	人	件	円	人	件	円	人	件	円	%
平成17	193,298	6,173	12,180,520	46,681	886	5,519,190	239,979	7,059	17,699,710	90.1
18	210,884	6,454	12,739,140	51,062	895	6,973,520	261,946	7,349	19,712,660	109.2
19	167,529	5,024	14,253,350	56,881	1740	6,173,090	224,410	6,764	20,426,440	85.7
20	181,713	5,562	13,230,660	45,858	1,200	5,606,380	227,571	6,762	18,837,040	101.4
21	132,796	5,415	12,155,520	58,270	1,360	5,624,930	191,066	6,775	17,780,450	84.0
22	159,090	5,059	10,982,550	30,943	1,455	4,966,750	190,033	6,514	15,949,300	99.5

資料：市民センター

## 観 光 客 数 及 び 観 光 消 費 額

単位：千人

年 次	観光客数	日帰り・宿泊別		発生地別内訳			交 通 機 関					観光消費額 (千円)	1人当りの消費額 (円)
		日帰り客	宿泊客	県内客	九州各県客	その他	汽 車	バ ス	自家用・ タクシー	船 舶	その他		
平成17	1,753	1,643	110	923	541	289	80	530	1,119	-	24	3,569,270	2,036
18	1,674	1,582	92	881	517	276	106	441	1,065	-	62	3,271,000	1,954
19	1,531	1,397	134	806	472	253	85	394	1,046	-	6	3,631,940	2,372
20	1,471	1,348	123	774	454	243	78	361	1,016	-	16	3,078,441	2,093
21	1,353	1,245	108	712	418	223	55	273	1,018	-	7	2,635,500	1,948
22	1,319	1,227	92	694	407	218	49	242	987	-	8	2,429,190	1,842

資料：観光課



## 市内自然公園

区 分	公 園 名	指定年月日	公園面積	名 所	施 設
玄海国定公園	竹の古場公園	43. 7.23	57,309m <sup>2</sup>	伊万里湾展望 つつじ10,000本	遊具施設、展望台 駐車場、遊歩道 野外ステージ、休憩所
	高尾山公園	43. 7.23	6,422	伊万里湾展望 桜450本、つつじ700本	展望台、駐車場 休憩所
	大平山公園	43. 7.23	62,688	つつじ300本	遊具施設、駐車場 展望所、休憩施設
県立自然公園	県立黒髪山 自然公園	12. 7. 5	4,720,000	自然休養林	九州自然歩道 キャンプ場
	腰 岳	61. 3.31	630,000	伊万里湾展望、 ピクニック、 伊万里富士千本桜 千畳敷	トラピスト修道院 ピノキオの家
	県立八幡岳 自然公園	45.10. 1	1,000,000	渓谷、指定植物	駐車場 展望所
そ の 他	大 野 岳 自然公園	-	-	つつじ、展望	つつじ園、駐車場 休憩所

資料：観光課

## 都 市 公 園

名 称	面 積	主 な 施 設
国見台公園	218,000 <sup>m</sup>	陸上競技場、野球場、弓道場、武道館、相撲場、体育館、プール 球技場、庭球場、ドレミのかけ橋、トリムコース、トイレ
城山公園	8,389	ベンチ、ブランコ、ジャングルジム、シーソー、鉄棒、トイレ、すべり台、 雲梯
祇園公園	7,231	桜植栽地
黒川公園	9,271	ブランコ、シーソー、鉄棒、ジャングルジム、藤棚、ベンチ、トイレ
蓮池児童公園	1,189	ブランコ、シーソー、ジャングルジム、鉄棒、藤棚、ベンチ、トイレ
栄町児童公園	2,190	ブランコ、ジャングルジム、すべり台、鉄棒、パーゴラ、トイレ、シーソー
長浜児童公園	1,885	ブランコ、回転すべり台、鉄棒、トイレ、雲梯
里・福和児童公園	1,322	ブランコ、鉄棒、回旋塔、トイレ
立花児童公園	4,297	すべり台、ブランコ、ジャングルジム、鉄棒、ベンチ、トイレ、砂場
伊万里大川内山 鍋島藩窯公園	17,694	関所、陶工の橋、陶工の家、御細工場、展望台、休憩所、東屋、陶工の庭、 四季の庭
今町児童公園	669	ブランコ、鉄棒、ベンチ
駅南児童公園	1,309	ブランコ、すべり台、鉄棒、ベンチ、トイレ
中井樋児童公園	2,052	広場、水飲み場、ベンチ
円造寺公園	21,000	複合遊具、ターザンロープ、多目的広場、子供広場、駐車場、トイレ、 すべり台
一本松公園	2,286	パーゴラ、ベンチ、水飲み場、案内板
新田川河畔公園	3,523	コンビネーション遊具、すべり台、砂場、東屋、トイレ、水飲み場、案内板
おまつり広場	3,557	すべり台、ブランコ、グローブジャングル、シーソー、砂場、東屋、トイレ、 水飲み場、案内板、記念碑、野外ステージ
浜新田児童公園	555	広場
鳴石搦公園	3,251	東屋、ベンチ、トイレ
南ヶ丘公園	577	広場
上ノ山公園	2,228	広場
伊万里団地公園	988	パーゴラ、オブジェ
あさひが丘公園	5,046	複合遊具、ブランコ、スプリング遊具、広場
つつじヶ丘北公園	815	東屋、すべり台、スプリング遊具、ブランコ
つつじヶ丘中央公園	3,277	東屋、ベンチ、広場
つつじヶ丘南公園	585	すべり台、ブランコ
森永公園	1,947	トイレ、複合遊具、時計台モニュメント、芝生広場、ベンチ
川久保公園	1,650	広場、東屋、複合遊具、バスケットゴール、トイレ
松島公園	1,100	広場、ブランコ、すべり台
立花台北公園	1,549	広場、ベンチ
立花台中央公園	4,913	広場、ベンチ
立花台南公園	1,161	広場、ベンチ
楠久津公園	23,612	広場、ベンチ、スプリング遊具、東屋、複合遊具、トイレ、パーゴラ、展望台
都川内湖水公園	18,640	広場、ベンチ、東屋、駐車場、トイレ
伊万里ファミリーパーク	114,000	駐車場、パークセンター、芝生広場、案内板、ベンチ、東屋、 芝ソリゲレンデ（芝スキー場）、大型複合遊具、展望台、トイレ
立花台大道田公園	1,749	フェンス、広場、ベンチ
伊万里駅前公園	919	広場、記念碑

保健衛生

環境衛生関係施設状況

(各年度末現在)

区分	平成17	18	19	20	21	22	区分	平成17	18	19	20	21	22	
旅館業	26	26	26	27	27	27	水道施設	上水道	1	1	1	1	1	1
興行場	3	3	3	3	3	2		簡易水道	20	19	19	18	17	17
公衆浴場	9	11	12	11	11	11		専用水道	-	-	-	-	-	-
理容業	74	71	71	71	68	68		その他の水道	14	14	14	13	9	6
美容業	119	119	121	123	126	124	小計	35	34	34	32	27	24	
クリーニング所うち()は取次所	66 (53)	67 (53)	62 (52)	59 (49)	59 (49)	60 (50)	畜舎許可済み	1	1	2	2	2	2	
小計	293	297	297	295	294	292	火葬場	1	1	1	1	1	1	
し尿処理施設	1	1	1	1	1	1	墓地	1,730	1,745	1,759	1,762	1,706	1,731	
し尿浄化槽	1,870	1,946	2,018	2,002	2,070	2,131	納骨堂	83	83	83	83	83	83	
ごみ焼却施設	2	2	2	2	2	2	小計	1,815	1,830	1,845	1,848	1,792	1,817	
小計	1,873	1,949	2,021	2,005	2,073	2,134								

(注) ごみ焼却施設は民間事業所内設置(1)を含む

資料：伊万里保健福祉事務所  
市環境課

主要死因別死亡者数

単位：人

年次	総数	脳血管疾患	悪性新生物	心疾患 (高血圧性を除く)	肺炎	高血圧性疾患	肝疾患	結核	不慮の事故	老衰	自殺	その他
平成17	641	88	170	115	58	6	6	1	20	30	16	131
18	634	98	172	107	63	4	8	1	24	15	22	120
19	642	92	172	108	78	5	7	1	31	13	11	124
20	618	83	181	95	66	5	4	2	24	17	16	125
21	661	77	190	108	66	1	5	3	22	14	20	155
22	681	69	186	103	81	4	11	2	27	20	15	163

資料：伊万里保健福祉事務所

## 医 療 従 事 者 数

(各年12月31日現在) 単位：人、率

年 次	医 師	歯科医師	薬剤師	保健師	助産師	看護師	准看護師	人口10万対		
								医 師	歯科医師	薬剤師
平成16	99	29	84	22	2	409	445	169.0	49.5	143.4
18	93	31	77	22	2	439	467	160.7	53.6	133.1
20	90	30	75	23	4	468	467	157.0	52.3	130.9
22	93	33	80	26	3	490	461	162.7	57.7	140.0

(注) 隔年調査

資料：伊万里保健福祉事務所

## 医 療 施 設

(各年10月1日現在)

年次	病 院	診療所	保健所	歯 科 診療所	助産所 (有床)	病 床 数						
						計	病 院					一 般 診療所
							一 般	結 核	精 神	感 染	療 養	
平成17	12	39	1	27	0	1,450	264	38	340	4	554	250
18	12	39	1	29	0	1,450	300	38	340	4	518	250
19	11	39	1	28	0	1,450	310	38	340	4	508	250
20	11	38	1	28	0	1,412	310	0	340	4	508	250
21	11	40	1	28	0	1,397	310	0	340	4	508	235
22	11	42	1	28	0	1,397	310	0	340	4	508	235

資料：伊万里保健福祉事務所

## ごみ処理の状況

伊万里市環境センター (ごみ処理施設及び最終処分場) 住所：伊万里市黒川町立目	・開設年月 昭和57年4月 ・焼却能力 60t / 日 ・埋立容量 70,000m <sup>3</sup> ・不燃物処理能力 20t / 日 ・埋立面積 10,500m <sup>2</sup>
---	--

年度	収集運搬のごみ量 (t)				一般持ち込みのごみ量 (t)				総搬入量及び処理量 (t)				t当たりの処理 単 位 (円)
	可燃物	不燃物	粗大	小計	可燃物	不燃物	粗大	小計	可燃物	不燃物	粗大	小計	
平成17	9,922	1,089	12	11,023	4,053	36	484	4,573	13,975	1,125	496	15,596	27,060
18	9,899	1,081	14	10,994	4,247	37	763	5,047	14,146	1,118	777	16,041	25,923
19	9,781	1,038	10	10,829	4,102	46	679	4,827	13,883	1,084	689	15,656	27,347
20	9,614	988	8	10,610	4,022	46	699	4,767	13,636	1,034	707	15,377	28,537
21	9,597	971	9	10,577	3,947	44	632	4,623	13,544	1,015	641	15,200	29,265
22	<b>9,377</b>	<b>930</b>	<b>10</b>	<b>10,317</b>	<b>3,974</b>	<b>38</b>	<b>582</b>	<b>4,594</b>	<b>13,351</b>	<b>968</b>	<b>592</b>	<b>14,911</b>	<b>28,489</b>

資料：環境課

## し尿処理状況

単位/人口：人、処理：k

年度	計 画 処 理 区 域 内 人 口	計 画 収 集 人 口					処 理 内 訳						水洗化 率 (%)
		水洗化人口			自家処 理人口	計画収 集人口	総 量	施設処理等				自家 処理	
		計	公 共 下 水 道	し 尿 浄 化 槽				計	し尿処 理施設	海洋 投棄	その他		
平成17	59,209	35,436	25,964	9,472	411	23,362	39,564	39,354	33,584	-	5,770	210	59.8
18	58,913	36,058	26,144	9,914	370	22,855	40,677	40,488	34,231	-	6,257	189	61.2
19	58,625	36,455	26,694	9,761	332	21,838	39,895	39,725	32,833	-	6,892	170	62.2
20	58,368	37,723	28,682	9,041	323	20,322	38,934	38,769	33,094	-	5,675	165	64.6
21	58,263	38,224	28,839	9,385	284	19,755	39,104	38,959	33,281	-	5,678	145	65.6
22	<b>58,006</b>	<b>38,863</b>	<b>29,454</b>	<b>9,409</b>	<b>270</b>	<b>19,413</b>	<b>38,099</b>	<b>37,961</b>	<b>32,539</b>	<b>-</b>	<b>5,422</b>	<b>138</b>	<b>67.0</b>

資料：環境課

## 道 路 現 況

(各年4月1日現在) 単位: km、%

年次	市 道					県 道				国 道 ( )		
	実延長	改良済	舗装路	改良率	舗装率	実延長	舗装路	改良率	舗装率	実延長	改良率	舗装率
平成17	919.5	462.0	834.1	50.2	90.7	108.9	108.9	81.6	100.0	75.6	98.2	100.0
18	920.8	463.6	836.0	50.4	90.8	108.9	108.9	81.7	100.0	75.7	98.2	100.0
19	921.0	464.7	836.5	50.5	90.8	108.9	108.9	81.9	100.0	75.7	98.2	100.0
20	921.0	464.7	836.5	50.5	90.8	108.2	108.2	81.6	100.0	75.7	98.2	100.0
21	924.0	470.1	840.1	50.9	90.9	108.4	108.4	83.0	100.0	58.9	97.6	100.0
<b>22</b>	<b>927.9</b>	<b>475.3</b>	<b>844.3</b>	<b>51.2</b>	<b>91.0</b>	<b>108.4</b>	<b>108.4</b>	<b>83.0</b>	<b>100.0</b>	<b>58.9</b>	<b>97.6</b>	<b>100.0</b>

( ) 国・県管理分

資料: 伊万里土木事務所  
市土木管理課

## 構 造 別 着 工 建 築 物

単位: m<sup>2</sup>、万円

年度	総 数		木 造		鉄筋コンクリート造		鉄 骨 造		そ の 他	
	延面積	工 事 予定額	延面積	工 事 予定額	延面積	工 事 予定額	延面積	工 事 予定額	延面積	工 事 予定額
平成17	98,350	1,278,564	31,346	419,552	14,640	214,000	52,324	644,590	24	-
18	186,991	1,767,923	31,058	404,959	10,383	156,888	145,461	1,205,376	0	0
19	91,623	1,100,224	24,509	347,838	6,279	121,439	60,787	630,062	11	0
20	96,606	1,690,506	27,855	380,976	6,648	105,334	62,051	1,204,017	52	-
21	52,062	788,731	25,770	348,535	12,905	219,590	13,376	220,306	11	-
<b>22</b>	<b>41,847</b>	<b>537,642</b>	<b>20,688</b>	<b>279,915</b>	<b>1,404</b>	<b>-</b>	<b>19,705</b>	<b>232,447</b>	<b>0</b>	<b>0</b>

建築統計年報H23年度版 (H22統計) より抜粋 (表30)

資料: 県建築住宅課

## 市営住宅

(平成23年4月1日現在)

団地名	建築年次	種別	構造	戸数
片竹	昭和43～46年	公営	木造	15
"	昭和48～56年	"	簡易耐火構造平家建	35
勝田	昭和43年	"	簡易耐火構造平家建	18
久原	昭和39～41年	"	簡易耐火構造平家建	56
"	昭和42年	"	木造	7
楠久第2	昭和46～48年	"	簡易耐火構造2階建	54
"	昭和52年	"	中層耐火構造3階建	18
"	昭和59年	"	"	18
大坪	昭和63年	"	中層耐火構造4階建	32
立花	昭和44～48年	"	簡易耐火構造2階建	110
"	昭和49～54年	"	中層耐火構造4階建	96
"	昭和51～52年	"	中層耐火構造3階建	54
立岩	昭和49～50年	改良	中層耐火構造3階建	48
"	昭和57年	公営	中層耐火構造3階建	12
大久保	昭和53～56年	改良	中層耐火構造3階建	108
弁天	平成3年	公営	中層耐火構造4階建	16
"	平成6年	公営	"	16
計				713

資料：建設課

## 県営住宅

(平成23年4月1日現在)

団地名	建築年次	構造	戸数
岩栗ヶ丘	昭和42～45年	簡易耐火平屋建	38
立花団地	昭和48～51年	中層耐火3・4階建	138
岩栗ヶ丘第2	昭和52～57年	中層耐火4階建	204
岩栗ヶ丘第3	昭和60～平成元年	中層耐火3・4階建	88
脇田	平成7年	中層耐火3階建	30
計			498

資料：県建築住宅課

## 雇用促進住宅

(平成23年4月1日現在)

宿舎名	種別	構造	戸数
伊万里(新天町)	昭和50年	2DK	40
		2DK	40
	昭和52年	3DK	40
		2DK	40
伊万里第2(黒川町)	昭和56年	3DK	80

資料：(財)雇用振興協会

## 住居の種類、住宅の所有の関係

単位：世帯、人、m<sup>2</sup>

年次		世帯数	世帯人員	1世帯 当たり 人員	1世帯 当たり 延面積	1人 当たり 延面積
平成12	住宅に住む一般世帯	18,169	57,362	3.16	122.6	38.8
	主世帯	17,991	56,959	3.17	123.3	39.0
	持ち家	13,433	45,870	3.41	146.2	42.8
	公営借家	1,368	3,677	2.69	51.4	19.1
	民営借家	2,726	6,304	2.31	56.5	24.4
	給与住宅	464	1,108	2.39	66.2	27.7
	間借り	178	403	2.26	48.6	21.5
	住宅以外に住む一般世帯	419	474	1.13	...	...
平成17	住宅に住む一般世帯	18,565	56,199	3.03	121.9	40.3
	主世帯	18,426	55,891	3.03	122.4	40.4
	持家	13,526	44,262	3.27	146.4	44.7
	公営借家	1,342	3,474	2.59	51.8	20.0
	民営借家	3,068	7,005	2.28	56.5	24.8
	給与住宅	490	1,150	2.35	66.3	28.2
	間借り	139	308	2.22	49.5	22.3
	住宅以外に住む一般世帯	508	525	1.03	...	...
平成22	住宅に住む一般世帯	19,077	54,997	2.88	...	...
	主世帯	18,981	54,839	2.89	...	...
	持家	13,686	42,717	3.12	...	...
	公営・都市再生 機構・公社の借家	1,243	3,038	2.44	...	...
	民営の借家	3,532	7,828	2.22	...	...
	給与住宅	520	1,256	2.42	...	...
	間借り	96	158	1.65	...	...
	住宅以外に住む一般世帯	456	473	1.04	...	...

資料：国勢調査



## 電気・ガス・水道

## 電灯・電力使用状況

(上段：使用量MWH,下段：構成比%)

年次	電灯	電 力					合 計
		業務用電力	小口電力	大口電力	その他	小 計	
平成13	165,762	75,227	104,158	234,936	9,839	424,160	589,922
	(28.1)	(12.8)	(17.7)	(39.8)	(1.7)	(71.9)	(100.0)
14	169,598	77,629	103,216	250,721	8,911	440,477	610,075
	(27.8)	(12.7)	(16.9)	(41.1)	(1.5)	(72.2)	(100.0)
15	170,102	80,469	101,326	262,463	8,282	452,540	622,642
	(27.3)	(12.9)	(16.3)	(42.2)	(1.3)	(72.7)	(100.0)
16	176,631	90,250	103,890	318,073	7,872	520,085	696,716
	(25.4)	(13.0)	(14.9)	(45.7)	(1.1)	(74.6)	(100.0)
17	180,650	96,236	104,875	372,304	7,788	581,203	761,853
	(23.7)	(12.6)	(13.8)	(48.9)	(1.0)	(76.3)	(100.0)

資料：九州電力(株)伊万里営業所

(注) 平成18年8月伊万里営業所廃止。

(以降、伊万里市は武雄営業所と唐津営業所の担当区域に分かれた。)

## 都市ガス

単位：戸、m<sup>3</sup>

年次	総数		家庭用		商業用		工業用		その他	
	契約者数	使用量	契約者数	使用量	契約者数	使用量	契約者数	使用量	契約者数	使用量
平成17	4,311	2,047,233	3,773	920,330	419	737,539	5	15,330	114	374,034
18	4,267	2,031,602	3,739	935,168	408	730,663	5	15,182	115	350,589
19	4,205	2,044,662	3,685	888,725	402	810,680	4	13,415	114	331,842
20	4,218	1,947,293	3,710	893,333	392	719,041	4	12,894	112	322,025
21	4,197	1,818,887	3,699	884,041	385	605,822	4	15,782	109	313,242
22	4,140	1,748,595	3,645	875,336	382	527,002	4	15,319	109	330,938

資料：伊万里ガス(株)

## 水道普及状況

(各年度末)

年度	総数			上水道		簡易水道		1日平均
	給水人口	施設数	普及率	給水人口	施設数	給水人口	施設数	給水量
	人		%	人		人		m <sup>3</sup>
平成15	56,110	21	94.4	43,373	1	12,116	20	14,939
16	56,100	21	94.8	43,250	1	12,244	20	15,150
17	56,035	21	95.0	43,385	1	12,051	20	14,834
18	55,518	20	94.0	43,260	1	11,645	19	14,875
19	56,650	19	96.5	44,706	1	11,340	18	14,876
20	56,444	19	96.2	44,984	1	10,919	18	14,653
21	56,485	18	96.7	44,717	1	11,215	17	14,479
22	56,395	18	97.0	44,778	1	11,088	17	14,505

資料：水道部管理課

## 治安・消防

## ◎ 警 察

(各年12月31日現在)

年次	警察署	幹部 派出所	交番	警察官 駐在所
	カ所	カ所	カ所	カ所
平成17	1	—	4	12
18	1	1 (1)	3	16 (3)
19	1	1 (1)	2	17 (3)
20	1	1 (1)	2	17 (3)
21	1	1 (1)	2	17 (3)
22	1	1 (1)	2	17 (3)
<b>23</b>	<b>1</b>	<b>1</b> <b>(1)</b>	<b>2</b>	<b>17</b> <b>(3)</b>

(注)伊万里警察署管轄 資料：伊万里警察署  
うち、( )内は西松浦郡有田町

## ◎ 交通事故発生状況

年次	交 通 事 故			自動車	人 口	自動車千台 当たりの 事故件数	人口10万人当たり		致死率
	発生	死者	傷者				死者	傷者	
	件	人	人	台	人	件	人	人	%
平成17	547	5	723	44,711	59,200	12.2	8.4	1,221.3	9.1
18	461	4	649	44,790	59,003	10.3	6.8	1,099.9	8.7
19	463	9	633	44,044	58,670	10.5	15.3	1,078.9	19.4
20	434	9	625	44,100	58,391	9.8	15.4	1,070.4	20.7
21	379	—	480	44,545	58,316	8.5	—	823.1	—
22	457	5	596	44,608	58,068	10.2	8.6	1,026.4	10.9
<b>23</b>	<b>476</b>	<b>4</b>	<b>599</b>	<b>…</b>	<b>57,754</b>	<b>…</b>	<b>6.9</b>	<b>1,037.2</b>	<b>8.4</b>

(注)致死率 =  $\frac{\text{死者}}{\text{発生件数}} \times 1,000$

資料：伊万里警察署  
九州運輸局 佐賀運輸支局  
人口は住民基本台帳(各年4月1日現在)

## 刑法犯包括罪種別認知・検挙状況

年次	総数		凶悪犯 〔殺強放強 人盗火姦〕		粗暴犯 〔暴傷脅恐 行害迫喝〕		窃盗犯		知能犯 〔詐横偽 欺領造〕		風俗犯 〔とばく わいせつ〕		その他 〔器物損壊 住居侵入 占有離脱物横領 その他〕	
	認知件数	検挙件数	認知件数	検挙件数	認知件数	検挙件数	認知件数	検挙件数	認知件数	検挙件数	認知件数	検挙件数	認知件数	検挙件数
平成17	710	253	0	0	7	4	544	178	48	43	3	1	108	27
18	473	179	2	1	18	12	394	130	17	10	1	1	41	25
19	594	225	2	2	29	24	454	157	32	13	2	1	75	28
20	441	232	0	1	18	18	366	176	21	25	3	1	33	11
21	390	273	5	3	15	12	319	241	17	8	4	2	30	7
22	428	199	6	5	20	13	353	143	7	12	1	1	41	10
23	396	186	3	3	23	18	312	142	11	7	2	2	45	14

資料：伊万里警察署

## 火 災 発 生 状 況

年 次	出 火 件 数							焼 損 棟 数					焼 損 面 積		死 者 ( 人 )	負 傷 者	り 災 世 帯			り 災 人 員	損 害 額 ( 千 円 )							
	計	建 物	林 野	車 両	船 舶	爆 発	そ の 他	計	全 焼	半 焼	部 分 焼	ボ ヤ	爆 発	建 物 ( m <sup>2</sup> )			林 野 ( a )	計	全 損		半 損	合 計	建 物	林 野	車 両	船 舶	爆 発	そ の 他
平成17	25	11	7	5	-	-	2	13	3	4	5	1	-	625	31	1	3	9	2	-	32	49,286	47,680	574	1,032	-	-	-
18	15	7	4	2	-	1	1	11	5	-	3	2	1	551	13	-	2	4	4	-	9	62,172	53,761	60	850	-	3,105	4,396
19	26	12	6	2	-	-	6	21	9	1	9	2	-	1,273	10	2	7	11	6	-	33	49,057	48,740	72	123	-	-	122
20	40	22	10	4	-	-	4	32	15	3	6	8	-	2,280	28	1	4	17	9	1	42	133,024	131,907	348	762	-	-	7
21	26	11	2	3	-	-	10	14	5	2	2	5	-	919	5	1	2	8	4	-	20	66,457	64,251	15	2,173	-	-	18
22	15	7	-	1	-	-	7	8	2	-	1	5	-	425	-	1	1	5	1	-	11	26,905	24,706	-	120	-	-	2,079
23	19	5	1	2	0	1	10	8	3	0	1	4	0	166	1	1	2	2	1	0	18	7,181	6,680	4	79	0	0	418

資料：伊万里市消防本部

## 原因別火災発生状況

単位：件

年次	総数	たばこ	かまど	風呂かまど	焼却炉	ストーブ	こたつ	ポイラ	煙突・煙道	排気管	電気機器	変圧器	電灯・電話等配線	内燃機	配線器具	火あそび	マッチ・ライター	たき火	溶接機・切断機	灯	衝突の火花	取灰	火入れ(ごみ焼却等)	放火	放火の疑い	その他	不明	損害額(千円)
平成17	25	-	1	-	1	-	-	-	-	1	-	1	-	1	1	-	-	1	-	-	-	-	1	1	-	6	10	49,286
18	15	-	1	-	-	-	-	-	-	-	-	-	-	-	-	-	-	-	1	1	-	-	-	-	-	2	10	62,172
19	26	-	3	-	1	-	-	2	-	-	-	-	-	-	-	1	-	-	1	1	-	-	2	-	3	7	5	49,057
20	40	1	4	-	1	-	-	-	-	-	-	-	-	-	-	1	-	-	1	-	2	-	5	7	6	2	10	133,024
21	26	-	3	1	-	-	-	-	-	-	-	-	-	-	1	1	-	1	-	-	-	1	-	3	-	8	7	66,457
22	15	-	2	-	-	1	1	-	-	-	-	1	-	1	-	-	-	-	-	-	-	-	1	1	-	2	5	26,905
23	19	-	-	-	-	1	2	-	-	-	-	1	1	-	-	2	-	-	-	-	-	-	3	2	-	5	2	7,181

資料：伊万里市消防本部

## 救急車出場件数及び搬送人員の推移

年次	出場件数	搬送人員					搬送人員	管外搬送
		急病	一般負傷	交通事故	労働災害	その他		
平成17	2,295	1,154	298	240	23	580	2,248	635
18	2,351	1,153	319	225	24	630	2,302	651
19	2,305	1,154	309	219	21	602	2,228	657
20	2,081	1,024	271	221	23	542	2,004	620
21	2,069	1,064	277	190	20	518	1,979	603
22	2,152	1,167	259	193	21	512	2,081	626
23	2,217	1,148	319	193	17	540	2,089	742

資料：伊万里市消防本部

## 運輸・通信

## 鉄道乗降客数（伊万里駅）

単位：人

年 度	区 分	乗車人員（人）		降車人員	1日平均	
		総 数	うち定期		乗車人員	降車人員
平成16	合 計	384,938	206,009	364,113	1,054	998
	J R 九 州	117,672	78,689	107,991	322	296
	松 浦 鉄 道	267,266	127,320	256,122	732	702
17	合 計	385,366	215,783	384,384	1,055	1,054
	J R 九 州	114,370	77,147	104,948	313	288
	松 浦 鉄 道	270,996	138,636	279,436	742	766
18	合 計	359,220	209,357	331,402	985	908
	J R 九 州	104,232	68,722	94,831	286	260
	松 浦 鉄 道	254,988	140,635	236,571	699	648
19	合 計	318,837	172,418	334,802	874	917
	J R 九 州	105,035	68,792	96,821	288	265
	松 浦 鉄 道	213,802	103,626	237,981	586	652
20	合 計	346,841	194,899	327,447	950	897
	J R 九 州	95,911	62,420	88,742	263	243
	松 浦 鉄 道	250,930	132,479	238,705	687	654
21	合 計	315,459	182,674	289,465	865	793
	J R 九 州	97,712	66,550	89,842	268	246
	松 浦 鉄 道	217,747	116,124	199,623	597	547

資料：県統計調査課「佐賀県統計年鑑」

## ◎ 保有車両数

(各年度末現在) 単位：台

年度	合計	貨物					乗合	乗用				特種用途	小型二輪	軽二輪・原動機付自転車	農耕用作業車
		小計	普通	小型	軽四輪	被けん引車		小計	普通	小型	軽四輪				
平成15	43,802	13,064	1,194	2,402	9,362	106	202	29,081	5,796	12,223	11,062	893	562	3,840	2,575
16	44,226	12,982	1,192	2,325	9,356	109	207	29,589	5,950	11,988	11,651	878	570	3,676	2,452
17	44,711	12,792	1,199	2,228	9,245	120	208	30,220	6,093	11,823	12,304	885	606	3,573	2,389
18	44,790	12,622	1,216	2,104	9,171	131	205	30,637	6,133	11,499	13,005	719	607	3,538	2,639
19	44,044	12,288	1,221	2,011	8,928	128	199	30,204	6,139	11,195	12,870	712	641	3,475	3,439
20	44,100	11,992	1,199	1,926	8,729	138	208	30,451	6,167	10,899	13,385	773	676	3,352	3,410
21	44,545	11,798	1,228	1,828	8,590	152	213	31,014	6,286	10,727	14,001	782	738	3,476	3,395
<b>22</b>	<b>44,608</b>	<b>11,423</b>	<b>1,206</b>	<b>1,779</b>	<b>8,266</b>	<b>172</b>	<b>202</b>	<b>31,449</b>	<b>6,463</b>	<b>10,545</b>	<b>14,441</b>	<b>781</b>	<b>753</b>	<b>3,313</b>	<b>3,354</b>

資料：九州運輸局佐賀運輸支局

軽二輪・原動機付自転車及び農耕用作業車は税務課資料

## ◎ 電話加入数の推移

(各年12月31日現在)

年次	一般加入数 件	ネット64 加入数 件
平成15	19,622	2,834
16	19,404	2,707
17	18,990	2,512
18	18,656	2,431
19	18,119	2,162
20	17,422	2,015
21	16,666	1,852
<b>22</b>	<b>15,727</b>	<b>1,722</b>

資料：NTT西日本ー九州 佐賀事業部

(注)電話加入数はNTT西日本利用者の数値



## 伊万里港

## ◎ 航 路

(平成23年4月現在)

航路名	幅員 (m)	延長 (m)	水深 (m)	摘 要
松 島 航路	50	683	-3.0	二里泊地より松島泊地まで
二 里 〃	50	3,200	-1.5	牧島南方灯浮標より二里泊地まで
楠 久 〃	30	80	-2.0	楠久津泊地より延長80m
久 原 〃	220	1,730	-10.0	久原泊地より延長1,730m
七ッ島 〃	200	690	-12.0	七ッ島北2号泊地より延長690m

資料：伊万里土木事務所

## ◎ け い 船 浮 標

(平成23年4月現在)

所在地	名 称	数量	けい船数		けい船目的
			船 級	隻 数	
港内泊地	久原けい船浮標	2	10,000~25,000DW	2	木材荷役用

資料：伊万里土木事務所

## ◎ 大 型 け い 船 岸

(平成23年4月現在)

地 区 名	ふ 頭 名	現 況						計 画						管 理 者
		公 専 別	延 長 (m)	エ プ ロ ン 幅 (m)	所 定 水 深 (m)	所 定 け い 船 数		公 専 別	延 長 (m)	エ プ ロ ン 幅 (m)	所 定 水 深 (m)	所 定 け い 船 数		
						ト ン 数 D/W	バ ー ス 数					ト ン 数 D/W	バ ー ス 数	
久 原 北 地 区	久原北ふ頭	公	185	20.0	-10.0	12,000	1							佐賀県 〃 井上喜(株) 佐賀県
	〃	〃	260	20.0	-7.5	5,000	2							
	ドルフィン栈橋	専	59	—	-5.2	1,000	1							
	久原北ふ頭	公						240	20	-12.0	30,000	1		
久 原 南 地 区	久原南ふ頭	公	370	20.0	-10.0	12,000	2							〃 〃 〃 中国木材(株) 佐賀県
	〃	〃	260	20.0	-7.5	5,000	2							
	〃	〃	270	15.0	-5.5	2,000	3							
	ドルフィン栈橋 久原南ふ頭	専	62	22.0	-5.5	2,000	1	公	170	20	-10.0	12,000	1	
七 ッ 島 地 区	七ッ島北ふ頭	公	154	20.0	-9.0	10,000	1							佐賀県 〃 伊万里鉄鋼センター(株) 佐賀県 〃
	七ッ島南ふ頭	〃	260	20.0	-7.5	5,000	2							
	ドルフィン栈橋	専	83	—	-5.5	2,000	1							
	七ッ島北ふ頭	公						260	20	-13.0	40,000	1		
	七ッ島南ふ頭	公						180	15	-5.5	2,000	2		

資料：伊万里土木事務所

## ◎ 他 の 港 湾 と の 距 離

○ 国外港湾との海上距離

港名	海上距離 (km)
釜山	239
上海	872
大連	1,018
廈門	1,530
香港	2,078

○ 国内港湾との海上距離

(平成23年4月現在)

港名	海上距離 (km)	港名	海上距離 (km)	港名	海上距離 (km)
東京	1,204	博多	113	長崎	176
名古屋	977	北九州	174	大分	335
大阪	645	苅田	196	鹿児島	452
神戸	628	唐津	76	志布志	494
広島	402	佐世保	132	那覇	909

資料：土木管理事務所

### 輸出入額の推移

#### 輸出

単位：千円

年次	計	船舶	中古乗用車	自動車の部分品	鉄鋼のくず	塗料類	その他
平成19	71,009,182	64,614,639	1,266,876	930,792	922,179	374,963	2,899,733
年次	計	船舶	自動車	一般機械	鉄鋼のくず	パルプ及び古紙	その他
平成20	77,056,102	70,802,845	2,028,925	614,132	1,252,612	606,170	1,751,418
21	73,706,302	69,410,066	113,066	1,710,622	1,022,562	433,011	1,016,975
22	<b>86,136,725</b>	<b>81,092,223</b>	<b>136,795</b>	<b>1,096,915</b>	<b>1,096,973</b>	<b>442,989</b>	<b>2,270,830</b>

(注) 平成20年から集計項目が変更された。

#### 輸入

単位：千円

年次	計	家具	飼料	衣類	自動車の部分品	金属製品	合板	一般機械	その他	外国貿易船入港：隻数(うち外国籍)
平成19	41,973,870	10,795,801	6,171,435	5,323,137	3,502,143	3,694,463	1,988,563	2,005,030	8,493,298	345(334)
年次	計	家具	飼料	衣類及び同付属品	自動車の部分品	金属製品	電気機器	一般機械	その他	外国貿易船入港：隻数(うち外国籍)
平成20	39,816,990	9,048,126	5,701,166	6,576,034	1,626,904	4,803,758	1,381,597	2,063,260	8,616,145	329(311)
21	33,232,170	8,113,234	4,332,921	5,810,455	177,413	4,887,004	979,527	2,035,334	6,896,282	312(305)
22	<b>37,171,507</b>	<b>6,871,110</b>	<b>7,205,967</b>	<b>6,010,985</b>	<b>400,074</b>	<b>4,082,969</b>	<b>988,218</b>	<b>1,666,831</b>	<b>9,945,353</b>	<b>342(341)</b>

(注) 平成20年から集計項目が変更された。

資料：伊万里税関支署「伊万里港貿易概況」

### 工業用地

(平成23年12月31日現在)

地名	完成年次	造成計画面積	うち造成済面積	工業用地面積	分譲済面積	残地面積	備考
		m <sup>2</sup>	m <sup>2</sup>	m <sup>2</sup>	m <sup>2</sup>	m <sup>2</sup>	
七ッ島工業団地	昭和50年	1,882,000	1,482,000	1,291,000	1,092,000	199,000	
長浜A団地	41年	82,621	82,621	82,621	82,621	0	
長浜B団地	50年	18,680	18,680	18,680	18,680	0	
長浜C団地	58年	206,814	206,814	199,926	199,926	0	
伊万里窯業団地	40年	90,030	90,030	90,030	90,030	0	
里工業団地	40年	76,885	76,885	76,885	76,885	0	
久原工業団地	48年	320,520	320,520	299,000	299,000	0	
南波多工業団地	60年	21,253	21,253	19,223	19,223	0	
黒川工業団地	61年	30,542	30,542	30,542	30,542	0	
大川工業団地	平成3年	72,776	72,776	72,776	72,776	0	
伊万里団地	平成10年	1,133,000	1,133,000	947,000	947,000	0	

資料：企業誘致・商工振興課

## 行政

## 歴代市長

代	氏名	就任年月
初代	橋口四郎	昭和29年4月
二代	山口正次	昭和37年4月
三代	竹内通教	昭和45年4月
四代	川本明	平成6年4月
五代	塚部芳和	平成14年4月

## 歴代副市長

代	氏名	就任年月
初代	山口正次	昭和29年5月
二代	児島清彦	昭和33年8月
三代	大川内善次	昭和36年2月
四代	竹内通教	昭和37年6月
五代	西村正俊	昭和45年5月
六代	富村繁雄	昭和55年7月
七代	増本嘉臣	平成6年8月
八代	椎葉隆司	平成8年4月
九代	前田和人	平成14年5月
十代	江頭興宣	平成22年7月

## 歴代収入役

代	氏名	就任年月
初代	大川内善次	昭和29年5月
二代	脇山平作	昭和36年2月
三代	田中藤太	昭和37年6月
四代	山口数雄	昭和45年5月
五代	前山俊夫	昭和53年5月
六代	益田喜一	昭和61年7月
七代	鹿保	平成2年7月
八代	中島善明	平成6年5月
九代	吉富常彦	平成14年6月 (18年6月20日退任)

(注) 平成19年3月31日収入役廃止

(注) 平成19年3月31日までの名称は助役

## 市議会会議日数・議案件数

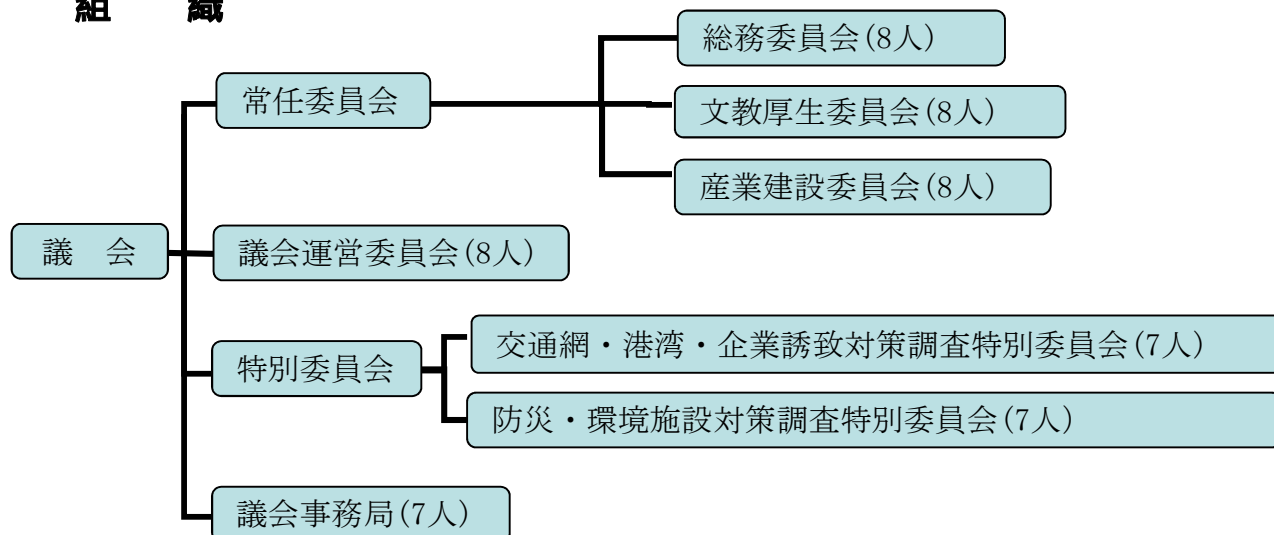
年次	議員定数	会議日数		市長提出議案件数	
		本会議	委員会	提出	可決
平成17年	28	30	66	187	187
18年	28	30	63	153	153
19年	24	30	57	119	119 (内、修正可決1)
20年	24	31	68	139	139
21年	24	33	70	139	139 (内、修正可決1)
22年	24	30	66	100	100
23年	24	32	67	124	124

資料：議会事務局

### 議員の定数

法定上限数	30 人
条例定数	24 人
現在数	24 人

### 組織



### 歴代議長

代	氏名	就任年月
初代	武藤庄三郎	昭和29年4月
二代	満江光次	昭和34年4月
三代	田代正男	昭和42年5月
四代	梅崎久次	昭和46年5月
五代	河村兼雄	昭和50年5月
六代	芳野文彦	昭和61年7月
七代	江頭橘次	平成5年11月
八代	山口正	平成11年5月
九代	黒川通信	平成15年5月
十代	前田教一	平成19年5月
十一代	内山泰宏	平成23年5月

### 歴代副議長

代	氏名	就任年月
初代	満江光次	昭和29年4月
二代	前田松一	昭和34年4月
三代	江頭順二	昭和38年5月
四代	西山実	昭和40年5月
五代	河村兼雄	昭和42年5月
六代	木須清司	昭和46年5月
七代	前島常春	昭和46年8月
八代	藤田喜代馬	昭和48年5月
九代	吉原羊一郎	昭和50年5月
十代	野口義一	昭和56年12月
十一代	黒川太郎	昭和58年5月
十二代	草野正三	昭和60年5月
十三代	松瀬勲	昭和62年5月
十四代	江頭橘次	平成元年5月
十五代	田中静男	平成3年5月
十六代	山口正	平成5年11月
十七代	渡邊忠篤	平成7年5月
十八代	樋渡伊助	平成9年7月
十九代	田中啓三	平成11年5月
二十代	黒川通信	平成13年5月
二十一代	岩橋紀行	平成15年5月
二十二代	島田布弘	平成17年5月
二十三代	占野秀男	平成19年5月
二十四代	内山泰宏	平成21年5月
二十五代	前田久年	平成23年5月

資料：議会事務局

## 投票状況

## (1) 市長選挙

執行年月日	当日の有権者数	投票数	投票率
	人	人	%
昭和57.4.11	44,503	-	無投票
昭和61.4.20	44,775	33,773	75.43
平成 2.4.22	44,121	36,393	82.48
平成 6.4.24	44,510	33,407	75.06
平成10.4.19	45,475	31,222	68.66
平成14.4.21	45,976	33,352	72.54
平成18.4.16	46,931	-	無投票
平成22.4.11	46,102	31,667	68.69

## (2) 市議会議員選挙

執行年月日	議員定数	立候補者数	当日の有権者数	投票数	投票率
	人	人	人	人	%
昭和58.4.24	30	31	44,030	39,260	89.17
昭和62.4.26	30	33	44,163	39,162	88.68
平成 3.4.21	30	34	44,154	38,600	87.42
平成 7.4.23	28	36	44,911	36,628	81.56
平成11.4.25	28	43	45,665	37,667	82.49
平成15.4.27	28	32	46,014	35,993	78.22
平成19.4.22	24	28	46,206	34,371	74.39
平成23.4.24	24	29	45,825	32,523	70.97

## (3) 県知事選挙

執行年月日	当日の有権者数	投票数	投票率
	人	人	%
昭和62.4.12	44,477	36,937	83.05
平成 3.4. 7	44,227	35,006	79.15
平成 7.4. 9	44,962	31,631	70.35
平成11.4.11	45,680	33,501	73.34
平成15.4.13	46,030	33,297	72.34
平成19.4. 8	46,279	31,891	68.91
平成23.4.10	45,869	29,686	64.72

## (4) 県議会議員選挙

執行年月日	当日の有権者数	投票数	投票率
	人	人	%
昭和62.4.12	44,477	36,962	83.10
平成 3.4. 7	44,227	35,005	79.15
平成 7.4. 9	44,962	31,628	70.34
平成11.4.11	45,680	33,496	73.33
平成15.4.13	46,030	33,281	72.30
平成19.4. 8	46,279	31,877	68.88
平成23.4.10	45,869	29,677	64.70

## (5) 衆議院議員選挙

執行年月日	当日の有権者数			投票数			投票率		
	総数	男	女	総数	男	女	総数	男	女
	人	人	人	人	人	人	%	%	%
平成 2. 2.18	44,660	20,656	24,004	37,679	17,177	20,502	84.37	83.16	85.41
平成 5. 7.18	45,007	20,888	24,119	36,421	16,634	19,787	80.92	79.63	82.04
平成 8.10.20	45,798	21,316	24,482	29,131	13,438	15,693	63.61	63.04	64.10
平成12. 6.25	46,216	21,478	24,738	31,631	14,604	17,027	68.44	68.00	68.83
平成15.11. 9	46,636	21,809	24,827	30,536	14,113	16,423	65.48	64.71	66.15
平成17. 9.11	46,809	21,939	24,870	33,329	15,467	17,862	71.20	70.50	71.82
平成21. 8.30	46,768	21,969	24,799	33,705	15,901	17,804	72.07	72.38	71.79

## (6) 参議院議員選挙

執行年月日	当日の有権者数 (人)			投票数 (人)			投票率 (%)		
	総数	男	女	総数	男	女	総数	男	女
平成元. 7. 23	44,740	20,685	24,055	31,262	14,489	16,773	69.87	70.05	69.73
平成4. 7. 26	44,717	20,730	23,987	25,534	11,912	13,622	57.10	57.46	56.79
平成7. 7. 23	45,565	21,177	24,388	18,864	8,912	9,952	41.40	42.08	40.81
平成10. 7. 12	46,084	21,435	24,631	29,163	13,413	15,750	63.28	62.52	63.94
平成13. 7. 29	46,542	21,689	24,853	27,409	12,681	14,728	58.89	58.47	59.26
平成16. 7. 11	46,674	21,840	24,834	29,200	13,519	15,681	62.56	61.90	63.14
平成19. 7. 29	46,856	21,944	24,912	28,174	13,339	14,835	60.13	60.79	59.55
平成22. 7. 11	46,615	21,907	24,708	28,483	13,479	15,004	61.10	61.53	60.73

## (7) 市議会議員補欠選挙

執行年月日	当日の有権者数 (人)			投票数 (人)			投票率 (%)		
	総数	男	女	総数	男	女	総数	男	女
平成5.10.17	44,649	20,721	23,928	31,458	14,177	17,281	70.46	68.42	72.22

## (8) 参議院議員補欠選挙

執行年月日	当日の有権者数 (人)			投票数 (人)			投票率 (%)		
	総数	男	女	総数	男	女	総数	男	女
昭和61.8.10	45,008	20,848	24,160	18,292	8,373	9,919	40.64	40.16	41.06
昭和63.4.10	44,637	20,605	24,032	21,524	9,910	11,614	48.22	48.10	48.33
平成7.11.19	45,524	21,161	24,363	27,264	12,546	14,718	59.89	59.29	60.41

資料：選挙管理委員会

## 選挙人名簿登録者数

(各年9月2日現在)

年次	総数	男	女
	人	人	人
平成17	46,931	22,007	24,924
18	46,934	22,000	24,934
19	46,810	21,958	24,852
20	46,776	21,931	24,845
21	46,923	22,065	24,858
22	46,645	21,954	24,691
23	46,434	21,894	24,540

資料：選挙管理委員会

## 選挙人名簿登録者数

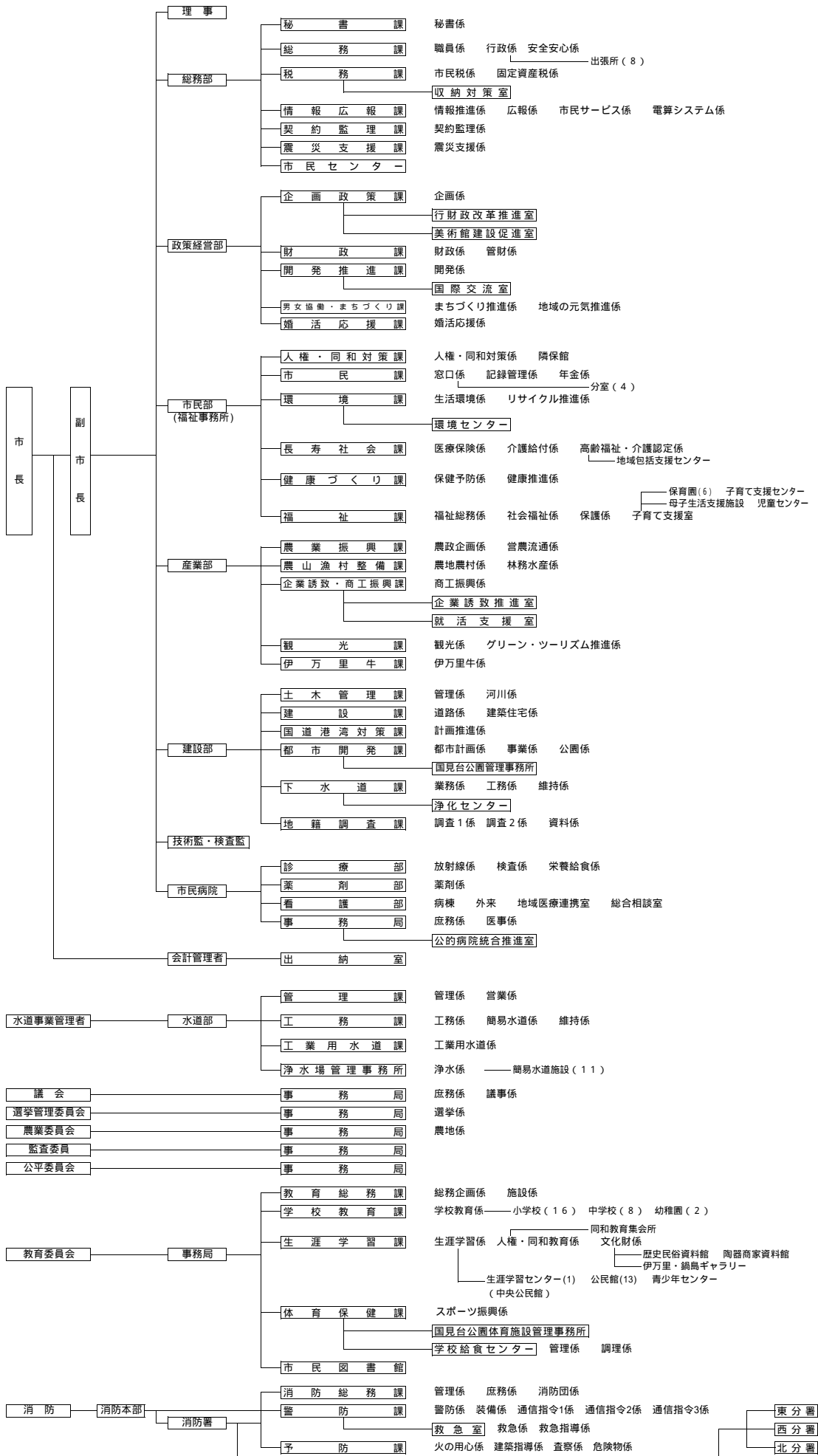
番号	行政区名	男	女	計	番号	行政区名	男	女	計		
1101	東新町	42	43	85	1148	立花台2丁目	205	245	450		
1102	上仲町	16	19	35	1149	立花台3丁目	390	421	811		
1103	仲町	18	16	34	1150	立花台4丁目	82	147	229		
1104	本町1丁目	10	14	24	1153	富士町	304	318	622		
1105	本町2丁目	18	18	36	1154	渚	217	239	456		
1106	本町3・4丁目	21	26	47	1133	新天町1区	79	119	198		
1107	搦町	27	30	57	1134	新天町2区	289	333	622		
1108	今町	37	41	78	1135	新天町3区	198	190	388		
1109	元町	40	60	100	1155	南ヶ丘	524	574	1,098		
1110	立町	25	33	58	<b>伊万里第4計</b>			<b>2,454</b>	<b>2,846</b>	<b>5,300</b>	
1111	朝日町	18	20	38	1162	岩谷	66	73	139		
1112	幸善町	24	27	51	1163	小石原	58	74	132		
1113	下土井町	32	42	74	1164	市村	188	214	402		
1114	上土井町	41	42	83	1165	市山	40	43	83		
1115	浜町	62	62	124	1166	大川内山	89	99	188		
1116	上黒尾	21	38	59	1167	正力坊	60	68	128		
1117	相生町	19	27	46	1168	吉田	96	109	205		
1118	船屋町	55	71	126	1169	福野	104	108	212		
1119	松島	304	330	634	1170	平尾	194	219	413		
1120	下松島	114	108	222	1171	向陽園	27	60	87		
1121	陣内	67	90	157	<b>伊万里第5計</b>			<b>922</b>	<b>1,067</b>	<b>1,989</b>	
1122	脇田	609	707	1,316	<b>伊万里合計</b>			<b>10,041</b>	<b>11,551</b>	<b>21,592</b>	
1123	平山	82	101	183	1201	福田	36	45	81		
1124	岩立	40	51	91	1202	浦潟	25	34	59		
1125	木須東	275	289	564	1203	干潟	21	21	42		
1137	弁天町	213	338	551	1204	大黒川	94	113	207		
1156	中井樋	128	116	244	1205	奥野	51	57	108		
1157	蓮池町	58	63	121	1206	塩屋	146	157	303		
1161	上ノ山	341	379	720	1207	小黒川	67	78	145		
1701	東八谷搦	569	611	1,180	1208	浦分	107	116	223		
<b>伊万里第1計</b>				<b>3,326</b>	<b>3,812</b>	<b>7,138</b>	1209	黒塩	36	39	75
1126	木須西	238	257	495	1210	椿原	57	72	129		
1127	本瀬戸	89	98	187	1219	名村団地	274	157	431		
1128	中通	108	110	218	1220	敬愛園	2	15	17		
1129	早里	77	101	178	<b>黒川第1計</b>			<b>916</b>	<b>904</b>	<b>1,820</b>	
1130	漁港	72	89	161	1211	清水	24	28	52		
1131	釘島	13	14	27	1212	横野	18	12	30		
<b>伊万里第2計</b>				<b>597</b>	<b>669</b>	<b>1,266</b>	1213	立目	30	31	61
1136	栄町	380	470	850	1214	牟田	31	44	75		
1138	柳井町	148	202	350	<b>黒川第2計</b>			<b>103</b>	<b>115</b>	<b>218</b>	
1139	白野	270	290	560	1215	花房	32	32	64		
1140	永山	53	76	129	1216	畑川内	94	100	194		
1141	屋敷野	51	69	120	1217	長尾	43	52	95		
1142	上古賀	123	133	256	1218	真手野	64	86	150		
1143	下古賀	121	124	245	<b>黒川第3計</b>			<b>233</b>	<b>270</b>	<b>503</b>	
1144	祇園町	108	118	226	<b>黒川合計</b>			<b>1,252</b>	<b>1,289</b>	<b>2,541</b>	
1145	六仙寺	147	158	305	1309	畑津	54	57	111		
1151	東円造寺	256	309	565	1310	内野	81	95	176		
1152	西円造寺	305	357	662	1311	煤屋	68	52	120		
1158	長生園	2	29	31	1312	馬蛤潟	43	54	97		
1159	みどりが丘	71	84	155	1313	辻	73	73	146		
1160	あさひが丘	385	380	765	1314	浦	314	336	650		
1172	つつじが丘	318	348	666	<b>波多津第1計</b>			<b>633</b>	<b>667</b>	<b>1,300</b>	
1173	グランパランいまり	4	10	14	1301	木場	101	97	198		
<b>伊万里第3計</b>				<b>2,742</b>	<b>3,157</b>	<b>5,899</b>	1302	青葉台	10	11	21
1147	立花台1丁目	166	260	426	1303	筒井	93	99	192		

(平成23年9月2日現在) 単位：人

番号	行政区名	男	女	計	番号	行政区名	男	女	計			
1304	井野尾	45	57	102	1706	内の馬場	99	119	218			
1305	田代	35	34	69	1707	金武	146	208	354			
1306	板木	47	58	105	1708	作井手	84	98	182			
1307	津留主屋	37	39	76	1709	中田	52	70	122			
1308	中山	52	51	103	1710	吉野	49	53	102			
<b>波多津第2計</b>		<b>420</b>	<b>446</b>	<b>866</b>	1711	川内	51	62	113			
<b>波多津合計</b>		<b>1,053</b>	<b>1,113</b>	<b>2,166</b>	1712	古子	36	38	74			
1401	古川	42	46	88	<b>二里合計</b>			<b>1,846</b>	<b>2,071</b>	<b>3,917</b>		
1402	筥椎	105	115	220	1801	里	454	499	953			
1403	大川原	93	115	208	1802	福和	53	51	104			
1404	小麦原	39	45	84	1803	長浜	788	815	1,603			
1405	府招下	66	76	142	1804	日尾	53	61	114			
1406	府招上	132	125	257	1805	天神	69	73	142			
1407	原屋敷	136	144	280	1806	脇野	152	170	322			
1408	井手野	182	193	375	1807	浦川内	127	154	281			
<b>南波多第1計</b>		<b>795</b>	<b>859</b>	<b>1,654</b>	1808	東大久保	83	81	164			
1409	高瀬	49	59	108	<b>東山代第1計</b>			<b>1,779</b>	<b>1,904</b>	<b>3,683</b>		
1410	開拓	1	2	3	1809	大久保	177	181	358			
1411	大曲	42	50	92	1810	福住	116	151	267			
1412	水留	65	65	130	1811	国見	56	69	125			
1413	古里	50	49	99	<b>東山代第2計</b>			<b>349</b>	<b>401</b>	<b>750</b>		
1414	谷口	35	43	78	1812	下分	10	9	19			
1415	重橋	53	64	117	1813	滝川内	94	91	185			
<b>南波多第2計</b>		<b>295</b>	<b>332</b>	<b>627</b>	1814	辻の堂	7	10	17			
<b>南波多合計</b>		<b>1,090</b>	<b>1,191</b>	<b>2,281</b>	1815	川内野	79	91	170			
1501	宿	133	170	303	1816	日南郷	7	4	11			
1502	片竹	41	48	89	<b>東山代第3計</b>			<b>197</b>	<b>205</b>	<b>402</b>		
1503	戸石川	86	93	179	<b>東山代合計</b>			<b>2,325</b>	<b>2,510</b>	<b>4,835</b>		
1504	井手口	87	96	183	1901	楠久津	233	272	505			
1505	長野	78	102	180	1902	楠久	366	425	791			
1506	川西	87	94	181	1904	福川内	54	57	111			
1507	相の谷	0	1	1	1905	城	79	83	162			
1508	駒鳴	140	158	298	1906	峰	52	46	98			
1509	立川	189	221	410	1907	鳴石	129	133	262			
1510	山口	84	101	185	<b>山代第1計</b>			<b>913</b>	<b>1,016</b>	<b>1,929</b>		
1512	東田代	41	50	91	1908	久原1区	206	223	429			
1513	川原	78	89	167	1909	久原2区	309	349	658			
<b>大川合計</b>		<b>1,044</b>	<b>1,223</b>	<b>2,267</b>	1910	久原3区	106	119	225			
1601	東分	97	115	212	<b>山代第2計</b>			<b>621</b>	<b>691</b>	<b>1,312</b>		
1602	上原	53	53	106	1911	浦の崎	149	167	316			
1603	下分	188	231	419	1913	川南	97	114	211			
1604	下平	69	79	148	1914	立岩	113	105	218			
1605	梅岩	34	43	77	1915	向山	106	128	234			
1606	岳坂	58	63	121	1916	西分	102	108	210			
1607	村分	76	71	147	1917	西大久保	38	38	76			
1608	藤川内	101	101	202	1918	野々頭	41	39	80			
1609	久良木	29	32	61	1919	東分	52	57	109			
1610	宿分	82	101	183	<b>山代第3計</b>			<b>698</b>	<b>756</b>	<b>1,454</b>		
1611	上分	85	101	186	<b>山代合計</b>			<b>2,232</b>	<b>2,463</b>	<b>4,695</b>		
1612	中通	88	88	176	<b>総計</b>			<b>21,894</b>	<b>24,540</b>	<b>46,434</b>		
1613	金石原	51	51	102								
<b>松浦合計</b>		<b>1,011</b>	<b>1,129</b>	<b>2,140</b>								
1702	西八谷	175	201	376								
1703	川東	637	715	1,352								
1704	大里	427	419	846								
1705	福母	90	88	178								

資料：選挙管理委員会





# 伊万里市勢のあらまし

- 全国・佐賀県からみた伊万里市 -

## 1. 県に占める割合の推移

単位：%

区 分	平成17年	平成18年	平成19年	平成20年	平成21年	平成22年
面積	10.5	10.5	10.5	10.5	10.5	10.5
人口	6.7	6.7	6.7	6.7	6.7	6.7
農家数	8.4	-	-	-	-	11.7
経営耕地面積	6.2	-	-	-	-	5.8
農業産出額	7.7	8.7	-	-	-	-
商業年間販売額		-	5.7	-	-	-
市民所得(分配所得)	6.5	6.5	8.1	6.8	-	-

資料：県統計調査課「佐賀県統計年鑑」

## 2. 月別平年気象表 単位:気温 , 降水量mm, 日照時間 h

区分	項目	1月	2月	3月	4月	5月	6月	7月	8月	9月	10月	11月	12月	年間
伊万里市	平均気温	5.2	6.1	9.2	14.0	18.3	22.1	26.3	27.0	23.2	17.6	12.1	7.3	15.7
	最高気温	9.6	10.9	14.2	19.5	23.8	26.7	30.4	31.7	28.0	23.2	17.6	12.3	20.7
	最低気温	1.0	1.5	4.3	8.7	13.4	18.2	23.1	23.3	19.4	12.7	7.4	2.7	11.3
	降水量	78.2	94.0	158.5	186.1	213.4	361.3	359.7	212.6	222.0	88.8	94.7	63.8	2,133.1
	日照時間	98.3	121.7	147.4	179.2	188.0	131.8	166.0	189.3	158.9	177.8	138.2	119.2	1,813.3
東京	平均気温	6.1	6.5	9.4	14.6	18.9	22.1	25.8	27.4	23.8	18.5	13.3	8.7	16.3
	降水量	52.3	56.1	117.5	124.5	137.8	167.7	153.5	168.2	209.9	197.8	92.5	51.0	1,528.8
	日照時間	187.9	167.3	163.1	175.4	172.5	123.2	143.9	175.3	117.8	133.4	146.6	175.0	1,881.3

(注)統計期間 伊万里市 = 気温及び降水量：1981年～2010年の平均値、日照時間：1986年～2010年の平均値  
東京 = 1981年～2010年の平均値

資料：伊万里市 = 佐賀地方気象台 伊万里地域気象観測所  
東京 = 気象庁

## 3. 最高気温・最低気温と日降水量

項目	伊 万 里 市		東 京	
最高気温(極値)	36.7	1990年 9月 1日	39.5	2004年 7月20日
最低気温(極値)	-5.4	1981年 1月23日	-9.2	1876年 1月13日
日降水量(極値)	353mm	1980年 8月29日	371.9mm	1958年 9月26日

期間：伊万里市 = 最高気温(極値) 1977年3月～2011年  
= 最低気温(極値) 1977年3月～2011年  
= 日降水量(極値) 1976年1月～2011年

東京 = 1875年6月～2011年

資料：伊万里市 = 佐賀地方気象台 伊万里地域気象観測所  
東京 = 気象庁

## 4. 面積と人口密度

区 分	総面積 (H22.10.1)	人口密度(1Km <sup>2</sup> 当たり) (H22.10.1)
伊万里市	255.02 km <sup>2</sup>	224.1 人
佐賀県	2,439.65	348.3
全 国	377,950.10	343.4

資料：県統計調査課「佐賀県統計年鑑」

## 5. 人口密度と人口集中地区

区 分	面 積		人 口		人口密度 (1k m <sup>2</sup> 当り)	人 口 集 中 地 区		
		県=100		県=100		面積	人口	人口密度
	k m <sup>2</sup>		人		人	k m <sup>2</sup>	人	人
伊万里市	255.02	10.5	57,161	6.7	224.1	2.91	12,897	4,432.0
佐賀県	2,439.65	100.0	849,788	100.0	348.3	54.25	252,908	4,661.9

資料：平成22年国勢調査

## 6. 人口・世帯数

(各年10月1日)

年次	人 口			世 帯 数			1世帯当たり人員		
	伊万里市	佐賀県	全国 (千人)	伊万里市	佐賀県	全国 (千世帯)	伊万里市	佐賀県	全国
平成16	58,577	869,876	127,687	19,605	287,692	...	3.0	3.0	...
17	58,190	866,369	127,768	19,118	287,431	49,566	3.0	3.0	3
18	57,897	862,547	127,770	19,347	290,279	...	3.0	3.0	...
19	57,578	859,205	127,771	19,540	293,002	...	2.9	2.9	...
20	57,311	855,676	127,692	19,813	295,425	51,591	2.9	2.9	2.5
21	57,211	852,825	127,510	20,065	297,429	...	2.9	2.9	...
22	57,161	849,788	128,057	19,614	295,038	51,951	2.9	2.9	2.5

(注) 平成17、22年は国勢調査、  
国勢調査年以外は県統計調査課「佐賀県人口移動調査」による数値。資料：県統計調査課  
「佐賀県統計年鑑」

平成21年人口(全国)は、総務省統計局人口推計(平成21年10月1日現在)による。

## 7. 人の動き

年次	出生率			死亡率			人口転入率		人口転出率	
	人口千人当たり			人口千人当たり			転入者数 (前年10月1日～ 当年9月30日) 人口百人当り		転出者数 (前年10月1日～ 当年9月30日) 人口百人当り	
	伊万里市	佐賀県	全国	伊万里市	佐賀県	全国	伊万里市	佐賀県	伊万里市	佐賀県
平成16年	9.4	9.1	8.8	11.0	9.5	8.2	3.2	3.9	3.4	4.2
17年	9.0	8.7	8.4	11.0	9.9	8.6	3.2	3.8	3.5	4.1
18年	8.9	8.9	8.5	11.0	9.8	8.5	3.2	3.8	3.6	4.1
19年	10.2	9.0	8.6	11.2	10.3	8.8	3.2	3.8	3.6	4.1
20年	9.3	9.2	8.7	10.8	10.5	9.1	3.2	3.7	3.5	3.9
21年	9.8	8.9	8.5	11.6	10.4	9.1	3.2	3.7	3.2	3.9
22年	...	...	...	...	...	...	2.7	3.4	3.0	3.6

資料：県統計調査課「佐賀県統計年鑑」

## 8. 年齢(3区分)別割合

区分	平成7年			平成12年			平成17年			平成22年		
	伊万里市	佐賀県	全国	伊万里市	佐賀県	全国	伊万里市	佐賀県	全国	伊万里市	佐賀県	全国
0～14歳 (年少人口)	18.8	18.1	15.9	16.6	16.4	14.6	15.4	15.2	13.7	14.9	14.6	13.3
15～64歳 (生産年齢人口)	61.8	64.1	69.4	61.3	63.1	67.9	60.5	62.1	65.8	59.5	60.8	63.4
65歳以上 (老年人口)	19.4	17.8	14.5	22.1	20.5	17.3	24.1	22.6	20.1	25.7	24.6	23.2

(注)算出基礎 =  $\frac{3 \text{ 区分の各人口}}{\text{総人口}}$ 

資料：国勢調査

## 9. 老年人口の割合の推移

区分	昭和40	45	50	55	60	平成2	7	12	17	22
伊万里市	8.1	10.0	11.4	12.7	14.0	16.5	19.4	22.1	24.1	25.7
佐賀県	7.8	9.3	10.7	11.8	13.0	15.1	17.8	20.5	22.6	24.6
全国	6.3	7.0	7.9	9.1	10.3	11.9	14.5	17.3	20.1	23.2

(注)算出基礎 =  $\frac{65 \text{ 歳以上人口}}{\text{総人口}}$ 

資料：国勢調査

## 10. 年齢区分人口指数

区 分	算 出 基 準	伊万里市		佐賀県		全 国	
		平成17	平成22	平成17	平成22	平成17	平成22
年少人口指数	$\frac{0\sim 14\text{歳人口}}{15\sim 64\text{歳人口}} \times 100$	25.5	25.0	24.5	24.0	20.1	21.0
老年人口指数	$\frac{65\text{歳以上人口}}{15\sim 64\text{歳人口}} \times 100$	39.9	43.1	36.5	40.4	30.5	36.6
従属人口指数	$\frac{(0\sim 14\text{歳}) + (65\text{歳以上人口})}{15\sim 64\text{歳人口}} \times 100$	65.4	68.1	61.0	64.4	51.4	57.6
老年化指数	$\frac{65\text{歳以上人口}}{0\sim 14\text{歳人口}} \times 100$	156.4	172.8	148.6	168.6	146.5	174.5

資料：国勢調査

## 11. 就業人口構成比

単位：%

産業分類	伊万里市		佐賀県		全 国	
	平成17	平成22	平成17	平成22	平成17	平成22
総 数	100.0	100.0	100.0	100.0	100.0	100.0
第 1 次 産 業	13.8	9.8	11.2	9.2	4.8	4.0
農 業 ， 林 業	13.6	9.6	10.1	8.3	4.5	3.7
漁 業	0.2	0.2	1.1	0.9	0.3	7.4
第 2 次 産 業	32.1	31.5	25.1	23.5	25.9	23.7
鉱業,採石業,砂利採取業	0.0	0.0	0.0	0.0	0.1	0.0
建 設 業	11.3	9.2	9.7	8.4	8.8	187.9
製 造 業	20.8	22.3	15.4	15.1	17.0	436.7
第 3 次 産 業	53.8	56.3	63.2	64.2	67.5	66.5
電気,ガス,熱供給,水道業	0.4	0.5	0.6	0.6	0.5	0.5
情 報 通 信 業	0.5	0.6	0.8	0.9	2.6	2.7
運 輸 業 ， 郵 便 業	4.2	4.1	4.4	4.6	5.2	5.4
卸 売 ， 小 売 業	13.5	13.7	16.2	15.5	17.5	16.4
金 融 ， 保 険 業	1.6	1.5	2.0	2.1	2.5	2.5
不動産業,物品賃貸業	0.5	0.5	0.8	0.9	1.8	1.9
学術研究,専門・技術サービス業	1.5	1.7	1.8	2.0	3.1	3.2
宿泊業,飲食サービス業	5.5	4.8	5.7	5.4	6.0	5.7
生活関連サービス業,娯楽業	3.6	3.5	4.0	3.9	3.8	3.7
教 育 ， 学 習 支 援 業	3.7	4.0	4.6	4.7	4.3	4.4
医 療 ， 福 祉	9.8	12.7	10.6	12.8	8.7	10.3
複 合 サ ー ビ ス 事 業	1.8	1.3	1.7	1.2	1.1	0.6
サービス業(他に分類されないもの)	4.4	4.2	5.8	5.3	7.0	5.7
公務(他に分類されるものを除く)	2.9	3.2	4.2	4.2	3.4	3.4
分 類 不 能 の 産 業	0.2	2.4	0.4	3.0	1.9	5.8

資料：国勢調査

## 12. 昼間人口

地 区	夜間人口	昼間人口	100人当たり 昼間人口	昼 間 就業者	昼 間 通学者
伊万里市	58,190	60,501	104.0	31,826	2,750
佐賀県	865,941	866,003	100.0	426,088	45,538

資料：平成17年国勢調査

## 13. 事業所

区 分	事業所数		増加率	従業員数		増加率	1事業所当たり従業者	
	平成13年	平成18年	18年/13年	平成13年	平成18年	18年/13年	平成13年	平成18年
伊万里市	3,196	2,965	7.2	27,314	26,737	2.1	8.5	9.0
佐賀県	44,666	41,781	6.5	387,759	377,490	2.6	8.7	9.0
全 国	6,349,969	5,911,038	6.9	60,157,509	58,634,315	2.5	9.5	9.9
市/県(%)	7.2	7.1	-	7.0	7.1	-	-	-

(注)平成11、16年は民営事業所のみが調査対象のため、この表から除いている。

資料：事業所・企業統計調査

## 14. 経済成長率

単位：%

年 次	伊万里市		佐賀県		全 国	
	総生産	所得(分配)	名 目	実 質	名 目	実 質
平成18年	1.5	2.3	0.4	1.8	10.1	1.3
19年	0.9	1.8	3.8	4.9	26.8	41.7
20年	4.2	3.7	3.2	1.6	12.6	27.7

(注)伊万里市はそれぞれの増加率。

資料：県統計調査課

「平成20年度県民経済計算」

「平成20年度市町民経済計算」

## 15. 一人当たり市民所得

年 度	伊万里市		佐賀県		格差
	所得(千円)	17年 = 100	所得(千円)	17年 = 100	(県平均 = 100)
平成17年	2,418	100.0	2,468	100.0	98.0
18年	2,397	99.1	2,455	99.5	97.6
19年	3,415	141.2	2,618	106.1	130.4
20年	2,481	102.6	2,455	99.5	101.1

資料：県統計調査課「平成20年度市町民経済計算」

## 16. 農家数（専業・兼業別） - 販売農家 -

区 分		平成12年		平成17年		平成22年	
		伊万里市	佐賀県	伊万里市	佐賀県	伊万里市	佐賀県
農 家 戸 数		2,909戸	35,198戸	2,585戸	31,244戸	2,301戸	18,480戸
内 訳 %	専 業	15.7	16.4	17.2	18.8	21.4	25.5
	第 1 種 兼 業	16.3	19.6	17.8	21.5	16.5	23.1
	第 2 種 兼 業	68.0	64.0	65.0	59.7	62.1	51.4
一戸当たり経営規模(a)		110.6	140.9	110.6	150.1	117.6	137.0

資料：農林水産省統計部「2000年世界農林業センサス」  
「2005年農林業センサス」  
「2010年世界農林業センサス」

## 17. 経営規模別農家構成比 - 販売農家 -

区 分	平成12年		平成17年		平成22年	
	伊万里市	佐賀県	伊万里市	佐賀県	伊万里市	佐賀県
0.5ha未満	18.5	14.5	19.4	13.8	17.7	19.3
0.5~2ha未満	69.2	64.2	69.1	63.2	69.4	62.8
2ha以上	12.3	21.3	11.5	23.0	12.9	17.9

資料：農林水産省統計部「2000年世界農林業センサス」  
「2005年農林業センサス」  
「2010年世界農林業センサス」

## 18. 農業産出額

単位 { 伊万里市：千万円  
佐賀県：億円

区 分	平成17	18	19	20	21	22
伊 万 里 市	1,060	994	...	...	...	...
佐 賀 県	1,376	1,194	1,255	1,312	1,274	1,204
県内シェア(%)	7.7	8.3	...	...	...	...

(注)平成19年以降市データ無し。

資料：農林水産省統計部「生産農業所得統計」

## 19. 農家1戸当り生産農業所得

単位：千円

区 分	平成17	18	19	20	21	22
伊 万 里 市	1,024	752	...	...	...	...
佐 賀 県	1,318	993	1,397	1,289	...	...
対 県 比	77.7	75.7	...	...	...	...

(注)平成19年以降市データ無し。  
平成21年以降県データ無し。

資料：農林水産省統計部「生産農業所得統計」

## 20. 経営耕地10a当たり生産農業所得

単位：千円

区 分	平成17	18	19	20	21	22
伊 万 里 市	82	61	...	...	...	...
佐 賀 県	89	68	96	89	...	...
対 県 比	92.1	89.7	...	...	...	...

(注)平成19年以降市データ無し。  
平成21年以降県データ無し。

資料：農林水産省統計部「生産農業所得統計」



## 21. 米の生産

区 分	平成 17	18	19	20	21	22	22年 佐賀県	県内 シェア (%)
作付面積 (ha)	1,850	1,800	1,740	1,710	1,730	<b>1,700</b>	27,800	6.1
生産量 (t)	8,910	7,900	8,750	8,710	8,830	<b>8,160</b>	137,100	6.0
10a 当たり収量 (kg)	481	439	502	511	512	<b>479</b>	493	-

資料：農林水産省統計部「作物統計調査」

## 22. 農業主要作物構成比

単位 { 伊万里市：千万円  
佐賀県：億円

区分	平成20年				平成21年				平成22年						
	伊万里市		佐賀県		県内 シェア (%)	伊万里市		佐賀県		県内 シェア (%)	伊万里市		佐賀県		県内 シェア (%)
	産出額	構成比	産出額	構成比		産出額	構成比	産出額	構成比		産出額	構成比	産出額	構成比	
総額	...	...	1,312	100.0	...	...	1,274	100.0	...	...	1,204	100.0	...	...	
1. 耕種	...	...	973	74.2	...	...	947	74.3	...	...	890	73.9	...	...	
米	...	...	297	22.6	...	...	284	22.3	...	...	239	19.9	...	...	
麦	...	...	72	5.5	...	...	59	4.6	...	...	40	3.3	...	...	
やさい	...	...	338	25.8	...	...	336	26.4	...	...	355	29.5	...	...	
果実	...	...	153	11.7	...	...	161	12.6	...	...	155	12.9	...	...	
2. 畜産	...	...	329	25.1	...	...	321	25.2	...	...	305	25.3	...	...	

(注) 平成19年以降市データ無し。

資料：農林水産省統計部  
「生産農業所得統計」

## 23. 果樹類の栽培面積と収穫量

単位：ha、トン

年 次	みかん		ぶどう		日本なし	
	栽培面積	収穫量	栽培面積	収穫量	栽培面積	収穫量
平成16	164	1,540	53	310	368	6,890
17	149	1,630	53	...	358	7,870
18	128	746	...	...	348	5,730
19	...	...	...	...	...	...
20	...	...	...	...	...	...
21	...	...	...	...	...	...
<b>22</b>	...	...	...	...	...	...
22年 佐賀県	2,900	45,100	...	...	329	4,820
県内シェア (%)	...	...	...	...	...	...

(注) 平成19年以降市データ無し。

資料：農林水産省統計部  
「果樹生産出荷統計」

## 24. 畜産

単位：千万円

種 類	区 分	平成14	15	16	17	18	19
産 出 額	伊万里市	336	323	398	409	424	...
	県内シェア (%)	11.6	11.9	13.2	13.1	13.8	...

(注) 19年以降市データ無し。

資料：農林水産省統計部

「生産農業所得統計」

## 25. 水産業生産量

単位：t

区 分	地 区	平成16	17	18	19	20	21
総生産量	伊万里市	458	459	488	383	385	357
海面漁業	伊万里市	362	351	345	295	287	258
海面養殖	伊万里市	96	108	143	88	98	99

資料：農林水産省統計部

「海面漁業生産統計調査」

## 26. 市内製造業の推移

区 分	平成18年	19年	20年	21年	22年	22年 佐賀県
事業所数	145	144	220	135	130	1,487
県内シェア (%)	8.6	8.8	8.0	8.8	8.7	-
従業者数 (人)	7,287	8,019	8,294	7,833	7,379	59,699
県内シェア (%)	11.6	12.5	12.7	13.3	12.4	-
製造品出荷額 等 (万円)	29,798,136	40,401,772	37,922,789	27,355,428	34,487,853	166,702,786
県内シェア (%)	17.4	20.6	19.7	17.6	20.7	-

平成18、19、21、22年は4人以上の事業所が調査対象。

資料：工業統計調査

## 27. 商業事業所数、従業者数、商品販売額

		平成14年		平成16年		平成19年	
		伊万里市	佐賀県	伊万里市	佐賀県	伊万里市	佐賀県
実 数	事業所数 (店)	1,086	14,604	920	13,301	812	11,969
	従業者数 (人)	5,031	75,483	4,516	75,875	4,316	71,221
	年間販売額 (万円)	13,983,657	220,438,616	10,639,875	187,502,449	10,493,533	183,591,117
生 産 性	一事業所 当たり 従業者数 (人)	4.6	5.2	4.9	5.7	5.3	6.0
	一事業所 当たり 年間販売額 (万円)	12,876	15,094	11,565	14,097	12,923	15,339
	従業者 一人当たり 販売額 (万円)	2,779	2,920	2,356	2,471	2,431	2,578

平成16年は簡易調査。

資料：商業統計調査

(注)平成21年商業統計調査は、経済センサスの創設に伴い中止。

## 28. 進学率

単位：%

年次	高等学校等進学率			大学等進学率		
	伊万里市	佐賀県	全 国	伊万里市 (市内4高校)	佐賀県	全 国
平成17	98.1	97.8	97.6	32.2	40.0	47.3
18	96.4	97.4	97.7	33.1	41.6	49.3
19	98.4	97.9	97.7	34.1	42.1	51.3
20	97.5	97.5	97.8	36.5	42.6	52.8
21	97.9	97.7	97.9	38.7	43.7	53.9
22	97.6	97.8	98.0	37.2	43.5	54.3
23	98.4	97.6	98.2	37.9	42.3	53.9

資料：県統計調査課「佐賀県統計年鑑」  
学校基本調査

## 29. 観光客

単位：%

区 分		平成17	18	19	20	21	22
伊万里市	観光客(千人)	1,753	1,674	1,531	1,471	1,353	1,319
	うち宿泊(千人)	110	92	134	123	108	92
佐賀県	観光客(千人)	30,321.0	29,646	30,380	30,821	30,177	29,934
	うち宿泊(千人)	2,413.0	2,428	2,514	2,347	2,132	2,013
県内シェア(%) (観光客)		5.8	5.6	5.0	4.8	4.5	4.4

資料：観光課  
「佐賀県観光客動態調査」

## 30. 病床数、医師数

区 分	伊 万 里 市		佐 賀 県		全 国	
	平成21	平成22	平成21	平成22	平成21	平成22
	1,397	1,397	18,394	18,295	1,743,293	1,730,215
	-	93	-	2,180	-	295,049
	-	33	-	616	-	101,576
	-	80	-	1,770	-	276,517

(注) 病床数は各年10月1日現在、医師・歯科医師・  
薬剤師数は各年12月31日現在。資料：厚生労働省「医療施設調査」  
「医師・歯科医師・薬剤師調査」  
(隔年調査)

## 31. 住居の種類、住宅の所有関係

区 分	伊万里市				佐賀県				全 国			
	平成17年		平成22年		平成17年		平成22年		平成17年		平成22年	
	世帯数	割合	世帯数	割合	世帯数	割合	世帯数	割合	世帯数	割合	世帯数	割合
住宅に住む 一般世帯	18,565	100.0	19,077	100.0	282,226	100.0	289,634	100.0	48,169	100.0	51,055	100.0
持 ち 家	13,526	72.9	13,686	71.7	197,788	70.1	202,041	69.8	29,927	62.1	31,594	61.9
公営・公団・ 公社の借家	1,342	7.2	1,243	6.5	17,101	6.1	16,420	5.7	3,174	6.6	3,070	6.0
民営の借家	3,068	16.5	3,532	18.5	56,930	20.2	61,322	21.2	13,005	27.0	14,371	28.1
給 与 住 宅	490	2.6	520	2.7	8,177	2.9	7,431	2.6	1,527	3.2	1,442	2.8
間 借 り	139	0.7	96	0.5	2,230	0.8	2,420	0.8	536	1.1	577	1.1

資料：国勢調査

## 32. 生活保護

年 度	保護率 ‰ (人口千人当たり)	
	伊万里市	佐賀県
平成17	11.3	7
18	10.5	7.2
19	9.9	7.2
20	10.0	7.4
21	10.9	8.1
22	11.8	8.7

資料：福祉課

福祉行政報告例

## 33. 貿易（伊万里港）

単位：百万円

年 次	計	輸入額	輸出額
平成17	89,206	39,786	49,420
18	95,915	46,311	49,604
19	112,983	41,974	71,009
20	116,873	39,817	77,056
21	106,938	33,232	73,706
22	123,308	37,172	86,137

資料：伊万里税関支署「伊万里港貿易概況」

## 34. 道路の現況

(平成22年4月1日現在)

区 分		実延長	改良延長	改良率	舗装延長	舗装率
		k m	k m	%	k m	%
合 計	伊万里市	183.5	163.7	89.2	183.5	100.0
	佐賀県	1,869.0	1,667.7	89.2	1,868.8	100.0
国 道	伊万里市	75.1	73.7	98.1	75.1	100.0
	佐賀県	610.1	596.0	97.7	610.1	100.0
県 道 (主要地方道 一般県道)	伊万里市	108.4	90.0	83.0	108.4	100.0
	佐賀県	1,258.9	1,071.7	85.1	1,258.7	100.0
市町村道	伊万里市	918.5	464.7	50.6	834.5	90.9
	佐賀県	8,788.0	6,018.0	68.5	8,354.4	95.1

資料：県統計調査課「佐賀県統計年鑑」

35. 生活

区 分	給水人口	水道普及率	開通電話 台 数	100人当たり 電話普及率	自動車 保有台数	自動車1台 当たり人口	交通事故 発生件数	出火件数	刑法犯 検挙件数	国民健康保険 被保険者数	拠出制 国民年金 被保険者数
	平成21.3.31	平成21.3.31	平成21.3.31	平成21.3.31	平成22.3.31	平成22.3.31	平成21年	平成21年	平成21年	平成21年度平均	平成22.3.31
	人	%	台	台	台	人	件	件	件	人	人
伊万里市	56,265	96.3	16,524	28.5	45,345	1.28	440	26	273	16,241	11,859
佐賀県	816,232	94.6	233,573	27.2	647,722	1.33	8,548	359	3,611	243,231	187,490

資料：県統計調査課「佐賀県統計年鑑」

## 36. 財政・決算規模の推移（普通会計）

区 分		平成16	17	18	19	20	21
歳出決算額（百万円）	伊万里市	21,031	19,874	20,515	23,348	20,002	22,794
人口一人当たりの 財政規模 $\left(\frac{\text{歳出決算額}}{\text{人口}}\right)$	伊万里市（円）	355,247	336,829	349,666	399,853	343,001	392,533
	全国（千円） （類似団体）	335	379	364	366	372	405

資料：財政課

「市町村財政概要」

「日本の統計」

## 37. 地方財政基本指標（平成21年度 普通会計）

区 分	伊万里市	佐賀市	唐津市	鳥栖市	多久市	武雄市	鹿島市	小城市	嬉野市	神崎市	類似団体
類似団体類型	- 1	- 1	- 1	- 3	- 1	- 1	- 1	- 2	- 1	- 1	- 1
経常収支費比率（％）	98.1	93.5	87.7	89.3	97.0	87.1	92.4	88.3	88.2	89.6	91.8
公債費比率（％）	13.1	13.8	14.3	15.7	12.7	12.4	12.1	10.8	12.3	14.1	-
財政力指数	0.64	0.67	0.45	0.99	0.39	0.50	0.44	0.48	0.42	0.47	0.64
歳入（百万円）	23,120	89,542	65,224	24,895	11,505	24,047	13,122	19,305	13,219	14,644	28,230
一人当たり歳入額（円）	398,147	379,193	497,658	367,197	520,634	466,953	414,425	415,018	455,649	436,572	417,756
市税（円）	118,340	124,125	92,717	171,959	85,617	102,393	92,897	86,594	87,401	94,601	124,434
地方交付税（円）	81,965	76,434	160,159	11,465	180,896	138,357	131,402	135,644	151,941	148,386	100,115
地方債（円）	35,057	28,129	61,895	37,166	38,931	30,228	23,397	46,142	30,829	37,954	37,824
地方税構成比（％）	29.7	32.7	18.6	46.8	16.4	21.9	22.4	20.9	19.2	21.7	29.8
交付税構成比（％）	20.6	20.2	32.2	3.1	34.7	29.6	31.7	32.7	33.3	34.0	24.0
地方債構成比（％）	8.8	7.4	12.4	10.1	7.5	6.5	5.6	11.1	6.8	8.7	9.1
自主財源構成比（％）	38.9	43.8	28.5	60.0	27.1	37.4	35.6	29.7	30.8	32.2	41.4
歳出（百万円）	22,794	87,518	64,146	24,027	11,116	23,046	12,811	18,351	12,619	13,948	27,342
一人当たり歳出額（円）	392,533	370,625	489,439	354,395	503,054	447,520	404,594	394,513	434,966	415,827	404,615
民生費（円）	119,021	103,376	133,783	96,926	131,633	116,110	125,396	95,230	130,004	104,185	106,021
農林水産業費（円）	21,288	22,195	30,271	7,358	22,158	21,578	25,022	32,767	27,726	36,765	16,634
商工費（円）	11,449	11,798	23,469	8,393	9,250	9,584	13,080	5,738	12,661	3,683	12,218
教育費（円）	44,433	36,530	48,492	34,593	37,481	34,435	38,396	63,814	32,480	34,465	45,503
公債費（円）	39,895	48,036	67,622	40,008	59,004	52,371	48,231	46,287	52,283	61,666	51,615
人件費構成比（％）	21.5	17.2	19.4	14.8	16.1	16.7	15.9	17.9	15.1	16.8	18.4
投資の経費構成比（％）	13.5	13.4	16.1	14.8	18.1	13.9	11.2	20.4	11.4	15.3	14.6
標準財政規模（百万円）	12,930	51,212	35,796	13,444	5,720	13,048	7,321	11,306	7,435	8,757	16,308

資料：財政課



## 38. 類似団体参考

## 類型の設定

類型は、市町村の態様を決定する要素のうちで最もその度合が強く、しかも容易、かつ、客観的に把握できる「人口」と「産業構造」により設定しており、大都市、特別区、中核市及び特例市についてはそれぞれ1類型、都市については16類型、町村については15類型を、平成12年国勢調査の結果を基に設定した。

## 類型の構成と該当団体数（都市）

(平成22年3月31日現在)

人口 類型	産業構造	Ⅱ次、Ⅲ次95%以上		Ⅱ次、Ⅲ次95%未満		計
		Ⅲ次65%以上	Ⅲ次65%未満	Ⅲ次55%以上	Ⅲ次55%未満	
		3	2	1	0	
50,000人未満	I	9	18	128	88	243
50,000～100,000	II	55	44	128	49	276
100,000～150,000	III	35	19	42	12	108
150,000人以上	IV	29	6	22	2	59
計		128	87	320	151	686

(注) 伊万里市はⅡ-1である。

## 類似団体（-1）団体一覧（都市）

(平成22年3月31日現在)

北海道	岩見沢市	千葉県	印西市	島根県	益田市
〃	恵庭市	〃	白井市	岡山県	笠岡市
〃	北広島市	〃	富里市	〃	総社市
〃	石狩市	〃	香取市	広島県	三次市
青森県	五所川原市	〃	山武市	山口県	萩市
〃	十和田市	新潟県	柏崎市	徳島県	鳴門市
〃	むつ市	〃	村上市	〃	阿南市
岩手県	宮古市	〃	南魚沼市	香川県	坂出市
宮城県	気仙沼市	富山県	氷見市	〃	さぬき市
〃	名取市	石川県	七尾市	愛媛県	宇和島市
秋田県	能代市	福井県	坂井市	〃	大洲市
〃	大館市	山梨県	笛吹市	高知県	南国市
〃	大仙市	長野県	塩尻市	福岡県	柳川市
山形県	米沢市	〃	千曲市	〃	行橋市
〃	天童市	〃	安曇野市	〃	小郡市
福島県	南相馬市	岐阜県	高山市	〃	小宗市
茨城県	石岡市	〃	恵那市	〃	福津市
〃	龍ヶ崎	〃	美濃市	〃	朝倉市
〃	常陸太田市	静岡県	伊豆の国市	〃	糸島市
〃	笠間市	愛知県	常滑市	<b>佐賀県</b>	<b>伊万里市</b>
〃	牛久市	〃	愛西市	〃	武雄市
〃	鹿嶋市	三重県	志摩市	長崎県	島原市
〃	那珂市	滋賀県	近江八幡市	〃	大村市
栃木県	日光市	〃	高島市	熊本県	荒尾市
〃	下野市	京都府	福知山市	〃	宇城市
群馬県	沼田市	〃	舞鶴市	〃	天草市
〃	館林市	〃	亀岡市	〃	合志市
〃	渋川市	〃	八幡市	大分県	中津市
〃	藤岡市	〃	京田辺市	〃	日田市
〃	安中市	〃	木津川市	〃	佐伯市
〃	みどり市	大阪府	泉州市	〃	宇佐市
埼玉県	本庄市	大塚市	洲本市	宮崎県	日向市
〃	北本市	〃	豊岡市	〃	南水市
〃	日高市	奈良県	三木市	鹿児島県	日出市
〃	吉川市	〃	大和郡	〃	日置市
千葉県	銚子市	〃	天理市	〃	始良市
〃	館山	和歌山県	桜井市	沖縄県	名護市
〃	茂原市	〃	海橋市	〃	糸宮市
〃	東金市	〃	田辺市	〃	豊見市
〃	君津市	〃	紀の川市	〃	宮古島市
〃	富津市	〃	岩出市		
〃	袖ヶ浦市	鳥取県	倉吉市		
〃	八街市	島根県	浜田市		

(128団体)

## 1-2 地域指定一覧表 市町

○ 指定  
一部指定

平成22年4月1日現在

市 町	農村地域	農業振興地域	振興山村地域	特定農山村地域	過疎地域	低開発地域工業開発地区	都市計画区域	離島振興地域	半島振興対策実施地域	地方拠点都市地域	原子力発電施設等立地地域
	20市町	20市町	3市	12市町	9市町	12市町	16市町	1市7離島	3市町		2市町
佐賀市	48,54,元,2,4							-	-	佐	-
唐津市	46,48,5,13									唐	
鳥栖市			-	-	-			-	-	-	-
多久市	47,60,4		-	-				-	-	佐	-
伊万里市	46,57,60,3		-					-		-	-
武雄市	46,57,60,62		-					-	-	-	-
鹿島市	56		-					-	-	-	-
小城市	47		-					-	-	佐	-
嬉野市	49		-					-	-	-	-
神埼市	48,60,4		-					-	-	佐	-
吉野ヶ里町	47,61,6		-	-				-	-	-	-
基山町			-	-				-	-	-	-
上峰町	47		-	-				-	-	-	-
みやき町	47,4,12		-	-				-	-	-	-
玄海町			-					-		唐	
有田町	63		-					-	-	-	-
大町町			-	-				-	-	-	-
江北町	47		-	-				-	-	-	-
白石町			-					-	-	-	-
太良町			-					-	-	-	-
資料	県企業立地課	県農山漁村課	県生産者支援課	県生産者支援課	県市町村課	県市町村課	県まちづくり推進課	県市町村課	県市町村課	県市町村課	県新産業課

(注) 農村地域・・・「農村地域工業等導入促進法」による農村地域  
 同地域には全市町が該当。数字は、同法第5条に基づく工業等導入実施計画策定年度  
 農業振興地域・・・「農業振興地域の整備に関する法律」による指定地域  
 振興山村地域・・・「山村振興法」による指定地域  
 特定農山村地域・・・「特定農山村地域における農林業等の活性化のための基盤整備の促進に関する法律」による地域  
 過疎地域・・・「過疎地域自立促進特別措置法」による地域  
 低開発地域工業開発地区・・・「低開発地域工業開発促進法」による開発地域  
 都市計画区域・・・「都市計画法」適用地域  
 離島振興地域・・・「離島振興法」指定地域  
 半島振興対策実施地域・・・「半島振興法」第2条第1項による指定  
 地方拠点都市地域・・・「地方拠点法」指定地域。  
 佐...佐賀地方拠点都市地域      唐...唐津・東松浦地方拠点都市地域  
 原子力発電施設等立地地域・・・「原子力発電施設等立地地域の振興に関する特別措置法」による指定地域

資料：佐賀県統計調査課「佐賀県統計年鑑」

## 平成23年 統計 伊万里

平成24年6月発行

編集・発行

伊万里市 総務部 情報広報課 市民サービス係

〒848-8501 佐賀県伊万里市立花町 1355 番地 1

電 話 0955-23-5491【直通】

IP 電話 050-3541-3453(OCN.Phone)【直通】

e-mail [jouhou@city.imari.lg.jp](mailto:jouhou@city.imari.lg.jp)

F A X 0955-23-6113【代表】