

統計

伊万里

I M A R I

平成 19 年
(2007年)

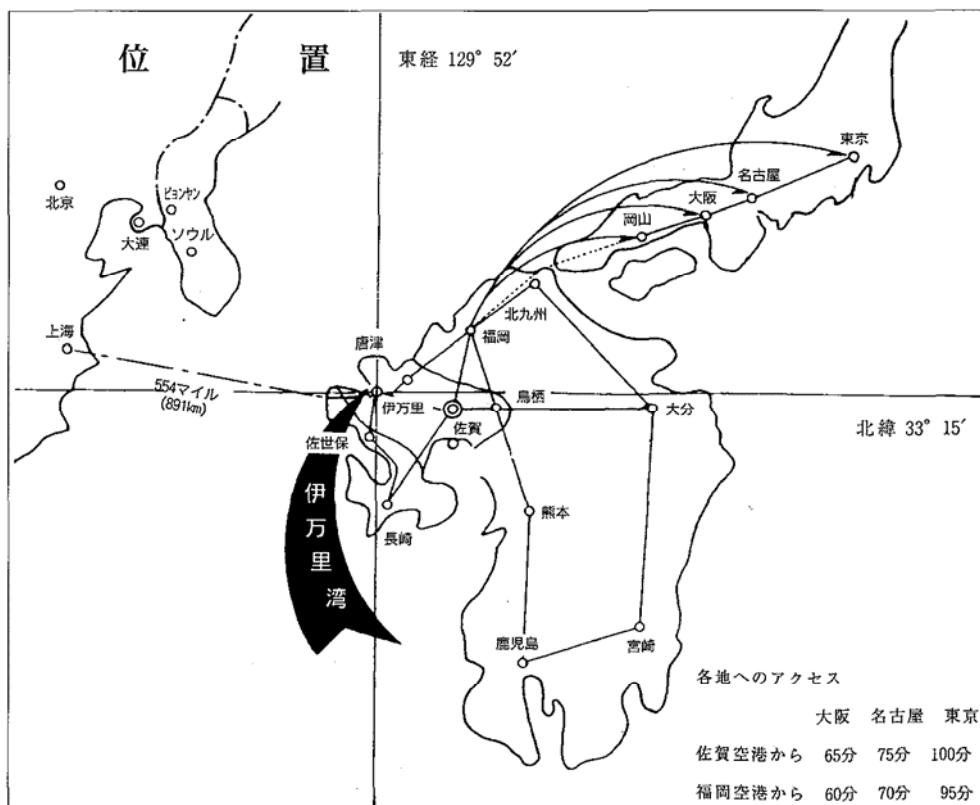
伊万里市

伊万里市は、佐賀県の西北部にあって、東松浦半島と北松浦半島の結合する位置にあり、伊万里湾が深く入り込んだ天然の良港を擁しています。古くから大陸貿易の基地として発展し、江戸時代には「古伊万里」の積出港として大いに栄え、「イマリ」の名を世界に広めました。

鍋島藩窯 300 有余年の歴史と伝統を誇る伊万里焼をはじめ、伊万里梨や伊万里牛など「食のまち伊万里」としての特産品も全国的に有名です。“秘窯の里”として知られる大川内山は、三方を山に囲まれた秘境ムードにあふれ、平成15年9月には大川内鍋島窯跡が国史跡の指定を受けました。また、伊万里湾には全国でも数少ない、生きた化石といわれるカブトガニが生息しており、訪れる人の心を和ませてくれます。

近年では、伊万里湾総合開発を軸に大規模な臨海工業団地を造成し、造船業やIC関連産業、木材関連産業、水産加工業等が産業の基幹的役割を担っており、伝統産業と先端技術とが融和した特色ある都市づくりを行なっています。

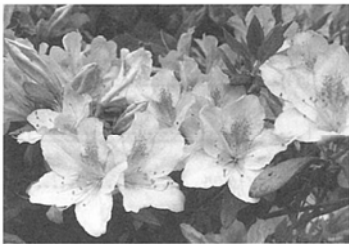
さらに、伊万里港では、平成9年のコンテナターミナル開設以来、コンテナ貨物の取扱量が飛躍的に増加し、平成17年には貨物取扱量が博多港、北九州港に次ぐ九州第3位に躍進しました。平成18年には年間取扱量が3万本を超え、北部九州の国際物流港として着実に成長しています。平成15年度からは伊万里港を拠点に「伊万里・アジアネットワーク事業」に着手し、伊万里焼や伊万里梨などの伊万里ブランドの輸出に向けた取り組みを推進するとともに、海洋科学技術を中心とした知的基盤の形成による新たな産業の創出など、伊万里湾の特性や港湾機能をフルにいかした地域産業の振興を図っており、全国へ、世界へ、「伊万里」の名を情報発信しています。





市長 塚部 芳和

市の花



つつじ

市の木



マキの木

伊万里市



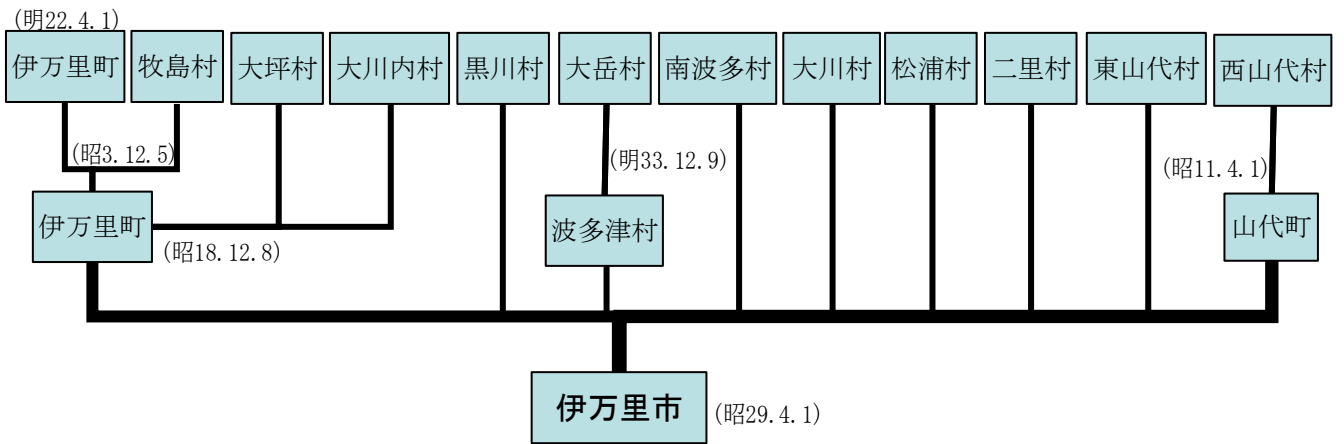
目 次

変 遷 図	5	教 育 文 化	63
土地及び気象	6	観 光	70
人口及び労働力	9	保 健 衛 生	73
産 業		建 設	76
事業所	24	電 気 ・ ガ ス ・ 水 道	79
農 業	28	治 安 ・ 消 防	81
林 業	41	運 輸 ・ 通 信	85
水産業	42	伊 万 里 港	87
製造業	45	行 政	89
商 業	51	伊万里市勢のあらまし	96
財 政	54		
市民所得	58		
社会福祉	60		

利用者のために

1. 統計表中、特に注記のない限り、「何年」とあるのは暦年、「何年度」とあるのは会計年度である。
2. 統計表中の符号の用法は次のとおり
「－」 皆無又は該当数字がないもの
「…」 不明、不詳、算出不能の数
「X」 該当数字はあるが、秘密保護上特に差控えたもの
「0」 単位未満
「△」 マイナス
3. 統計表の一部には、単位未満の数値を四捨五入したため、その合計が必ずしも総計に一致しないものがある。
4. 本統計書に記載されているもの以前の資料は、各年版「統計伊万里」を参照のこと。

伊万里市誕生までの変遷図



資料：教育委員会

6 土地および気象

土地および気象

地 勢

方 位	地 名	経 緯・緯 度
極 東	八 幡 岳	東経 130 度 01 分 32 秒
極 西	川内野字境	東経 129 度 45 分 32 秒
南 端	青 螺 山	北緯 33 度 13 分 25 秒
極 北	木 場	北緯 33 度 24 分 45 秒

資料：国土交通省国土地理院発行
2万5千分1地形図による
九州地方測量部調べ

広 ぼう

面 積	方 位	地 名	距 離
254. 99 k m ²	東 端	八 幡 岳	k m
	西 端	川内野字境	24. 8
	南 端	青 螺 山	20. 9
	北 端	木 場	

資料：国土交通省国土地理院発行
2万5千分1地形図による
九州地方測量部調べ

主要山岳

山 岳 名	標 高
国 見 山	776 m
青 螺 山	618
大 通 山	580
牧 ノ 山	553
眉 山	518
腰 岳	488
八 幡 岳	764

資料：国土交通省国土地理院発行
2万5千分1地形図による
九州地方測量部調べ

主要河川

河 川 名	総 延 長
有 田 川	20. 10 k m
伊 万 里 川	8. 48
志 佐 川	7. 55
佐 代 川	4. 10
松 浦 川	45. 25

資料：県河川砂防課

総面積

(各年4月1日時点) 単位: km²

年次	総面積	旧伊万里	黒川	波多津	南波多	大川	松浦	二里	東山代	山代
昭和 29 年	252.47	47.43	25.67	32.47	29.24	29.84	21.30	16.34	28.71	21.47
41	252.69	47.43	25.68	32.48	29.24	29.84	21.30	16.34	28.77	21.61
42	252.78	47.43	25.68	32.48	29.24	29.84	21.30	16.37	28.80	21.64
43	253.41	47.43	25.68	32.48	29.24	29.84	21.30	16.37	29.43	21.64
44	253.51	47.43	25.68	32.48	29.24	29.84	21.30	16.38	29.44	21.72
50	254.55	47.43	26.68	32.48	29.24	29.84	21.30	16.38	29.44	21.76
53	254.59	47.43	26.68	32.48	29.24	29.84	21.30	16.41	29.44	21.77
59	254.67	47.43	26.68	32.49	29.24	29.84	21.30	16.41	29.44	21.84
63	254.84	47.43	26.68	32.49	29.24	29.84	21.30	16.41	29.44	22.01
平成 3	254.87	47.43	26.70	32.49	29.24	29.84	21.30	16.41	29.44	22.02
4	254.90	47.43	26.73	32.49	29.24	29.84	21.30	16.41	29.44	22.02
7	254.94	47.43	26.77	32.49	29.24	29.84	21.30	16.41	29.44	22.02
9	254.97	47.43	26.80	32.49	29.24	29.84	21.30	16.41	29.44	22.02
10	254.99	47.43	26.81	32.50	29.24	29.84	21.30	16.41	29.44	22.02

(注) 面積に0.01 km²以上変更のあった年のみを掲載総面積＝資料：国土交通省国土地理院
「全国都道府県市区町村別面積調」

民有地面積

単位: ha

年次	総数	田	畑	宅地	山林	原野	その他
平成 10 年	14,253	3,232	2,015	899	6,067	1,472	568
11	14,271	3,224	2,000	914	6,088	1,474	571
12	14,287	3,197	2,026	931	6,086	1,440	607
13	14,278	3,176	2,001	943	6,091	1,454	613
14	14,242	3,153	1,980	957	6,100	1,442	610
15	14,178	3,124	1,949	969	6,088	1,443	605
16	14,186	3,095	1,926	1,006	6,115	1,449	595
17	14,110	3,075	1,917	1,019	6,050	1,444	605
18	14,128	3,059	1,909	1,041	6,051	1,465	603
19	16,429	3,216	2,087	1,162	7,682	1,635	647

(注) 本表は各年1月1日現在の固定資産概要調査によって
集計した評価総地積であり、非課税地は含まない。

資料：税務課「固定資産概要調査」

◎ 気温と降水量

年次	気 温 °C							降水量 mm		
	平 均			極 値				合計	最大 日降水量	起日
	最高	最低	平均	最高	起日	最低	起日			
平成 10	21.1	13.0	16.8	34.0	8月7日	-3.1	1月30日	2,197	113	6月19日
11	20.2	11.7	15.8	34.3	8月9日	-3.7	2月14日	2,650	194	7月29日
12	20.3	11.6	15.8	34.2	8月29日	-2.6	12月27日	1,922	181	7月24日
13	20.3	11.6	15.8	35.8	8月3日	-3.8	2月15日	2,250	196	6月23日
14	20.3	12.0	16.0	34.4	7月27日	-3.0	2月20日	1,940	238	9月16日
15	20.7	11.7	16.0	35.4	8月6日	-3.4	12月21日	2,147	144	7月19日
16	21.5	11.7	16.3	36.0	6月20日	-4.2	1月22日	2,149	145	5月3日
17	20.6	11.4	15.7	34.9	8月5日	-4.5	12月28日	1,371	96	7月9日
18	20.5	11.9	16.0	35.5	8月9日	-5.1	2月5日	2,899	285	9月16日
1月	10.5	1.3	5.5	18.3	31日	-3.4	9日	32	19	14日
2	10.6	1.6	6.5	17.6	14日	-5.1	5日	113	30	15日
3	13.7	3.9	8.9	21.0	27日	-3.3	4日	103	26	16日
4	17.8)	8.3)	13.3)	25.9)	30日	2.4)	17日	438	221	10日
5	22.6	14.4	18.2	29.7	21日	9.1	4日	370	70	10日
6	26.9	18.7	22.4	30.9	20日	15.0	10日	397	75	25日
7	29.9	23.5	26.6	35.4	13日	20.5	6日	438	112	4日
8	32.5	24.3	27.7	35.5	9日	22.1	27日	260	114	18日
9	26.6	19.2	22.5	34.0	8日	14.1	25日	478	285	16日
10	24.5	14.5	19.0	28.8	10日	10.0	30日	101	63	22日
11	17.7	9.0	13.2	24.3	5日	4.0	13日	136	24	23日
12	12.4	3.6	7.7	16.8	26日	-3.8	30日	33	14	7日

※値) : 準完全値…統計値を求める対象となる資料の一部が欠けているが、許容する資料数を満たす値

資料 : 佐賀地方気象台 伊万里地域気象観測所

人口及び労働力

◎ 人口の推移

(各年10月1日現在)

年次	世帯数	人口			1世帯 当りの 人口	人口密度 (1Km ² 当り)	国勢調査 (5年)毎の比較
		総数	男	女			
	世帯	人	人	人	人	人	%
昭和29	15,880	83,354	40,711	42,643	5.2	330.2	...
30	15,527	81,625	39,641	41,984	5.3	324.5	30年/25年 △ 0.9
35	16,337	78,397	37,538	40,859	4.8	310.5	35年/30年 △ 4.0
40	15,254	67,316	31,732	35,584	4.4	266.6	40年/35年 △14.1
45	15,047	61,561	28,896	32,665	4.1	243.4	45年/40年 △ 8.5
50	15,748	60,913	28,813	32,100	3.9	239.9	50年/45年 △ 1.1
55	16,695	61,243	29,055	32,188	3.7	240.6	55年/50年 0.5
60	17,077	62,044	29,381	32,663	3.6	243.6	60年/55年 1.3
平成 2	17,363	60,882	28,727	32,155	3.5	238.9	2年/60年 △ 1.9
7	18,054	60,348	28,646	31,702	3.2	236.7	7年/ 2年 △ 0.9
12	18,626	59,143	28,041	31,102	3.2	231.9	12年/ 7年 △ 2.0
13	20,227	59,884	28,528	31,356	3.1	234.8	
14	20,467	59,825	28,553	31,272	3.1	234.6	
15	20,613	59,596	28,429	31,167	2.9	233.7	
16	20,737	59,469	28,383	31,086	2.9	233.2	
17	19,118	58,190	27,632	30,558	3.0	228.2	17年/12年 △ 1.6
18	21,188	58,913	28,119	30,794	2.8	231.0	
19	21,387	58,625	27,976	30,649	2.7	230.0	

資料：国勢調査

国勢調査年以外は住民基本台帳

◎ 人 口 動 態

年次	婚姻	離婚	自然動態			社会動態						
			出生	死亡	増減	転入		転出		その他		増減
						県内	県外	県内	県外	増	減	
昭和29年	組 608	組 61	人 1,373	人 481	人 892	人 1,819	人 3,698	人 2,221	人 5,691	人 人	人 人	人 △2,395
30	608	72	1,923	686	1,237	1,609	3,866	1,860	6,253			△2,638
35	660	82	1,658	760	898	1,685	3,186	2,038	7,332			△4,499
40	547	77	981	610	371	1,114	3,519	1,081	5,754			△2,202
45	461	57	858	604	254	700	2,270	816	3,808			△1,654
50	478	63	965	534	431	689	2,163	712	2,337			△197
55	479	75	936	486	450	681	1,698	778	1,865			△264
60	372	102	843	498	345	655	1,510	748	1,776			△359
平成2年	324	87	662	491	171	590	1,167	751	1,587			△581
7	320	93	609	594	15	617	1,310	646	1,280			1
12	354	117	576	570	6	635	1,124	598	1,269			△108
14	297	157	616	579	37	600	1,132	653	1,256			△177
15	303	150	573	588	△15	624	1,065	654	1,240			△205
16	324	134	552	642	△90	546	1,103	532	1,232	31	30	△114
17	296	115	521	633	△112	597	1,025	583	1,192	35	26	△144
18	328	133	514	630	△116	583	1,135	668	1,221	36	21	△156
1月	25	10	46	72	△26	35	63	44	70	3	0	△13
2	34	11	44	54	△10	34	89	51	76	4	0	0
3	37	15	39	57	△18	103	184	25	363	3	0	△98
4	18	8	39	54	△15	71	164	172	144	12	0	△69
5	32	15	51	52	△1	71	87	56	83	0	0	19
6	24	10	47	31	16	27	77	45	45	2	0	16
7	22	8	41	43	△2	36	89	39	65	4	0	25
8	19	12	37	57	△20	34	93	38	91	0	0	△2
9	18	10	40	43	△3	39	66	84	76	1	0	△54
10	34	9	46	41	5	43	92	63	65	1	0	8
11	40	17	37	64	△27	45	61	39	65	2	0	4
12	25	8	47	62	△15	45	70	12	78	4	21	8

(注) 社会動態の「その他」は平成16年分から掲載

資料：市民課「住民基本台帳人口移動表」

◎ 年 齢 別 社 会 動 態

・ 転 入

単位：人

年齢区分	総 数		男		女	
	平成17年次	平成18年次	平成17年次	平成18年次	平成17年次	平成18年次
総 数	1,838	1,850	949	925	889	925
0～4歳	143	154	67	85	76	69
5～9歳	67	76	33	35	34	41
10～14歳	48	38	24	24	24	14
15～19歳	133	142	72	76	61	66
20～24歳	361	368	176	164	185	204
25～29歳	359	327	191	148	168	179
30～34歳	238	245	118	118	120	127
35～39歳	134	130	73	70	61	60
40～44歳	81	58	49	34	32	24
45～49歳	62	65	39	47	23	18
50～54歳	71	73	44	40	27	33
55～59歳	41	59	24	35	17	24
60～64歳	27	29	13	15	14	14
65～69歳	23	16	7	9	16	7
70～74歳	20	22	7	9	13	13
75歳以上	30	48	12	16	18	32

・ 転 出

単位：人

年齢区分	総 数		男		女	
	平成17年次	平成18年次	平成17年次	平成18年次	平成17年次	平成18年次
総 数	1,888	2,018	971	998	917	1,020
0～4歳	134	143	68	67	66	76
5～9歳	54	72	30	29	24	43
10～14歳	37	52	21	23	16	29
15～19歳	265	269	150	140	115	129
20～24歳	416	392	199	173	217	219
25～29歳	322	321	139	154	183	167
30～34歳	202	265	92	135	110	130
35～39歳	127	151	73	86	54	65
40～44歳	63	86	45	50	18	36
45～49歳	66	72	42	43	24	29
50～54歳	83	57	61	35	22	22
55～59歳	31	46	19	28	12	18
60～64歳	21	31	13	17	8	14
65～69歳	14	18	3	11	11	7
70～74歳	14	9	10	3	4	6
75歳以上	39	34	6	4	33	30

(注) 平成17年次：平成16年10月～平成17年9月
 平成18年次：平成17年10月～平成18年9月

資料：「佐賀県人口移動調査報告書」

◎ 町 別 人 口 の 推 移

(各年10月1日現在) 単位：人

年次	市計	旧 伊万里	黒川	波多津	南波多	大川	松浦	二里	東山代	山代	県	国 (千人)
大正 9	52,047	14,860	3,488	3,703	3,563	3,465	3,686	4,095	6,105	9,082	673,895	55,963
昭和 5	50,517	16,386	3,631	3,919	3,734	3,475	3,922	4,228	4,004	7,218	691,565	64,450
15	60,539	16,566	4,244	3,873	3,656	5,585	3,847	4,398	8,351	10,019	701,517	73,114
20	70,420	19,762	4,647	4,392	4,326	6,301	4,766	5,859	7,555	12,812	830,431	71,998
25	82,319	22,116	4,691	4,813	4,621	8,346	4,958	7,366	8,744	16,664	945,082	84,115
29	83,354	22,727	4,727	4,870	4,550	8,211	4,972	6,430	10,310	16,557	969,511	88,239
30	81,625	23,172	4,674	4,910	4,607	8,060	4,964	6,425	9,171	15,642	973,749	90,077
35	78,397	22,709	4,123	4,627	4,288	7,771	4,664	6,323	8,613	15,279	942,874	94,302
40	67,316	21,668	3,565	4,066	3,791	6,297	4,175	5,698	7,221	10,835	871,885	99,209
45	61,561	20,912	3,266	3,712	3,545	5,339	3,852	6,034	5,903	8,998	838,468	104,665
50	60,913	21,645	4,227	3,594	3,387	3,808	3,660	6,016	5,795	8,781	837,674	111,940
55	61,243	23,359	3,990	3,421	3,338	3,683	3,466	5,869	5,796	8,321	865,574	117,060
60	62,044	24,107	4,044	3,411	3,319	3,642	3,425	6,024	6,150	7,922	880,018	121,049
平成 2	60,882	24,010	3,718	3,296	3,239	3,505	3,275	5,980	6,351	7,508	877,851	123,611
7	60,348	24,602	3,691	3,111	3,127	3,333	3,066	6,052	6,352	7,014	884,316	125,570
12	59,143	25,059	3,615	2,937	3,009	3,053	2,869	6,026	6,087	6,488	876,654	126,926
14	59,825	25,341	3,561	2,984	3,088	3,073	2,885	6,311	6,185	6,397	873,886	127,486
15	59,596	25,293	3,539	2,934	3,062	3,060	2,859	6,375	6,129	6,345	871,884	127,694
16	59,469	25,380	3,521	2,879	3,037	3,054	2,833	6,403	6,116	6,246	869,876	127,787
17	58,190	25,331	3,570	2,694	2,891	2,863	2,695	6,364	5,791	5,991	866,369	127,768
18	58,913	25,537	3,425	2,804	3,031	2,934	2,746	6,355	6,022	6,059	862,547	127,770
19	58,625	25,606	3,321	2,733	3,006	2,885	2,675	6,407	6,000	5,992	859,205	12,778 ※

※国：H19年は概算値のため、単位は万人

資料：国勢調査

国勢調査年以外は、

市：住民基本台帳

県：県統計調査課「推計人口」

国：総務省統計局「推計人口」

(国：14～16年人口は補間補正後)

◎ 町別世帯数の推移

(各年10月1日現在) 単位：世帯

年次	市 計	旧 伊万里	黒川	波多津	南波多	大川	松浦	二里	東山代	山代	県	国 (千世帯)
大正 9	10,311	2,936	631	689	681	658	688	812	1,286	1,930	128,854	11,221
昭和 5	9,501	3,097	617	681	682	628	698	819	784	1,495	128,731	12,705
15	11,406	3,171	756	676	631	1,013	670	844	1,560	2,085	129,761	14,342
20	13,765	149,737	...
25	15,958	4,454	801	802	775	1,553	869	1,430	1,760	3,514	176,603	16,580
29	15,880	4,534	780	767	760	1,564	859	1,288	1,902	3,426	178,699	...
30	15,527	4,539	789	811	767	1,490	862	1,224	1,807	3,238	181,468	18,123
35	16,337	4,946	743	800	755	1,563	867	1,293	1,871	3,499	190,063	20,860
40	15,254	5,104	712	782	712	1,367	827	1,281	1,747	2,722	191,425	24,290
45	15,047	5,276	698	782	702	1,280	823	1,467	1,535	2,484	199,755	28,093
50	15,748	5,821	920	789	706	936	826	1,609	1,606	2,535	213,152	32,141
55	16,695	6,615	1,052	771	708	928	813	1,650	1,660	2,498	233,117	36,015
60	17,077	6,998	1,025	767	706	894	796	1,713	1,784	2,394	242,619	38,113
平成 2	17,363	7,313	947	762	701	871	797	1,766	1,884	2,322	251,225	41,036
7	18,054	7,792	1,062	733	704	849	774	1,865	2,018	2,257	267,862	44,108
12	18,626	8,291	1,112	729	687	846	797	1,963	2,033	2,168	278,306	47,063
14	20,467	9,145	1,133	789	754	921	848	2,270	2,193	2,414	283,100	48,661
15	20,613	9,190	1,150	793	755	928	849	2,313	2,217	2,418	285,606	49,289
16	20,737	9,316	1,162	789	744	925	857	2,328	2,217	2,399	287,692	...
17	19,118	8,713	1,172	706	677	826	807	2,152	2,003	2,062	287,431	49,566
18	21,188	9,645	1,175	784	777	918	870	2,401	2,231	2,387	290,279	...
19	21,387	9,803	1,166	779	789	913	861	2,437	2,248	2,391	293,002	...

資料：国勢調査

国勢調査年以外は、

市：住民基本台帳

県：県統計調査課「推計人口」

国：県統計調査課「佐賀県統計年鑑」

◎ 行政区別人口、世帯数

行政区	世帯	人口	男	女	行政区	世帯	人口	男	女
総数	21,387	58,625	27,976	30,649	あさひが丘	367	1,073	509	564
旧伊万里町	9,803	25,606	11,999	13,607	つつじヶ丘	258	900	432	468
※伊万里	2,786	7,301	3,416	3,885	グランパランいまり	19	19	5	14
東新町	46	99	50	49	※立花	2,727	6,809	3,206	3,603
上仲町	18	46	23	23	新天町1区	105	213	85	128
仲町	18	40	19	21	" 2区	360	842	395	447
本町一丁目	15	33	16	17	" 3区	178	416	209	207
本町二丁目	12	40	19	21	立花台一丁目	256	594	250	344
本町三・四丁目	25	53	24	29	" 二丁目	216	561	259	302
搦町	30	67	32	35	" 三丁目	360	1,000	494	506
今町	42	93	45	48	" 四丁目	135	307	124	183
元町	49	117	47	70	富士町	278	713	347	366
立町	39	85	40	45	渚	218	539	251	288
朝日町	16	44	21	23	南ヶ丘	482	1,321	644	677
幸善町	23	49	24	25	中井樋	139	303	148	155
下土井町	38	92	40	52	※大川内	895	2,385	1,129	1,256
上土井町	52	113	55	58	岩谷	53	176	84	92
浜町	61	125	63	62	小石原	52	147	66	81
上黒尾	32	71	29	42	市村	183	481	228	253
相生町	30	54	23	31	市山	47	99	48	51
船屋町	71	159	68	91	大川内山	72	231	109	122
☆松島	336	814	378	436	正力坊	54	165	77	88
☆下松島	111	253	112	141	吉力田	81	243	117	126
☆陣内	88	205	86	119	福野	88	275	140	135
☆脇田	614	1,644	788	856	平尾	171	474	226	248
☆平山	77	228	106	122	向陽園	94	94	34	60
☆岩立	46	125	59	66	黒川町	1,166	3,321	1,661	1,660
☆木須東	227	649	320	329	福田	31	104	54	50
☆弁天町	324	918	400	518	浦瀧	18	75	36	39
☆蓮池町	57	131	61	70	千瀧	15	63	32	31
☆上ノ山	289	954	468	486	大黒川	82	255	115	140
※牧島	555	1,587	745	842	奥野	42	123	56	67
木須西	215	616	293	323	塩屋	130	363	179	184
本瀬戸	71	215	102	113	小黒川	113	322	162	160
中通	90	276	140	136	浦分	103	296	143	153
早里	81	243	108	135	黒塩	38	86	43	43
漁港	88	204	86	118	椿原	50	157	69	88
釘島	10	33	16	17	清水	25	61	29	32
※大坪	2,840	7,524	3,503	4,021	横野	11	43	23	20
栄町	419	1,028	460	568	立目	18	79	45	34
柳井町	159	421	186	235	牟田	24	101	45	56
白野	275	736	363	373	花房	20	71	36	35
永山	48	150	64	86	畑川内	66	261	125	136
屋敷野	48	145	71	74	長尾	27	117	54	63
上古賀	96	316	151	165	真手野	54	195	87	108
下古賀	91	335	173	162	名村団地	271	521	324	197
祇園町	117	295	143	152	特養敬愛園	28	28	4	24
六仙寺	148	373	179	194	波多津町	779	2,733	1,352	1,381
東円蔵寺	301	664	297	367	木場	66	251	121	130
西円蔵寺	382	818	375	443	開拓	11	22	10	12
特老長生園	53	53	6	47	筒井	65	229	116	113
みどりが丘	59	198	89	109	井野尾	40	129	60	69

(平成19年9月30日現在) 単位：世帯，人

行政	区	世帯	人口	男	女	行政	区	世帯	人口	男	女
田	代	23	90	46	44	金	石	42	126	63	63
板	木	33	144	69	75	二	里	2,437	6,407	3,042	3,365
津	留	21	91	45	46	東	八	571	1,445	680	765
中	山	39	135	71	64	西	八	205	523	260	263
畑	津	38	126	59	67	川	東	677	1,739	830	909
内	野	62	236	118	118	大	里	369	1,036	509	527
煤	屋	39	156	88	68	福	母	96	215	105	110
馬	蛤	35	124	58	66	内	の	94	260	116	144
	込	50	200	110	90	金	武	157	433	194	239
	浦	257	800	381	419	作	井	78	213	97	116
南	波	789	3,006	1,465	1,541	中	田	64	175	72	103
古	川	28	111	57	54	吉	野	41	124	58	66
笠	椎	75	291	148	143	川	内	51	157	77	80
大	川	72	268	128	140	古	子	34	87	44	43
小	麦	29	124	61	63	東	山	2,248	6,000	2,912	3,088
府	招	52	183	82	101	里		441	1,179	564	615
府	招	94	341	165	176	福	和	55	136	71	65
原	屋	92	373	183	190	長	浜	734	1,917	949	968
井	手	144	483	240	243	日	尾	49	150	71	79
高	瀬	37	141	63	78	天	神	56	137	70	67
開	拓	1	2	1	1	脇	野	125	411	194	217
大	曲	32	118	55	63	浦	川	131	356	166	190
水	留	48	172	88	84	東	大	74	201	104	97
古	里	27	138	72	66	大	久	164	443	220	223
谷	口	24	108	53	55	福	住	171	396	182	214
重	橋	34	153	69	84	国	見	70	156	65	91
大	川	913	2,885	1,382	1,503	下	分	10	29	14	15
宿		144	395	184	211	滝	川	83	233	122	111
片	竹	57	143	67	76	込	の	9	22	10	12
戸	石	66	215	105	110	川	内	69	221	104	117
井	口	55	254	123	131	日	南	7	13	6	7
長	野	66	225	100	125	山	代	2,391	5,992	2,876	3,116
川	西	69	236	116	120	楠	久	239	560	259	301
相	の	1	2	1	1	楠	久	405	1,035	507	528
駒	鳴	102	352	170	182	福	川	47	136	65	71
立	川	181	506	241	265	城	内	67	198	97	101
山	口	64	223	102	121	峰		52	129	64	65
東	代	35	116	60	56	鳴	石	148	321	148	173
川	原	73	218	113	105	久	一	192	544	265	279
松	浦	861	2,675	1,287	1,388	”	二	346	855	405	450
東	分	88	277	128	149	”	三	123	324	149	175
上	原	38	128	64	64	浦	之	184	408	197	211
下	分	176	526	239	287	川	南	124	266	117	149
下	平	62	180	87	93	立	岩	105	269	133	136
梅	岩	32	98	49	49	向	山	156	316	154	162
岳	坂	49	157	74	83	西	分	91	290	141	149
村	分	56	194	102	92	西	大	36	102	54	48
藤	川	72	263	131	132	野	々	27	99	50	49
久	内	27	78	41	37	東	頭	49	140	71	69
宿	木	80	225	103	122		分				
上	分	72	222	105	117						
中	通	67	201	101	100						

(注) 1 ※伊万里及び※牧島に含まれる行政区については、昭和59年4月1日から本表のとおりとなった。

(☆は従来※牧島に含まれていた区である。)

2 立花地区は平成15年4月に大坪地区から分離した。

3 立花地区の新天町は、昭和62年4月1日から1区、2区、3区に分割した。

資料：住民基本台帳

◎ 5 歳 階 級 別 人 口 の 推 移

年 齢	昭 和 55 年			昭 和 60 年			平 成 2 年		
	総数	男	女	総数	男	女	総数	男	女
総 数	61, 243	29, 055	32, 188	62, 044	29, 381	32, 663	60, 882	28, 727	32, 155
0～4歳	4, 784	2, 430	2, 354	4, 489	2, 264	2, 225	3, 718	1, 887	1, 831
5～9歳	4, 958	2, 541	2, 417	4, 873	2, 474	2, 399	4, 438	2, 269	2, 169
10～14歳	4, 491	2, 282	2, 209	4, 969	2, 533	2, 436	4, 769	2, 432	2, 337
15～19歳	3, 748	1, 915	1, 833	3, 537	1, 825	1, 712	3, 902	1, 947	1, 955
20～24歳	3, 295	1, 441	1, 854	2, 621	1, 187	1, 434	2, 243	976	1, 267
25～29歳	4, 816	2, 424	2, 392	3, 990	1, 885	2, 105	3, 154	1, 484	1, 670
30～34歳	4, 771	2, 415	2, 356	4, 851	2, 486	2, 365	3, 990	1, 932	2, 058
35～39歳	3, 621	1, 757	1, 864	4, 785	2, 395	2, 390	4, 789	2, 458	2, 331
40～44歳	3, 859	1, 846	2, 013	3, 585	1, 733	1, 852	4, 637	2, 337	2, 300
45～49歳	4, 196	1, 992	2, 204	3, 783	1, 800	1, 983	3, 477	1, 672	1, 805
50～54歳	4, 295	2, 026	2, 269	4, 117	1, 958	2, 159	3, 654	1, 708	1, 946
55～59歳	3, 667	1, 608	2, 059	4, 199	1, 943	2, 256	4, 000	1, 864	2, 136
60～64歳	2, 953	1, 238	1, 715	3, 554	1, 520	2, 034	4, 061	1, 852	2, 209
65～69歳	2, 660	1, 124	1, 536	2, 760	1, 148	1, 612	3, 355	1, 411	1, 944
70～74歳	2, 177	936	1, 241	2, 363	956	1, 407	2, 483	1, 001	1, 482
75～79歳	1, 621	639	982	1, 801	701	1, 100	1, 941	740	1, 201
80～84歳	877	309	568	1, 131	389	742	1, 354	482	872
85～89歳	353	106	247	485	151	334	667	206	461
90～94歳	91	22	69	138	31	107	192	48	144
95～99歳	10	4	6	12	2	10	30	7	23
100歳以上	-	-	-	1	-	1	4	-	4
不 詳	-	-	-	-	-	-	24	14	10
再 掲									
0～14歳(人) 年少人口	14, 233	7, 253	6, 980	14, 331	7, 271	7, 060	12, 925	6, 588	6, 337
15～64歳(人) 生産年齢人口	39, 221	18, 662	20, 559	39, 022	18, 732	20, 290	37, 907	18, 230	19, 677
65歳以上(人) 老年人口	7, 789	3, 140	4, 649	8, 691	3, 378	5, 313	10, 050	3, 909	6, 141
0～14歳(%)	23. 2	25. 0	21. 7	23. 1	24. 7	21. 6	21. 2	22. 9	19. 7
15～64歳(%)	64. 1	64. 2	63. 9	62. 9	63. 8	62. 1	62. 3	63. 5	61. 2
65歳以上(%)	12. 7	10. 8	14. 4	14. 0	11. 5	16. 3	16. 5	13. 6	19. 1
年齢構成指数									
年少人口指数	36. 3	38. 9	34. 0	36. 7	38. 8	34. 8	34. 0	36. 1	32. 2
老年人口指数	19. 9	16. 8	22. 6	22. 3	18. 0	26. 2	26. 4	21. 3	31. 1
従属人口指数	56. 2	55. 7	56. 6	59. 0	56. 8	61. 0	60. 5	57. 5	63. 3
老年化指数	54. 7	43. 3	66. 6	60. 6	46. 5	75. 3	77. 5	59. 1	96. 7
男 女 比									
0～14歳(%)	100. 0	51. 0	49. 0	100. 0	50. 7	49. 3	100. 0	51. 0	49. 0
15～64歳(%)	100. 0	47. 6	52. 4	100. 0	48. 0	52. 0	100. 0	48. 0	51. 9
65歳以上(%)	100. 0	40. 3	59. 7	100. 0	38. 9	61. 1	100. 0	38. 9	61. 1

(注) 年少人口指数=年少人口/生産年齢人口×100

老年人口指数=老年人口/生産年齢人口×100

従属人口指数=(年少人口+老年人口)/生産年齢人口×100

老年化指数=老年人口/年少人口×100

単位：人，%

平成 7 年			平成 12 年			平成 17 年			年 齢
総数	男	女	総数	男	女	総数	男	女	
60,348	28,646	31,702	59,143	28,041	31,102	58,190	27,632	30,558	総 数
3,152	1,559	1,593	2,975	1,564	1,411	2,885	1,463	1,422	0～4歳
3,750	1,902	1,848	3,110	1,548	1,562	2,983	1,563	1,420	5～9歳
4,422	2,271	2,151	3,709	1,885	1,824	3,103	1,560	1,543	10～14歳
3,860	2,007	1,853	3,642	1,871	1,771	3,041	1,566	1,475	15～19歳
2,750	1,366	1,384	2,679	1,316	1,363	2,644	1,353	1,291	20～24歳
2,876	1,348	1,528	3,295	1,679	1,616	3,262	1,669	1,593	25～29歳
3,313	1,616	1,697	2,991	1,400	1,591	3,386	1,707	1,679	30～34歳
4,043	1,969	2,074	3,301	1,622	1,679	2,984	1,413	1,571	35～39歳
4,798	2,464	2,334	4,014	1,953	2,061	3,281	1,603	1,678	40～44歳
4,650	2,361	2,289	4,749	2,442	2,307	3,971	1,933	2,038	45～49歳
3,450	1,639	1,811	4,618	2,328	2,290	4,723	2,408	2,315	50～54歳
3,642	1,714	1,928	3,386	1,595	1,791	4,542	2,274	2,268	55～59歳
3,916	1,811	2,105	3,579	1,673	1,906	3,350	1,550	1,800	60～64歳
3,857	1,719	2,138	3,735	1,694	2,041	3,429	1,573	1,856	65～69歳
3,116	1,251	1,865	3,523	1,514	2,009	3,465	1,510	1,955	70～74歳
2,146	815	1,331	2,682	992	1,690	3,157	1,276	1,881	75～79歳
1,417	486	931	1,644	550	1,094	2,170	714	1,456	80～84歳
857	266	591	992	290	702	1144	345	799	85～89歳
282	73	209	434	105	329	503	120	383	90～94歳
48	9	39	77	17	60	150	29	121	95～99歳
3	-	3	8	3	5	17	3	14	100歳以上
-	-	-	-	-	-	-	-	-	不 詳
再 掲									
11,324	5,732	5,592	9,794	4,997	4,797	8,971	4,586	4,385	0～14歳(人) 年少人口
37,298	18,295	19,003	36,254	17,879	18,375	35,184	17,476	17,708	15～64歳(人) 生産年齢人口
11,726	4,619	7,107	13,095	5,165	7,930	14,035	5,570	8,465	65歳以上(人) 老年人口
18.8	20.0	17.6	16.6	17.8	15.4	15.4	16.6	14.3	0～14歳(%)
61.8	63.9	60.0	61.3	63.8	59.1	60.5	63.2	57.9	15～64歳(%)
19.4	16.1	22.4	22.1	18.4	25.5	24.1	20.2	27.7	65歳以上(%)
年齢構成指数									
30.4	31.3	29.4	27.0	27.9	26.1	25.5	26.2	24.8	年少人口指数
31.4	25.2	37.4	36.1	28.9	43.2	39.9	31.9	47.8	老年人口指数
61.8	56.5	66.8	63.1	56.8	69.3	65.4	58.1	72.6	従属人口指数
103.5	80.6	127.1	133.7	103.4	165.3	156.4	121.5	193.0	老年化指数
男 女 比									
100.0	50.6	49.4	100.0	51.0	49.0	100.0	51.1	48.9	0～14歳(%)
100.0	49.1	50.9	100.0	49.3	50.7	100.0	49.7	50.3	15～64歳(%)
100.0	39.4	60.6	100.0	39.4	60.6	100.0	39.7	60.3	65歳以上(%)

資料：国勢調査

◎ 5 歳階級別・町別人口 (1)

(平成17年10月1日現在) 単位：人

区分	総数	旧伊万里町						黒川町	波多津町	南波多町	大川町	松浦町	二里町	東山代町	山代町
		伊万里	牧島	大坪	立新	花天	大川内								
総数	58,190	7,303	1,575	5,623	8,546	2,284	3,570	2,694	2,891	2,863	2,695	6,364	5,791	5,991	
0～4歳	2,885	406	67	327	492	84	203	100	111	98	101	391	279	226	
5～9歳	2,983	480	77	391	465	85	153	116	153	113	116	325	265	244	
10～14歳	3,103	437	75	367	417	110	174	153	178	134	142	361	276	279	
15～19歳	3,041	401	87	327	407	120	186	150	179	164	154	274	316	276	
20～24歳	2,644	286	63	228	396	102	237	126	167	147	121	260	288	223	
25～29歳	3,262	426	77	308	595	109	257	112	122	142	123	373	319	299	
30～34歳	3,386	504	70	360	627	101	204	118	135	109	132	414	340	272	
35～39歳	2,984	488	71	392	498	87	157	113	111	112	110	378	239	228	
40～44歳	3,281	468	109	387	505	128	183	132	152	120	158	371	292	276	
45～49歳	3,971	492	103	419	567	149	227	209	200	205	197	421	425	357	
50～54歳	4,723	553	132	438	690	190	242	208	270	278	214	473	525	510	
55～59歳	4,542	570	110	341	743	180	279	219	200	212	205	448	478	557	
60～64歳	3,350	377	79	281	491	168	214	135	160	163	180	352	361	389	
65～69歳	3,429	376	124	281	418	158	192	203	183	180	167	379	358	410	
70～74歳	3,465	355	129	306	384	161	200	211	197	195	190	366	345	426	
75歳以上	7,141	684	202	470	851	352	462	389	373	491	385	778	685	1,019	
不詳	-	-	-	-	-	-	-	-	-	-	-	-	-	-	

資料：国勢調査

◎ 5 歳 階 級 別 ・ 町 別 人 口

(平成19年3月31日現在) 単位：人

区 分	総 数	旧 伊万里町	伊万里					黒川町	波多津町	南波多町	大川町	松浦町	二里町	東山代町	山代町
			伊万里	牧 島	大 坪	立 花	大川内								
総 数	58,670	25,540	7,295	1,605	7,491	6,785	2,364	3,373	2,771	3,008	2,898	2,687	6,365	5,983	6,045
0～4歳	2,743	1,324	371	60	415	395	83	160	98	100	98	93	357	284	229
5～9歳	2,993	1,485	432	72	481	410	90	159	109	152	117	97	343	278	253
10～14歳	3,076	1,464	472	71	459	365	97	159	134	166	126	137	364	263	263
15～19歳	3,118	1,350	396	91	393	339	131	186	171	193	155	153	317	314	279
20～24歳	3,171	1,304	360	80	350	398	116	242	163	186	160	157	318	346	295
25～29歳	3,294	1,500	394	69	442	492	103	222	127	174	141	117	367	346	300
30～34歳	3,451	1,706	473	74	492	545	122	180	127	146	129	111	409	341	302
35～39歳	3,103	1,579	465	77	490	448	99	149	119	121	101	103	398	272	261
40～44歳	3,028	1,471	446	82	464	378	101	159	126	142	126	132	362	268	242
45～49歳	3,728	1,643	457	109	510	422	145	213	195	175	176	185	401	394	346
50～54歳	4,455	1,882	550	116	519	515	182	219	208	252	261	222	439	504	468
55～59歳	5,165	2,174	623	137	574	628	212	299	244	260	275	221	517	552	623
60～64歳	3,190	1,330	348	85	353	386	158	213	137	152	148	180	332	341	357
65～69歳	3,225	1,322	380	102	389	289	162	174	172	164	164	150	348	335	396
70～74歳	3,448	1,344	372	132	412	253	175	195	206	182	184	176	377	376	408
75歳以上	7,482	2,662	756	248	748	522	388	444	435	443	537	453	716	769	1,023

資料：住民基本台帳

◎ 産業（大分類）別 15歳以上就業人口の推移

単位：人，%

産 業	昭和60年		平成2年		平成7年		平成12年	
	就業者数	構成比	就業者数	構成比	就業者数	構成比	就業者数	構成比
総 数	30,773	100.0	30,280	100.0	31,482	100.0	30,091	100.0
第 1 次 産 業	5,717	18.6	4,607	15.2	4,432	14.1	3,921	13.0
農 業	5,530	18.0	4,463	14.7	4,287	13.6	3,823	12.7
林 業	56	0.2	35	0.1	40	0.1	28	0.1
漁 業	131	0.4	109	0.4	105	0.3	70	0.2
第 2 次 産 業	10,616	34.5	10,938	36.1	11,285	35.8	9,969	33.1
鉱 業	91	0.3	64	0.2	53	0.2	38	0.1
建 設 業	3,362	10.9	3,495	11.5	4,006	12.7	3,616	12.0
製 造 業	7,163	23.3	7,379	24.4	7,226	23.0	6,315	21.0
第 3 次 産 業	14,437	46.9	14,727	48.7	15,763	50.1	16,186	53.8
電気・ガス・熱供給・水道業	155	0.5	172	0.6	148	0.5	140	0.5
運 輸 ・ 通 信 業	1,356	4.4	1,380	4.6	1,421	4.5	1,394	4.6
卸 売 ・ 小 売 業， 飲 食 店	5,748	18.7	5,635	18.6	5,913	18.8	6,003	19.9
金 融 ・ 保 険 業	517	1.7	533	1.8	497	1.6	502	1.7
不 動 産 業	51	0.2	59	0.2	74	0.2	73	0.2
サ ー ビ ス 業	5,615	18.2	6,067	20.0	6,846	21.7	7,126	23.7
公務(他に分類されないもの)	995	3.2	881	2.9	864	2.7	948	3.2
分 類 不 能 の 産 業	3	0.0	8	0.0	2	0.0	15	0.0
【男】	16,867	54.8	16,523	54.6	17,330	55.0	16,469	54.7
農 業	2,695	8.8	2,254	7.4	2,166	6.9	1,978	6.6
林 業	45	0.1	32	0.1	33	0.1	24	0.1
漁 業	91	0.3	76	0.3	63	0.2	47	0.1
鉱 業	74	0.2	47	0.2	49	0.2	36	0.1
建 設 業	2,861	9.3	2,934	9.7	3,325	10.6	3,087	10.3
製 造 業	3,551	11.6	3,662	12.0	3,918	12.4	3,625	12.1
電気・ガス・熱供給・水道業	138	0.4	145	0.5	125	0.4	120	0.4
運 輸 ・ 通 信 業	1,141	3.8	1,161	3.8	1,198	3.8	1,166	3.9
卸 売 ・ 小 売 業， 飲 食 店	2,710	8.8	2,585	8.5	2,674	8.5	2,617	8.7
金 融 ・ 保 険 業	250	0.8	221	0.7	225	0.7	215	0.7
不 動 産 業	31	0.1	36	0.1	47	0.1	44	0.1
サ ー ビ ス 業	2,557	8.3	2,676	8.8	2,851	9.0	2,802	9.3
公務(他に分類されないもの)	722	2.3	690	2.3	656	2.1	700	2.4
分 類 不 能 の 産 業	1	0.0	4	0.0	-	-	8	0.0
【女】	13,906	45.2	13,757	45.4	14,152	45.0	13,622	45.3
農 業	2,835	9.2	2,209	7.3	2,121	6.7	1,845	6.1
林 業	11	0.0	3	0.0	7	0.0	4	0.0
漁 業	40	0.1	33	0.1	42	0.1	23	0.1
鉱 業	17	0.0	17	0.1	4	0.0	2	0.0
建 設 業	501	1.6	561	1.9	681	2.2	529	1.7
製 造 業	3,612	11.8	3,717	12.2	3,308	10.5	2,690	8.9
電気・ガス・熱供給・水道業	17	0.0	27	0.1	23	0.1	20	0.1
運 輸 ・ 通 信 業	215	0.7	219	0.7	223	0.7	228	0.7
卸 売 ・ 小 売 業， 飲 食 店	3,038	10.0	3,050	10.1	3,239	10.3	3,386	11.2
金 融 ・ 保 険 業	267	0.9	312	1.0	272	0.9	287	1.0
不 動 産 業	20	0.0	23	0.1	27	0.1	29	0.1
サ ー ビ ス 業	3,058	10.0	3,391	11.2	3,995	12.7	4,324	14.4
公務(他に分類されないもの)	273	0.9	191	0.6	208	0.7	248	0.8
分 類 不 能 の 産 業	2	0.0	4	0.0	2	0.0	7	0.0

単位：人，%

産 業	平成17年	
	就業者数	構成比
総 数	29,701	100.0
第 1 次 産 業	3,703	12.5
農 業	3,611	12.2
林 業	23	0.1
漁 業	69	0.2
第 2 次 産 業	9,401	31.7
鉱 業	12	0.0
建 設 業	3,163	10.6
製 造 業	6,226	21.0
第 3 次 産 業	16,550	55.7
電 気 ・ ガ ス ・ 熱 供 給 ・ 水 道 業	137	0.5
情 報 通 信 業	149	0.5
運 輸 業	1,118	3.8
卸 売 ・ 小 売 業	4,543	15.3
金 融 ・ 保 険 業	484	1.6
不 動 産 業	77	0.3
飲 食 店 ， 宿 泊 業	1,220	4.1
医 療 ， 福 祉 社 会 業	3,068	10.3
教 育 ， 学 習 支 援 業	1,237	4.2
複 合 サ ー ビ ス 事 業	558	1.9
サ ー ビ ス 業 (他 に 分 類 さ れ な い も の)	3,037	10.2
公 務 (他 に 分 類 さ れ な い も の)	922	3.1
分 類 不 能 の 産 業	47	0.2
【男】	16,259	100.0
農 業	1,935	11.9
林 業	21	0.1
漁 業	45	0.3
鉱 業	10	0.1
建 設 業	2,711	16.7
製 造 業	3,908	24.0
電 気 ・ ガ ス ・ 熱 供 給 ・ 水 道 業	115	0.7
情 報 通 信 業	96	0.6
運 輸 業	964	5.9
卸 売 ・ 小 売 業	2,006	12.3
金 融 ・ 保 険 業	209	1.3
不 動 産 業	41	0.3
飲 食 店 ， 宿 泊 業	365	2.2
医 療 ， 福 祉 社 会 業	592	3.6
教 育 ， 学 習 支 援 業	535	3.3
複 合 サ ー ビ ス 事 業	349	2.1
サ ー ビ ス 業 (他 に 分 類 さ れ な い も の)	1,642	10.1
公 務 (他 に 分 類 さ れ な い も の)	688	4.2
分 類 不 能 の 産 業	27	0.2
【女】	13,442	100.0
農 業	1,676	12.5
林 業	2	0.0
漁 業	24	0.2
鉱 業	2	0.0
建 設 業	452	3.4
製 造 業	2,318	17.2
電 気 ・ ガ ス ・ 熱 供 給 ・ 水 道 業	22	0.2
情 報 通 信 業	53	0.4
運 輸 業	154	1.1
卸 売 ・ 小 売 業	2,537	18.9
金 融 ・ 保 険 業	275	2.0
不 動 産 業	36	0.3
飲 食 店 ， 宿 泊 業	855	6.4
医 療 ， 福 祉 社 会 業	2,476	18.4
教 育 ， 学 習 支 援 業	702	5.2
複 合 サ ー ビ ス 事 業	209	1.6
サ ー ビ ス 業 (他 に 分 類 さ れ な い も の)	1,395	10.4
公 務 (他 に 分 類 さ れ な い も の)	234	1.7
分 類 不 能 の 産 業	20	0.1

(注)平成14年に日本標準産業分類の改訂が行われたため、平成17年結果はP20と分類が異なる。資料：国勢調査

◎ 昼間人口の推移

単位：人

年次	常住地に よる人口 〔国勢調査 人口〕	従業地・ 通学地に よる人口 (昼間人口)	常住人口 100人当たり 昼間人口 (昼夜間人口 比率)	15歳以上 就業者				15歳以上 通学者				流入人口 G=A+D	流出人口 H=B+E
				当市が 従業地 A(流入)	当市が 常住地 B(流出)	流入超過数 (△流出超過)	当市が 通学地 D(流入)	当市が 常住地 E(流出)	流入超過数 (△流出超過)	15歳以上 通学者			
										うち他市町村 からの通学者	うち他市町村 への通学者		
昭和35	78,397	78,992	100.8	...	33,570	...	48	3,347	2,800	...	547
40	67,316	67,997	101.0	1,017	29,828	1,125	△ 108	5,207	4,418	409	789	2,215	1,534
45	61,561	62,627	101.7	1,940	30,910	1,472	468	4,413	3,815	362	598	2,900	1,834
50	60,913	62,373	102.4	2,767	29,832	1,772	995	4,156	3,694	410	462	3,639	2,182
55	61,243	62,177	101.5	2,988	31,348	2,519	469	3,542	3,138	357	404	3,749	2,876
60	62,044	62,912	101.4	3,438	30,773	3,124	314	3,501	2,985	351	516	4,305	3,475
平成 2	60,858	61,845	101.6	4,246	30,280	3,720	526	3,740	3,299	516	441	5,203	4,236
7	60,348	61,871	102.5	5,379	31,482	4,172	1,207	3,522	3,220	572	302	6,253	4,744
12	59,143	61,186	103.5	6,149	30,091	4,453	1,696	3,319	3,009	544	310	7,003	4,997
17	58,190	60,501	103.4	7,053	29,701	4,928	2,125	2,750	2,580	539	170	7,762	5,467

資料：国勢調査

(注) 常住地人口には年齢不詳は含まない

◎ D I D 人口 (人口集中地区人口)

年次	人口		面積	人口密度
	人口	前回比(増減)		
	人	人	Km ²	人/Km ²
昭和35年	10,120	—	—	—
40	8,612	△1,508	0.7	12,303
45	9,428	816	1.3	7,252
50	8,665	△ 763	1.5	5,777
55	11,677	3,012	2.3	5,077
60	12,326	649	2.3	5,359
平成 2年	11,940	△ 386	2.5	4,776
7	11,922	△ 18	2.6	4,550.4
12	11,705	△ 217	2.63	4,450.6
17	11,639	△ 66	2.67	4,459.2

平成17年国勢調査の「人口集中地区」は、以下の3点を条件として設定した。

- (1) 平成17年国勢調査基本単位区を基礎単位地域とする。
- (2) 市区町村の境域内で人口密度の高い基本単位区（原則として人口密度が1Km²当たり4,000人以上）が隣接していること。
- (3) それらの地域の人口が平成17年国勢調査時に5,000人以上を有すること。

◎ 経営組織別、事業所数および従業者数

年次	産業	経営組織別					
		総数		民営		国・地方公共団体	
		事業所数	従業者数	事業所数	従業者数	事業所数	従業者数
平成11	全産業 (※)	3,058	25,132	3,058	25,132	-	-
13		3,196	27,314	3,052	24,927	144	2,387
16		2,810	23,416	2,810	23,416	-	-
18		2,965	26,737	2,818	24,682	147	2,055
平成11	農林漁業	12	179	12	179	-	-
13		11	198	10	197	1	1
16		8	212	8	212	-	-
18		9	186	8	185	1	1
平成11	鉱業	4	29	4	29	-	-
13		4	72	4	72	-	-
16		3	48	3	48	-	-
18		2	57	2	57	-	-
平成11	建設業	322	3,232	322	3,232	-	-
13		321	3,021	321	3,021	-	-
16		311	2,679	311	2,679	-	-
18		298	2,725	298	2,725	-	-
平成11	製造業	280	7,039	280	7,039	-	-
13		283	6,692	283	6,692	-	-
16		272	6,315	272	6,315	-	-
18		251	6,904	251	6,904	-	-
平成11	電気・ ガス・ 熱供給・ 水道業	8	139	8	139	-	-
13		18	213	9	145	9	68
16		8	109	8	109	-	-
18		16	127	7	68	9	59
平成11	情報 通信業	9	94	9	94	-	-
13		10	93	10	93	-	-
16		9	90	9	90	-	-
18		11	100	11	100	-	-
平成11	運輸業	56	955	56	955	-	-
13		57	972	57	972	-	-
16		56	852	56	852	-	-
18		58	963	57	963	1	-
平成11	卸売・ 小売業	1,031	5,408	1,031	5,408	-	-
13		1,009	5,272	1,004	5,207	5	65
16		862	4,826	862	4,826	-	-
18		863	4,743	862	4,717	1	26

※事業内容等不詳を含まず

(注) 平成11年、16年は簡易調査のため、民営事業所のみが調査対象

平成14年に日本標準産業分類の改訂が行われたため、平成11年、13年数値は分類を組み替えて集

計

単位：事業所、人

産業	経営組織別						年次
	総数		民営		国・地方公共団体		
	事業所数	従業者数	事業所数	従業者数	事業所数	従業者数	
金融・ 保険業	56	592	56	592	-	-	平成11
	52	533	52	533	-	-	13
	46	393	46	393	-	-	16
	45	442	45	442	-	-	18
不動産業	87	140	87	140	-	-	平成11
	100	166	98	163	2	3	13
	91	144	91	144	-	-	16
	87	135	85	131	2	4	18
飲食店, 宿泊業	387	1,637	387	1,637	-	-	平成11
	369	1,694	369	1,694	-	-	13
	340	1,675	340	1,675	-	-	16
	337	1,689	337	1,689	-	-	18
医療, 福祉	146	2,329	146	2,329	-	-	平成11
	170	2,889	154	2,597	16	292	13
	158	2,780	158	2,780	-	-	16
	194	3,378	171	3,069	23	309	18
教育, 学習 支援業	92	319	92	319	-	-	平成11
	150	1,265	103	352	47	913	13
	99	334	99	334	-	-	16
	147	1,236	95	362	52	874	18
複合 サービス 事業	31	339	31	339	-	-	平成11
	45	651	29	445	16	206	13
	28	360	28	360	-	-	16
	44	590	44	590	-	-	18
サービス 業 (他に分 類されな いもの)	537	2,701	537	2,701	-	-	平成11
	561	2,863	549	2,744	12	119	13
	519	2,599	519	2,599	-	-	16
	558	2,774	545	2,680	13	94	18
公務 (他に分 類されな いもの)	-	-	-	-	-	-	平成11
	36	720	-	-	36	720	13
	-	-	-	-	-	-	16
	45	688	-	-	45	688	18

資料：事業所・企業統計調査

◎従業者規模別事業所数および従業者数（民営のみ）

年次	産 業	従 業 者 規 模 別													派遣・下 請従業者 のみ 事業所数
		総 数		1～4人		5～9人		10～19人		20～29人		30人以上			
		事業 所数	従業 者数	事業 所数	従業 者数	事業 所数	従業 者数	事業 所数	従業 者数	事業 所数	従業 者数	事業 所数	従業 者数		
平成11	全産業	3,058	25,132	1,936	3,855	542	3,509	330	4,339	104	2,507	146	10,922	-	
13		3,051	24,927	1,942	4,148	533	3,459	345	4,535	93	2,231	138	10,554	-	
16		2,810	23,416	1,752	3,732	526	3,438	319	4,254	89	2,145	122	9,847	2	
18		2,818	24,682	1,759	3,795	510	3,365	320	4,213	90	2,160	138	11,149	1	
平成11	農林漁業	12	179	2	7	4	28	2	26	1	22	3	96	-	
13		10	197	2	3	3	20	1	14	1	20	3	140	-	
16		8	212	1	2	2	15	1	19	1	20	3	156	-	
18		8	185	1	2	4	29	1	19	-	-	2	135	-	
平成11	鉱 業	4	29	1	1	1	5	2	23	-	-	-	-	-	
13		4	72	1	1	1	9	-	-	1	20	1	42	-	
16		3	48	-	-	1	8	1	10	-	-	1	30	-	
18		2	57	-	-	-	-	1	12	-	-	1	45	-	
平成11	建設業	322	3,232	154	297	67	459	54	700	20	464	27	1,312	-	
13		321	3,021	155	342	64	411	66	869	15	374	21	1,025	-	
16		311	2,679	157	346	63	416	55	710	23	565	13	642	-	
18		298	2,725	154	353	70	473	42	551	18	433	14	915	-	
平成11	製造業	280	7,039	113	263	48	312	48	664	24	603	47	5,197	-	
13		283	6,692	114	273	54	372	53	722	20	476	42	4,849	-	
16		272	6,315	118	280	54	358	51	691	13	334	36	4,652	-	
18		251	6,904	102	249	45	300	42	553	19	462	43	5,340	-	
平成11	電気・ ガス・ 熱供 給・ 水道業	8	139	3	8	-	-	2	35	1	20	2	76	-	
13		9	145	3	7	-	-	2	35	3	63	1	40	-	
16		8	109	4	11	-	-	1	17	2	43	1	38	-	
18		7	68	4	10	-	-	2	34	1	24	-	-	-	
平成11	情 報 通信業	9	94	3	3	2	15	2	23	2	53	-	-	-	
13		10	93	4	6	2	14	2	27	2	46	-	-	-	
16		9	90	5	11	1	9	1	15	2	55	-	-	-	
18		11	100	6	11	1	7	2	27	1	25	1	30	-	
平成11	運輸業	56	955	17	41	10	64	13	174	8	199	8	477	-	
13		57	972	17	43	9	61	17	224	6	160	8	484	-	
16		56	852	12	24	14	100	14	183	10	245	6	300	-	
18		57	963	15	31	12	83	13	168	4	99	13	582	-	
平成11	卸売・ 小売業	1,031	5,408	697	1,450	194	1,224	100	1,315	23	535	17	884	-	
13		1,004	5,207	698	1,545	173	1,105	95	1,222	18	414	19	921	1	
16		862	4,826	573	1,299	167	1,056	87	1,161	13	298	21	1,012	1	
18		862	4,717	579	1,291	149	972	100	1,293	15	361	18	800	1	

(注) 平成11年、16年は簡易調査のため、民営事業所のみが調査対象

平成14年に日本標準産業分類の改訂が行われたため、平成11年、13年数値は分類を組み替えて集計

産業	従業者規模別													年次
	総数		1～4人		5～9人		10～19人		20～29人		30人以上		派遣・下請従業者のみ 事業所数	
	事業所数	従業者数	事業所数	従業者数	事業所数	従業者数	事業所数	従業者数	事業所数	従業者数	事業所数	従業者数		
金融・ 保険業	56	592	25	60	15	100	9	116	2	55	5	261	-	平成11
	52	533	22	57	13	83	10	136	2	49	5	208	-	13
	46	393	21	51	13	90	7	95	3	73	2	84	-	16
	45	442	20	42	13	85	6	78	1	27	5	210	-	18
不動産業	87	140	84	123	3	17	-	-	-	-	-	-	-	平成11
	98	163	95	148	3	15	-	-	-	-	-	-	-	13
	91	144	90	139	1	5	-	-	-	-	-	-	-	16
	85	131	85	131	-	-	-	-	-	-	-	-	-	18
飲食店, 宿泊業	387	1,637	274	572	82	533	23	301	6	138	2	93	-	平成11
	369	1,694	256	572	81	526	22	283	6	151	4	162	-	13
	340	1,675	222	498	83	538	26	348	5	105	4	186	-	16
	337	1,689	218	484	83	517	26	345	6	139	4	204	-	18
医療, 福祉	146	2,329	62	142	34	227	28	351	4	102	18	1,507	-	平成11
	154	2,597	63	148	38	257	27	348	7	161	19	1,683	-	13
	158	2,780	64	156	34	232	31	433	10	240	19	1,719	-	16
	171	3,069	61	154	39	278	37	516	15	363	19	1,758	-	18
教育, 学習 支援業	92	319	78	109	6	35	5	67	2	50	1	58	-	平成11
	103	352	87	125	7	40	6	77	2	50	1	60	-	13
	99	334	86	121	5	33	5	71	2	54	1	55	-	16
	95	362	79	118	8	55	5	71	1	26	2	92	-	18
複合 サービス 事業	31	339	16	31	2	15	10	118	1	25	2	150	-	平成11
	29	445	15	39	3	23	7	79	-	-	4	304	-	13
	28	360	13	34	5	40	8	95	-	-	2	191	-	16
	44	590	23	65	6	44	9	113	2	41	4	327	-	18
サービス業 (他に分類され ないもの)	537	2,701	407	748	74	475	32	426	10	241	14	811	-	平成11
	549	2,744	410	839	82	523	37	499	10	247	10	636	-	13
	518	2,599	386	760	83	538	31	406	5	113	13	782	1	16
	545	2,680	412	854	80	522	34	433	7	160	12	711	-	18
公務 (他に分類され ないもの)	-	-	-	-	-	-	-	-	-	-	-	-	-	平成11
	-	-	-	-	-	-	-	-	-	-	-	-	-	13
	-	-	-	-	-	-	-	-	-	-	-	-	-	16
	-	-	-	-	-	-	-	-	-	-	-	-	-	18

資料：事業所・企業統計調査

◎ 農 家 数

単位：戸，%

区 分	総 数	販 売 農 家								自給的農家	
		専業農家		兼業農家		第1種兼業農家		第2種兼業農家			
		農家数	構成比	農家数	構成比	農家数	構成比	農家数	構成比	農家数	構成比
平成 2年	4,119	499	12.1	3,620	87.9	615	14.9	3,005	73.0		
7年	3,706	383	10.3	2,794	75.4	655	17.7	2,139	57.7	529	14.3
12年	3,428	457	13.4	2,452	71.5	474	13.8	1,978	57.7	519	15.1
17年	3,197	445	13.9	2,140	66.9	461	14.4	1,679	52.5	612	19.1
伊万里	648	72	2.3	415	13.0	55	1.7	360	11.3	161	5.0
黒 川	292	27	0.8	237	7.4	34	1.1	203	6.3	28	0.9
波多津	320	39	1.2	244	7.6	59	1.8	185	5.8	37	1.2
南波多	411	87	2.7	248	7.8	91	2.8	157	4.9	76	2.4
大 川	291	68	2.1	182	5.7	89	2.8	93	2.9	41	1.3
松 浦	324	42	1.3	218	6.8	48	1.5	170	5.3	64	2.0
二 里	305	38	1.2	182	5.7	23	0.7	159	5.0	85	2.7
東山代	313	38	1.2	217	6.8	34	1.1	183	5.7	58	1.8
山 代	293	34	1.1	197	6.2	28	0.9	169	5.3	62	1.9

(注) 自給的農家については、平成7年から別掲とした

資料：農林業センサス

瀬戸町釘島地区は、旧市町村集計のため、山代で集計している

◎ 農 家 人 口

単位：人

年次	世帯員数			16歳以上の世帯員数※			うち農業就業人口		
	総数	男	女	計	男	女	計	男	女
平成 2年	20,058	9,786	10,272	15,670	7,594	8,076	6,001	2,548	3,453
7年	17,736	8,677	9,059	14,123	6,877	7,246	5,175	2,236	2,939
12年	15,977	7,795	8,182	13,378	6,492	6,886	4,717	2,143	2,574
17年	14,117	6,922	7,195	10,287	5,012	5,275	4,375	2,093	2,282

※平成12年から15歳以上の世帯員数を掲載

資料：農林業センサス

(注) 平成17年は販売農家のみ集計

◎ 専業・兼業別農家数

単位：戸

区 分		平成2	平成7	平成12	平成17		
総農家数		4,119	3,706	3,428	3,197		
専業農家		499	専業農家 442	457	445		
男子生産年齢人口のいる世帯		337		255	219		
第一種兼業農家	計	615	第一種兼業農家 668	474	461		
	世帯主農業主	440		381	393		
	世帯主が兼業	農業が主		23	} 93	} 68	
		兼業が主		107			
	その他	45					
第二種兼業農家	計	3,005	第二種兼業農家 2,596	1,978	1,679		
	世帯主農業主	300		435	480		
	世帯主兼業	農業が主		84	…	…	
		兼業が主		恒常的勤務	1,833	976	765
				出稼ぎ・臨時雇	271	104	78
				自営兼業のみ	185	156	115
	その他	332		307	241		
自給的農家				519	612		

・平成12年より、自給的農家を別掲とした。

資料：農林業センサス

◎ 施設園芸に利用したハウス・ガラス室（販売農家）

単位：戸，a

	販売農家数	面積
合計	449	17,277
伊万里	39	569
黒川	31	681
波多津	49	1,308
南波多	118	5,790
大川	115	6,504
松浦	35	773
二里	28	893
東山代	20	411
山代	14	348

資料：2005年農林業センサス

◎ 農業就業状態別世帯員数

単位：人

	15歳以上の世帯員 総数			自営農業 だけに従事 した人		自営農業とその他 仕事に従事した人				その他の 仕事だけ に従事 した人		仕事に従事 しなかった人	
						自営農業 が主の人		その他の 仕事が 主の人					
	総数	男	女	男	女	男	女	男	女	男	女	男	女
平成 2年	15,670	7,594	8,076	2,202	3,184	346	269	3,797	2,152	495	807	754	1,664
7	14,343	6,990	7,353	1,970	2,773	266	166	3,476	1,930	420	888	858	1,596
12	13,378	6,492	6,886	1,923	2,441	220	133	2,621	1,614	223	559	631	1,214
※17	10,287	5,012	5,275	1,114	1,720	979	562	2,106	1,321	315	636	498	1,036
伊万里	1,873	912	961	199	300	143	85	438	293	58	112	74	171
黒川	1,100	507	593	96	162	90	58	248	163	24	73	49	137
波多津	1,164	577	587	101	186	114	72	250	146	44	77	68	106
南波多	1,441	706	735	194	282	166	107	221	134	51	80	74	132
大川	1,066	522	544	162	228	127	65	141	83	31	51	61	117
松浦	978	486	492	84	143	112	54	223	136	21	60	46	99
二里	834	396	438	92	138	60	35	183	105	27	61	34	99
東山代	974	478	496	111	154	84	49	206	135	31	60	46	98
山代	857	428	429	75	127	83	37	196	126	28	62	46	77

(注)瀬戸町釘島地区は、旧市町村集計のため、山代で集計している

資料：農林業センサス

※17年は販売農家のみ集計

◎ 経営耕地面積規模別農家数

単位：戸

区 分	総数	例外規定 ※	0.3ha 未満 (自給的 農家)	0.3～ 0.5ha 未満	0.5～ 1.0ha 未満	1.0～ 1.5ha 未満	1.5～ 2.0ha 未満	2.0～ 2.5ha 未満	2.5～ 3.0ha 未満	3.0ha 以上
平成 2年	4,119	36	612	617	1,305	748	415	209	106	71
7	3,706	33	529	601	1,228	623	330	194	80	88
12	3,428	30	519	534	1,119	565	307	174	87	93
17	3,197	39	612	495	985	478	295	115	79	99
構成比(%)	100.0	1.2	19.1	15.5	30.8	15.0	9.2	3.6	2.5	3.1
伊万里	714	6	161	123	189	76	41	22	13	17
黒川	309	2	28	48	98	63	30	5	8	10
波多津	337	4	37	67	104	70	26	3	6	3
南波多	436	9	76	43	96	62	77	26	13	9
大川	303	8	41	30	63	45	46	16	16	26
松浦	348	2	64	51	102	44	18	18	9	16
二里	328	4	85	44	112	31	16	8	4	1
東山代	337	1	58	43	109	47	24	14	8	9
山代	316	3	62	46	112	40	17	3	2	8

※経営耕地面積が0.3ha未満で、調査期日前1年間の農産物販売金額が50万円以上あった農家

資料：農林業センサス

(注)瀬戸町釘島地区は、旧町村集計のため、山代で集計している

◎ 農業用機械普及状況（個人所有）

単位：台

年 次	動力耕うん機 農用トラクター	動力防除機	コンバイン		動力田植機	米麦用 乾燥機	乗用型 スピードス プレイヤー
			自脱型	普通型			
平成 2年	4,851	3,879	1,761	...	2,776	721	...
7	4,475	3,407	1,841	...	2,585	591	...
12	3,534	1,824	1,739	...	2,141	477	...
※17	2,460	1,846	1,605	24	1,938	...	292

※平成17年は販売農家のみ集計

資料：農林業センサス

◎ 経営耕地種類別農家数・面積

区 分	総 数		田		畑	
	農 家 数	面 積	農 家 数	面 積	農 家 数	面 積
	戸	a	戸	a	戸	a
平成 2年	4,119	393,636	3,940	277,752	3,047	22,921
7	3,706	352,415	3,521	253,478	2,823	22,700
12	2,909	321,783	2,833	236,260	2,040	20,440
17	2,585	285,896	2,469	213,006	1,580	18,288
伊万里	487	50,885	469	43,480	280	3,629
黒 川	264	28,351	259	22,429	140	1,350
波多津	283	26,389	274	18,899	183	3,292
南波多	335	42,109	287	18,304	210	2,394
大 川	250	38,352	235	26,139	145	1,152
松 浦	260	31,219	258	25,014	181	1,727
二 里	220	19,137	216	17,319	123	1,185
東山代	255	27,724	244	23,207	172	1,891
山 代	231	21,730	227	18,215	146	1,668

(注) 瀬戸町釘島地区については、旧町村集計のため、山代で集計している
 桑園については、平成12年は「その他の樹園地」に含まれている
 平成12年から販売農家のみの数値を掲載
 平成17年は、樹園地については総数のみ集計

樹 園 地										一戸当り 経営耕地積 面 積	区 分
総 数		果 樹 園		茶 園		桑 園		その他の樹園地			
農家数	面積	農家数	面積	農家数	面積	農家数	面積	農家数	面積		
戸	a	戸	a	戸	a	戸	a	戸	a	a	
1,884	92,963	1,801	85,576	97	4,487	24	2,587	12	187	95.6	平成 2年
1,516	76,237	1,450	70,429	85	4,014	14	1,519	9	275	95.1	7
1,138	65,083	1,090	61,712	62	3,124	-	-	18	247	110.6	12
904	54,602	110.6	12
101	3,776		伊万里
98	4,572		黒 川
78	4,198		波多津
221	21,411		南波多
134	11,061		大 川
83	4,478		松 浦
34	633		二 里
76	2,626		東山代
79	1,847		山 代

資料：農林業センサス

◎ 農業産出額及び生産農業所得

年次	農業 産出額	耕種									養 蚕
		計	米	麦類	雑穀 豆類 いも類	野菜	果実	花き	工芸 農作物	種苗 苗木 その他	
平成 2年	1,334	900	293	12	13	158	354	1	12	54	3
7	1,321	929	319	7	5	143	404	11	8	28	—
11	1,028	661	204	3	5	133	272	8	8	25	—
12	1,053	727	200	4	5	146	335	9	8	20	—
13	996	664	184	4	8	141	306	9	8	4	—
14	1,023	679	210	3	10	158	268	8	7	16	—
15	1,052	723	248	3	7	173	246	8	14	23	—
16	1,076	674	197	5	7	160	260	9	19	18	—
17	1,060	648	195	7	8	159	249	5	11	15	—
18	994	567	173	4	6	162	198	3	9	13	—

単位：千万円

計	畜			産					加工農産物	奨励補助金等	生産農業所得	分析指標		年次
	肉用牛	乳用牛	生乳	豚	肉豚	鶏	鶏卵	その他				農家1戸当たり生産農業所得	耕地10a当たり生産農業所得	
425	237	30	—	27	—	131	—	—	4	15	625	1,518	127	平成 2年
384	215	15	14	23	18	130	15	—	6	2	558	1,507	125	7
356	217	10	9	16	13	111	15	—	10	7	338	914	79	11
317	197	10	9	15	12	96	15	—	9	6	370	1,078	87	12
325	206	6	6	12	10	101	15	—	8	28	337	982	80	13
336	225	6	6	12	10	93	13	—	7	34	315	917	76	14
323	194	8	7	10	9	X	X	—	6	—	363	1,059	89	15
398	272	7	5	14	13	X	X	—	5	—	312	909	77	16
409	305	6	5	13	12	85	17	—	4	—	328	1,024	82	17
424	314	5	4	13	13	92	10	—	3	—	240	752	61	18

資料：唐津統計・情報センター伊万里庁舎
「佐賀県の生産農業所得」
「農林水産統計年報」
「伊万里市農林統計台帳」

◎ 農業産出額の推移

年次	農家数	産出額		生産農業所得		佐賀県	
		総額	1農家当り	総額	1農家当り	生産農業所得	1農家当り
	戸	千万円	千円	千万円	千円	億円	千円
昭和60年	4,613	1,214	2,633	480	1,042	697	1,208
平成 2	4,119	1,334	3,239	571	1,387	814	1,619
7	3,706	1,321	3,565	505	1,507	761	1,696
11	3,706	1,028	2,774	338	914	569	1,369
12	3,428	1,053	3,072	370	1,078	590	1,595
13	3,428	996	2,907	336	982	587	1,455
14	3,428	1,022	2,984	314	917	523	1,318
15	3,428	1,052	3,068	363	1,059	649	1,667
16	3,428	1,076	3,139	312	909	461	1,121
17	3,197	1,060	3,315	328	1,024	499	1,318
18	3,197	994	3,216	240	752	376	993

資料：唐津統計・情報センター伊万里庁舎
「生産農業所得統計」
農家数は農林業センサス

◎ 主要作物等作付面積及び収穫量

単位：h a、t

年次	米		二条大麦		みかん		なし		ぶどう	
	作付面積	収穫量	作付面積	収穫量	作付面積	収穫量	作付面積	収穫量	作付面積	収穫量
昭和60年	2,660	11,900	149 (838)	364 (1,940)	775	14,900	468	5,800	99	561
平成2	2,280	10,600	80 (396)	191 (889)	513	6,480	505	8,570	86	687
7	2,350	11,200	160	592	290	4,840	482	8,440	78	560
11	1,950	8,590	69	277	233	3,870	456	8,510	68	497
12	1,980	9,860	90	344	225	1,900	443	8,990	65	455
13	1,840	9,290	94	308	202	2,700	442	8,670	64	475
14	1,860	9,250	117	294	197	1,890	416	7,940	59	457
15	1,860	8,550	140	300	196	1,920	373	7,020	59	379
16	1,860	8,900	150	546	164	1,540	368	6,890	53	310
17	1,850	8,910	178	579	149	1,630	358	7,870	53	...
18	1,740	8,750	161	354	128	746	348	5,730

(注)昭和60年、平成2年の()内は麦

資料：唐津統計・情報センター伊万里庁舎

◎ 畜産

単位：頭、千羽、千万円

年次	産出額計	乳用牛			役肉用牛			豚			採卵鶏			ブロイラー		
		飼養農家数	飼養頭数	産出額	飼養農家数	飼養頭数	産出額	飼養農家数	飼養頭数	産出額	飼養農家数	飼養羽数	産出額	飼養農家数	飼養羽数	産出額
昭和60年	338	46	665	38	290	8,150	139	54	3,480	34	211	114	※126	32	390	—
平成2	425	38	552	30	240	11,700	237	29	3,150	27	4	78	23	22	500	107
7	384	16	333	15	237	11,900	215	13	3,640	23	X	X	15	18	656	115
11	356	12	225	10	185	12,900	217	9	2,960	16	X	X	15	18	473	95
12	317	10	181	9	177	12,500	196	10	2,790	15	X	X	15	17	437	80
13	325	8	169	6	168	12,500	206	8	2,440	12	X	X	X	17	433	86
14	336	8	168	6	162	11,400	225	8	2,220	12	X	X	X	17	439	80
15	323	7	129	8	154	11,500	194	8	2,490	10	X	X	X	15	397	90
16	398	6	132	X	142	11,300	272	8	2,410	14	3	62	X	11	271	87
17	409	5	110	6	130	11,500	305	6	2,260	13	3	49	17	11	241	69
18	424	4	89	5	127	11,700	314	5	2,540	13	3	51	92	81

(注)飼養頭羽数戸数は各年度2月1日現在

資料：唐津統計・情報センター伊万里庁舎

※産出額には、ブロイラーを含む

「農林水産統計」「生産農業所得統計」

◎ 果樹栽培（販売目的）面積規模別経営体数（1）

単位：経営体

地 区	栽 培 経営体数	10 a 未満	10 a ~ 30 a 未満	30 a ~ 50 a 未満	50 a ~ 1.0h a 未満	1.0ha以上
総 数	771	83	177	141	164	206
伊万里	87	13	23	26	20	5
黒 川	69	9	16	19	17	8
波多津	62	3	18	17	17	7
南波多	218	3	25	25	59	106
大 川	134	10	20	15	32	57
松 浦	76	8	26	14	9	19
二 里	23	11	8	2	—	2
東山代	46	14	18	9	4	1
山 代	56	12	23	14	6	1

資料：2005年農林業センサス

◎ 果樹栽培面積規模別農家数 (2)

単位：経営体

種 類	年 次	栽 培 経営体数	10 a 未満	10 a ~ 30 a 未満	30 a ~ 50 a 未満	50 a ~ 1.0ha 未満	1.0ha以上
ぶどう	平成12	144	24	68	22	27	3
	17	103	12	50	17	20	4
日本なし	平成12	405	11	51	53	140	150
	17	358	12	49	36	91	170
も も	平成12	3	-	3	-	-	-
	17	11	2	8	1	-	-
温州みかん	平成12	388	37	158	90	86	17
	17	251	46	94	56	47	8
なつみかん	平成12	3	2	1	-	-	-
	17	10	6	3	-	-	1
その他の かんきつ類	平成12	15	7	6	-	2	-
	17	40	21	14	4	-	1
か き	平成12	9	5	3	1	-	-
	17	29	22	6	1	-	-
く り	平成12	17	6	9	1	-	1
	17	49	43	4	1	1	-
う め	平成12	87	8	22	33	18	6
	17	118	36	23	32	19	8
りんご	平成12	1	-	-	-	1	-
	17	1	-	-	-	1	-

資料：農林業センサス

◎ 果樹（販売目的）の栽培経営体数と栽培面積

区分	総数		伊万里		黒川		波多津		南波多		大川		松浦		二里		東山代		山代	
	実経営体数	面積	実経営体数	面積	実経営体数	面積	実経営体数	面積	実経営体数	面積	実経営体数	面積	実経営体数	面積	実経営体数	面積	実経営体数	面積	実経営体数	面積
総数	771	51,231	87	3,459	69	4,100	62	2,984	218	20,786	134	10,998	76	5,899	23	522	46	987	56	1,497
ぶどう	103	3,399	—	—	3	55	—	—	60	2,589	19	418	20	322	—	—	1	X	—	—
日本なし	358	33,377	—	—	—	—	15	1,228	181	16,920	116	10,042	46	5,186	—	—	—	—	—	—
もも	11	128	—	—	1	X	—	—	7	82	2	X	1	X	—	—	—	—	—	—
温州みかん	251	7,520	26	786	49	2,013	42	1,418	17	629	13	347	10	222	18	315	29	687	47	1,103
なつみかん	10	148	2	X	3	21	—	—	—	—	1	X	—	—	—	—	1	X	3	103
その他のかんきつ類	40	577	5	58	9	135	6	178	7	88	1	X	3	58	3	42	3	9	3	8
かき	29	196	2	X	—	—	1	X	9	92	4	16	4	13	2	X	3	37	4	20
くり	49	264	12	63	3	11	2	X	4	16	6	11	5	17	3	73	10	57	4	10
うめ	118	4,929	51	2,277	13	1,855	6	136	7	176	2	X	3	32	6	88	16	173	14	141
その他の果樹	35	624	13	256	—	—	1	X	8	194	1	X	4	43	—	—	3	8	5	112
りんご	1	X	—	—	—	—	—	—	—	—	1	X	—	—	—	—	—	—	—	—

資料：2005年世界農林業センサス

林業

◎ 保有山林面積規模別林家数

単位：戸

	1～3ha 未満	3～5ha 未満	5～10ha 未満	10～20ha 未満	20～30ha 未満	30～50ha 未満	50ha以上	総数	
								林家数	面積
総数	1,293	233	101	18	1	1	0	1,647	376,071 ^a
伊万里	268	43	22	1	—	—	—	334	73,835
黒川	126	22	11	3	—	—	—	162	37,251
波多津	219	49	17	5	1	1	—	292	73,640
南波多	167	41	16	4	—	—	—	228	55,471
大川	125	27	8	2	—	—	—	162	35,547
松浦	129	27	15	2	—	—	—	173	42,488
二里	44	5	4	—	—	—	—	53	10,715
東山代	113	10	3	1	—	—	—	127	24,760
山代	102	9	5	—	—	—	—	116	22,364

資料：2005年農林業センサス

◎ 保有山林の状況（林業経営体）

単位 { 経営体数：経営体
面積：a

	所有山林		貸付山林		借入山林		保有山林	
	経営体数	面積	経営体数	面積	経営体数	面積	経営体数	面積
計	312	259,959	3	42,954	10	67,576	320	284,941
伊万里	48	79,360	1	X	2	X	48	62,301
黒川	35	27,126	—	—	—	—	35	27,126
波多津	62	38,877	1	X	1	X	63	44,643
南波多	51	29,796	—	—	1	X	52	33,778
大川	32	29,923	1	X	3	5,679	35	35,546
松浦	41	23,574	—	—	1	X	42	31,894
二里	7	6,774	—	—	1	X	8	18,124
東山代	20	15,167	—	—	1	X	21	22,167
山代	16	9,362	—	—	—	—	16	9,362

(注) 林業経営体とは、権原に基づいて育林又は伐採を行うことができる山林の面積が3ha以上の規模の林業、又は、委託を受けて行う育林もしくは素材生産の事業を行う者をいう。

資料：2005年農林業センサス

水産業

◎ 海面漁業階層別経営体数

年次	経営体総数	うち個人経営体数	漁船非使用	漁船使用								海面養殖				
				無動力船のみ	動力船使用							のり	くるまえび	ぶり類	たしい	その他
					1トン未満	1～3トン	3～5トン	5～10トン	10～20トン	20～30トン	30トン以上					
昭和63年	41	39	—	—	—	6	16	8	2	—	1	—	…	5	2	1
平成5	43	41	—	—	6	5	14	7	1	1	1	—	…	4	2	2
10	42	40	—	—	5	8	17	4	2	—	1	—	…	4	—	1
15	34	32	—	—	1	9	14	2	3	—	1	—	1	2	—	1

資料：漁業センサス

◎ 経営組織別経営体数

総数	個人	会社	漁業協同組合
34	32	1	1

資料：2003年漁業センサス

◎ 漁業専業別経営体数(個人経営体)

総数	専業	兼業	
		漁業が主	漁業が従
32	13	8	11

資料：2003年漁業センサス

◎ 海上作業従事日数別経営体数

平成15年	総数	89日以下	90～149日	150～199日	200～249日	250～299日	300日以上
		34	7	8	7	5	2

資料：2003年漁業センサス

◎ 海上作業従事者構成別経営体数

最盛期	総数	
	家族従事者のみ	34
	雇用者のみ	30
	家族と雇用者	1
		3

資料：2003年漁業センサス

◎ 漁船規模別隻数

単位:隻、t、ps

識別				総 数	海 面 漁 業								浅 海 養 殖					
					漁 船 非 使 用	無 動 力 船	1 ト ン 未 満	1 ト ン 3 ト ン 未 満	3 ト ン 5 ト ン 未 満	5 ト ン 10 ト ン 未 満	10 ト ン 20 ト ン 未 満	20 ト ン 以 上	小 計	(ぶ は ま ち り)	た い	真 珠	そ の 他	小 計
昭 和 63	漁 船	動力 船	隻数	84	-	-	-	5	19	15	6	1	65	13	6	-	-	19
			トン数	318.06	-	-	-	10.19	64.69	46.83	23.14	59.81	261.36	39.59	17.11	-	-	56.70
			馬力数	3,363	-	-	-	148	789	539	293	340	2,736	424	203	-	-	627
平 成 5	漁 船	動力 船	隻数	59	-	-	2	5	17	14	4	2	44	9	5	-	1	15
			トン数	233.25	-	-	1.70	9.80	61.46	37.91	12.50	59.64	183.01	28.52	19.27	-	2.45	50.24
			馬力数	2,867	-	-	56	118	885	412	288	360	2,119	505	225	-	18	748
10	漁 船	動力 船	船外機付 船隻数	14	-	-	5	4	1	3	-	-	13	1	-	-	-	1
			隻数	50	-	-	1	8	20	8	4	1	42	8	-	-	-	8
			トン数	231.38	-	-	0.97	15.22	76.94	24.96	22.34	57.89	198.32	33.06	-	-	-	33.06
		馬力数	2,754	-	-	9	247	1,078	310	370	200	2,214	540	-	-	-	540	
15	漁 船	動力 船	船外機付 船隻数	29	-	-	1	5	10	2	4	-	22	3	-	3	1	7
			隻数	42	-	-	-	10	15	3	7	1	36	4	-	-	2	6
			トン数	221.92	-	-	-	15.60	62.26	12.13	40.74	57.89	188.62	22.30	-	-	11.00	33.30
			馬力数	2,496	-	-	-	391	845	180	445	200	2,061	290	-	-	145	435

資料: 漁業センサス

◎ 営んだ漁業種類別経営体数

区分	延べ数 (実数)	小型底びき網	ひき寄せ網	その他の刺し網	その他の敷網	その他のはえ縄	いか釣	ひき縄釣	その他の釣	採貝	採藻	その他の漁業	海面養殖	その他			
														ぶり類	たけい	くるまえび	その他
経営体数	68 (34)	7	1	2	1	21	1	2	5	11	7	2	8	3	3	1	1

資料：2003年漁業センサス

◎ 性別・年齢別漁業就業者数

	総数	男性	女性
昭和63年	107	80	27
平成 5	94	68	26
10	78	59	19
15	62	48	14
15～19歳	1	1	—
20～29歳	4	2	2
30～39歳	3	3	—
40～49歳	8	8	—
50～59歳	8	5	3
60歳以上	38	29	9

資料：漁業センサス

◎ 製造業の推移

従業員4人以上の事業所 () 内は全事業所

年次 産業中分類	事業所数		従業員数(人)				合計	製造品出荷額等(万円)				(粗)生産額 (万円)	原材料 使用額等 (万円)	現金給与 総額 (万円)	(粗)付加 価値額 (万円)
	事業 所 数	数	従業員数		個人事業主及び 無給家族従業員	合計		製造品 出荷額	加工賃 収入額	修理料 収入額	その他の 収入額				
			男	女											
※平成13年	169	6,322	4,258	2,033	22	9	16,695,056	15,917,690	748,634	20,692	8,040	16,687,472	8,344,452	2,352,926	7,503,590
※14年	160	6,040	4,187	1,823	20	10	17,240,507	16,446,724	764,203	20,721	8,859	17,957,918	10,385,263	2,349,931	5,959,573
15年	159 (252)	6,041 (6,237)	4,247 (4,284)	1,765 (1,799)	19 (96)	10 (58)	18,999,956 (19,073,902)	18,969,479 (18,268,390)	768,287 (774,788)	13,114 (13,324)	17,400 (17,400)	18,969,479 (19,043,431)	10,573,387 (10,601,359)	2,416,402 (2,430,244)	6,915,585 (6,959,377)
※16年	151	6,337	4,544	1,762	17	14	21,369,053	20,535,907	785,777	16,953	30,416	21,278,383	12,367,748	2,358,111	7,263,644
17年	150 (238)	6,268 (6,455)	4,484 (4,521)	1,761 (1,790)	15 (87)	8 (57)	24,493,397 (24,560,811)	23,420,554 (23,482,672)	974,912 (980,013)	20,865 (21,060)	77,066 (77,066)	24,892,947 (24,960,361)	13,379,412 (13,404,396)	2,403,582 (2,417,555)	9,693,216 (9,733,628)
09 食料品	20	663	220	435	4	4	1,473,063	1,473,047	16	-	-	1,514,607	735,660	165,049	722,897
10 飲料	6	98	67	31	-	-	1,003,884	1,003,867	-	17	-	1,019,428	806,155	28,491	195,841
11 繊維	-	-	-	-	-	-	-	-	-	-	-	-	-	-	-
12 衣服	10	369	39	329	-	1	114,254	5,853	108,401	-	-	113,319	20,603	65,815	87,163
13 木材・木製品	15	381	285	96	-	-	655,029	617,004	38,025	-	-	739,626	557,066	125,345	93,903
14 家具・装備品	7	53	36	15	2	-	37,119	37,119	-	-	-	37,119	16,391	12,500	19,741
15 パルプ・紙	1	26	13	13	-	-	X	X	X	X	-	X	X	X	X
16 印刷	8	130	76	54	-	-	119,102	117,445	1,657	-	-	120,035	44,617	32,470	63,648
17 化学	1	82	65	17	-	-	X	X	X	X	-	X	X	X	X
18 石油・石炭	-	-	-	-	-	-	-	-	-	-	-	-	-	-	-
19 プラスチック	3	36	27	7	1	1	56,694	56,694	-	-	-	56,694	21,464	12,806	33,553
20 ゴム製品	-	-	-	-	-	-	-	-	-	-	-	-	-	-	-
21 皮革	-	-	-	-	-	-	-	-	-	-	-	-	-	-	-
22 窯業・土石	37	694	318	367	7	2	725,709	665,208	56,970	3,531	-	734,218	329,152	195,586	376,940
23 鉄鋼	2	49	39	10	-	-	X	X	X	X	-	X	X	X	X
24 非鉄金属	-	-	-	-	-	-	-	-	-	-	-	-	-	-	-
25 金属製品	9	213	172	41	-	-	368,986	225,843	143,143	-	-	366,796	192,501	72,622	162,637
26 一般機器	3	103	99	4	-	-	152,335	123,244	28,201	890	-	152,772	49,389	46,624	96,040
27 電気機器	10	1,465	1,299	166	-	-	10,922,953	10,816,783	101,370	4,800	-	10,996,723	4,256,788	769,011	5,198,836
28 通信機器	-	-	-	-	-	-	-	-	-	-	-	-	-	-	-
29 電子部品	-	-	-	-	-	-	-	-	-	-	-	-	-	-	-
30 輸送機器	15	1,888	1,718	170	-	-	8,588,581	8,028,947	471,081	11,487	77,066	8,766,214	6,197,745	824,018	2,528,570
31 精密機器	-	-	-	-	-	-	-	-	-	-	-	-	-	-	-
32 その他の製品	3	18	11	6	1	-	13,862	13,862	-	-	-	13,862	4,815	3,724	8,616

※平成13、14、16年は従業員4人以上の事業所が調査の対象。

資料：「佐賀県工業統計調査結果報告書」

◎ 製造業の従業者規模別事業所数、従業者数、製造品出荷額等

年次	総数			1～3人			4～9人		
	事業所数	従業者数	製造品 出荷額等	事業所数	従業者数	製造品 出荷額等	事業所数	従業者数	製造品 出荷額等
平成 ※13	169	6,322	16,695,056	-	-	-	65	396	300,736
※14	160	6,040	17,240,507	-	-	-	64	402	334,045
15	252	6,237	19,073,902	93	196	73,952	63	386	303,279
※16	151	6,337	21,369,053	-	-	-	57	346	288,654
17	238	6,455	24,560,811	88	187	67,414	57	353	567,355

※平成13、14、16年は従業者4人以上の事業所が調査対象。

◎ 製造業の産業（中分類）別事業所数、従業者数、製造品出荷額等

従業者4人以上の事業所（ ）内は全事業所

年次		食料品・飲料	衣服	木材・木製品	家具・装備品	パルプ・紙	出版・印刷	化学 石油・石炭	プラスチック
		事業所数	※平成13	31	10	15	9	2	9
	※14	27	10	15	9	2	9	1	2
	15	25 (42)	9 (11)	15 (18)	7 (10)	1 (4)	8 (14)	1 (2)	3 (3)
	※16	24	10	14	6	2	8	1	3
	17	26 (41)	10 (12)	15 (19)	7 (10)	1 (2)	8 (14)	1 (2)	3 (3)
従業者数（人）	※平成13	903	418	335	77	X	164	X	42
	※14	752	406	314	64	X	138	X	X
	15	694 (731)	358 (X)	294 (299)	52 (58)	X (33)	127 (140)	X (X)	32 (32)
	※16	746	366	322	52	33	132	89	33
	17	761 (794)	369 (373)	381 (389)	53 (58)	26 (28)	130 (140)	82 (85)	36 (36)
製造品出荷額等（万円）	※平成13	1,603,413	138,634	669,624	73,001	X	135,004	X	64,956
	※14	2,112,247	136,660	632,747	60,677	X	121,614	X	X
	15	1,778,911 (1,789,252)	X (116,725)	599,212 (601,066)	40,778 (42,739)	X (25,525)	126,099 (131,327)	X	42,162 (42,162)
	※16	1,838,173	110,740	582,807	33,871	X	121,169	X	57,412
	17	2,476,947 (2,486,480)	114,254 (X)	655,029 (657,304)	37,119 (38,234)	X (X)	119,102 (123,716)	X (X)	56,694 (56,694)

※平成13、14、16年は従業者4人以上の事業所が調査対象。

単位：人、万円

10 ～ 29 人			30 ～ 99 人			100 人 以上			年 次
事業所数	従業者数	製造品 出荷額等	事業所数	従業者数	製造品 出荷額等	事業所数	従業者数	製造品 出荷額等	
64	1,101	1,198,387	31	1,797	2,157,998	9	3,028	13,037,935	平成 ※13
59	1,038	1,071,410	29	1,660	2,838,387	8	2,940	12,996,665	※14
60	1,022	1,175,979	28	1,575	2,812,238	8	3,058	14,708,454	15
57	992	1,280,476	29	1,672	2,778,612	8	3,327	17,021,311	※16
58	1,021	1,268,140	24	1,426	2,174,663	11	3,468	20,483,239	17

資料：「佐賀県工業統計調査結果報告書」

窯業・ 土石	鉄鋼	金属製品	一般機器	電気機器	輸送機器	その他の 製品	佐賀県	年 次	
47	2	12	3	11	10	4	1,960	平成 ※13	事業所数
45	2	11	3	9	11	4	1,819	※14	
47 (89)	2 (2)	11 (16)	3 (3)	10 (11)	13 (13)	4 (14)	1,846 (2,956)	15	
40	2	11	3	10	13	4	1,728	※16	
37 (79)	2 (2)	9 (13)	3 (3)	10 (11)	15 (15)	3 (12)	1,756 (2,843)	17	
939	X	304	101	1,388	1,432	62	62,142	平成 ※13	従業者数 (人)
811	X	294	98	1,377	1,533	60	58,564	※14	
805 (897)	X (X)	240 (250)	99 (99)	1,437 (X)	1,679 (1,679)	59 (78)	58,728 (61,040)	15	
731	45	238	101	1,694	1,699	56	59,419	※16	
694 (786)	49 (49)	213 (222)	103 (103)	1,465 (1,467)	1,888 (1,888)	18 (37)	60,210 (62,482)	17	
953,976	X	439,733	118,461	5,200,179	7,020,735	49,603	158,334,702	平成 ※13	製造品 出荷額等 (万円)
780,584	X	402,881	110,000	5,670,915	6,893,034	52,419	139,711,849	※14	
799,588 (823,041)	X (X)	352,575 (360,755)	115,325 (115,325)	6,720,775 (X)	8,057,031 (8,057,031)	53,974 (61,830)	146,305,016 (147,414,321)	15	
735,646	X	356,625	134,669	8,940,515	8,148,756	48,676	151,575,834	※16	
725,709 (751,416)	X (X)	368,986 (376,524)	152,335 (152,335)	10,922,953 (X)	8,588,581 (8,588,581)	13,862 (20,306)	156,157,410 (157,219,944)	17	

資料：「佐賀県工業統計調査結果報告書」

◎伊万里市誘致企業一覧表

(平成19年12月31日現在)

団地名	企業名	操業開始	主要製品名
久原木材工業団地	◎ (株)センエイ	平成 6年 3月	合板二次製品
	松栄化学工業(株) 九州工場 ◎ (平成15年2月合併により東洋プライウッド(株)第二九州工場)	昭和42年 3月 (平成15年 2月東洋プライウッド(株)と合併)	接着剤
	伊万里外材(株)	昭和42年 4月	製材・原木販売
	◎ 東洋プライウッド(株) 九州工場	昭和43年12月	合板
	井上喜(株) 伊万里物流基地	昭和62年12月	化学品卸
	◎ テラサキ伊万里(株)	平成13年 7月	船舶用配電盤
里工業団地	西菱生コン(株) ◎ (平成15年4月合併により(株)ホーコク 伊万里事業所、平成17年4月より(株)豊菱 伊万里工場)	昭和42年 3月 (平成 3年10月合併)	生コンクリート
	(株)浅井 九州工場	昭和43年11月	接着剤原料
	◎ 興和日東(株) 伊万里製作所	昭和55年 4月	農業用ハウス加工
	◎ (株)ジェイエイ佐賀フーズ ピラフ工場	昭和59年 2月	食品加工
長浜 A 団地	◎ 日本陶器(株) 伊万里事業所	昭和42年10月	輸出用洋食器
	◎ 高砂工業(株) 伊万里工場	昭和43年 1月	陶器瓦・窯業機械
長浜 B 団地	◎ (株)経済連総合食品 伊万里チキンフーズ工場	昭和53年 3月	食品加工
	(株)ジェイエイ佐賀フーズ 伊万里食品工場	昭和56年 8月	食品加工
長浜 C 団地	三菱住友シリコン(株) 伊万里事業所 ◎ (平成17年8月商号変更により(株)SUMCO 九州事業所 伊万里工場)	昭和59年 3月	シリコンウェーハ
七ツ島工業団地	◎ (株)伊万里鉄鋼センター	昭和48年10月	鉄鋼材
	◎ (株)名村造船所 伊万里事業所	昭和48年12月	造船
	◎ 九スミ工業(株)	昭和53年6月	高炉セメント
	◎ 七ツ島産業(株)	昭和58年12月	鉄鋼シャースリット
	◎ 翠興産(株) 伊万里工場	平成3年4月	プレキャストコンクリート
	◎ (株)津田化洗工業	平成8年11月	金属表面処理加工
	◎ (株)原口工業	平成9年2月	鋼構造物製造
	(株)伊万里港国際物流センター	平成10年7月 (平成15年6月伊万里物産事業協同組合へ譲渡)	コンテナ貨物の集貨及び輸送業務
	大渡鉄工所 伊万里工場 (平成18年12月より(株)オーテック 伊万里工場)	平成17年12月	船舶機関室油タンク製造
	清本鐵工(株)	平成18年10月	鋳鋼品加工
	(株)ゼネシス	平成19年11月	各種温度差発電、海水淡水化プラントの研究・開発

団地名	企業名	操業開始	主要製品名	
黒川工業団地	◎ 九州内田鍛工(株)	昭和62年3月	架線金物・農業用資材	
	◎ 共和冷蔵(株) 伊万里工場	平成 2年11月 (平成18年 9月廃業)	魚類冷凍、冷蔵、加工	
	◎ 伊万里東洋(株)	平成 6年 9月	魚類冷凍、冷蔵、加工、 即席麺	
	坂本飼料(株)	平成13年 3月	養魚用配合飼料	
	◎ マリンネット(株)	平成 9年 7月	養魚用配合飼料	
	◎ 中国木材(株) 伊万里事業所	平成15年 4月	住宅用製材、異樹種集成材、プレカット	
	◎ 日本水産(株) 伊万里油飼工場	平成16年 3月	養魚用配合飼料	
	西九州木材事業協同組合	平成17年 5月	一般製材業	
南波多工業団地	◎ (株)協電カットコア製作所	昭和61年 8月	電動機部品	
大川工業団地	◎ (株)フタバ伊万里	平成 4年10月	自動車用部品、マフラー等	
その他	大川内町	◎ (株)伊万里大国段ボール	昭和47年 4月	ダンボールケース
	牧島	(株)海洋開発技術研究所	昭和63年 4月	海洋空間利用研究
		(株)伊万里ファッションセンター	平成元年 3月	紳士服等プレス、アイロン
	南波多町	◎ (株)源右衛門 伊万里窯	昭和40年 7月	一般陶磁器
		◎ (株)九州電機製作所	昭和63年10月	変圧器
	大川町	◎ 昭和金属伊万里(株)	平成 5年10月	自動車用部品
		◎ (株)岩倉製作所 伊万里工場	平成12年 6月	自動車用部品
		◎ 藤友物流(株) 伊万里工場	平成12年12月	自動車用部品
		◎ 昭和金属工業(株) 伊万里工場	平成12年 3月	自動車用部品
		金型メンテナンスサービス(株)	平成15年 4月	自動車内外装部品
	松浦町	◎ (株)ハセガワ 伊万里工場	昭和46年 4月	紳士服
		(株)サニックス	平成元年 9月 (平成6年2月(株)サリオとして独立)	衛生機器
	山代町	◎ 岩尾磁器工業(株) 伊万里工場	昭和45年 3月	強化プラスチック製品
		新日鐵化学(株) 伊万里セメントサービスステーション	昭和57年 1月	セメント備蓄販売
		秩父小野田(株) 伊万里サービスステーション	昭和57年 1月 (平成17年1月(株)トクヤマへ譲渡)	セメント備蓄販売

(注)◎は平成17年工業統計調査対象事業所 (P50参照)
平成14年までに移転、廃業、閉鎖した企業は掲載していない

資料：企業誘致推進課

◎ 誘致事業所の推移

年次	事業所数			従業者数(人)			製造品出荷額等(百万円)		
	全事業所	誘致事業所	対全事業所比	全事業所	誘致事業所	対全事業所比	全事業所	誘致事業所	対全事業所比
平成11年	282	18	6.4	6,718	3,296	49.1	158,944	119,490	75.2
12	268	18	6.7	6,318	3,055	48.4	164,409	129,066	78.5
※13	169	22	...	6,322	3,387	...	166,951	133,247	...
※14	160	21	...	6,040	3,250	...	172,405	142,162	...
15	252	33	13.1	6,237	4,068	65.2	190,739	172,201	90.3
※16	151	34	...	6,337	4,413	...	213,691	196,422	...
17	238	(注1)35	14.7	6,455	4,369	67.7	245,608	227,840	92.8

※平成13、14、16年は4人以上の事業所が調査対象。

資料：工業統計調査

(注) 経済産業省が公表する数値と相違があり得る。

平成15年から、伊万里市誘致企業について集計(平成14年までは佐賀県誘致企業分を集計)。

(注1) P48、49で◎がついた事業所について集計(平成17年工業統計調査対象事業所)。

◎ 商業の推移

年次	総数（飲食店を除く）				卸				小売				飲食店				
	事業所数	従業者数	年間商品販売額 万円	商品手持額 万円	売場面積 ㎡	事業所数	従業者数	年間商品販売額 万円	商品手持額 万円	事業所数	従業者数	年間商品販売額 万円	商品手持額 万円	売場面積 ㎡	事業所数	従業者数	年間商品販売額 万円
昭和63	1,181	5,109	9,725,210	793,638	63,099	203	1,182	3,780,060	236,554	978	3,927	5,495,150	557,084	63,099	-	-	-
平成元	-	-	-	-	-	-	-	-	-	-	-	-	-	-	202	671	295,157
3	1,145	5,179	11,307,717	969,576	65,750	196	1,308	5,174,252	223,964	949	3,871	6,133,465	745,612	65,750	-	-	-
4	-	-	-	-	-	-	-	-	-	-	-	-	-	-	179	608	366,988
6	1,098	5,280	14,865,308	928,814	68,904	194	1,244	8,346,693	228,685	904	4,036	6,518,615	700,129	68,904	-	-	-
9	1,086	5,031	13,983,657	882,388	79,150	178	1,105	7,097,830	218,368	908	3,926	6,885,827	664,020	79,150	-	-	-
14	920	4,516	10,639,875	791,371	83,220	154	829	4,965,167	184,089	766	3,687	5,674,708	607,282	83,220	-	-	-
※16	848	4,585	10,397,888	-	76,652	141	896	5,101,941	-	707	3,689	5,295,947	-	76,652	-	-	-

(注)平成元年、平成4年は飲食店のみ調査。飲食店の調査は平成4年で最後。

※平成16年は簡易調査。

資料：商業統計調査

◎ 規模別商店数および指標

年次	事業所数	従業者規模別事業所数								1事業所当り 販売価格(万円)		従業者1人当り 販売額(万円)	
		1～ 2人	3～ 4人	5～ 9人	10～ 19人	20～ 29人	30～ 49人	50～ 99人	100人 以上	伊万里	佐賀県	伊万里	佐賀県
昭和63	1,181	595	307	182	66	17	11	2	1	7,854	11,069	1,815	2,413
平成3	1,145	590	290	164	66	17	11	5	2	9,876	13,138	2,183	2,896
6	1,098	548	246	188	78	19	14	5	-	13,539	14,532	2,815	2,876
9	1,086	549	239	177	92	15	9	5	-	12,876	15,094	2,779	2,920
14	920	437	207	158	88	18	7	5	-	11,565	14,097	2,356	2,471
16	848	390	186	157	84	11	14	5	1	12,262	15,074	2,268	2,615

資料：商業統計調査

◎ アーケード

(平成19年10月1日現在)

名称	延長	営業店舗数	完成年月
本町名店街	m 224	店 28	昭和50年3月

資料：商工観光課

◎ モール街

(平成19年10月1日現在)

名称	延長	営業店舗数	完成年月
駅通商店街	m 223	店 36	昭和57年3月
東新町商店街	160	25	昭和62年11月
銀天街	150	19	平成18年3月

資料：商工観光課

◎ 小売業の産業(中分類)別商店数、従業者数、年間販売額等

	年次	商店数	従業者数	年間商品販売額	商品手持額	売場面積
		店	人	万円	万円	m ²
各種商品 小売業	平成 3	3	208	632,047	66,063	12,972
	6	4	200	647,299	96,134	13,270
	9	4	172	587,022	68,945	13,153
	14	3	99	284,059	49,250	8,496
	※16	3	92	262,996	-	8,621
織物・衣服・ 身の回り品 小売業	平成 3	131	389	708,258	285,587	10,384
	6	130	415	730,013	162,125	11,536
	9	125	371	635,399	133,550	11,384
	14	96	324	425,785	89,922	13,028
	※16	91	309	398,115	-	10,860
飲食料品 小売業	平成 3	366	1,132	1,629,595	69,924	18,833
	6	340	1,279	1,778,932	70,332	17,644
	9	334	1,314	1,910,670	61,707	19,030
	14	264	1,357	1,852,262	67,284	23,730
	※16	242	1,369	1,624,465	-	22,812
自動車・自転車 小売業	平成 3	59	340	849,998	35,695	1,066
	6	55	332	861,536	51,144	1,323
	9	59	301	915,868	75,757	1,523
	14	55	327	696,651	60,664	1,338
	※16	48	291	669,146	-	1,168
家具・じゅう器 家庭用機械器具 小売業	平成 3	110	384	564,656	116,523	8,409
	6	88	317	514,198	112,949	10,629
	9	91	372	531,571	108,278	13,754
	14	98	401	648,432	120,385	18,333
	※16	84	409	608,824	-	15,131
その他の 小売業	平成 3	293	1,490	1,869,545	180,161	14,086
	6	287	1,493	1,986,637	207,455	14,502
	9	295	1,396	2,305,297	215,783	20,306
	14	250	1,179	1,767,519	219,777	18,295
	※16	239	1,219	1,732,401	-	18,060

※平成16年は簡易調査のため、商品手持額は調査されていない。

資料：商業統計調査

(注)平成3、14年に産業分類が改訂された。

財政

◎ 一般会計歳入歳出決算額

歳入

年 度	総 額	市 税	地 方 譲与税	利子割 交付金	配当割 交付金	株式等 譲渡 所得割 交付金	地 方 消費税 交付金	特別地方 消費税 交付金	自動車 取得税 交付金	地方特例 交付金	地 方 交付金
平成10	22,954,323	5,898,566	321,458	49,258	-	-	574,679	21,365	151,664	-	6,776,803
11	25,644,768	5,842,574	341,006	53,022	-	-	540,818	23,045	151,337	127,527	7,471,654
12	22,837,021	5,474,625	349,688	228,311	-	-	557,730	5,028	143,707	180,635	7,811,143
13	23,187,446	5,567,584	352,561	282,505	-	-	564,538	-	151,601	153,690	7,672,667
14	24,832,094	5,514,736	357,489	69,386	-	-	531,272	-	130,389	164,714	6,822,376
15	23,438,954	5,322,225	375,921	47,802	-	-	565,440	-	128,502	155,470	6,320,835
16	22,009,351	5,347,855	495,740	45,916	3,660	4,877	615,130	-	139,834	148,769	5,944,715
17	20,133,291	5,812,994	601,736	29,809	8,760	9,539	591,178	-	140,078	140,748	5,790,310
18	20,656,202	5,647,512	796,484	16,251	11,256	9,353	564,302	-	132,151	146,289	5,120,449

歳出

年 度	総 額	議会費	総務費	民生費	衛生費	労働費	農 林 水産業費	商工費	土木費
平成10	22,362,487	290,576	3,315,812	5,728,160	1,836,647	95,504	1,376,749	432,542	2,887,963
11	25,172,529	275,543	3,457,031	6,421,737	1,783,051	96,232	1,391,805	435,368	2,897,404
12	22,231,423	296,990	3,339,663	5,459,976	1,523,181	72,530	1,729,003	490,990	3,021,109
13	22,207,351	289,663	3,297,510	5,523,762	1,518,471	72,532	1,229,258	451,137	3,753,082
14	24,343,374	288,796	3,545,359	5,746,780	1,903,672	72,532	1,373,287	501,254	3,693,878
15	23,302,017	268,578	2,861,792	5,839,112	1,661,920	73,550	1,394,479	445,375	3,433,123
16	21,840,480	277,159	2,709,454	5,993,243	1,726,669	72,310	1,851,833	424,498	2,396,982
17	19,855,265	272,728	2,711,020	5,964,124	1,630,854	71,686	955,013	434,566	2,391,322
18	20,495,164	276,872	2,848,779	6,030,363	1,630,363	71,487	980,758	406,151	2,138,447

単位：千円

交通安全 対策特別 交付金	分担金 及び 負担金	使用料 及び 手数料	国 庫 支出金	県支出金	財産収入	寄附金	繰入金	繰越金	諸収入	市 債	年 度
11,712	558,102	262,066	2,978,757	1,589,056	114,037	3,578	798,876	189,897	798,549	1,855,900	平成10
11,751	568,018	262,388	3,900,111	1,740,480	88,463	24,331	498,407	591,836	913,000	2,495,000	11
9,849	462,582	291,122	2,334,034	1,940,287	61,979	9,114	241,948	472,239	890,100	1,372,900	12
11,364	467,967	292,059	2,347,462	1,522,652	147,316	17,984	350,163	605,598	1,032,935	1,646,800	13
12,869	491,618	289,586	2,698,120	1,718,969	373,655	2,687	729,766	980,095	964,827	2,979,658	14
14,600	446,622	292,655	2,973,973	2,114,106	66,629	4,786	751,088	488,720	734,281	2,635,300	15
13,768	437,310	301,067	2,606,320	2,168,691	222,074	10,607	421,258	136,938	709,323	2,235,500	16
13,860	458,791	309,844	2,403,820	1,370,152	51,970	108,470	61,874	168,872	657,187	1,403,300	17
14,490	458,348	319,753	2,431,895	1,441,624	221,819	4,628	664,493	278,026	651,779	1,725,300	18

資料：「伊万里市歳入歳出決算書」

消防費	教育費	災 害 復旧費	公債費	諸支出金	予備費	年 度
989,992	2,440,938	254,258	2,342,459	370,887	-	平成10
967,265	4,318,526	377,201	2,353,495	397,871	-	11
1,091,712	2,011,765	311,790	2,451,941	430,773	-	12
957,813	1,932,662	291,637	2,410,542	479,282	-	13
1,016,311	2,877,125	510,955	2,319,384	494,040	-	14
900,849	2,542,740	932,341	2,217,066	731,092	-	15
859,012	1,843,380	88,533	2,971,380	626,026	-	16
848,912	1,883,929	87,497	2,151,076	452,537	-	17
884,159	2,146,124	343,941	2,222,624	515,096	-	18

資料：「伊万里市歳入歳出決算書」

◎ 市 税 の 状 況

単位:千円

年度	市民税		固定 資産税	軽自動 車 税	市たばこ 税	特 別 土 地 保有税	入湯税	計
	個人	法人						
平成10	1,549,407	867,328	3,024,854	97,051	343,058	16,868	—	5,898,566
11	1,537,481	701,220	3,127,673	100,785	361,539	13,876	—	5,842,574
12	1,457,786	514,242	3,026,052	105,217	359,797	11,531	—	5,474,625
13	1,428,750	607,826	3,054,918	108,337	361,700	6,053	—	5,567,584
14	1,360,554	504,917	3,173,100	112,359	355,701	8,106	—	5,514,736
15	1,318,374	466,906	3,054,476	115,750	366,645	73	—	5,322,225
16	1,260,284	451,944	3,135,327	120,210	380,090	0	—	5,347,855
17	1,281,453	764,003	3,274,238	125,039	361,939	0	6,322	5,812,994
18	1,402,674	449,781	3,267,397	129,473	391,973	0	6,214	5,647,512

資料:「伊万里市歳入歳出決算書」

◎ 平 成 19 年 度 一 般 会 計 予 算

(平成19年4月1日現在)

歳 入			歳 出		
款 別	予算額	構成比	款 別	予算額	構成比
	千円	%		千円	%
総 額	19,783,000	100.0	総 額	19,783,000	100.0
市 税	5,992,994	30.3	議 会 費	257,637	1.3
地 方 譲 与 税	381,510	1.9	総 務 費	2,624,693	13.3
利 子 割 交 付 金	20,000	0.1	民 生 費	5,946,543	30.1
配 当 割 交 付 金	10,000	0.1	衛 生 費	1,623,476	8.2
株 式 等 譲 渡 所 得 割 交 付 金	11,400	0.1	労 働 費	71,257	0.4
地 方 消 費 税 交 付 金	561,400	2.8	農 林 水 産 業 費	830,267	4.2
自 動 車 取 得 税 交 付 金	134,400	0.7	商 工 費	356,026	1.8
地 方 特 例 交 付 金	66,366	0.3	土 木 費	1,956,795	9.9
地 方 交 付 税	4,990,434	25.2	消 防 費	904,366	4.6
交 通 安 全 対 策 特 別 交 付 金	14,894	0.1	教 育 費	1,959,768	9.9
分 担 金 及 び 負 担 金	448,753	2.3	災 害 復 旧 費	851,912	4.3
使 用 料 及 び 手 数 料	328,007	1.7	公 債 費	2,328,015	11.8
国 庫 支 出 金	2,441,577	12.3	諸 支 出 金	42245	0.2
県 支 出 金	1,592,942	8.1	予 備 費	30,000	0.2
財 産 収 入	35,239	0.2			
寄 附 金	9	0.0			
繰 入 金	607,197	3.1			
繰 越 金	1	0.0			
諸 収 入	520,877	2.6			
市 債	1,625,000	8.2			

資料:「予算書・予算説明書」

◎ 平成19年度特別會計予算

(平成19年4月1日現在)

会 計 別	予 算 額
	千円
国民健康保険特別会計	6,478,966
介護保険特別会計	4,662,756
立花台地開発事業特別会計	13,935
公共下水道事業特別会計	2,159,286
農業集落排水事業特別会計	130,863
市営駐車場特別会計	16,240
老人保健特別会計	6,206,273

資料：「予算書・予算説明書」

◎ 平成19年度国民健康保険病院事業特別会計予算

(平成19年4月1日現在)

収 入		支 出	
	千円		千円
病院事業収益	1,110,150	病院事業費用	1,110,150
資本的収入	243,124	資本的支出	243,427

資料：「予算書」

◎ 平成19年度水道事業特別会計予算

(平成19年4月1日現在)

収 入		支 出	
	千円		千円
水道事業収益	1,146,318	水道事業費用	1,105,548
簡易水道事業収益	214,334	簡易水道事業費用	255,104
水道事業資本的収入	504,669	水道事業資本的支出	994,640
簡易水道事業資本的収入	531,760	簡易水道事業資本的支出	587,258

資料：「予算書」

◎ 平成19年度工業用水道事業特別会計予算

(平成19年4月1日現在)

収 入		支 出	
	千円		千円
工業用水道事業収益	804,513	工業用水道事業費用	804,513
資本的収入	8,279,948	資本的支出	8,363,831

資料：「予算書」

市民所得

◎ 市内総生産

単位：千円、%

経済活動別	平成14年度		平成15年度		平成16年度	
	実数	構成比	実数	構成比	0	構成比
1. 産業	177,291,124	88.1	185,539,823	88.3	200,540,876	88.4
(1) 農林水産業	5,732,662	2.8	6,264,437	3.0	6,467,077	2.9
① 農業	5,224,914	2.6	5,719,667	2.7	6,053,715	2.7
② 林業	292,072	0.1	346,625	0.2	245,651	0.1
③ 水産業	215,676	0.1	198,145	0.1	167,711	0.1
(2) 鉱業	557,979	0.3	549,023	0.3	476,392	0.2
(3) 製造業	63,405,023	31.5	70,929,522	33.7	89,381,180	39.4
(4) 建設業	14,081,463	7.0	14,654,719	7.0	13,008,620	5.7
(5) 電気・ガス・水道業	4,103,431	2.0	4,248,276	2.0	4,142,599	1.8
(6) 卸売・小売業	16,371,524	8.1	16,131,638	7.7	15,427,104	6.8
(7) 金融・保険業	8,246,757	4.1	7,525,066	3.6	6,765,531	3.0
(8) 不動産業	17,580,063	8.7	17,603,692	8.4	17,569,779	7.7
(9) 運輸・通信業	9,631,580	4.8	10,027,743	4.8	9,976,816	4.4
(10) サービス業	37,580,642	18.7	37,605,707	17.9	37,325,778	16.5
2. 政府サービス生産者	24,900,954	12.4	25,034,959	11.9	25,844,826	11.4
3. 対家計民間非営利サービス生産者	3,870,225	1.9	3,801,566	1.8	3,973,618	1.8
4. 小計 (1+2+3)	206,062,303	102.4	214,376,348	102.0	230,359,320	101.5
5. (控除) 帰属利子等	4,784,119	2.4	4,169,455	2.0	3,498,112	1.5
6. 市内総生産 (4-6)	201,278,184	100.0	210,206,893	100.0	226,861,208	100.0

【参考】

第1次産業	5,732,662	2.8	6,264,437	3.0	6,467,077	2.9
第2次産業	78,044,465	38.8	86,133,264	41.0	102,866,192	45.3
第3次産業	122,285,176	60.8	121,978,647	58.0	121,026,051	53.3

※各産業とも帰属利子等が含まれているため、合計が市内総生産額とは一致しない。

資料：県統計調査課「平成16年度市町民経済計算」

◎ 市民所得（分配）

単位：千円、%

項 目	平成14年度		平成15年度		平成16年度	
	実数	構成比	実数	構成比	実数	構成比
1. 雇用者報酬	97,961,454	76.0	94,295,131	73.5	92,445,746	67.6
(1) 賃金・俸給	85,394,339	66.3	82,109,880	64.0	80,549,879	58.9
(2) 雇主の社会負担	12,567,115	9.8	12,185,251	9.5	11,895,867	8.7
a. 雇主の現実社会負担	9,652,943	7.5	9,204,804	7.2	8,895,251	6.5
b. 雇主の帰属社会負担	2,914,172	2.3	2,980,447	2.3	3,000,616	2.2
2. 財産所得 (a-b)	2,650,197	2.1	2,613,702	2.0	2,657,924	1.9
a. 受取	8,908,535	6.9	8,372,905	6.5	8,198,868	6.0
b. 支払	6,258,338	4.9	5,759,203	4.5	5,540,944	4.1
(1) 一般政府	△ 3,056,327	△ 2.4	△ 2,721,572	△ 2.1	△ 2,650,748	△ 1.9
a. 受取	1,573,336	1.2	1,491,016	1.2	1,433,518	1.0
b. 支払	4,629,663	3.6	4,212,588	3.3	4,084,266	3.0
(2) 家計	5,667,106	4.4	5,289,346	4.1	5,240,315	3.8
① 利子	△ 127,126	△ 0.1	△ 293,827	△ 0.2	△ 424,946	△ 0.3
a. 受取	1,307,291	1.0	1,069,891	0.8	871,778	0.6
b. 支払	1,434,417	1.1	1,363,718	1.1	1,296,724	0.9
② 配当（受取）	807,072	0.6	915,390	0.7	1,089,359	0.8
③ 保険契約者に帰属する 財産所得（受取）	4,129,264	3.2	3,820,458	3.0	3,686,363	2.7
④ 賃貸料（受取）	857,896	0.7	847,325	0.7	889,539	0.7
(3) 対家計民間非営利団体	39,418	0.0	45,928	0.0	68,357	0.0
a. 受取	233,676	0.2	228,825	0.2	228,311	0.2
b. 支払	194,258	0.2	182,897	0.1	159,954	0.1
3. 企業所得	28,218,602	21.9	31,395,074	24.5	41,626,031	30.4
(1) 民間法人企業	9,441,942	7.3	10,424,746	8.1	21,127,066	15.5
(2) 公的企業	1,875,951	1.5	1,545,172	1.2	1,658,312	1.2
(3) 個人企業	16,900,709	13.1	19,425,156	15.1	18,840,653	13.8
a 農林水産業	2,318,755	1.8	3,180,886	2.5	2,804,303	2.1
b その他の産業	6,984,125	5.4	8,433,258	6.6	7,854,602	5.7
c 持ち家	7,597,829	5.9	7,811,012	6.1	8,181,748	6.0
4. 市民所得 (1+2+3)	128,830,253	100.0	128,303,907	100.0	136,729,701	100.0
【参考】1人当たり市民所得 (単位：円)	2,187,865		2,186,949		2,334,187	

資料：県統計調査課「平成16年度市町民経済計算」

社会福祉

◎ 身体障害者手帳交付件数

(平成19年3月31日現在) 単位：人

区分	1級	2級	3級	4級	5級	6級	計
視覚障害	104	82	30	23	18	22	279
聴覚障害	19	78	35	38	2	91	263
言語障害	0	0	20	14	0	0	34
肢体障害	278	374	218	382	226	82	1,560
内部障害	440	8	146	109	0	0	703
計	841	542	449	566	246	195	2,839

資料：福祉課

◎ 老人福祉

65歳以上人口 (平成19年3月31日現在住民基本台帳人口)	14,155	人
老人クラブ加入者数 (平成19年4月1日現在)	6,241	人
独居老人数(民生委員・児童委員調査による) (平成19年4月現在)	1,367	人
基本健康診査受診者数(老人保健法による) (平成18年度)	6,821	人

資料：長寿社会課
社会福祉協議会
健康づくり課

◎ 保護世帯数および扶助別人員

単位：人

年度	被保護者数 (延実数)		保護率 (人口千人につき)	扶 助 区 分 別 人 員								
	世帯数	被保護人員		延人員	生活扶助	住宅扶助	教育扶助	介護扶助	医療扶助	出産扶助	生業扶助	葬祭扶助
平成13	6,119	9,082	13.0	22,991	7,454	5,366	885	817	8,453	2	3	11
14	5,897	8,749	12.5	22,356	7,164	5,409	916	838	8,019	-	2	8
15	5,892	8,704	12.4	22,685	7,211	5,376	894	939	7,994	2	2	6
16	5,792	8,382	11.9	21,761	6,954	5,265	754	996	7,780	1	6	5
17	5,540	7,926	11.3	20,706	6,513	5,115	641	949	7,331	1	154	2
18	5,179	7,306	10.5	19,257	6,045	4,692	586	824	6,908	1	216	3

資料：福祉課

◎ 保護費の支給状況

単位：千円

年度	総額	生活扶助	住宅扶助	教育扶助	介護扶助	医療扶助	出産扶助	生業扶助	葬祭扶助	保護施設事務費
平成13	1,268,532	312,508	62,779	6,813	12,782	845,281	503	282	2,064	25,520
14	1,169,036	301,577	61,810	7,191	10,838	754,940	-	335	1,436	30,909
15	1,132,126	301,930	64,322	7,106	12,512	704,051	430	310	1,181	40,284
16	1,135,206	279,868	65,875	5,863	12,472	723,931	292	879	878	45,148
17	1,015,461	253,959	64,507	5,098	16,729	623,404	326	4,362	419	46,657
18	1,020,580	233,939	61,068	4,663	17,473	651,455	301	4,402	558	46,721

資料：福祉課

◎ 保 育 園

(各年度4月1日現在)

年度	施設数			定員数			在園児数		
	園	公立	私立	人	公立	私立	人	公立	私立
平成13	25	7	18	1,730	740	990	1,554	685	869
14	25	6	19	1,720	620	1,100	1,607	600	1,007
15	25	6	19	1,745	620	1,125	1,628	609	1,019
16	25	6	19	1,730	620	1,110	1,663	619	1,044
17	25	6	19	1,760	620	1,140	1,691	597	1,094
18	23	6	17	1,725	620	1,105	1,660	574	1,086
19	23	6	17	1,725	620	1,105	1,697	562	1,135

資料：福祉課

教育文化

◎ 学校の状況(1)

幼稚園

年次	園数	教員数	園児数
平成13	4	31	450
14	4	31	414
15	4	29	388
16	4	31	388
17	4	29	389
18	4	33	436
19	4	26	434

資料：県統計調査課
「学校基本調査」(各年5月1日現在)

小学校

中学校

高等学校

年次	小学校				中学校				高等学校		
	学校数	教員数	児童数	1学級 当たり 児童	学校数	教員数	生徒数	1学級 当たり 生徒	学校数	教員数	生徒数
	校	人	人	人	校	人	人	人	校	人	人
13	16	250	3,815	25.6	8	168	2,231	30.1	4	190	2,667
14	16	252	3,773	25.5	8	164	2,100	29.6	4	199	2,676
15	16	257	3,715	25.2	8	158	1,979	30.0	4	192	2,582
16	16	255	3,683	24.2	8	150	1,880	30.3	4	188	2,445
17	16	259	3,629	23.7	8	147	1,874	29.3	4	181	2,338
18	16	253	3,596	24.3	8	151	1,873	28.8	4	181	2,177
19	16	258	3,574	23.7	8	150	1,815	27.9	4	171	2,078

資料：県統計調査課
「学校基本調査」(各年5月1日現在)

◎ 学校の状況 (2)

小 学 校

(平成19年5月1日現在)

区 分	学 級 数	教職員数	児 童 数
総数(16校)	147 級	265 人	3,563 人
伊万里小学校	21	33	675
牧 島 "	6	11	73
大 坪 "	19	31	581
立 花 "	15	24	460
大川内 "	6	12	95
黒 川 "	7	13	170
波多津 "	6	11	77
波多津東 "	6	11	62
南波多 "	6	14	193
大 川 "	6	15	139
松 浦 "	6	14	132
二 里 "	13	20	273
東山代 "	13	22	306
滝 野 "	3	6	23
山代東 "	8	16	212
山代西 "	6	12	92

資料：教育委員会「伊万里市の教育」

中 学 校

区 分	学級数	教職員数	生徒数
総数(8校)	65 級	150 人	1,815 人
伊万里中学校	16	33	509
啓 成 "	13	25	389
青 嶺 "	7	16	182
南波多 "	3	11	100
東 陵 "	7	18	165
国 見 "	10	23	300
滝 野 "	2	8	11
山 代 "	7	16	159

資料：教育委員会「伊万里市の教育」

高 等 学 校

区 分	教員数 (本務者)	生徒数	大学等 進学率	学級数 (ホームルーム数) (公立の本科)
総 数	171 (11) 人	2,078 (47) 人	34.1 %	44 (4)
伊 万 里	48	715	71.0	18
伊万里商業	55 (11)	556 (47)	13.4	17 (4)
伊万里農林	34	353	7.8	9
敬 徳	34	454	13.5	-

(注) () は定時制で別掲
進学率は定時制も含まれる資料：県統計調査課
「平成19年度学校
基本調査」

◎ 卒業後の進路(中学校)

(単位：人、%)

年 月	卒業者	進学者	公共職業能力開発施設等入学者		就職者	左記以外の者	死亡・不詳	進学率	就職率	
			内就職者	内就職者						
平成13.3	855	819	18	7	—	16	13	—	95.8	4.0
14.3	789	759	6	2	—	13	15	—	96.2	2.4
15.3	741	712	3	2	—	9	18	—	96.1	1.6
16.3	707	689	5	1	—	4	13	—	97.5	1.3
17.3	646	634	3	—	—	4	8	—	98.1	1.1
18.3	617	595	—	1	—	11	10	—	96.4	1.8
19.3	624	614	3	1	—	1	8	—	98.4	0.6

資料：県統計調査課
「学校基本調査」

◎ 卒業後の進路(高等学校)

(単位：人、%)

年 月	卒業者	進学者	公共職業能力開発施設等入学者		就職者	左記以外の者	死亡・不詳	進学率 ※1	就職率 ※2	
			内就職者	内就職者						
平成13.3	840	261	—	192	15	319	68	—	31.1	39.8
14.3	866	256	1	248	14	309	53	—	29.6	37.4
15.3	880	272	—	220	9	352	36	—	30.9	41.0
16.3	860	271	1	242	8	298	42	—	31.5	35.7
17.3	814	262	—	197	6	316	39	—	32.2	39.6
18.3	815	270	—	201	18	301	43	—	33.1	39.1
19.3	718	245	—	174	18	269	30	—	34.1	40.0

資料：県統計調査課
「学校基本調査」

※1. 進学率…「大学等進学者」÷「卒業者」

※2. 就職率…{「就職者」＋「内就職者」(進学・公共職業能力開発施設等共)}÷「卒業者」

(注)公共職業能力開発施設等入学者…専門学校(専門課程)進学者、専門学校(一般課程)等入学者を含む
左記以外の者…一時的な仕事に就いた者を含む

◎ 指定等文化財・史跡一覧表

平成19年11月30日現在

	種 別	名 称	所 在 地	指定・指定年月日
1	重要文化財・建造物	田 嶋 神 社 本 殿	波 多 津 町 畑 津	国 昭 和 62. 6. 3
2	史 跡	大 川 内 鍋 島 窯 跡	大 川 内 町 大 川 内 山	国 平 成 15. 9. 16
3	重要無形民俗文化財	脇 野 の 大 念 仏	東 山 代 町 脇 野	県 昭 和 34. 3. 20
4	天 然 記 念 物	青 幡 神 社 の 楠	東 山 代 町 里	県 昭 和 40. 7. 23
5	重要無形民俗文化財	府 招 の 浮 立	南 波 多 町 府 招	県 昭 和 43. 4. 23
6	史 跡	小 島 古 墳	山 代 町 久 原 宇 小 島	県 昭 和 51. 2. 25
7	重要文化財・考古資料	李 路 寺 古 墳 出 土 三 角 縁 三 神 三 獸 鏡 鉄 刀 鉄 鉢	市 歴 史 民 俗 資 料 館 保 管	県 昭 和 58. 3. 22
8	史 跡	白 蛇 山 岩 陰 遺 跡	東 山 代 町 脇 野 宇 岩 戸 山	県 昭 和 59. 3. 21
9	史 跡	茅 ノ 谷 1 号 窯 跡	松 浦 町 山 形	県 昭 和 62. 3. 16
10	天 然 記 念 物	東 山 代 の 明 星 桜	東 山 代 町 浦 川 内	県 平 成 5. 3. 31
11	重要文化財・考古資料	夏 崎 古 墳 出 土 遺 物 一 括 (冑 ・ 短 甲 ・ 鉄 剣 ・ 鉄 刀 ・ 鉄 鉢 ・ 鉄 斧 ほか)	市 歴 史 民 俗 資 料 館 保 管	県 平 成 7. 5. 26
12	重要文化財・美術工芸品	銅 造 誕 生 仏	佐 賀 県 立 博 物 館 ・ 美 術 館 保 管	県 平 成 12. 4. 28
13	天 然 記 念 物	早 里 の イ ス ノ キ	瀬 戸 町 早 里	県 平 成 18. 3. 31
14	重要文化財・考古資料	銅 戈	市 歴 史 民 俗 資 料 館 保 管	市 昭 和 48. 7. 20
15	重要文化財・考古資料	銭 亀 古 墳 出 土 遺 物	市 歴 史 民 俗 資 料 館 保 管	市 昭 和 48. 7. 20
16	史 跡	夏 崎 古 墳	東 山 代 町 日 尾	市 昭 和 48. 7. 20
17	重要文化財・考古資料	坂 口 古 墳 の 石 棺	松 島 町 宇 三 本 松 (城 山 公 園)	市 昭 和 48. 7. 20
18	重要文化財・美術工芸品	副 島 種 臣 墨 蹟 (宏 濟 閣)	佐 賀 県 立 博 物 館 ・ 美 術 館 保 管	市 昭 和 48. 7. 20
19	重要文化財・美術工芸品	中 林 梧 竹 墨 蹟 (聖 代 文 明)	市 議 会 玄 閣	市 昭 和 48. 7. 20
20	天 然 記 念 物	し だ れ 棕 椋	伊 万 里 保 育 園	市 昭 和 48. 7. 20
21	史 跡	松 浦 源 氏 創 成 期 遺 跡 ・ 山 ノ 寺	東 山 代 町 川 内 野 宇 山 の 寺	市 昭 和 49. 3. 7
22	重要有形民俗文化財	八 坂 神 社 (祇 園 宮) 石 造 物 群	大 坪 町 宇 地 北	市 昭 和 54. 10. 1
23	天 然 記 念 物	サ ワ ラ	黒 川 町 横 野	市 昭 和 56. 11. 1
24	重要文化財・美術工芸品	大 河 内 家 文 書	市 歴 史 民 俗 資 料 館 保 管	市 昭 和 60. 3. 1
25	重要文化財・歴史資料ほか	横 岳 家 文 書 ・ 伝 横 岳 氏 軍 旗 ・ 伝 横 岳 氏 旗 指 物 ・ 伝 横 岳 鎮 貞 着 用 鏡 下 胴 巻 ・ 伝 横 岳 鎮 貞 着 用 陣 羽 織	個 人 蔵	市 昭 和 60. 3. 1
26	重要文化財・建造物	岳 神 社 拜 殿 ・ 神 殿	大 川 内 町 大 川 内 山	市 昭 和 60. 12. 1
27	天 然 記 念 物	カ ブ ト ガ ニ 繁 殖 地	木 須 町 多 々 良 浜 周 辺	市 昭 和 61. 8. 1
28	史 跡	照 真 院 浄 通 禪 定 門 供 養 塔 (中 野 神 右 衛 門 清 明 供 養 塔)	松 浦 町 桃 川	市 昭 和 62. 11. 1
29	重要文化財・建造物	旧 大 塚 家 住 宅 (伊 万 里 市 陶 器 商 家 資 料 館)	伊 万 里 町 甲 555 番 地 1	市 平 成 3. 6. 1
30	重要無形民俗文化財	久 原 の 大 念 佛	山 代 町 久 原	市 平 成 6. 3. 25
31	天 然 記 念 物	梅 岩 の ヒ ラ ド ツ ツ ジ	松 浦 町 提 川	市 平 成 8. 3. 1
32	天 然 記 念 物	暖 地 海 岸 性 林	瀬 戸 町 早 里	市 平 成 8. 3. 1
33	重要文化財・美術工芸品	肥 前 国 杵 島 郡 山 城 村 田 方 帳 類 ほか 12冊、1枚	市 民 図 書 館	市 平 成 11. 4. 30
34	重要文化財・美術工芸品	染 付 秋 草 文 皿	伊 万 里 ・ 鍋 島 ギャラリー 保 管	市 平 成 15. 4. 1
35	重要文化財・美術工芸品	染 付 竹 葉 文 皿	伊 万 里 ・ 鍋 島 ギャラリー 保 管	市 平 成 15. 4. 1
36	重要文化財・美術工芸品	染 付 岩 山 吹 文 皿	伊 万 里 ・ 鍋 島 ギャラリー 保 管	市 平 成 15. 4. 1
37	重要文化財・美術工芸品	色 絵 杜 若 文 三 足 付 皿	伊 万 里 ・ 鍋 島 ギャラリー 保 管	市 平 成 15. 4. 1
38	重要文化財・美術工芸品	青 磁 三 足 付 皿	伊 万 里 ・ 鍋 島 ギャラリー 保 管	市 平 成 15. 4. 1
39	重要文化財・美術工芸品	色 絵 鳳 凰 文 皿	伊 万 里 ・ 鍋 島 ギャラリー 保 管	市 平 成 15. 4. 1
40	重要文化財・美術工芸品	色 絵 霞 秋 草 文 皿	伊 万 里 ・ 鍋 島 ギャラリー 保 管	市 平 成 15. 4. 1
41	重要文化財・美術工芸品	色 絵 唐 花 文 皿	伊 万 里 ・ 鍋 島 ギャラリー 保 管	市 平 成 15. 4. 1
42	重要文化財・美術工芸品	色 絵 梅 流 水 文 皿	伊 万 里 ・ 鍋 島 ギャラリー 保 管	市 平 成 15. 4. 1
43	重要文化財・美術工芸品	色 絵 唐 花 七 宝 文 皿	伊 万 里 ・ 鍋 島 ギャラリー 保 管	市 平 成 15. 4. 1
44	重要文化財・美術工芸品	色 絵 六 稜 花 唐 草 文 皿	伊 万 里 ・ 鍋 島 ギャラリー 保 管	市 平 成 15. 4. 1
45	重要文化財・美術工芸品	染 付 錆 地 茄 子 文 皿	伊 万 里 ・ 鍋 島 ギャラリー 保 管	市 平 成 15. 4. 1
46	重要文化財・美術工芸品	色 絵 更 紗 文 皿	伊 万 里 ・ 鍋 島 ギャラリー 保 管	市 平 成 15. 4. 1
47	重要文化財・美術工芸品	染 付 木 瓜 文 皿	伊 万 里 ・ 鍋 島 ギャラリー 保 管	市 平 成 15. 4. 1
48	重要文化財・美術工芸品	染 付 鶴 鴿 文 皿	伊 万 里 ・ 鍋 島 ギャラリー 保 管	市 平 成 15. 4. 1
49	重要文化財・美術工芸品	色 絵 蜘蛛 巣 紅 葉 文 皿	伊 万 里 ・ 鍋 島 ギャラリー 保 管	市 平 成 15. 4. 1
50	重要文化財・美術工芸品	青 磁 桐 文 香 炉	伊 万 里 ・ 鍋 島 ギャラリー 保 管	市 平 成 15. 4. 1
51	有形文化財・建造物	前 田 宅 住 宅 主 屋 ほか 5 棟	立 花 町 西 円 蔵 寺	国 登 録 平 成 13. 8. 28

◎ 伊万里市民図書館利用状況(1)

全館月別利用状況

年 月	月末現在 蔵書点数	登録者数	本 館 開館日数	貸 出 利用者数	貸出点数	レファレンス 件 数
平成18年度 4月	303,319	48,034	25	9,153	41,218	1,158
5月	304,571	48,177	23	8,878	40,057	1,409
6月	305,746	48,311	25	9,379	41,016	1,848
7月	306,611	48,404	24	10,245	44,178	1,799
8月	305,910	48,511	26	10,784	44,297	1,955
9月	307,192	48,641	24	10,467	49,454	1,509
10月	310,788	48,697	14	5,921	26,994	869
11月	311,965	48,764	24	9,017	42,462	1,592
12月	312,831	48,813	22	8,310	39,542	1,309
1月	313,604	48,869	22	8,677	40,974	1,184
2月	314,705	48,855	23	9,387	42,699	1,292
3月	315,479	48,962	26	8,665	38,827	1,219
合 計			278	108,883	491,718	17,143

各館別利用状況

年 月	本 館		ぶっくん		黒川公民館		松浦公民館	
	利用者数	貸出点数	利用者数	貸出点数	利用者数	貸出点数	利用者数	貸出点数
平成18年度 4月	7,622	33,863	1,507	7,276	24	79	0	0
5月	7,037	30,936	1,831	9,085	10	36	0	0
6月	7,109	29,658	2,254	11,258	16	100	0	0
7月	8,364	35,872	1,854	8,210	27	96	0	0
8月	9,128	38,174	1,621	5,999	35	124	0	0
9月	8,185	37,268	2,265	12,137	17	49	0	0
10月	4,546	20,266	1,362	6,683	13	45	0	0
11月	7,100	31,681	1,899	10,697	18	84	0	0
12月	6,381	29,436	1,914	10,062	15	44	0	0
1月	6,799	31,288	1,866	9,647	12	39	0	0
2月	7,179	31,062	2,197	11,609	11	28	0	0
3月	7,508	33,008	1,134	5,739	23	80	0	0
合 計	86,958	382,512	21,704	108,402	221	804	0	0

資料：市民図書館

◎伊万里市民図書館利用状況(2)

集会活動

(平成18年度)

内 容	回 数	参加人数等
館主催・共催行事	181 回	3,071 人
市民主催講演会・研修会など	780 回	10,671 人
おはなし会	40 回	1,228 人
おはなし会012	74 回	1,645 人
ブックスタート	12 回	524 人
子ども上映会	9 回	201 人
名画上映会	35 回	220 人
企画展示	38 回	250 日

体験活動

(平成18年度)

内 容	回 数	参加人数
小学校修学旅行・保育園来館	42 回	2,043 人
小学校授業	14 回	606 人
中学校職場体験・高校インターンシップ	10 回	22 人

(平成18年度)

I Tステーション利用人数	3,490 人
予約・リクエストサービス件数	7,091 件
レファレンスサービス(調査相談)	17,143 件

(平成18年度)

視 察	25 件	249 人
-----	------	-------

資料：市民図書館

◎ 市民センター・市民会館利用状況

年度	市民センター			市民会館			合計			
	利用人数	件数	使用料収入額 円	利用人数	件数	使用料収入額 円	利用人数	件数	使用料収入額 円	
平成13	171,086	6,580	12,967,980	51,490	1,058	7,272,800	222,576	7,638	20,240,780	108.3
14	189,912	6,140	12,720,500	42,612	1,384	6,823,840	232,524	7,524	19,544,340	104.5
15	178,444	7,652	12,468,900	47,827	1,156	6,575,610	226,271	8,808	19,044,510	97.3
16	216,545	6,248	13,576,470	49,934	1,183	6,043,020	266,479	7,431	19,619,490	117.8
17	193,298	6,173	12,180,520	46,681	886	5,519,190	239,979	7,059	17,699,710	90.1
18	210,884	6,454	12,739,140	51,062	895	6,973,520	261,946	7,349	19,712,660	109.2

資料：市民センター

◎ 観光客数及び観光消費額

単位：千人

年次	観光客数	日帰り・宿泊別		発生地別内訳			交通機関					観光消費額 (千円)	1人当たりの消費額 (円)
		日帰り客	宿泊客	県内客	九州各県客	その他	汽車	バス	自家用・タクシー	船舶	その他		
平成13	1,632	1,528	104	859	503	270	73	490	1,047	-	22	3,248,775	1,991
14	1,641	1,537	104	864	506	271	78	526	1,020	-	17	3,273,795	1,995
15	1,744	1,636	108	918	538	288	81	581	1,061	-	21	3,527,368	2,023
16	1,699	1,587	112	895	524	280	80	531	1,066	-	22	3,501,920	2,061
17	1,753	1,643	110	923	541	289	80	530	1,119	-	24	3,569,270	2,036
18	1,674	1,582	92	881	517	276	106	441	1,065	-	62	3,271,000	1,954

資料：商工観光課

市内自然公園

区分	公園名	指定年月日	公園面積	名 所	施 設
玄海国定公園	竹の古場公園	43. 7. 23	57,309㎡	伊万里湾展望 つつじ10,000本	遊具施設、展望台 駐車場、遊歩道 野外ステージ、休憩所
	高尾山公園	43. 7. 23	6,422	伊万里湾展望 桜500本、つつじ350本	展望台、駐車場
	大平山公園	43. 7. 23	62,688	つつじ300本	遊具施設、駐車場 展望所、休憩施設
県立自然公園	県立黒髪山 自然公園	12. 7. 5	4,720,000	自然休養林	九州自然歩道 キャンプ場
	腰 岳	61. 3. 31	630,000	伊万里湾展望、 ピクニック、 伊万里富士千本桜、 千畳敷	トラピスト修道院 ピノキオの家
	県立八幡岳 自然公園	45.10. 1	1,000,000	溪谷、指定植物	駐車場 展望所
そ の 他	大 野 岳 自 然 公 園	-	-	つつじ、展望	つつじ園、駐車場 休憩所

資料：商工観光課

都市公園

名 称	面 積	主 な 施 設
国見台公園	218,000 m ²	陸上競技場、野球場、弓道場、武道館、相撲場、競泳プール、徒渉プール、体育館、サブトラック、テニスコート、ドレミのかけ橋、トイレ
城山公園	8,389	ベンチ、ブランコ、ジャングルジム、トイレ
祇園公園	7,231	桜植栽地
黒川公園	9,271	ブランコ、シーソー、鉄棒、ジャングルジム、藤棚、ベンチ、トイレ
蓮池児童公園	1,189	ブランコ、シーソー、ジャングルジム、鉄棒、藤棚、ベンチ、トイレ
栄町児童公園	2,190	ブランコ、ジャングルジム、すべり台、シーソー、鉄棒、パーゴラ、トイレ
長浜児童公園	1,885	ブランコ、回転すべり台、鉄棒、トイレ
里・福和児童公園	1,322	ブランコ、鉄棒、トイレ
立花児童公園	4,297	すべり台、ブランコ、ジャングルジム、鉄棒、ベンチ、トイレ
伊万里大川内山鍋島藩窯公園	17,694	関所、陶工の橋、陶工の家、御細工場、展望台、休憩所、東家、陶工の庭、四季の庭
今町児童公園	669	ブランコ、鉄棒、ベンチ
駅南児童公園	1,309	ブランコ、すべり台、鉄棒、ベンチ、トイレ
中井樋児童公園	2,052	水呑み場、ベンチ
円造寺公園	21,000	多目的広場、子供広場、駐車場、トイレ
一本松公園	2,286	パーゴラ、平板ベンチ、水飲み場、案内板
新田川河畔公園	3,523	コンビネーション遊具、すべり台、砂場、東屋、トイレ、水飲み場、案内板
おまつり広場	3,557	すべり台、ブランコ、グローブジャングル、シーソー、砂場、東屋、トイレ、水飲み場、案内板、記念碑、野外ステージ
浜新田児童公園	555	広場
鳴石搦公園	3,251	東屋、ベンチ、トイレ
南ヶ丘公園	577	フェンス、広場
上ノ山公園	2,228	フェンス、広場
伊万里団地公園	988	パーゴラ、オブジェ
あさひが丘公園	5,046	広場
つつじヶ丘北公園	815	東屋、すべり台、スプリング遊具
つつじヶ丘中央公園	3,277	東屋、ベンチ
つつじヶ丘南公園	585	すべり台、ブランコ
森永公園	1,947	トイレ、複合遊具、時計台モニュメント、芝生広場、ベンチ
川久保公園	1,650	芝生広場、東屋、複合遊具、トイレ
松島公園	1,100	芝生広場、ブランコ、すべり台
立花台北公園	1,549	広場、ベンチ
立花台中央公園	4,913	広場、ベンチ
立花台南公園	1,161	広場、ベンチ
楠久津公園	23,612	広場、ベンチ、スプリング遊具、東屋、複合遊具、トイレ、パーゴラ
都川内湖水公園	16,921	広場、ベンチ、東屋、トイレ
伊万里ファミリーパーク	54,260	駐車場、パークセンター、芝生広場、倉庫、案内板、ベンチ、東屋、芝ソリゲレンデ（芝スキー場）、複合遊具、展望台

保健衛生

◎ 環境衛生関係施設状況

(各年度末現在)

区分	平成13	14	15	16	17	18	区分	平成13	14	15	16	17	18
旅館業	26	25	25	25	26	26	水 上 水 道	1	1	1	1	1	1
興行場	3	3	3	3	3	3	道 簡易水道	20	20	20	20	20	19
公衆浴場	8	8	8	9	9	11	施 専用水道	-	-	-	-	-	-
理容業	78	79	77	75	74	71	設 その他の水道	10	11	13	12	14	14
美容業	111	115	116	115	119	119	小 計	31	32	34	33	35	34
クリーニング所 うち()は取次所	70 (56)	63 (49)	65 (52)	66 (53)	66 (53)	67 (53)	畜 舎 許 可 済 み	1	1	1	1	1	1
小 計	296	293	294	293	297	297	火 葬 場	1	1	1	1	1	1
し尿処理施設	1	1	1	1	1	1	墓 地	1,521	1,563	1,653	1,674	1,730	1,745
し尿浄化槽	1,842	1,892	1,909	1,870	1,946	2,018	納 骨 堂	83	83	83	83	83	83
ごみ焼却施設	2	2	2	2	2	2	小 計	1,606	1,648	1,738	1,759	1,815	1,830
小 計	1,845	1,895	1,912	1,873	1,949	2,021							

(注) ごみ焼却施設は民間事業所内設置(1)を含む

資料：伊万里保健福祉事務所
市生活環境課

◎ 主要死因別死亡者数

単位：人

年次	総数	脳血管疾患	悪性新生物	心疾患 (高血圧性を除く)	肺炎	高血圧性疾患	肝疾患	結核	不慮の事故	老衰	自殺	その他
平成13	602	86	170	100	59	7	14	1	27	28	16	94
14	575	96	156	78	61	10	5	-	25	20	11	113
15	589	96	174	91	55	4	8	1	23	22	14	101
16	641	98	173	114	53	8	8	-	34	34	16	103
17	634	88	170	115	58	6	6	1	20	30	16	124
18	634	98	172	107	63	4	8	1	24	15	22	120

資料：県医務課「保健統計年報(人口動態統計)」

◎ 医療従事者数

(各年12月31日現在) 単位：人、率

年次	医師	歯科医師	薬剤師	保健師	助産師	看護師	准看護師	人口10万 対		
								医師	歯科医師	薬剤師
平成12	101	30	86	18	1	360	462	170.8	50.7	145.4
14	103	32	77	22	2	386	458	174.9	54.3	130.8
16	99	29	84	22	2	409	445	169.0	49.5	143.4
18	93	31	77	22	2	439	467	160.7	53.6	133.1

(注) 隔年調査

資料：県医務課「保健師・助産師・看護師及び准看護師業務従事者届」
厚生労働省「医師・歯科医師・薬剤師調査」

◎ 医療施設

(各年10月1日現在)

年次	病院	診療所	保健所	歯科診療所	助産所 (有床)	病 床 数						
						計	病 院					一 般 診療所
							※一般	結核	精神	感染	療養	
平成13	13	39	1	28	1	1,518	874	38	340	4	...	262
14	13	39	1	27	1	1,502	728	38	340	4	136	256
15	12	39	1	27	1	1,489	269	38	340	4	563	275
16	12	38	1	26	0	1,461	264	38	340	4	554	261
17	12	39	1	27	0	1,450	264	38	340	4	554	250
18	12	39	1	29	0	1,450	300	38	340	4	518	250

※平成13、14年は「経過的旧その他の病床数」を含む

資料：厚生労働省「医療施設調査」
伊万里保健福祉事務所

◎ ごみ処理の状況

伊万里市環境センター (ごみ処理施設及び最終処分場) 住所：伊万里市黒川町立目	<ul style="list-style-type: none"> ・開設年月 昭和57年4月 ・焼却能力 60t/日 ・埋立容量 70,000m³ 	<ul style="list-style-type: none"> ・不燃物処理能力 20t/日 ・埋立面積 10,500m²
---	---	---

年度	収集運搬のごみ量 (t)				一般持ち込みのごみ量 (t)				総搬入量及び処理量 (t)				t当たりの処理 単位 (円)
	可燃物	不燃物	粗大	小計	可燃物	不燃物	粗大	小計	可燃物	不燃物	粗大	小計	
平成13	9,548	1,208	23	10,779	3,260	65	457	3,782	12,808	1,273	479	14,561	29,187
14	9,770	1,174	19	10,963	3,556	71	690	4,317	13,326	1,245	709	15,280	48,317
15	9,905	1,167	16	11,088	4,093	85	840	5,018	13,998	1,252	856	16,106	28,623
16	9,865	1,087	14	10,966	4,209	70	995	5,274	14,074	1,157	1,009	16,240	27,326
17	9,922	1,089	12	11,023	4,053	36	484	4,573	13,975	1,125	496	15,596	27,060
18	9,899	1,081	14	10,994	4,247	37	763	5,047	14,146	1,118	777	16,041	25,923

資料：生活環境課

◎ し尿処理状況

単位/人口：人、処理：kℓ

年度	計画 処理 区域内 人口	計画収集人口					処理内訳						水洗化 率 (%)
		水洗化人口			自家処 理人口	計画収 集人口	総量	施設処理等			自家 処理		
		計	公共 下水道	し尿 浄化槽				計	し尿処 理施設	海洋 投棄		その他	
平成13	60,135	31,178	20,978	10,200	674	28,283	42,128	41,808	37,140	-	4,668	320	51.8
14	59,861	32,939	22,495	10,444	607	26,315	42,078	41,790	37,070	-	4,720	288	53.2
15	59,783	33,509	23,559	9,950	560	25,714	40,738	40,479	34,689	-	5,790	259	56.1
16	59,469	34,662	25,393	9,269	491	24,316	40,866	40,633	34,272	-	6,361	233	58.3
17	59,209	35,436	25,964	9,472	411	23,362	39,564	39,354	33,584	-	5,770	210	59.8
18	58,913	36,058	26,144	9,914	370	22,855	40,677	40,488	34,231	-	6,257	189	61.2

資料：生活環境課

◎ 道 路 現 況

(各年4月1日現在) 単位: km、%

年次	市 道					県 道				国 道 (※)		
	実延長	改良済	舗装路	改良率	舗装率	実延長	舗装路	改良率	舗装率	実延長	改良率	舗装率
平成13	895.3	426.5	805.6	47.6	90.0	108.8	108.8	81.5	100.0	71.7	98.0	100.0
14	897.8	431.7	809.3	48.1	90.1	108.8	108.8	81.5	100.0	71.7	98.0	100.0
15	907.4	445.5	821.8	49.0	90.6	108.8	108.8	81.7	100.0	71.7	98.0	100.0
16	914.1	456.6	827.8	50.0	90.6	108.9	108.9	81.4	100.0	75.7	98.2	100.0
17	919.5	462.0	834.1	50.2	90.7	108.9	108.9	81.6	100.0	75.6	98.2	100.0
18	920.8	463.6	836.0	50.4	90.8	108.9	108.9	81.7	100.0	75.7	98.2	100.0

(※) 国・県管理分

資料: 伊万里土木事務所
市土木管理課

◎ 構 造 別 着 工 建 築 物

単位: m³、万円

年度	総 数		木 造		鉄筋コンクリート造		鉄 骨 造		そ の 他	
	延面積	工 事 予定額	延面積	工 事 予定額	延面積	工 事 予定額	延面積	工 事 予定額	延面積	工 事 予定額
平成13	58,905	770,131	27,380	396,318	9,792	183,002	21,721	190,811	12	-
14	51,953	753,063	22,462	294,680	5,173	114,482	24,237	342,921	81	-
15	120,554	1,298,380	25,758	350,119	11,291	247,320	83,310	697,741	195	-
16	96,740	1,083,588	37,108	481,696	6,928	99,210	52,293	499,447	411	-
17	98,350	1,278,564	31,346	419,552	14,640	214,000	52,324	644,590	24	-
18	186,991	1,767,923	31,058	404,959	10,383	156,888	145,461	1,205,376	0	0

資料: 伊万里土木事務所

◎ 市 営 住 宅

(平成19年4月1日現在)

団 地 名	建 築 年 次	種 別	構 造	戸 数
片 竹	昭和43～46年	公営	木造	15
〃	昭和48～56年	〃	簡易耐火構造平家建	35
勝 田	昭和43年	〃	簡易耐火構造平家建	18
久 原	昭和39～41年	〃	簡易耐火構造平家建	56
〃	昭和42年	〃	木造	7
楠 久 第 2	昭和46～48年	〃	簡易耐火構造2階建	54
〃	昭和52年	〃	中層耐火構造3階建	18
〃	昭和59年	〃	〃	18
大 坪	昭和63年	〃	中層耐火構造4階建	32
立 花	昭和44～48年	〃	簡易耐火構造2階建	110
〃	昭和49～54年	〃	中層耐火構造4階建	96
〃	昭和51～52年	〃	中層耐火構造3階建	54
立 岩	昭和49～50年	改良	中層耐火構造3階建	48
〃	昭和57年	公営	中層耐火構造3階建	12
大 久 保	昭和53～56年	改良	中層耐火構造3階建	108
弁 天	平成3年	公営	中層耐火構造4階建	16
〃	平成6年	公営	〃	16
計				713

資料：建設課

◎ 県 営 住 宅

(平成19年4月1日現在)

団 地 名	建 築 年 次	構 造	戸 数
木 須	昭和38～39年	簡易耐火平家建	28
岩 栗 ケ 丘	昭和43～57年	〃	38
立 花 団 地	昭和48～51年	中層耐火3・4階建	138
岩 栗 ケ 丘 第 2	昭和52～57年	中層耐火4階建	204
岩 栗 ケ 丘 第 3	昭和60～平成元年	中層耐火3・4階建	88
脇 田	平成7～8年	中層耐火3階建	30
計			526

資料：伊万里土木事務所

◎ 雇 用 促 進 住 宅

(平成19年4月1日現在)

宿 舎 名	種 別	構 造	戸 数
伊 万 里 (新 天 町)	昭和50年	2DK	40
		2DK	40
	昭和52年	3DK	〃
		2DK	40
伊 万 里 第 2 (黒 川 町)	昭和56年	3DK	〃
			80

資料：(財)雇用振興協会

◎ 住居の種類、住宅の所有の関係

単位：世帯、人、㎡

年次		世帯数	世帯人員	1世帯 当たり 人員	1世帯 当たり 室数	1室 当たり 人員	1世帯 当たり 延面積	1人 当たり 延面積
平成7	住宅に住む一般世帯	17,754	58,860	3.32	5.53	1.67	112.2	33.8
	主世帯	17,607	58,540	3.32	5.56	1.67	112.9	33.9
	持ち家	13,196	47,454	3.60	6.31	1.75	132.8	36.9
	公営借家	1,347	3,746	2.78	3.60	1.29	51.8	18.6
	民営借家	2,468	5,932	2.40	3.18	1.32	52.0	21.6
	給与住宅	596	1,408	2.36	3.43	1.45	60.8	25.7
	間借り	147	320	2.18	1.93	0.89	31.8	14.6
	その他の一般世帯	259	275	1.06	-	-	-	-
平成12	住宅に住む一般世帯	18,169	57,362	3.16	-	-	122.6	38.8
	主世帯	17,991	56,959	3.17	-	-	123.3	39.0
	持ち家	13,433	45,870	3.41	-	-	146.2	42.8
	公営借家	1,368	3,677	2.69	-	-	51.4	19.1
	民営借家	2,726	6,304	2.31	-	-	56.5	24.4
	給与住宅	464	1,108	2.39	-	-	66.2	27.7
	間借り	178	403	2.26	-	-	48.6	21.5
	住宅以外に住む一般世帯	419	474	1.13	-	-	-	-
平成17	住宅に住む一般世帯	18,565	56,199	3.03	-	-	121.9	40.3
	主世帯	18,426	55,891	3.03	-	-	122.4	40.4
	持家	13,526	44,262	3.27	-	-	146.4	44.7
	公営借家	1,342	3,474	2.59	-	-	51.8	20.0
	民営借家	3,068	7,005	2.28	-	-	56.5	24.8
	給与住宅	490	1,150	2.35	-	-	66.3	28.2
	間借り	139	308	2.22	-	-	49.5	22.3
	住宅以外に住む一般世帯	508	525	1.03	-	-	-	-

資料：国勢調査

電気・ガス・水道

◎ 電 灯 ・ 電 力 使 用 状 況

(上段：使用量MWH, 下段：構成比%)

年 次	電 灯	電 力					合 計
		業務用電力	小口電力	大口電力	その他	小 計	
平成13	165,762	75,227	104,158	234,936	9,839	424,160	589,922
	(28.1)	(12.8)	(17.7)	(39.8)	(1.7)	(71.9)	(100.0)
14	169,598	77,629	103,216	250,721	8,911	440,477	610,075
	(27.8)	(12.7)	(16.9)	(41.1)	(1.5)	(72.2)	(100.0)
15	170,102	80,469	101,326	262,463	8,282	452,540	622,642
	(27.3)	(12.9)	(16.3)	(42.2)	(1.3)	(72.7)	(100.0)
16	176,631	90,250	103,890	318,073	7,872	520,085	696,716
	(25.4)	(13.0)	(14.9)	(45.7)	(1.1)	(74.6)	(100.0)
17	180,650	96,236	104,875	372,304	7,788	581,203	761,853
	(23.7)	(12.6)	(13.8)	(48.9)	(1.0)	(76.3)	(100.0)

資料：九州電力(株)伊万里営業所

(注) 平成18年8月伊万里営業所廃止。

(以降、伊万里市は武雄営業所と唐津営業所の担当区域に分かれた。)

◎ 都市ガス

単位：戸、m³

年次	総数		家庭用		商業用		工業用		その他	
	契約者数	使用量	契約者数	使用量	契約者数	使用量	契約者数	使用量	契約者数	使用量
平成13	4,385	2,097,870	3,802	946,157	463	761,766	8	34,332	112	355,615
14	4,408	2,111,498	3,841	946,569	447	780,164	7	22,813	113	361,952
15	4,381	2,073,412	3,816	940,923	443	756,247	7	16,277	115	359,965
16	4,384	2,063,336	3,846	927,779	418	743,803	5	15,643	115	376,111
17	4,311	2,047,233	3,773	920,330	419	737,539	5	15,330	114	374,034
18	4,267	2,031,602	3,739	935,168	408	730,663	5	15,182	115	350,589

資料：伊万里ガス(株)

◎ 水道普及状況

(各年度末)

年度	総数			上水道		簡易水道		1日平均
	給水人口	施設数	普及率	給水人口	施設数	給水人口	施設数	給水量
平成11	人		%	人		人		m ³
	56,995	20	94.9	43,581	1	12,862	19	14,683
12	56,714	20	94.7	43,516	1	12,644	19	15,011
13	56,681	21	94.8	43,357	1	12,777	20	15,065
14	56,392	21	94.7	43,275	1	12,545	20	15,169
15	56,110	21	94.4	43,373	1	12,116	20	14,939
16	56,100	21	94.8	43,250	1	12,244	20	15,150
17	56,035	21	95.0	43,385	1	12,051	20	14,834
18	55,518	20	94.0	43,260	1	11,645	19	14,875

資料：水道部

治安・消防

◎ 警 察

(各年12月31日現在)

年次	警察署	幹部 派出所	交番	警察官 駐在所
	カ所	カ所	カ所	カ所
平成13	1	—	4	12
14	1	—	4	12
15	1	—	4	12
16	1	—	4	12
17	1	—	4	12
18	1	1 (1)	3	16 (3)
19	1	1 (1)	2	17 (3)

(注)伊万里警察署管轄 うち、()内は西松浦郡有田町 資料：伊万里警察署

◎ 交 通 事 故 発 生 状 況

年次	交 通 事 故			自動車	人 口	自動車千台 当たりの 事故件数	人口10万人当たり		致死率
	発生	死者	傷者				死者	傷者	
	件	人	人	台	人	件	人	人	%
平成13	623	4	835	42,549	58,901	14.6	6.8	1,417.6	6.4
14	571	5	752	43,060	59,819	13.3	8.4	1,257.1	8.8
15	552	4	719	43,802	59,569	12.6	6.7	1,207.0	7.2
16	596	7	822	44,226	59,446	13.5	11.8	1,382.8	11.7
17	547	5	723	44,711	59,200	12.2	8.4	1,221.3	9.1
18	461	4	649	44,790	59,003	10.3	6.8	1,099.9	8.7
19	463	9	633	...	58,670	...	15.3	1,078.9	19.4

(注)致死率 = $\frac{\text{死者}}{\text{発生件数}} \times 1,000$

資料：伊万里警察署
九州運輸局 佐賀運輸支局
人口は住民基本台帳(各年4月1日現在)
平成13年は国勢調査に基づく推計人口
(4月1日現在)

◎ 刑法犯包括罪種別認知・検挙状況

年次	総数		凶悪犯 〔殺強放強〕		悪犯人 〔盗火姦〕		粗暴犯 〔暴傷脅恐〕		暴行 〔害迫喝〕		窃盗犯		知能犯 〔詐横偽〕		風俗犯 〔とばく〕		その他 〔器物侵入〕 〔居住離脱〕 〔占有物の横領〕 〔その他〕	
	認知件数	検挙件数	認知件数	検挙件数	認知件数	検挙件数	認知件数	検挙件数	認知件数	検挙件数	認知件数	検挙件数	認知件数	検挙件数	認知件数	検挙件数	認知件数	検挙件数
平成13	562	91	1	2	23	18	460	58	5	5	1	—	72	8				
14	650	171	3	2	22	20	512	113	24	8	10	5	79	23				
15	748	283	5	5	25	21	591	210	16	22	7	4	104	21				
16	639	216	0	0	27	22	464	136	35	24	5	1	108	33				
17	710	253	0	0	7	4	544	178	48	43	3	1	108	27				
18	473	179	2	1	18	12	394	130	17	10	1	1	41	25				
19	594	225	2	2	29	24	454	157	32	13	2	1	75	28				

資料：伊万里警察署

◎ 火災発生状況

年次	出火件数						焼損棟数						焼損面積		死者(人)	負傷者	り災世帯			り災人員	損害額(千円)					
	計	建物	林野	車両	船舶	その他	計	全焼	半焼	部分焼	示	爆発	建物(㎡)	林野(a)			計	全損	半損		合計	合計	建物	林野	車両	船舶
平成13	32	9	6	3	-	14	15	5	1	4	5	-	732	26	-	-	-	7	3	-	51,915	43	293	-	-	206
14	41	22	1	7	-	11	27	9	2	9	7	1,446	2	1	-	-	13	5	-	78,444	10	811	-	-	638	
15	21	11	2	4	-	4	12	4	1	3	3	716	7	2	-	-	4	1	10	60,772	93	1,201	-	-	360	
16	27	17	8	2	-	-	22	13	1	6	2	2,137	64	-	-	-	15	10	1	121,517	488	160	-	-	-	
17	25	11	7	5	-	2	13	3	4	5	1	625	31	1	-	-	9	2	32	49,286	574	1,032	-	-	-	
18	15	7	4	2	-	1	11	5	-	3	2	551	13	-	1	-	4	4	9	62,172	60	850	-	3,105	4,396	
19	26	12	6	2	-	6	21	9	1	9	2	1,273	10	2	-	-	11	6	33	49,057	72	123	-	-	122	

資料：伊万里市消防本部

◎ 原因別火災発生状況

単位：件

年次	総数	たばこ	かまど	風呂かまど	焼却炉	ストーブ	こたえ	ポイラ	煙突・煙道	排気管	電気機器	電気装置	電灯・電話等配線	内燃機	配線器具	火線	マッチ・ライター	たき火	溶接機・切断機	灯火	衝突の火花	取入れ	火入れ	放火	放火の疑い	その他	不明	損害額（千円）
平成13	32	1	-	1	-	1	-	-	1	-	-	-	1	-	-	-	-	2	-	-	1	-	7	-	-	8	7	51,915
14	41	1	3	-	-	1	1	-	1	-	-	-	2	-	-	2	-	3	-	-	2	-	3	1	4	9	8	78,444
15	21	-	1	-	-	-	-	-	1	-	-	-	1	-	-	1	-	3	-	-	-	-	1	2	1	3	7	60,772
16	27	2	4	-	1	-	-	-	-	-	1	-	-	-	1	1	-	1	-	2	-	-	4	1	-	2	7	121,517
17	25	-	1	-	1	-	-	-	-	1	-	1	-	1	1	-	-	1	-	-	-	-	1	1	-	6	10	49,286
18	15	-	1	-	-	-	-	-	-	-	-	-	-	-	-	-	-	-	1	1	-	-	-	-	-	2	10	62,172
19	26	-	3	-	1	-	-	-	-	-	-	-	-	-	-	1	-	-	1	1	-	-	2	-	3	7	5	49,057

資料：伊万里市消防本部

◎ 救急車出場件数及び搬送人員の推移

年次	出場件数	搬送人員					搬送人員	管外搬送
		急病	一般負傷	交通事故	労働災害	その他		
平成13	1,889	889	241	251	21	487	1,861	364
14	1,841	863	244	256	22	456	1,790	320
15	1,888	965	238	220	14	451	1,845	351
16	2,051	998	296	212	15	530	2,002	487
17	2,295	1,154	298	240	23	580	2,248	635
18	2,351	1,153	319	225	24	630	2,302	651
19	2,305	1,154	309	219	21	602	2,228	657

資料：伊万里市消防本部

運輸・通信

◎ 鉄道乗降客数 (伊万里駅)

単位：人

年 度	区 分	乗車人員 (人)		降車人員	1日平均	
		総 数	うち定期		乗車人員	降車人員
平成13	合 計	454,968	269,108	446,337	1,247	1,222
	J R 九 州	132,140	84,020	120,973	362	331
	松 浦 鉄 道	322,828	185,088	325,364	885	891
14	合 計	422,435	247,239	402,104	1,157	1,102
	J R 九 州	122,588	78,351	111,318	336	305
	松 浦 鉄 道	299,847	168,888	290,786	821	797
15	合 計	423,604	247,530	386,391	1,157	1,056
	J R 九 州	124,416	82,932	114,096	340	312
	松 浦 鉄 道	299,188	164,598	272,295	817	744
16	合 計	384,938	206,009	364,113	1,054	998
	J R 九 州	117,672	78,689	107,991	322	296
	松 浦 鉄 道	267,266	127,320	256,122	732	702
17	合 計	385,366	215,783	384,384	1,055	1,054
	J R 九 州	114,370	77,147	104,948	313	288
	松 浦 鉄 道	270,996	138,636	279,436	742	766

資料：県統計調査課「佐賀県統計年鑑」

◎ 保有車両数

(各年度末現在) 単位：台

年度	合計	貨物					乗合	乗用				特種用途	小型二輪	軽二輪・原動機付自転車	農耕用作業車
		小計	普通	小型	軽四輪	被けん引車		小計	普通	小型	軽四輪				
平成13	42,549	13,204	1,186	2,566	9,340	112	203	27,691	5,337	12,623	9,731	910	541	3,977	2,683
14	43,060	13,007	1,190	2,477	9,234	106	177	28,421	5,612	12,456	10,353	906	549	3,777	2,608
15	43,802	13,064	1,194	2,402	9,362	106	202	29,081	5,796	12,223	11,062	893	562	3,840	2,575
16	44,226	12,982	1,192	2,325	9,356	109	207	29,589	5,950	11,988	11,651	878	570	3,676	2,452
17	44,711	12,792	1,199	2,228	9,245	120	208	30,220	6,093	11,823	12,304	885	606	3,573	2,389
18	44,790	12,622	1,216	2,104	9,171	131	205	30,637	6,133	11,499	13,005	719	607	3,538	2,639

資料：九州運輸局佐賀運輸支局

軽二輪・原動機付自転車及び農耕用作業車は税務課資料

◎ 電話加入数の推移

(各年12月31日現在)

年次	一般加入数 件	ネット64 加入数 件
平成13	20,044	3,199
14	21,940	3,386
15	19,622	2,834
16	19,404	2,707
17	18,990	2,512
18	18,656	2,431

資料：西日本電信電話(株)

(注)電話加入数はN T T西日本利用者の数値

伊万里港

◎ 航 路

(平成19年4月現在)

航路名	幅員 (m)	延長 (m)	水深 (m)	摘 要
松 島 航路	50	683	-3.0	二里泊地より松島泊地まで
二 里 〃	50	3,200	-1.5	牧島南方灯浮標より二里泊地まで
楠 久 〃	30	80	-2.0	楠久津泊地より延長80m
久 原 〃	220	1,730	-10.0	久原泊地より延長1,730m
七ッ島 〃	200	690	-12.0	七ッ島北2号泊地より延長690m

資料：伊万里土木事務所

◎ け い 船 浮 標

(平成19年4月現在)

所在地	名 称	数量	けい船数		けい船目的
			船 級	隻 数	
港内泊地	久原けい船浮標	3	10,000~25,000DW	3	木材荷役用

資料：伊万里土木事務所

◎ 大 型 け い 船 岸

(平成19年4月現在)

地 区 名	ふ 頭 名	現 況						計 画					管 理 者	
		公 専 別	延 長 (m)	エ プ ロ ン 幅 (m)	所 定 水 深 (m)	所 定 け い 船 数		公 専 別	延 長 (m)	エ プ ロ ン 幅 (m)	所 定 水 深 (m)	所 定 け い 船 数		
						ト ン 数 D/W	バ ー ス 数					ト ン 数 D/W		バ ー ス 数
久原北地区	久原北ふ頭	公	185	20.0	-10.0	12,000	1							佐 賀 県
	〃	〃	260	20.0	-7.5	5,000	2							
	〃	〃	70	6.0	-5.5	2,000	1							
久原南地区	久原南ふ頭	公	370	20.0	-10.0	12,000	2							〃
	〃	〃	260	20.0	-7.5	5,000	2							
	〃	〃	270	15.0	-5.5	2,000	3							
七ッ島地区	七ッ島北ふ頭	公	154	20.0	-9.0	10,000	1							伊万里鉄鋼センター(株) 九州スミセ工業(株)
	七ッ島南ふ頭	〃	260	20.0	-7.5	5,000	2							
	ドルフィン	専	83	—	-5.5	2,000	1							
	栈 橋	〃	77	—	-8.0	7,000	1							

資料：伊万里土木事務所

◎ 他 の 港 湾 と の 距 離

(平成19年4月現在)

港 名	海上距離 (海里)	港 名	海上距離 (海里)
平 戸	22 (40.74km)	長 崎	95 (175.94km)
呼 子	27 (50.00〃)	下 関	99 (183.34〃)
厳 原	65 (120.38〃)	大 阪	349 (646.34〃)
唐 津	41 (75.93〃)	名 古 屋	527 (976.00〃)
佐 世 保	71 (131.49〃)	東 京	650 (1,203.80〃)
博 多	61 (112.97〃)	神 戸	339 (627.82〃)

資料：伊万里土木事務所

◎ 輸出入額の推移

輸 出

単位：千円

年次	計	船 舶	中 古 乗用車	自動車 の部分品	鉄鋼のくず	塗料類	その他
平成17	49,420,077	43,499,194	1,561,317	737,982	365,525	119,374	3,136,685
18	49,604,360	44,280,906	1,143,129	689,841	673,867	509,476	2,307,141

輸 入

単位：千円

年次	計	家 具	飼 料	衣 類	自動車 の部分品	金属製品	合 板	一般機械	その他	外国貿易船 入港：隻数 (うち外国籍)
平成17	39,786,475	10,989,532	5,276,939	4,765,819	4,594,169	2,786,219	2,112,486	1,238,204	8,023,107	362(360)
18	46,311,616	12,265,116	6,885,489	5,022,133	4,666,128	3,750,864	3,576,831	1,720,289	8,424,766	402(389)

資料：伊万里税関支署「伊万里港貿易概況」

◎ 工 業 用 地

(平成19年12月31日現在)

地 名	完成年次	造成計画面積	うち造成済面積	工業用地面積	分譲済面積	残地面積	備 考
		m ²	m ²	m ²	m ²	m ²	
七ッ島工業団地	昭和50年	1,882,000	1,482,000	1,285,000	992,000	293,000	
長 浜 A 団 地	41年	82,621	82,621	82,621	82,621	0	
長 浜 B 団 地	50年	18,680	18,680	18,680	18,680	0	
長 浜 C 団 地	58年	206,814	206,814	199,926	199,926	0	
伊万里窯業団地	40年	90,030	90,030	90,030	90,030	0	
里 工 業 団 地	40年	76,885	76,885	76,885	76,885	0	
久原木材工業団地	48年	320,520	320,520	299,000	299,000	0	
南波多工業団地	60年	21,253	21,253	19,223	19,223	0	
黒川工業団地	61年	30,542	30,542	30,542	30,542	0	
大川工業団地	平成3年	72,776	72,776	72,776	72,776	0	
伊 万 里 団 地	平成10年	1,130,000	1,130,000	947,000	936,000	11,000	

資料：企業誘致推進課

行政

◎ 歴代市長

代	氏名	就任年月
初代	橋口四郎	昭和29年4月
二代	山口正次	昭和37年4月
三代	竹内通教	昭和45年4月
四代	川本明	平成6年4月
五代	塚部芳和	平成14年4月

◎ 歴代副市長

◎ 歴代収入役

代	氏名	就任年月
初代	山口正次	昭和29年5月
二代	児島清彦	昭和33年8月
三代	大川内善次	昭和36年2月
四代	竹内通教	昭和37年6月
五代	西村正俊	昭和45年5月
六代	富村繁雄	昭和55年7月
七代	増本嘉臣	平成6年8月
八代	椎葉隆司	平成8年4月
九代	前田和人	平成14年5月

代	氏名	就任年月
初代	大川内善次	昭和29年5月
二代	脇山平作	昭和36年2月
三代	田中藤太	昭和37年6月
四代	山口数雄	昭和45年5月
五代	前山俊夫	昭和53年5月
六代	益田喜一	昭和61年7月
七代	鹿保	平成2年7月
八代	中島善明	平成6年5月
九代	吉富常彦	平成14年6月 (18年6月20日退任)

※平成19年3月31日までの名称は助役

※平成19年3月31日収入役廃止

◎ 市議会会議日数・議案件数

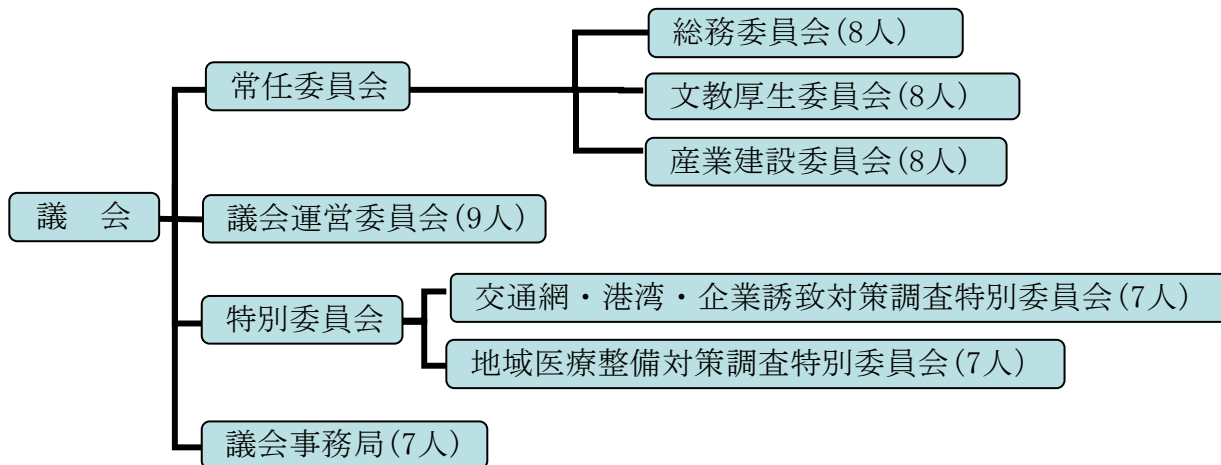
年次	議員定数	会議日数		市長提出議案件数	
		本会議	委員会	提出	可決
平成13年	28	30	59	136	136
14年	28	31	52	158	158
15年	28	31	61	123	123
16年	28	29	77	126	126 (内、修正可決2)
17年	28	30	66	187	187
18年	28	30	63	153	153
19年	24	30	57	119	119 (内、修正可決1)

資料：議会事務局

◎ 議員の定数

法定上限数	30 人
条例定数	24 人
現在数	24 人

◎ 組 織



◎ 歴代議長

代	氏名	就任年月
初代	武藤庄三郎	昭和29年4月
二代	満江光次	昭和34年4月
三代	田代正男	昭和42年5月
四代	梅崎久次	昭和46年5月
五代	河村兼雄	昭和50年5月
六代	芳野文彦	昭和61年7月
七代	江頭橘次	平成5年11月
八代	山口正	平成11年5月
九代	黒川通信	平成15年5月
十代	前田教一	平成19年5月

◎ 歴代副議長

代	氏名	就任年月
初代	満江光次	昭和29年4月
二代	前田松一	昭和34年4月
三代	江頭順二	昭和38年5月
四代	西山実	昭和40年5月
五代	河村兼雄	昭和42年5月
六代	木須清司	昭和46年5月
七代	前島常春	昭和46年8月
八代	藤田喜代馬	昭和48年5月
九代	吉原羊一郎	昭和50年5月
十代	野口義一	昭和56年12月
十一代	黒川太郎	昭和58年5月
十二代	草野正三	昭和60年5月
十三代	松瀬勲	昭和62年5月
十四代	江頭橘次	平成元年5月
十五代	田中静男	平成3年5月
十六代	山口正	平成5年11月
十七代	渡邊忠篤	平成7年5月
十八代	樋渡伊助	平成9年7月
十九代	田中啓三	平成11年5月
二十代	黒川通信	平成13年5月
二十一代	岩橋紀行	平成15年5月
二十二代	島田布弘	平成17年5月
二十三代	占野秀男	平成19年5月

資料：議会事務局

◎ 投票状況

(1) 市長選挙

執行年月日	当日の有権者数	投票数	投票率
	人	人	%
昭和57. 4. 11	44, 503	—	無投票
昭和61. 4. 20	44, 775	33, 773	75. 43
平成 2. 4. 22	44, 121	36, 393	82. 48
平成 6. 4. 24	44, 510	33, 407	75. 06
平成10. 4. 19	45, 475	31, 222	68. 66
平成14. 4. 21	45, 976	33, 352	72. 54
平成18. 4. 16	46, 931	—	無投票

(2) 市議会議員選挙

執行年月日	議員定数	立候補者数	当日の有権者数	投票数	投票率
	人	人	人	人	%
昭和58. 4. 24	30	31	44, 030	39, 260	89. 17
昭和62. 4. 26	30	33	44, 163	39, 162	88. 68
平成 3. 4. 21	30	34	44, 154	38, 600	87. 42
平成 7. 4. 23	28	36	44, 911	36, 628	81. 56
平成11. 4. 25	28	43	45, 665	37, 667	82. 49
平成15. 4. 27	28	32	46, 014	35, 993	78. 22
平成19. 4. 22	24	28	46, 206	34, 371	74. 39

(3) 県知事選挙

執行年月日	当日の有権者数	投票数	投票率
	人	人	%
昭和58. 4. 10	43, 988	37, 014	84. 15
昭和62. 4. 12	44, 477	36, 937	83. 05
平成 3. 4. 7	44, 227	35, 006	79. 15
平成 7. 4. 9	44, 962	31, 631	70. 35
平成11. 4. 11	45, 680	33, 501	73. 34
平成15. 4. 13	46, 030	33, 297	72. 34
平成19. 4. 8	46, 279	31, 891	68. 91

(4) 県議会議員選挙

執行年月日	当日の有権者数	投票数	投票率
	人	人	%
昭和58. 4. 10	43, 996	37, 029	84. 16
昭和62. 4. 12	44, 477	36, 962	83. 10
平成 3. 4. 7	44, 227	35, 005	79. 15
平成 7. 4. 9	44, 962	31, 628	70. 34
平成11. 4. 11	45, 680	33, 496	73. 33
平成15. 4. 13	46, 030	33, 281	72. 30
平成19. 4. 8	46, 279	31, 877	68. 88

(5) 衆議院議員選挙

執行年月日	当日の有権者数			投票数			投票率		
	総数	男	女	総数	男	女	総数	男	女
	人	人	人	人	人	人	%	%	%
平成 2. 2. 18	44, 660	20, 656	24, 004	37, 679	17, 177	20, 502	84. 37	83. 16	85. 41
平成 5. 7. 18	45, 007	20, 888	24, 119	36, 421	16, 634	19, 787	80. 92	79. 63	82. 04
平成 8. 10. 20	45, 798	21, 316	24, 482	29, 131	13, 438	15, 693	63. 61	63. 04	64. 10
平成12. 6. 25	46, 216	21, 478	24, 738	31, 631	14, 604	17, 027	68. 44	68. 00	68. 83
平成15. 11. 9	46, 636	21, 809	24, 827	30, 536	14, 113	16, 423	65. 48	64. 71	66. 15
平成17. 9. 11	46, 809	21, 939	24, 870	33, 329	15, 467	17, 862	71. 20	70. 50	71. 82

(6) 参議院議員選挙

執行年月日	当日の有権者数 (人)			投票数 (人)			投票率 (%)		
	総数	男	女	総数	男	女	総数	男	女
平成元. 7. 23	44,740	20,685	24,055	31,262	14,489	16,773	69.87	70.05	69.73
平成4. 7. 26	44,717	20,730	23,987	25,534	11,912	13,622	57.10	57.46	56.79
平成7. 7. 23	45,565	21,177	24,388	18,864	8,912	9,952	41.40	42.08	40.81
平成10. 7. 12	46,084	21,435	24,631	29,163	13,413	15,750	63.28	62.52	63.94
平成13. 7. 29	46,542	21,689	24,853	27,409	12,681	14,728	58.89	58.47	59.26
平成16. 7. 11	46,674	21,840	24,834	29,200	13,519	15,681	62.56	61.90	63.14
平成19. 7. 29	46,856	21,944	24,912	28,174	13,339	14,835	60.13	60.79	59.55

(7) 市議会議員補欠選挙

執行年月日	当日の有権者数 (人)			投票数 (人)			投票率 (%)		
	総数	男	女	総数	男	女	総数	男	女
平成5. 10. 17	44,649	20,721	23,928	31,458	14,177	17,281	70.46	68.42	72.22

(8) 参議院議員補欠選挙

執行年月日	当日の有権者数 (人)			投票数 (人)			投票率 (%)		
	総数	男	女	総数	男	女	総数	男	女
昭和61. 8. 10	45,008	20,848	24,160	18,292	8,373	9,919	40.64	40.16	41.06
昭和63. 4. 10	44,637	20,605	24,032	21,524	9,910	11,614	48.22	48.10	48.33
平成7. 11. 19	45,524	21,161	24,363	27,264	12,546	14,718	59.89	59.29	60.41

資料：選挙管理委員会

◎ 選挙人名簿登録者数

(各年9月1日現在)

年次	総数	男	女
	人	人	人
平成13	46,479	21,668	24,811
14	46,614	21,784	24,830
15	46,657	21,828	24,829
16	46,756	21,898	24,858
17	46,931	22,007	24,924
18	46,934	22,000	24,934
19	46,810	21,958	24,852

資料：選挙管理委員会

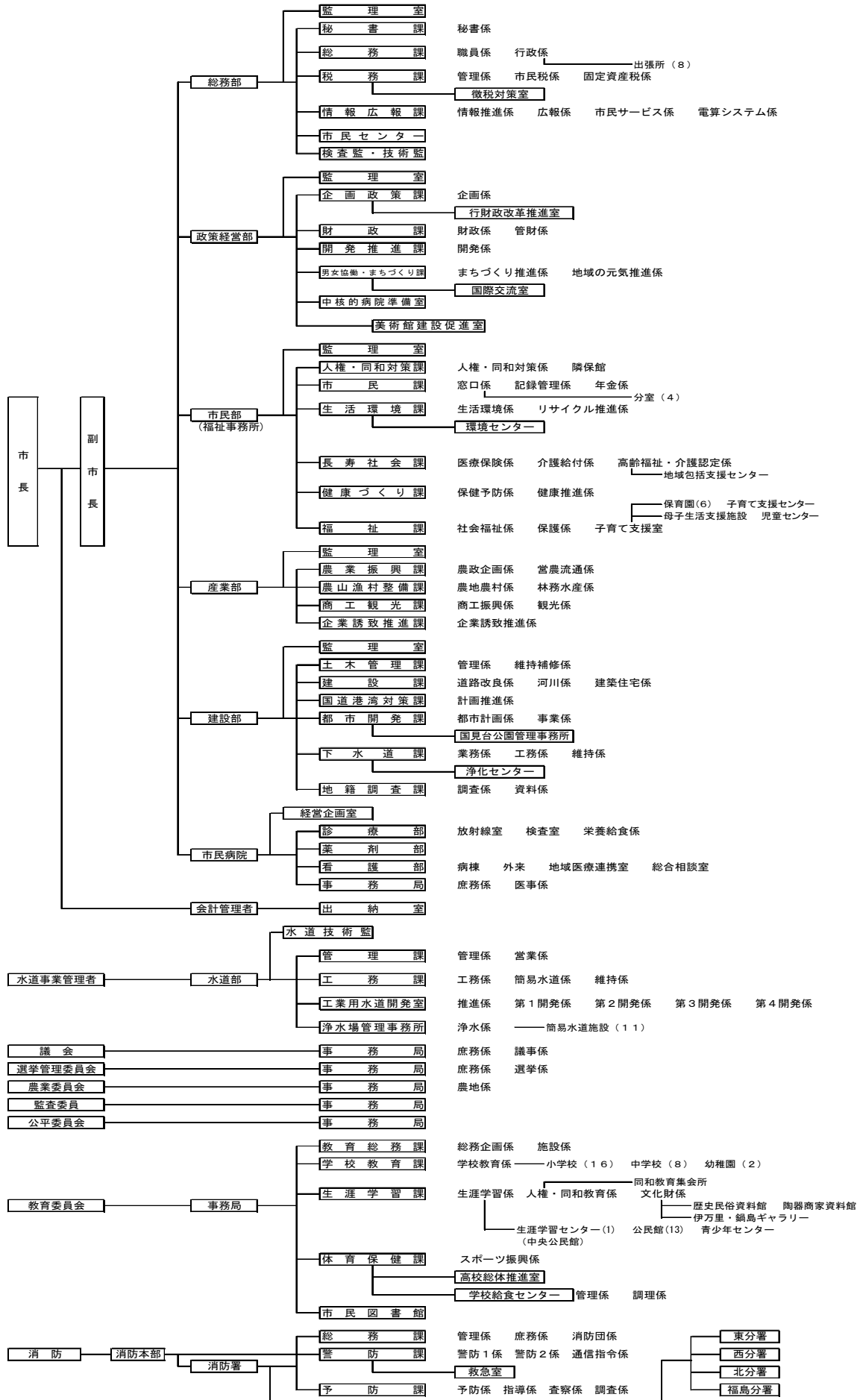
◎ 選挙人名簿登録者数

番号	行政区名	男	女	計	番号	行政区名	男	女	計		
1101	東新町	41	45	86	1148	立花台2丁目	211	255	466		
1102	上仲町	17	20	37	1149	立花台3丁目	365	371	736		
1103	仲町	17	17	34	1150	立花台4丁目	77	143	220		
1104	本町1丁目	12	16	28	1153	富士町	279	291	570		
1105	本町2丁目	16	18	34	1154	渚	211	231	442		
1106	本町3・4丁目	20	28	48	1133	新天町1区	70	105	175		
1107	搦町	26	30	56	1134	新天町2区	286	332	618		
1108	今町	38	46	84	1135	新天町3区	172	177	349		
1109	元町	44	58	102	1155	南ヶ丘	496	541	1,037		
1110	立町	30	38	68	伊万里第4計			2,340	2,728	5,068	
1111	朝日町	17	21	38	1162	岩谷	68	78	146		
1112	幸善町	24	24	48	1163	小石原	57	72	129		
1113	下土井町	30	47	77	1164	市村	185	215	400		
1114	上土井町	49	53	102	1165	市山	38	46	84		
1115	浜町	56	60	116	1166	大川内山	89	104	193		
1116	上黒尾	25	38	63	1167	正力坊	59	76	135		
1117	相生町	23	32	55	1168	吉田	100	105	205		
1118	船屋町	57	76	133	1169	福野	109	103	212		
1119	松島	282	343	625	1170	平尾	174	200	374		
1120	下松島	101	124	225	1171	向陽園	34	61	95		
1121	陣内	68	89	157	伊万里第5計			913	1,060	1,973	
1122	脇田	586	669	1,255	伊万里合計			9,680	11,342	21,022	
1123	平山	85	95	180	1201	福田	40	39	79		
1124	岩立	40	55	95	1202	浦潟	27	34	61		
1125	木須東	264	263	527	1203	干潟	29	26	55		
1137	弁天町	213	344	557	1204	大黒川	91	116	207		
1156	中井樋	117	116	233	1205	奥野	52	60	112		
1157	蓮池町	48	66	114	1206	塩屋	142	157	299		
1161	上ノ山	328	350	678	1207	小黒川	106	116	222		
1701	東八谷搦	494	565	1,059	1208	浦分	114	133	247		
伊万里第1計				3,168	3,746	6,914	1209	黒塩	39	39	78
1126	木須西	244	282	526	1210	椿原	62	73	135		
1127	本瀬	78	90	168	1219	名村団地	256	149	405		
1128	中通	109	109	218	1220	敬愛園	5	25	30		
1129	早里	88	107	195	黒川第1計			963	967	1,930	
1130	漁港	71	99	170	1211	清水	24	28	52		
1131	釘島	14	15	29	1212	横野	16	16	32		
伊万里第2計				604	702	1,306	1213	立目	33	29	62
1136	栄町	386	456	842	1214	牟田	35	45	80		
1138	柳井町	132	178	310	黒川第2計			108	118	226	
1139	白野	288	300	588	1215	花房	31	33	64		
1140	永山	52	70	122	1216	畑川内	103	110	213		
1141	屋敷野	56	62	118	1217	長尾	39	55	94		
1142	上古賀	126	142	268	1218	真手野	77	86	163		
1143	下古賀	125	132	257	黒川第3計			250	284	534	
1144	祇園町	107	117	224	黒川合計			1,321	1,369	2,690	
1145	六仙寺	147	170	317	1309	畑津	52	59	111		
1151	東円造寺	240	315	555	1310	内野	96	99	195		
1152	西円造寺	300	366	666	1311	煤屋	67	57	124		
1158	長生園	6	47	53	1312	馬蛤潟	51	55	106		
1159	みどりが丘	63	77	140	1313	辻	78	77	155		
1160	あさひが丘	368	385	753	1314	浦	322	359	681		
1172	つつじが丘	254	276	530	波多津第1計			666	706	1,372	
	グランバランいまり	5	13	18	1301	木場	101	107	208		
伊万里第3計				2,655	3,106	5,761	1302	開拓	10	12	22
1147	立花台1丁目	173	282	455	1303	筒井	88	96	184		

番号	行政区名	男	女	計	番号	行政区名	男	女	計
1304	井野尾	49	58	107	1706	内の馬場	103	132	235
1305	田代	35	33	68	1707	金武	147	194	341
1306	板木	50	61	111	1708	作井手	83	102	185
1307	津留主屋	38	35	73	1709	中田	61	80	141
1308	中山	54	57	111	1710	吉野	51	61	112
波多津第2計		425	459	884	1711	川内子	61	67	128
波多津合計		1,091	1,165	2,256	1712	古子	38	37	75
1401	古川	43	44	87	二里合計		1,846	2,121	3,967
1402	笠椎	111	122	233	1801	里	453	498	951
1403	大川原	93	107	200	1802	福和	50	56	106
1404	小麦原	43	52	95	1803	長浜	750	794	1,544
1405	府招下	70	84	154	1804	日尾	51	64	115
1406	府招上	138	138	276	1805	天神	55	61	116
1407	原屋敷	145	153	298	1806	脇野	163	174	337
1408	井手野	187	197	384	1807	浦川内	131	155	286
南波多第1計		830	897	1,727	1808	東大久保	79	84	163
1409	高瀬	53	62	115	東山代第1計		1,732	1,886	3,618
1410	開拓	1	1	2	1809	大久保	178	184	362
1411	大曲	43	51	94	1810	福住	131	163	294
1412	水留	69	69	138	1811	国見	61	80	141
1413	古里	53	55	108	東山代第2計		370	427	797
1414	谷口	40	48	88	1812	下分	13	13	26
1415	重橋	60	67	127	1813	滝川内	96	99	195
南波多第2計		319	353	672	1814	辻の堂	9	10	19
南波多合計		1,149	1,250	2,399	1815	川内野	83	100	183
1501	宿	158	182	340	1816	日南郷	6	7	13
1502	片竹	46	54	100	東山代第3計		207	229	436
1503	戸石川	88	97	185	東山代合計		2,309	2,542	4,851
1504	井手口	91	102	193	1901	楠久津	225	262	487
1505	長野	81	106	187	1902	楠久	382	454	836
1506	川西	93	101	194	1904	福川内	53	56	109
1507	相の谷	1	1	2	1905	城	83	83	166
1508	駒鳴	146	158	304	1906	峰	53	54	107
1509	立川	205	228	433	1907	鳴石	126	144	270
1510	山口	83	98	181	山代第1計		922	1,053	1,975
1512	東田代	47	49	96	1908	久原1区	221	248	469
1513	川原	98	92	190	1909	久原2区	331	368	699
大川合計		1,137	1,268	2,405	1910	久原3区	124	143	267
1601	東分	97	112	209	山代第2計		676	759	1,435
1602	上原	52	55	107	1911	浦の崎	165	184	349
1603	下分	201	237	438	1913	川南	100	129	229
1604	下平	77	83	160	1914	立岩	122	117	239
1605	梅岩	39	40	79	1915	向山	128	138	266
1606	岳坂	62	67	129	1916	西大分	101	125	226
1607	村分	76	80	156	1917	西大久保	49	44	93
1608	藤川内	109	102	211	1918	野々頭	41	38	79
1609	久良木	32	33	65	1919	東分	55	58	113
1610	宿分	89	104	193	山代第3計		761	833	1,594
1611	上分	89	98	187	山代合計		2,359	2,645	5,004
1612	中通	90	83	173	総計		21,958	24,852	46,810
1613	金石原	53	56	109					
松浦合計		1,066	1,150	2,216					
1702	西八谷揚	184	208	392					
1703	川東	645	751	1,396					
1704	大里	392	403	795					
1705	福母	81	86	167					

資料：選挙管理委員会

伊万里市行政機構図



伊万里市勢のあらまし

—全国・佐賀県からみた伊万里市—

1. 県に占める割合の推移

単位：%

区 分	平成13年	平成14年	平成15年	平成16年	平成17年	平成18年
面積	10.5	10.5	10.5	10.5	10.5	10.5
人口	6.7	6.7	6.7	6.7	6.7	6.7
農家数	-	-	-	-	8.4	-
経営耕地面積	-	-	-	-	6.2	-
農業産出額	7.1	7.6	7.3	8.2	7.7	-
商業年間販売額	-	5.7	-	5.4	-	-
市民所得(分配所得)	6.1	6.1	5.9	6.4	-	-

資料：県統計調査課「佐賀県統計年鑑」

2. 月別平年気象表 単位:気温 °C, 降水量mm, 日照時間 h

区分	項目	1月	2月	3月	4月	5月	6月	7月	8月	9月	10月	11月	12月	年間
伊万里市	平均気温	5.1	5.7	8.9	13.8	18.1	21.9	26.0	26.7	22.8	17.3	12.1	7.2	15.5
	最高気温	9.0	9.8	13.4	18.7	23.1	25.9	29.6	30.8	27.0	22.3	17.1	11.9	19.9
	最低気温	1.2	1.5	4.4	8.8	13.3	18.4	23.0	23.3	19.1	12.7	7.6	2.9	11.4
	降水量	79.7	91.4	166.6	179.8	207.6	389.3	382.7	258.5	221.6	86.7	89.4	53.9	2,207.3
	日照時間	98.9	119.4	135.8	177.1	190.1	130.7	169.1	187.3	152.4	177.5	136.7	127.0	1,796.9
東京	平均気温	5.8	6.1	8.9	14.4	18.7	21.8	25.4	27.1	23.5	18.2	13.0	8.4	15.9
	降水量	48.6	60.2	114.5	130.3	128.0	164.9	161.5	155.1	208.5	163.1	92.5	39.6	1,466.7
	日照時間	180.5	161.1	159.2	164.9	180.9	120.1	147.5	177.5	112.9	129.9	141.4	171.1	1,847.2

(注) 統計期間 伊万里市=気温及び降水量：1979年～2000年の平均値、日照時間：1986年～2000年の平均値
東京=1971年～2000年の平均値

資料：伊万里市=佐賀地方気象台 伊万里地域気象観測所
東京=気象庁

3. 最高気温・最低気温と最大日降水量

項目	伊万里市		東京	
最高気温(極)	36.7°C	平成 2年 9月 1日	39.5°C	平成16年 7月20日
最低気温(極)	-5.4°C	昭和56年 1月23日	-9.2°C	明治 9年 1月13日
最大日降水量	353mm	昭和55年 8月29日	371.9mm	昭和33年 9月26日

期間：伊万里市=最高気温 1977年～2006年
=最低気温 1977年～2006年
=最大日降水量 1976年～2006年

東京=1876年～2006年

資料：伊万里市=佐賀地方気象台 伊万里地域気象観測所
東京=気象庁

4. 面積と人口密度

区 分	総面積 (H18. 10. 1)	人口密度 (1Km ² 当たり) (H18. 10. 1)
伊 万 里 市	254.99 km²	228.2 人
佐 賀 県	2,439.58	353.6
全 国	377,923.14	338.0

資料：県統計調査課「佐賀県統計年鑑」

5. 人口密度と人口集中地区

区 分	面 積		人 口		人口密度 (1k m ² 当り)	人 口 集 中 地 区		
	県=100	県=100	県=100	県=100		面積	人口	人口密度
伊 万 里 市	254.99	10.5	58,190	6.7	228.2	2.67	11,639	4,359.2
佐 賀 県	2,439.58	100.0	866,369	100.0	355.1	51.77	246,193	4,755.5

資料：平成17年国勢調査

6. 人口・世帯数

(各年10月1日)

年次	人 口			世 帯 数			1世帯当たり人員		
	伊万里市	佐賀県	全国 (千人)	伊万里市	佐賀県	全国 (千世帯)	伊万里市	佐賀県	全国
平成13	58,958	875,689	127,291	18,807	280,812	48,026	3.1	3.1	2.7
14	58,884	873,885	127,435	19,288	283,100	48,661	3.1	3.1	2.6
15	58,668	871,884	127,619	19,448	285,606	49,289	3.0	3.1	2.6
16	58,577	869,876	127,687	19,605	287,692	...	3.0	3.0	...
17	58,190	866,369	127,768	19,118	287,431	49,566	3.0	3.0	2.6
18	57,897	862,547	127,770	19,347	290,279	...	3.0	3.0	...

(注) 平成12年、17年は国勢調査、
国勢調査年以外は県統計調査課「佐賀県人口移動調査」による数値資料：県統計調査課
「佐賀県統計年鑑」

7. 人の動き

年次	出生率			死亡率			人口転入率		人口転出率	
	人口千人当たり			人口千人当たり			転入者数 (前年10月1日～ 当年9月30日) 人口百人当り		転出者数 (前年10月1日～ 当年9月30日) 人口百人当り	
	伊万里市	佐賀県	全国	伊万里市	佐賀県	全国	伊万里市	佐賀県	伊万里市	佐賀県
平成13年	10.2	9.8	9.3	10.3	9.0	7.7	3.2	4.3	3.5	4.5
14年	10.4	9.4	9.2	9.8	9.0	7.8	3.3	4.2	3.5	4.5
15年	9.7	9.1	8.9	10.1	9.4	8.0	3.3	4.2	3.6	4.4
16年	9.4	9.1	8.8	11.0	9.5	8.2	3.2	3.9	3.4	4.2
17年	9.0	8.7	8.4	11.0	9.9	8.6	3.2	3.8	3.5	4.1

資料：県統計調査課「佐賀県統計年鑑」

8. 年齢(3区分)別割合

区 分	平成2年			平成7年			平成12年			平成17年		
	伊万里市	佐賀県	全国	伊万里市	佐賀県	全国	伊万里市	佐賀県	全国	伊万里市	佐賀県	全国
0～14歳 (年少人口)	21.2	20.2	18.7	18.8	18.1	15.9	16.6	16.4	14.6	15.4	15.2	13.7
15～64歳 (生産年齢人口)	62.3	64.6	69.8	61.8	64.1	69.4	61.3	63.1	67.9	60.5	62.1	65.8
65歳以上 (老年人口)	16.5	15.1	11.9	19.4	17.8	14.5	22.1	20.5	17.3	24.1	22.6	20.1

(注)算出基礎 = $\frac{3 \text{ 区分の各人口}}{\text{総人口}}$

資料：国勢調査

9. 老年人口の割合の推移

区 分	昭和40	45	50	55	60	平成2	7	12	17
伊 万 里 市	8.1	10.0	11.4	12.7	14.0	16.5	19.4	22.1	24.1
佐 賀 県	7.8	9.3	10.7	11.8	13.0	15.1	17.8	20.5	22.6
全 国	6.3	7.0	7.9	9.1	10.3	11.9	14.5	17.3	20.1

(注)算出基礎 = $\frac{65 \text{ 歳以上人口}}{\text{総人口}}$

資料：国勢調査

10. 年齢区分人口指数

区 分	算 出 基 準	伊万里市		佐賀県		全 国	
		平成12	平成17	平成12	平成17	平成12	平成17
年少人口指数	$\frac{0\sim14\text{歳人口}}{15\sim64\text{歳人口}} \times 100$	27.0	25.5	26.0	24.5	21.4	20.1
老年人口指数	$\frac{65\text{歳以上人口}}{15\sim64\text{歳人口}} \times 100$	36.1	39.9	32.3	36.5	25.5	30.5
従属人口指数	$\frac{(0\sim14\text{歳}) + (65\text{歳以上人口})}{15\sim64\text{歳人口}} \times 100$	63.1	65.4	58.4	61.0	46.9	51.4
老年化指数	$\frac{65\text{歳以上人口}}{0\sim14\text{歳人口}} \times 100$	133.7	156.4	124.4	148.6	119.1	146.5

資料：国勢調査

11. 就業人口構成比

単位：%

産業分類	伊万里市		佐賀県		全 国	
	平成12	平成17	平成12	平成17	平成12	平成17
総 数	100.0	100.0	100.0	100.0	100.0	100.0
第1次産業	12.4	12.5	11.6	11.0	5.1	4.8
農 業	12.1	12.2	10.4	9.8	4.6	4.4
林業・水産業	0.3	0.3	1.3	1.2	0.5	0.5
第2次産業	34.3	31.7	27.5	24.8	29.2	26.1
鉱 業	0.1	0.0	0.1	0.1	0.1	0.0
建 設 業	12.6	10.6	11.0	9.6	10.1	8.8
製 造 業	21.6	21.0	16.4	15.1	19.0	17.3
第3次産業	53.3	55.7	60.6	63.8	64.5	67.2
電気・ガス・ 熱供給・水道業	0.6	0.5	0.6	0.6	0.5	0.5
情報通信業	0.6	0.5	0.9	0.9	2.5	2.6
運輸業	3.8	3.8	4.2	4.3	5.0	5.1
卸売・小売業	16.0	15.3	17.5	17.0	18.6	17.9
金融・保険業	1.9	1.6	2.3	2.1	2.8	2.5
不動産業	0.2	0.3	0.4	0.5	1.3	1.4
飲食店、宿泊業	3.5	4.1	4.9	4.9	5.5	5.2
医療、福祉	8.6	10.3	8.4	10.7	6.8	8.7
教育、学習支援業	3.9	4.2	4.4	4.7	4.2	4.4
複合サービス業	1.7	1.9	1.9	1.7	1.1	1.1
サービス業	9.0	10.2	10.8	12.2	12.8	14.3
公務	3.4	3.1	4.3	4.3	3.4	3.4
分類不能	-	0.2	0.3	0.4	1.2	1.9

資料：国勢調査

12. 昼間人口

地 区	夜間人口	昼間人口	100人当たり 昼間人口	昼 間 就業者	昼 間 通学者
伊万里市	58,190	60,501	104.0	31,826	2,750
佐賀県	865,941	866,003	100.0	426,088	45,538

資料：平成17年国勢調査

13. 事業所

区 分	事業所数		増加率	従業員数		増加率	1事業所当たり従業者	
	平成13年	平成18年	18年/13年	平成13年	平成18年	18年/13年	平成13年	平成18年
伊万里市	3,196	2,965	△ 7.2	27,314	26,737	△ 2.1	8.5	9.0
佐賀県	44,666	41,781	△ 6.5	387,759	377,490	△ 2.6	8.7	9.0
全 国	6,349,969	5,911,038	△ 6.9	60,157,509	58,634,315	△ 2.5	9.5	9.9
市/県(%)	7.2	7.1	—	7.0	7.1	—	—	—

(注)平成11、16年は民営事業所のみが調査対象のため、この表から除いている。

資料：事業所・企業統計調査

14. 経済成長率

単位：%

年 次	伊万里市		佐賀県		全 国	
	総生産	所得(分配)	名 目	実 質	名 目	実 質
平成14年	△ 3.8	△ 3.0	△ 1.7	0.3	△ 0.7	1.1
15年	4.4	△ 0.4	1.8	3.2	1.0	2.3
16年	7.9	6.6	0.6	2.2	0.5	1.7

※伊万里市はそれぞれの増加率

資料：県統計調査課

「平成16年度県民経済計算」

「平成16年度市町民経済計算」

15. 一人当たり市民所得

年 度	伊万里市		佐賀県		格差
	所得(千円)	14年=100	所得(千円)	14年=100	(県平均=100)
平成14年	2,188	100.0	2,417	100.0	90.5
15年	2,187	100.0	2,463	101.9	88.8
16年	2,334	106.7	2,453	101.5	95.1

資料：県統計調査課「平成16年度市町民経済計算」

16. 農家数（専業・兼業別）

区 分		平成12年		平成17年	
		伊万里市	佐賀県	伊万里市	佐賀県
農 家 戸 数		2,909戸	35,198戸	2,585戸	31,244戸
内 訳 %	専 業	15.7	16.4	17.2	18.8
	第1種兼業	16.3	19.6	17.8	21.5
	第2種兼業	67.9	64.0	65.0	59.7
一戸当たり経営規模(a)		110.6	140.9	110.6	150.1

※ 販売農家のみ

資料：農林業センサス

17. 経営規模別農家構成比

区 分	平成12年		平成17年	
	伊万里市	佐賀県	伊万里市	佐賀県
0.5ha未満	31.6	27.3	35.8	29.5
0.5～2ha未満	58.1	54.6	55.0	51.7
2ha以上	10.3	18.1	9.2	18.8

資料：農林業センサス

18. 農業産出額

単位 { 伊万里市：千万円
佐賀県：億円

区 分	平成13	14	15	16	17	18
伊 万 里 市	996	1,023	1,052	1,076	1,060	994
佐 賀 県	1,402	1,341	1,450	1,306	1,376	1,194
県内シェア (%)	7.1	7.6	7.3	8.2	7.7	8.3

資料：唐津統計・情報センター伊万里庁舎
「佐賀農林水産統計年報」

19. 農家1戸当り生産農業所得

単位：千円

区 分	平成13	14	15	16	17	18
伊 万 里 市	982	917	1,059	909	1,024	752
佐 賀 県	1,455	1,318	1,667	1,201	1,318	993
対 県 比	67.5	70.0	63.5	75.7	77.7	75.7

資料：唐津統計・情報センター伊万里庁舎
「佐賀農林水産統計年報」

20. 経営耕地10a当たり生産農業所得

単位：千円

区 分	平成13	14	15	16	17	18
伊 万 里 市	80	76	89	77	82	61
佐 賀 県	102	92	114	82	89	68
対 県 比	78.4	82.6	78.1	93.9	92.1	89.7

資料：唐津統計・情報センター伊万里庁舎
「佐賀農林水産統計年報」

21. 米の生産

区 分	平成 13	14	15	16	17	18	18年 佐賀県	県内 シェア (%)
作付面積 (h a)	1,840	1,860	1,860	1,860	1,850	1,740	28,100	6.2
生産量 (t)	9,290	9,250	8,550	8,900	8,910	8,750	141,600	6.2
10a 当たり収量 (kg)	504	498	461	478	481	502	504	—

資料：唐津統計・情報センター伊万里庁舎

22. 農業主要作物構成比

単位 { 伊万里市：千万円
佐賀県：億円

区分	平成16年					平成17年					平成18年				
	伊万里市		佐賀県		県内 シェア (%)	伊万里市		佐賀県		県内 シェア (%)	伊万里市		佐賀県		県内 シェア (%)
	産出額	構成比	産出額	構成比		産出額	構成比	産出額	構成比		産出額	構成比	産出額	構成比	
総 額	1,076	100.0	1,306	100.0	8.2	1,060	100.0	1,376	100.0	7.7	994	100.0	1,194	100.0	8.3
1. 耕種	674	62.6	991	75.9	6.8	648	61.1	1,050	76.3	6.2	567	57.0	874	73.2	6.5
米	197	18.3	291	22.3	6.8	195	18.4	327	23.8	6.0	173	17.4	177	14.8	9.8
麦	5	0.5	103	7.9	0.5	7	0.7	115	8.4	0.6	4	0.4	99	8.3	0.4
やさい	160	14.9	316	24.2	5.1	159	15.0	333	24.2	4.8	162	16.3	343	28.7	4.7
果実	260	24.2	155	11.9	16.8	249	23.5	146	10.6	17.1	198	19.9	198	16.6	10.0
2. 畜産	398	37.0	301	23.0	13.2	409	38.6	313	22.7	13.1	424	42.7	308	25.8	13.8

資料：唐津統計・情報センター伊万里庁舎

23. 果樹類の栽培面積と収穫量

単位：h a、トン

年 次	みかん		ぶどう		日本なし	
	栽培面積	収穫量	栽培面積	収穫量	栽培面積	収穫量
平成13	202	2,700	64	475	442	8,670
14	197	1,890	59	457	416	7,940
15	196	1,920	59	379	373	7,020
16	164	1,540	53	310	368	6,890
17	149	1,630	53	…	358	7,870
18	128	746	…	…	348	5,730
18年 佐賀県	3,140	50,800	…	…	392	6,570
県内シェア (%)	4.1	1.5	…	…	88.8	87.2

資料：唐津統計・情報センター伊万里庁舎
「園芸・工芸作物・養蚕市町村別統計」
「農林統計」

24. 畜産

単位：千万円

種 類	区 分	平成13	14	15	16	17	18
産 出 額	伊万里市	325	336	323	398	409	424
	県内シェア (%)	11.5	11.6	11.9	13.2	13.1	13.8

資料：唐津統計・情報センター伊万里庁舎

25. 水産業生産量

単位：t

区 分	地 区	平成13	14	15	16	17	18
総生産量	伊万里市	589	459	477	458	459	488
海面漁業	伊万里市	488	338	363	362	351	345
海面養殖	伊万里市	101	121	114	96	108	143

資料：唐津統計・情報センター伊万里庁舎

26. 市内製造業の推移

区 分	※13	※14	15	※16	17年	17年 佐賀県
事業所数	169	160	252	151	238	2,843
県内シェア (%)	8.6	8.8	8.5	8.7	8.4	—
従業者数 (人)	6,322	6,040	6,237	6,337	6,455	62,482
県内シェア (%)	10.2	10.3	10.2	10.7	10.3	—
製造品出荷額等 (万円)	16,695,056	17,240,507	19,073,902	21,369,053	24,560,811	157,219,944
県内シェア (%)	10.5	12.3	12.9	14.1	15.6	—

※平成13年、14、16年は4人以上の事業所が調査対象。

資料：工業統計調査

27. 商業事業所数、従業者数、商品販売額

		平成9年		平成14年		※平成16年	
		伊万里市	佐賀県	伊万里市	佐賀県	伊万里市	佐賀県
実 数	事業所数 (店)	1,086	14,604	920	13,301	848	12,657
	従業者数 (人)	5,031	75,483	4,516	75,875	4,585	72,955
	年間販売額 (万円)	13,983,657	220,438,616	10,639,875	187,502,449	10,397,888	190,794,102
生 産 性	一事業所 当たり 従業者数 (人)	4.6	5.2	4.9	5.7	5.4	5.8
	一事業所 当たり 年間販売額 (万円)	12,876	15,094	11,565	14,097	12,262	15,074
	従業者 一人当たり 販売額 (万円)	2,779	2,920	2,356	2,471	2,268	2,615

※平成16年は簡易調査

資料：商業統計調査

28. 進学率

単位：%

年次	高等学校等進学率			大学等進学率		
	伊万里市	佐賀県	全 国	伊万里市 (市内4高校)	佐賀県	全 国
平成13	95.8	96.9	96.9	31.1	36.6	45.1
14	96.2	96.8	97.0	29.6	37.1	44.8
15	96.1	97.4	97.3	30.9	37.4	44.6
16	97.5	97.5	97.5	31.5	38.4	45.3
17	98.1	97.8	97.6	32.2	40.0	47.3
18	96.4	97.4	97.7	33.1	41.6	49.3

資料：県統計調査課「佐賀県統計年鑑」

29. 観光客

単位：%

分		平成13	14	15	16	17	18
伊万里市	観光客（千人）	1,632	1,641	1,744	1,699	1,753	1,674
	うち宿泊（千人）	104	104	108	112	110	92
佐賀県	観光客（千人）	30,293.3	31,660	32,004.8	31,412	30,321	29,646
	うち宿泊（千人）	2,706	2,666	2,676.8	2,436	2,413	2,428
県内シェア（%）（観光客）		5.4	5.2	5.4	5.4	5.8	5.6

資料：商工観光課

「佐賀県観光客動態調査」

30. 病床数、医師数

区 分	伊 万 里 市		佐 賀 県		全 国	
	平成17	平成18	平成17	平成18	平成17	平成18
病 床（床）	1,450	1,450	18,972	18,895	1,798,637	1,786,649
医 師（人）	—	93	—	2,079	—	277,927
歯 科 医 師（人）	—	31	—	584	—	97,198
薬 剤 師（人）	—	77	—	1,657	—	252,533

資料：厚生労働省「医療施設調査」

「医師・歯科医師・薬剤師調査」

(隔年調査)

31. 住居の種類、住宅の所有関係

区 分	伊万里市				佐 賀 県				全 国			
	平成12年		平成17年		平成12年		平成17年		平成12年		平成17年	
	世帯数	割合	世帯数	割合	世帯数	割合	世帯数	割合	世帯数	割合	世帯数	割合
住宅に住む 一般世帯	18,169	100.0	18,565	100.0	272,882	100.0	282,226	100.0	45,693	100.0	48,168	100.0
持 ち 家	13,433	73.9	13,526	72.9	194,024	71.1	197,788	70.1	27,905	61.1	29,927	62.1
公営・公団・ 公社の借家	1,368	7.5	1,342	7.2	17,155	6.3	17,101	6.1	3,142	6.9	3,174	6.6
民営の借家	2,726	15.0	3,068	16.5	51,070	18.7	56,930	20.2	12,298	26.9	13,005	27.0
給 与 住 宅	464	2.6	490	2.6	8,273	3.0	8,177	2.9	1,799	3.9	1,527	3.2
間 借 り	178	1.0	139	0.7	2,360	0.9	2,230	0.8	549	1.2	535	1.1

資料：国勢調査

32. 生活保護

年 度	保護率 ‰ (人口千人当たり)	
	伊万里市	佐賀県
平成13	13.0	6.1
14	12.5	6.4
15	12.4	6.5
16	11.9	6.7
17	11.3	7.0
18	10.5	7.2

資料：福祉課

33. 貿易（伊万里港）

単位：百万円

年 次	計	輸入額	輸出額
平成13	62,799	27,283	35,517
14	72,889	28,678	44,211
15	68,544	26,050	42,494
16	68,539	34,961	33,578
17	89,206	39,786	49,420
18	95,915	46,311	49,604

資料：伊万里税関支署「伊万里港貿易概況」

34. 道路の現況

(平成18年4月1日現在)

区 分		実延長	改良延長	改良率	舗装延長	舗装率
		k m	k m	%	k m	%
合 計	伊万里市	184.6	163.2	88.4	184.6	100.0
	佐賀県	1,862.5	1,628.9	87.5	1,860.7	99.9
国 道	伊万里市	75.7	74.3	98.2	75.7	100.0
	佐賀県	598.1	574.4	96.0	598.1	100.0
県 道 (主要地方道 一般県道)	伊万里市	108.9	89.0	81.7	108.9	100.0
	佐賀県	1,264.4	1,054.5	83.4	1,262.6	99.9
市町村道	伊万里市	911.7	454.3	49.8	826.4	90.6
	佐賀県	8,650.2	5,827.8	67.4	8,167.2	94.4

資料：県統計調査課「佐賀県統計年鑑」

35. 生活

区分	給水人口 平成18. 3. 31	水道普及率 平成18. 3. 31	開通電話 台数 平成18. 3. 31	100人当たり 電話普及率 平成18. 3. 31	自動車 保有台数 平成18. 3. 31	自動車1台 当たり人口 平成18. 3. 31	交通事故 発生件数 平成17年	出火件数 平成17年	刑法犯 検挙件数 平成17年	国民健康保険 被保険者数 平成17年度平均	拠出制 国民年金 被保険者数 平成18. 3. 31
伊万里市	人 55, 773	% 93. 9	台 18, 990	台 32. 2	台 44, 653	人 1. 30	件 547	件 25	件 242	人 23, 990	人 13, 218
佐賀県	822, 900	94. 3	280, 972	32. 2	637, 827	1. 44	9, 394	467	4, 275	347, 201	208, 001

資料：県統計調査課「佐賀県統計年鑑」

36. 財政・決算規模の推移（普通会計）

区 分		平成13	14	15	16	17
歳出決算額（百万円）	伊万里市	22,223	24,360	23,324	21,031	19,874
人口一人当たりの財政規模 〔 $\frac{\text{歳出決算額}}{\text{人口}}$ 〕	伊万里市（円）	371,511	408,936	392,361	355,247	336,829
	全 国（千円） （類似団体）	347	346	339	335	379

資料：財政課

「市町村財政概要」

「日本の統計」

37. 地方財政基本指標（平成17年度 普通会計）

区 分	伊万里市	佐賀市	唐津市	鳥栖市	多久市	武雄市	鹿島市	類似団体
類似団体類型	Ⅱ-0	Ⅳ-1	Ⅲ-1	Ⅱ-3	Ⅰ-1	Ⅱ-1	Ⅰ-0	Ⅱ-0
経常収支費比率（%）	89.6	91.4	92.7	83.4	96.7	93.5	93.4	88.6
公債費比率（%）	13.9	14.6	16.8	17.9	13.5	16.4	17.3	14.9
財政力指数	0.52	0.66	0.41	0.82	0.39	0.44	0.44	0.64
歳 入 （百万円）	20,152	68,592	66,281	23,011	10,586	21,004	11,798	26,683
一人当たり歳入額（円）	341,538	336,046	493,374	358,894	455,731	399,728	359,850	393,421
〃 市 税（円）	98,520	118,853	83,479	164,013	76,401	91,326	82,184	128,725
〃 地方交付税（円）	98,136	61,980	146,263	24,930	160,448	124,384	126,171	85,308
〃 地方債（円）	23,784	25,781	79,566	38,119	46,203	31,993	28,168	37,119
地方税構成比（%）	28.8	35.4	16.9	45.7	16.8	22.8	22.8	32.7
交付税構成比（%）	28.7	18.4	29.6	6.9	35.2	31.1	35.1	21.7
地方債構成比（%）	7.0	7.7	16.1	10.6	10.1	8.0	7.8	9.4
自主財源構成比（%）	37.7	50.5	31.1	62.0	33.6	39.5	33.8	49.1
歳 出 （百万円）	19,874	66,836	64,583	21,869	9,965	20,669	11,595	25,679
一人当たり歳出額（円）	336,829	327,441	480,733	341,075	429,025	393,356	353,655	378,617
〃 民生費（円）	109,474	88,742	119,754	90,111	119,614	96,311	104,975	86,118
〃 農林水産業費（円）	20,157	14,548	33,510	9,577	26,830	25,796	29,714	19,251
〃 商工費（円）	10,994	11,378	13,997	7,769	5,703	8,853	7,561	13,016
〃 教育費（円）	31,803	35,889	48,570	52,943	31,764	41,698	35,285	43,366
〃 公債費（円）	36,306	41,005	61,019	44,023	56,380	47,806	48,507	46,203
人件費構成比（%）	24.2	19.7	19.2	16.3	19.7	22.6	19.4	21.1
投資的経費構成比（%）	9.0	14.3	18.3	17.9	15.5	15.3	10.5	16.0
標準財政規模（百万円）	11,913	38,757	32,025	12,437	5,192	11,580	6,846	15,071

資料：財政課

38. 類似団体参考

◎類型の設定

類型は、市町村の態様を決定する要素のうちで最もその度合が強く、しかも容易、かつ、客観的に把握できる「人口」と「産業構造」により設定しており、大都市、特別区、中核市及び特例市についてはそれぞれ1類型、都市については16類型、町村については15類型を、平成12年国勢調査の結果を基に設定した。

類型の構成と該当団体数（都市）

(平成18年3月31日現在)

産業構造 人口 類型		Ⅱ次、Ⅲ次95%以上		Ⅱ次、Ⅲ次95%未満		計
		Ⅲ次65%以上	Ⅲ次65%未満	Ⅲ次55%以上	Ⅲ次55%未満	
		3	2	1	0	
50,000人未満	I	4	27	93	113	237
50,000～100,000	II	45	66	78	89	278
100,000～150,000	III	35	25	26	18	104
150,000人以上	IV	29	13	22	4	68
計		113	131	219	224	687

(注) 伊万里市はⅡ-0である。

類似団体（Ⅱ-0）団体一覧（都市）

(平成18年3月31日現在)

岩手県	北上市	群馬県	みどり市	愛知県	新城市
宮城県	登米市	埼玉県	本庄市	〃	田原市
〃	栗原市	〃	羽生市	〃	愛西市
秋田県	湯沢市	千葉県	銚子市	滋賀県	長浜市
〃	由利本荘市	〃	旭市	〃	近江八幡市
〃	大仙市	〃	山武市	〃	甲賀市
山形県	天童市	新潟県	柏崎市	〃	高島市
福島県	白河市	〃	十日町市	京都府	京丹後市
〃	須賀川市	〃	糸魚川市	〃	加西市
〃	喜多方市	〃	五泉市	〃	丹波市
〃	二本松市	〃	佐渡市	〃	南あわじ市
〃	南相馬市	〃	南魚沼市	〃	淡路市
〃	伊達市	富山県	氷見市	和歌山県	紀の川市
茨城県	石岡市	〃	南砺市	岡山県	真庭市
〃	結城市	山梨県	南アルプス市	徳島県	阿南市
〃	常総市	〃	笛吹市	香川県	観音寺市
〃	常陸太田市	長野県	須坂市	〃	三豊市
〃	北茨城市	〃	伊那市	愛媛県	大洲市
〃	坂東市	〃	茅野市	〃	四国中央市
〃	稲敷市	〃	塩尻市	福岡県	朝倉市
〃	桜川市	〃	千曲市	佐賀県	伊万里市
〃	神栖市	〃	安曇野市	長崎県	雲仙市
〃	鉾田市	岐阜県	中津川市	〃	南島原市
〃	小美玉市	〃	恵那市	熊本県	玉名市
栃木県	真岡市	静岡県	島田市	〃	山鹿市
〃	大田原市	〃	袋井市	〃	菊池市
群馬県	館林市	〃	牧之原市	〃	宇城市
〃	藤岡市	愛知県	碧南市	大分県	宇佐市
〃	富岡市	〃	蒲郡市	鹿児島県	出水市
〃	安中市	〃	常滑市		

(89団体)

◎ 地域指定一覧表 —市町村—

- 1 農村地域・・・「農村地域工業等導入促進法」による農村地域
同地域には全市町が該当。数字は、同法第5条に基づく工業等導入実施計画策定年度
- 2 農業振興地域・・・「農業振興地域の整備に関する法律」による指定地域
- 3 振興山村地域・・・「山村振興法」による指定地域
- 4 特定農山村地域・・・「特定農山村地域における農林業等の活性化のための基盤整備の促進に関する法律」による地域
- 5 過疎地域・・・「過疎地域自立促進特別措置法」による地域。
- 6 低開発地域工業開発地区・・・「低開発地域工業開発促進法」による開発地域
- 7 都市計画区域・・・「都市計画法」適用地域
- 8 離島振興地域・・・「離島振興法」指定地域
- 9 半島振興対策実施地域・・・「半島振興法」第2条第1項による指定
- 10 リゾート法の特定地域・・・「総合保養地域整備法」による特定地域。○は同地域該当市町、◎は重点整備地区該当市町
- 11 広域市町村圏区域名・・・佐・・・佐賀地区広域市町村圏 唐・・・唐津・東松浦広域市町村圏 鳥・・・鳥栖地区広域市町村圏
伊・・・伊万里・北松地域広域市町村圏 杵・・・杵藤地区広域市町村圏
- 12 地方拠点都市地域・・・「地方拠点法」指定地域。 佐・・・佐賀地方拠点都市地域 唐・・・唐津・東松浦地方拠点都市地域
- 13 原子力発電施設等立地地域・・・原子力発電施設等立地地域の振興に関する特別措置法による指定地域

○ 指定
△ 一部指定

平成18年4月1日現在

市町村	農村地域	農業振興地域	振興山村地域	特定農山村地域	過疎地域	低開発地域工業開発地区	都市計画区域	離島振興地域	半島振興対策実施地域	リゾート法の特定地域	広域市町村圏区域	地方拠点都市地域	原子力発電施設等立地地域
	23市町	35市町村	3市	12市町	7市町	12市町	17市町	1市7離島	3市町	11市町			2市町
佐賀市	48, 54, 元, 2	...	△	△	△	△	△				佐	佐	
旧佐賀市	...	△
諸富町	...	△
大和町	...	△
富士町	...	△
三瀬村	...	△
唐津市	46, 48, 5, 13	...	△	△	△	△	△	△	△	◎	唐	唐	○
旧唐津市	...	△
七山村	...	△
鳥栖市	○	△	○	○				鳥		
多久市	47, 60, 4	△	○		△			◎	佐	佐	
伊万里市	46, 57, 60, 3	△	...	○			△		○	◎	伊		
武雄市	46, 57, 60, 62	...	△	△	△	△	△			◎	杵		
旧武雄市	...	△
山内町	...	△
北方町	...	△
鹿島市	56	△	...	○		○	△			○	杵		
小城市	47	△	...	△			△				佐	佐	
嬉野市	49	...	△	△	△	△	△			◎	杵		
塩田町	...	△
嬉野町	...	△
神埼市	48, 60, 4	...	△	△	△	△	△			◎	佐	佐	
神埼町	...	△
千代田町	...	○
脊振村	...	△
川副町	4	△	○						
東与賀町	○	○					佐	佐	
久保田町	○	○							
吉野ヶ里町	47, 61, 6	△	△				○	鳥		
三田川町	...	△
東脊振村	...	△
基山町	○	△	○	○						
上峰町	47	△	○	△				鳥		
みやき町	47, 4, 12	△	○	△						
玄海町	○	△	...	○					○	○	唐	唐	○
有田町	63	...	△	△	○	○				◎	伊		
有田町	...	△
西有田町	...	△
大江町	○	△	○								
江北町	47	△	...	△	○						杵		
白石町	○	△	...	△			△						
太良町	○	△	...	○						◎	杵		

(注) 農村振興地域は平成18年4月1日現在では未統合。

資料：「佐賀県統計年鑑」（県新産業課，観光課，生産者支援課，まちづくり推進課，農山漁村課，市町村課）

平成19年 統計 伊万里

平成20年3月発行

編集・発行

伊万里市 総務部 情報広報課 市民サービス係

〒848-8501 佐賀県伊万里市立花町 1355 番地 1

電 話 0955-23-2133 【直通】

IP 電話 050-3541-3453 (OCN. Phone) 【直通】

e-mail jouhou@city.imari.lg.jp

F A X 0955-23-6113 【代表】