

統計 伊万里  
I M A R I

平成 18 年  
(2006年)

伊 万 里 市

## 目 次

変 遷 図	5	教 育 文 化	63
土地及び気象	6	観 光	70
人口及び労働力	9	保 健 衛 生	73
産 業		建 設	76
事業所	24	電 気 ・ ガ ス ・ 水 道	79
農 業	28	治 安 ・ 消 防	81
林 業	41	運 輸 ・ 通 信	85
水産業	42	伊 万 里 港	87
製造業	45	行 政	89
商 業	51	伊万里市勢のあらまし	96
財 政	54		
市民所得	58		
社会福祉	60		

### 利用者のために

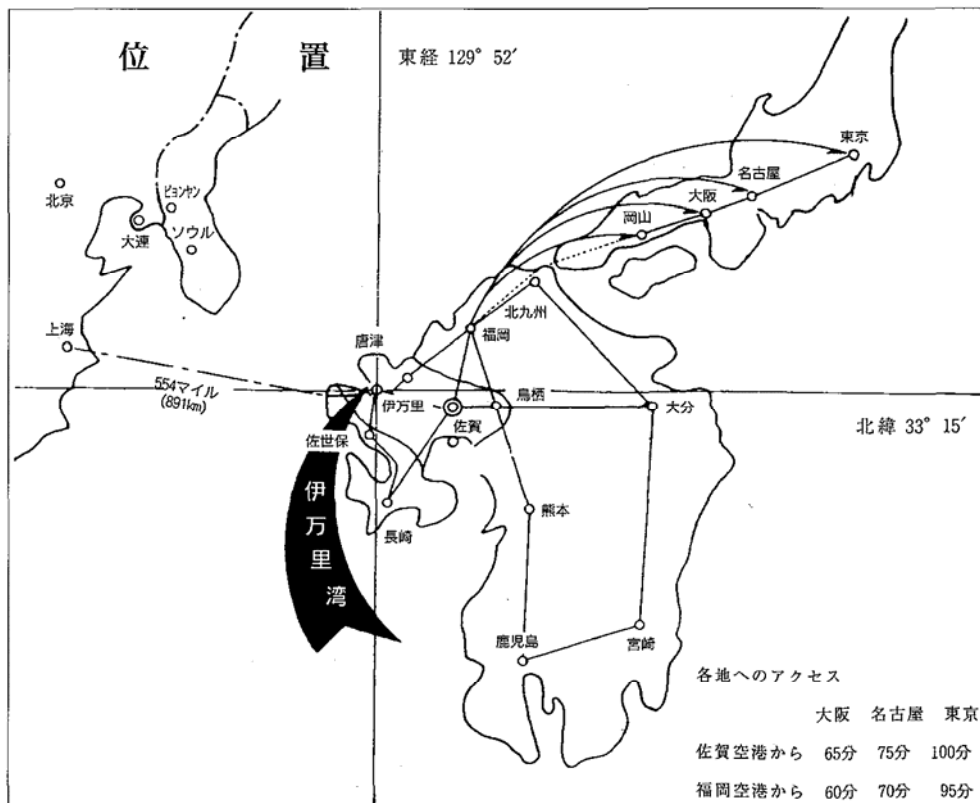
1. 統計表中、特に注記のない限り、「何年」とあるのは暦年、「何年度」とあるのは会計年度である。
2. 統計表中の符号の用法は次のとおり  
「－」 皆無又は該当数字がないもの  
「…」 不明、不詳、算出不能の数  
「X」 該当数字はあるが、秘密保護上特に差控えたもの  
「0」 単位未満  
「△」 マイナス
3. 統計表の一部には、単位未満の数値を四捨五入したため、その合計が必ずしも総計に一致しないものがある。
4. 本統計書に記載されているもの以前の資料は、各年版「統計伊万里」を参照のこと。

伊万里市は、佐賀県の西北部にあって、東松浦半島と北松浦半島の結合する位置にあり、伊万里湾が深く入り込んだ天然の良港を擁しています。古くから大陸貿易の基地として発展し、江戸時代には「古伊万里」の積出港として大いに栄え、「イマリ」の名を世界に広めました。

鍋島藩窯 300 有余年の歴史と伝統を誇る伊万里焼をはじめ、伊万里梨や伊万里牛など「食のまち伊万里」としての特産品も全国的に有名です。“秘窯の里”として知られる大川内山は、三方を山に囲まれた秘境ムードにあふれ、平成15年9月には大川内鍋島窯跡が国史跡の指定を受けました。また、伊万里湾には全国でも数少ない、生きた化石といわれるカブトガニが生息しており、訪れる人の心を和ませてくれます。

近年では、伊万里湾総合開発を軸に大規模な臨海工業団地を造成し、造船、I C 関連産業、水産加工業等が産業の基幹的役割を担っており、伝統産業と先端技術とが融和した特色ある都市づくりを行なっています。

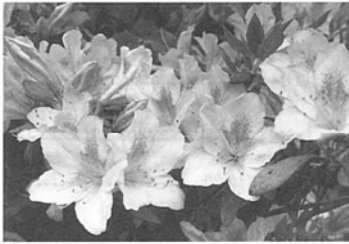
さらに、伊万里港では、平成9年に定期コンテナ航路が就航後、東アジアとの貿易拡大を背景にコンテナ貨物が急増し、平成17年にはコンテナ取扱量が九州第3位に躍進しました。伊万里港を拠点に「伊万里梨」「伊万里焼」伊万里ブランドのアジア進出に向けた「伊万里・アジアネットワーク事業」への取り組み、海洋科学技術を中心とした知的基盤の形成による新たな産業の創出など、伊万里湾の特性や港湾機能をフルにいかした地域産業の振興を図っており、全国へ、世界へ、「伊万里」の名を情報発信しています。





市長 塚部 芳和

市の花



つつじ

市の木

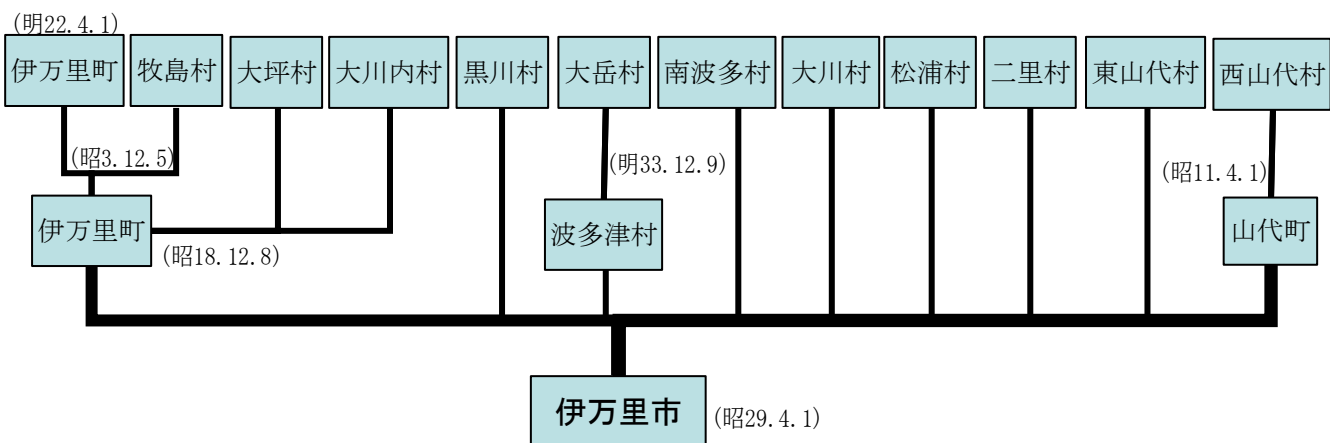


マキの木

## 伊万里市



伊万里市誕生までの変遷図



資料：教育委員会

## 6 土地および気象

### 土地および気象

#### 地 勢

方 位	地 名	経 緯・緯 度
極 東	八 幡 岳	東経 130 度 01 分 32 秒
極 西	川内野字境	東経 129 度 45 分 32 秒
南 端	青 螺 山	北緯 33 度 13 分 25 秒
極 北	木 場	北緯 33 度 24 分 45 秒

資料：国土交通省国土地理院発行  
2万5千分1地形図による  
九州地方測量部調べ

#### 広 ば う

面 積	方 位	地 名	距 離
254. 99 k m <sup>2</sup>	東 端	八 幡 岳	24. 8 k m
	西 端	川内野字境	
	南 端	青 螺 山	20. 9
	北 端	木 場	

資料：国土交通省国土地理院発行  
2万5千分1地形図による  
九州地方測量部調べ

#### 主要山岳

山 岳 名	標 高
国 見 山	776 m
青 螺 山	618
大 通 山	580
牧 ノ 山	553
眉 山	518
腰 岳	488
八 幡 岳	764

資料：国土交通省国土地理院発行  
2万5千分1地形図による  
九州地方測量部調べ

#### 主要河川

河 川 名	総 延 長
有 田 川	20. 10 k m
伊 万 里 川	8. 48
志 佐 川	7. 55
佐 代 川	4. 10
松 浦 川	45. 25

資料：県河川砂防課

## 総面積

(各年4月1日時点) 単位：km<sup>2</sup>

年次	総面積	伊万里	黒川	波多津	南波多	大川	松浦	二里	東山代	山代
昭和 29年	252.47	47.43	25.67	32.47	29.24	29.84	21.30	16.34	28.71	21.47
41	252.69	47.43	25.68	32.48	29.24	29.84	21.30	16.34	28.77	21.61
42	252.78	47.43	25.68	32.48	29.24	29.84	21.30	16.37	28.80	21.64
43	253.41	47.43	25.68	32.48	29.24	29.84	21.30	16.37	29.43	21.64
44	253.51	47.43	25.68	32.48	29.24	29.84	21.30	16.38	29.44	21.72
50	254.55	47.43	26.68	32.48	29.24	29.84	21.30	16.38	29.44	21.76
53	254.59	47.43	26.68	32.48	29.24	29.84	21.30	16.41	29.44	21.77
59	254.67	47.43	26.68	32.49	29.24	29.84	21.30	16.41	29.44	21.84
63	254.84	47.43	26.68	32.49	29.24	29.84	21.30	16.41	29.44	22.01
平成 3	254.87	47.43	26.70	32.49	29.24	29.84	21.30	16.41	29.44	22.02
4	254.90	47.43	26.73	32.49	29.24	29.84	21.30	16.41	29.44	22.02
7	254.94	47.43	26.77	32.49	29.24	29.84	21.30	16.41	29.44	22.02
9	254.97	47.43	26.80	32.49	29.24	29.84	21.30	16.41	29.44	22.02
<b>10</b>	<b>254.99</b>	<b>47.43</b>	<b>26.81</b>	<b>32.50</b>	<b>29.24</b>	<b>29.84</b>	<b>21.30</b>	<b>16.41</b>	<b>29.44</b>	<b>22.02</b>

(注) 面積に0.01 km<sup>2</sup>以上変更のあった年のみを掲載総面積＝資料：国土交通省国土地理院  
「全国都道府県市区町村別面積調」

## 民有地面積

単位：ha

年次	総数	田	畑	宅地	山林	原野	その他
平成 9年	14,196	3,244	2,032	888	6,031	1,460	541
10	14,253	3,232	2,015	899	6,067	1,472	568
11	14,271	3,224	2,000	914	6,088	1,474	571
12	14,287	3,197	2,026	931	6,086	1,440	607
13	14,278	3,176	2,001	943	6,091	1,454	613
14	14,242	3,153	1,980	957	6,100	1,442	610
15	14,178	3,124	1,949	969	6,088	1,443	605
16	14,186	3,095	1,926	1,006	6,115	1,449	595
17	14,110	3,075	1,917	1,019	6,050	1,444	605
<b>18</b>	<b>14,128</b>	<b>3,059</b>	<b>1,909</b>	<b>1,041</b>	<b>6,051</b>	<b>1,465</b>	<b>603</b>

(注) 本表は各年1月1日現在の固定資産概要調査によって  
集計した評価総地積であり、非課税地は含まない。

資料：税務課「固定資産概要調査」

## ◎ 気温と降水量

年次	気 温 °C							降 水 量 mm		
	平 均			極 値				合 計	最大 日降水量	起 日
	最高	最低	平均	最高	起 日	最低	起 日			
平成 9	20.1	11.7	15.9	34.2	8月19日	-3.9	1月23日	2,831	190	6月28日
10	21.1	13.0	16.8	34.0	8月 7日	-3.1	1月30日	2,197	113	6月19日
11	20.2	11.7	15.8	34.3	8月 9日	-3.7	2月14日	2,650	194	7月29日
12	20.3	11.6	15.8	34.2	8月29日	-2.6	12月27日	1,922	181	7月24日
13	20.3	11.6	15.8	35.8	8月 3日	-3.8	2月15日	2,250	196	6月23日
14	20.3	12.0	16.0	34.4	7月27日	-3.0	2月20日	1,940	238	9月16日
15	20.7	11.7	16.0	35.4	8月 6日	-3.4	12月21日	2,147	144	7月19日
16	21.5	11.7	16.3	36.0	6月20日	-4.2	1月22日	2,149	145	5月3日
<b>17</b>	<b>20.6</b>	<b>11.4</b>	<b>15.7</b>	<b>34.9</b>	<b>8月5日</b>	<b>-4.5</b>	<b>12月28日</b>	<b>1,371</b>	<b>96</b>	<b>7月9日</b>
1 月	8.7	1.4	4.9	15.0	28日	-2.7	22日	35	12	23日
2	8.8	0.7	4.7	17.7	16日	-4.1	27日	100	27	18日
3	13.4	3.4	8.3	21.1	16日	-2.1	1日	190	89	17日
4	21.9	9.5	15.3	28.5	19日	3.5	1日	99	44	20日
5	24.0	12.8	18.2	28.6	4日	9.4	11日	153	67	1日
6	28.3	19.0	23.3	32.7	25日	13.1	6日	49	14	11日
7	30.2	23.5	26.5	33.8	21日	21.4	27日	298	96	9日
8	31.7	23.5	27.1	34.9	5日	19.2	29日	129	47	20日
9	29.4	21.4	24.8	34.2	3日	15.6	26日	103	57	6日
10	24.2	14.2	18.9	32.5	1日	5.4	23日	19	7	5日
11	18.3	7.5	12.4	25.5	6日	2.9	29日	147	52	6日
12	8.6	0.2	4.5	17.3	1日	-4.5	28日	49	10	4日

資料：佐賀地方気象台 伊万里地域気象観測所



## 人口及び労働力

## ◎ 人口の推移

(各年10月1日現在)

年次	世帯数	人口			1世帯 当りの 人口	人口密度 (1Km <sup>2</sup> 当り)	国勢調査 (5年)毎の比較	
		総数	男	女				%
	世帯	人	人	人	人	人		
昭和29	15,880	83,354	40,711	42,643	5.2	330.2	...	
30	15,527	81,625	39,641	41,984	5.3	324.5	30年/25年 △ 0.9	
35	16,337	78,397	37,538	40,859	4.8	310.5	35年/30年 △ 4.0	
40	15,254	67,316	31,732	35,584	4.4	266.6	40年/35年 △14.1	
45	15,047	61,561	28,896	32,665	4.1	243.4	45年/40年 △ 8.5	
50	15,748	60,913	28,813	32,100	3.9	239.9	50年/45年 △ 1.1	
55	16,695	61,243	29,055	32,188	3.7	240.6	55年/50年 0.5	
60	17,077	62,044	29,381	32,663	3.6	243.6	60年/55年 1.3	
平成 2	17,363	60,882	28,727	32,155	3.5	238.9	2年/60年 △ 1.9	
7	18,054	60,348	28,646	31,702	3.2	236.7	7年/ 2年 △ 0.9	
11	19,821	60,185	28,624	31,561	3.2	236.0		
12	18,626	59,143	28,041	31,102	3.2	231.9	12年/ 7年 △ 2.0	
13	20,227	59,884	28,528	31,356	3.1	234.8		
14	20,467	59,825	28,553	31,272	3.1	234.6		
15	20,613	59,596	28,429	31,167	2.9	233.7		
16	20,737	59,469	28,383	31,086	2.9	233.2		
17	19,118	58,190	27,632	30,558	3.0	228.2	17年/12年 △ 1.6	
<b>18</b>	<b>19,103</b>	<b>58,197</b>	<b>27,629</b>	<b>30,568</b>	<b>2.8</b>	<b>231.0</b>		

資料：国勢調査

国勢調査年以外は住民基本台帳

## ◎ 人 口 動 態

年次	婚姻	離婚	自然動態			社会動態						
			出生	死亡	増減	転入		転出		その他		増減
						県内	県外	県内	県外	増	減	
昭和29年	組 608	組 61	人 1,373	人 481	人 892	人 1,819	人 3,698	人 2,221	人 5,691	人 人	人 人	人 △2,395
30	608	72	1,923	686	1,237	1,609	3,866	1,860	6,253			△2,638
35	660	82	1,658	760	898	1,685	3,186	2,038	7,332			△4,499
40	547	77	981	610	371	1,114	3,519	1,081	5,754			△2,202
45	461	57	858	604	254	700	2,270	816	3,808			△1,654
50	478	63	965	534	431	689	2,163	712	2,337			△ 197
55	479	75	936	486	450	681	1,698	778	1,865			△ 264
60	372	102	843	498	345	655	1,510	748	1,776			△ 359
平成 2年	324	87	662	491	171	590	1,167	751	1,587			△ 581
7	320	93	609	594	15	617	1,310	646	1,280			1
12	354	117	576	570	6	635	1,124	598	1,269			△ 108
13	349	169	590	604	△ 14	619	1,214	698	1,349			△ 214
14	297	157	616	579	37	600	1,132	653	1,256			△ 177
15	303	150	573	588	△ 15	624	1,065	654	1,240			△ 205
16	324	134	552	642	△ 90	546	1,103	532	1,232	31	30	△ 114
<b>17</b>	<b>296</b>	<b>115</b>	<b>521</b>	<b>633</b>	<b>△ 112</b>	<b>597</b>	<b>1,025</b>	<b>583</b>	<b>1,192</b>	<b>35</b>	<b>26</b>	<b>△ 144</b>
1月	29	15	49	82	△ 33	41	59	42	86	4	0	△ 24
2	25	10	43	54	△ 11	38	61	27	48	2	2	24
3	27	14	51	62	△ 11	116	172	144	321	8	0	△ 169
4	26	10	40	47	△ 7	89	162	72	150	8	0	37
5	26	7	52	51	1	41	76	40	79	3	0	1
6	20	9	39	48	△ 9	37	71	30	87	1	0	△ 8
7	23	9	45	41	4	38	65	45	78	1	0	△ 19
8	15	9	37	42	△ 5	45	90	35	76	0	0	24
9	21	10	50	44	6	41	57	29	90	5	0	△ 16
10	23	7	34	47	△ 13	29	73	43	75	0	0	△ 16
11	36	8	37	52	△ 15	44	74	33	50	2	1	36
12	25	7	44	63	△ 19	38	65	43	52	1	23	△ 14

(注) 社会動態の「その他」は平成16年分から掲載

資料：市民課「住民基本台帳人口移動表」

## ◎ 年 齢 別 社 会 動 態

## ・ 転 入

単位：人

年齢区分	総 数		男		女	
	平成16年次	平成17年次	平成16年次	平成17年次	平成16年次	平成17年次
<b>総 数</b>	<b>1,839</b>	<b>1,838</b>	<b>952</b>	<b>949</b>	<b>887</b>	<b>889</b>
0～4歳	157	143	68	67	89	76
5～9歳	71	67	26	33	45	34
10～14歳	34	48	15	24	19	24
15～19歳	124	133	73	72	51	61
20～24歳	367	361	194	176	173	185
25～29歳	372	359	164	191	208	168
30～34歳	258	238	130	118	128	120
35～39歳	127	134	81	73	46	61
40～44歳	55	81	34	49	21	32
45～49歳	63	62	45	39	18	23
50～54歳	88	71	61	44	27	27
55～59歳	43	41	25	24	18	17
60～64歳	26	27	16	13	10	14
65～69歳	19	23	9	7	10	16
70～74歳	4	20	2	7	2	13
75歳以上	31	30	9	12	22	18

## ・ 転 出

単位：人

年齢区分	総 数		男		女	
	平成16年次	平成17年次	平成16年次	平成17年次	平成16年次	平成17年次
<b>総 数</b>	<b>1,888</b>	<b>1,959</b>	<b>971</b>	<b>984</b>	<b>917</b>	<b>975</b>
0～4歳	134	151	68	82	66	69
5～9歳	54	74	30	37	24	37
10～14歳	37	52	21	27	16	25
15～19歳	265	285	150	155	115	130
20～24歳	416	382	199	171	217	211
25～29歳	322	324	139	147	183	177
30～34歳	202	258	92	125	110	133
35～39歳	127	112	73	57	54	55
40～44歳	63	64	45	43	18	21
45～49歳	66	46	42	31	24	15
50～54歳	83	63	61	40	22	23
55～59歳	31	44	19	25	12	19
60～64歳	21	24	13	14	8	10
65～69歳	14	18	3	7	11	11
70～74歳	14	18	10	9	4	9
75歳以上	39	44	6	14	33	30

(注) 平成16年次：平成15年10月～平成16年9月  
平成17年次：平成16年10月～平成17年9月

資料：「佐賀県人口移動調査報告書」

## ◎ 町 別 人 口 の 推 移

(各年10月1日現在) 単位：人

年次	市計	旧 伊万里	黒川	波多津	南波多	大川	松浦	二里	東山代	山代	県	国 (千人)
大正 9	52,047	14,860	3,488	3,703	3,563	3,465	3,686	4,095	6,105	9,082	673,895	55,963
昭和 5	50,517	16,386	3,631	3,919	3,734	3,475	3,922	4,228	4,004	7,218	691,565	64,450
15	60,539	16,566	4,244	3,873	3,656	5,585	3,847	4,398	8,351	10,019	701,517	73,114
20	70,420	19,762	4,647	4,392	4,326	6,301	4,766	5,859	7,555	12,812	830,431	71,998
25	82,319	22,116	4,691	4,813	4,621	8,346	4,958	7,366	8,744	16,664	945,082	84,115
29	83,354	22,727	4,727	4,870	4,550	8,211	4,972	6,430	10,310	16,557	969,511	88,239
30	81,625	23,172	4,674	4,910	4,607	8,060	4,964	6,425	9,171	15,642	973,749	90,077
35	78,397	22,709	4,123	4,627	4,288	7,771	4,664	6,323	8,613	15,279	942,874	94,302
40	67,316	21,668	3,565	4,066	3,791	6,297	4,175	5,698	7,221	10,835	871,885	99,209
45	61,561	20,912	3,266	3,712	3,545	5,339	3,852	6,034	5,903	8,998	838,468	104,665
50	60,913	21,645	4,227	3,594	3,387	3,808	3,660	6,016	5,795	8,781	837,674	111,940
55	61,243	23,359	3,990	3,421	3,338	3,683	3,466	5,869	5,796	8,321	865,574	117,060
60	62,044	24,107	4,044	3,411	3,319	3,642	3,425	6,024	6,150	7,922	880,018	121,049
平成 2	60,882	24,010	3,718	3,296	3,239	3,505	3,275	5,980	6,351	7,508	877,851	123,611
7	60,348	24,602	3,691	3,111	3,127	3,333	3,066	6,052	6,352	7,014	884,316	125,570
12	59,143	25,059	3,615	2,937	3,009	3,053	2,869	6,026	6,087	6,488	876,654	126,926
13	59,884	25,300	3,569	3,034	3,110	3,140	2,907	6,141	6,230	6,453	875,689	127,291
14	59,825	25,341	3,561	2,984	3,088	3,073	2,885	6,311	6,185	6,397	873,886	127,435
15	59,596	25,293	3,539	2,934	3,062	3,060	2,859	6,375	6,129	6,345	871,884	127,619
16	59,469	25,380	3,521	2,879	3,037	3,054	2,833	6,403	6,116	6,246	869,876	127,687
17	58,190	25,331	3,570	2,694	2,891	2,863	2,695	6,364	5,791	5,991	866,369	127,768
<b>18</b>	<b>58,913</b>	<b>25,537</b>	<b>3,425</b>	<b>2,804</b>	<b>3,031</b>	<b>2,934</b>	<b>2,746</b>	<b>6,355</b>	<b>6,022</b>	<b>6,059</b>	<b>862,547</b>	<b>127,753</b> ※

※国：H18年は概算値

資料：国勢調査

国勢調査年以外は、

市：住民基本台帳

県：県統計調査課「推計人口」

国：総務省統計局「推計人口」

## ◎ 町別世帯数の推移

(各年10月1日現在) 単位：世帯

年次	市 計	旧 伊万里	黒川	波多津	南波多	大川	松浦	二里	東山代	山代	県	国 (千世帯)
大正 9	10,311	2,936	631	689	681	658	688	812	1,286	1,930	128,854	11,221
昭和 5	9,501	3,097	617	681	682	628	698	819	784	1,495	128,731	12,705
15	11,406	3,171	756	676	631	1,013	670	844	1,560	2,085	129,761	14,342
20	13,765	...	...	...	...	...	...	...	...	...	149,737	...
25	15,958	4,454	801	802	775	1,553	869	1,430	1,760	3,514	176,603	16,580
29	15,880	4,534	780	767	760	1,564	859	1,288	1,902	3,426	178,699	...
30	15,527	4,539	789	811	767	1,490	862	1,224	1,807	3,238	181,468	18,123
35	16,337	4,946	743	800	755	1,563	867	1,293	1,871	3,499	190,063	20,860
40	15,254	5,104	712	782	712	1,367	827	1,281	1,747	2,722	191,425	24,290
45	15,047	5,276	698	782	702	1,280	823	1,467	1,535	2,484	199,755	28,093
50	15,748	5,821	920	789	706	936	826	1,609	1,606	2,535	213,152	32,141
55	16,695	6,615	1,052	771	708	928	813	1,650	1,660	2,498	233,117	36,015
60	17,077	6,998	1,025	767	706	894	796	1,713	1,784	2,394	242,619	38,113
平成 2	17,363	7,313	947	762	701	871	797	1,766	1,884	2,322	251,225	41,036
7	18,054	7,792	1,062	733	704	849	774	1,865	2,018	2,257	267,862	44,108
12	18,626	8,291	1,112	729	687	846	797	1,963	2,033	2,168	278,306	47,063
13	20,227	9,025	1,119	785	748	918	850	2,184	2,185	2,413	280,812	48,026
14	20,467	9,145	1,133	789	754	921	848	2,270	2,193	2,414	283,100	48,661
15	20,613	9,190	1,150	793	755	928	849	2,313	2,217	2,418	285,606	49,289
16	20,737	9,316	1,162	789	744	925	857	2,328	2,217	2,399	287,692	...
17	19,118	8,713	1,172	706	677	826	807	2,152	2,003	2,062	287,431	49,529
<b>18</b>	<b>21,188</b>	<b>9,645</b>	<b>1,175</b>	<b>784</b>	<b>777</b>	<b>918</b>	<b>870</b>	<b>2,401</b>	<b>2,231</b>	<b>2,387</b>	<b>290,279</b>	...

資料：国勢調査

国勢調査年以外は、

市：住民基本台帳

県：県統計調査課「推計人口」

国：県統計調査課「佐賀県統計年鑑」

## ◎ 行政区別人口、世帯数

行政区	世帯	人口	男	女	行政区	世帯	人口	男	女
<b>総数</b>	<b>21,188</b>	<b>58,913</b>	<b>28,119</b>	<b>30,794</b>	あさひが丘	354	1,067	509	558
<b>伊万里町</b>	<b>9,645</b>	<b>25,537</b>	<b>11,994</b>	<b>13,543</b>	つつじヶ丘	202	705	339	366
<b>※伊万里</b>	<b>2,775</b>	<b>7,388</b>	<b>3,452</b>	<b>3,936</b>	グランパランいまり	21	21	5	16
東新町	48	111	59	52	<b>※立花</b>	<b>2,667</b>	<b>6,742</b>	<b>3,193</b>	<b>3,549</b>
上仲町	18	45	22	23	新天町1区	47	95	40	55
仲町	16	40	19	21	"  2区	361	854	409	445
本町一丁目	15	34	15	19	"  3区	179	442	224	218
本町二丁目	13	42	20	22	立花台一丁目	259	608	249	359
本町三・四丁目	23	53	24	29	"  二丁目	218	575	267	308
搦町	28	63	30	33	"  三丁目	349	966	480	486
今町	42	99	48	51	"  四丁目	135	330	135	195
元町	49	125	50	75	富士町	284	713	354	359
立町	39	92	41	51	渚	223	552	258	294
朝日町	18	49	24	25	南ヶ丘	479	1,321	641	680
幸善町	24	51	25	26	中井樋	133	286	136	150
下土井町	41	100	46	54	<b>※大川内</b>	<b>879</b>	<b>2,390</b>	<b>1,140</b>	<b>1,250</b>
上土井町	53	120	57	63	岩谷	50	178	86	92
浜町	60	126	62	64	小石原	50	148	69	79
上黒尾	32	74	30	44	市村	184	499	240	259
相生町	32	57	24	33	市山	45	101	49	52
船屋町	68	161	68	93	大川内山	72	237	113	124
☆松島	345	823	383	440	正力坊	52	156	71	85
☆下松島	116	267	121	146	吉力田	81	258	127	131
☆陣内	86	191	78	113	福野	87	272	139	133
☆脇田	607	1,630	785	845	平尾	159	442	209	233
☆平山	76	224	102	122	向陽園	99	99	37	62
☆岩立	46	128	61	67	<b>黒川町</b>	<b>1,175</b>	<b>3,425</b>	<b>1,700</b>	<b>1,725</b>
☆木須東	214	649	320	329	福田	30	105	54	51
☆弁天町	325	942	410	532	浦瀧	17	77	37	40
☆蓮池町	56	132	60	72	千瀧	15	64	32	32
☆上ノ山	285	960	468	492	大黒川	80	261	117	144
<b>※牧島</b>	<b>553</b>	<b>1,625</b>	<b>759</b>	<b>866</b>	奥野	41	126	57	69
木須西	217	631	300	331	塩屋	130	376	187	189
本瀬戸	71	222	103	119	小黒川	110	314	150	164
中通	86	272	137	135	浦分	105	308	149	159
早里	78	252	109	143	黒塩	38	91	47	44
漁港	90	213	92	121	椿原	52	169	76	93
釘島	11	35	18	17	清水	22	64	28	36
<b>※大坪</b>	<b>2,771</b>	<b>7,392</b>	<b>3,450</b>	<b>3,942</b>	横野	11	43	23	20
栄町	432	1,053	480	573	立目	18	80	45	35
柳井町	161	424	180	244	牟田	24	109	49	60
白野	275	750	368	382	花房	20	75	38	37
永山	47	153	67	86	畑川内	64	260	127	133
屋敷野	49	148	73	75	長尾	27	115	53	62
上古賀	97	326	159	167	真手野	54	202	90	112
下古賀	91	343	182	161	名村団地	277	546	336	210
祇園町	115	281	131	150	特養敬愛園	40	40	5	35
六仙寺	148	378	186	192	<b>波多津町</b>	<b>784</b>	<b>2,804</b>	<b>1,384</b>	<b>1,420</b>
東円蔵寺	294	663	288	375	木場	65	255	121	134
西円蔵寺	374	832	387	445	開拓	10	23	11	12
特老長生園	53	53	6	47	筒井	66	244	122	122
みどりが丘	58	195	90	105	井野尾	40	135	63	72

(平成18年9月30日現在) 単位：世帯，人

行政	区	世帯	人口	男	女	行政	区	世帯	人口	男	女
田	代	23	96	52	44	金	石	43	124	62	62
板	木	33	147	69	78	<b>二</b>	<b>里</b>	<b>2,401</b>	<b>6,355</b>	<b>3,008</b>	<b>3,347</b>
津	留	21	93	47	46	東	八	544	1,372	641	731
中	山	38	136	72	64	西	八	202	512	251	261
畑	津	40	128	59	69	川	東	676	1,757	838	919
内	野	62	245	120	125	大	里	372	1,042	516	526
煤	屋	39	151	86	65	福	母	90	221	106	115
馬	蛤	35	129	62	67	内	の	94	257	116	141
	込	51	200	110	90	金	武	156	422	187	235
	浦	261	822	390	432	作	井	78	225	103	122
<b>南</b>	<b>波</b>	<b>777</b>	<b>3,031</b>	<b>1,481</b>	<b>1,550</b>	中	田	65	178	76	102
古	川	25	105	53	52	吉	野	40	125	56	69
笠	椎	75	289	148	141	川	内	50	156	74	82
大	川	67	263	133	130	古	子	34	88	44	44
小	麦	29	123	64	59	<b>東</b>	<b>山</b>	<b>2,231</b>	<b>6,022</b>	<b>2,928</b>	<b>3,094</b>
府	招	52	191	82	109	里		434	1,180	571	609
府	招	93	344	167	177	福	和	54	143	75	68
原	屋	93	380	181	199	長	浜	707	1,868	923	945
井	手	140	491	247	244	日	尾	47	152	72	80
高	瀬	37	144	66	78	天	神	58	142	71	71
開	拓	1	2	1	1	脇	野	128	411	194	217
大	曲	31	112	51	61	浦	川	130	364	166	198
水	留	47	171	87	84	東	大	74	209	109	100
古	里	27	140	72	68	大	久	166	459	232	227
谷	口	24	112	53	59	福	住	177	396	180	216
重	橋	36	164	76	88	国	見	75	162	69	93
<b>大</b>	<b>川</b>	<b>918</b>	<b>2,934</b>	<b>1,409</b>	<b>1,525</b>	下	分	10	30	15	15
宿		143	390	178	212	滝	川	82	233	121	112
片	竹	59	146	69	77	込	の	9	22	10	12
戸	石	66	220	105	115	川	内	73	239	114	125
井	口	53	252	121	131	日	南	7	12	6	6
長	野	64	221	99	122	<b>山</b>	<b>代</b>	<b>2,387</b>	<b>6,059</b>	<b>2,893</b>	<b>3,166</b>
川	西	71	242	119	123	楠	久	243	565	261	304
相	の	1	2	1	1	楠	久	406	1,033	508	525
駒	鳴	101	355	174	181	福	川	48	142	67	75
立	川	182	515	250	265	城	内	65	199	94	105
山	口	63	228	103	125	峰		51	127	64	63
東	代	40	137	71	66	鳴	石	148	330	152	178
川	原	75	226	119	107	久	一	194	568	267	301
<b>松</b>	<b>浦</b>	<b>870</b>	<b>2,746</b>	<b>1,322</b>	<b>1,424</b>	”	二	348	856	409	447
東	分	89	281	133	148	”	三	124	333	152	181
上	原	38	131	68	63	浦	之	181	408	194	214
下	分	178	542	246	296	川	南	127	269	119	150
下	平	63	182	89	93	立	岩	100	277	137	140
梅	岩	33	101	52	49	向	山	155	323	155	168
岳	坂	49	160	75	85	西	分	86	275	135	140
村	分	58	200	104	96	西	大	35	103	54	49
藤	川	70	263	132	131	野	々	28	101	50	51
久	内	27	80	43	37	東	頭	48	150	75	75
宿	木	80	239	107	132		分				
上	分	75	240	112	128						
中	通	67	203	99	104						

(注) 1 ※伊万里及び※牧島に含まれる行政区については、昭和59年4月1日から本表のとおりとなった。

(☆は従来※牧島に含まれていた区である。)

2 立花地区は平成15年4月に大坪地区から分離した。

3 立花地区の新天町は、昭和62年4月1日から1区、2区、3区に分割した。

資料：住民基本台帳

## ◎ 5 歳 階 級 別 人 口 の 推 移

年 齢	昭 和 55 年			昭 和 60 年			平 成 2 年		
	総数	男	女	総数	男	女	総数	男	女
<b>総 数</b>	<b>61, 243</b>	<b>29, 055</b>	<b>32, 188</b>	<b>62, 044</b>	<b>29, 381</b>	<b>32, 663</b>	<b>60, 882</b>	<b>28, 727</b>	<b>32, 155</b>
0～4歳	4, 784	2, 430	2, 354	4, 489	2, 264	2, 225	3, 718	1, 887	1, 831
5～9歳	4, 958	2, 541	2, 417	4, 873	2, 474	2, 399	4, 438	2, 269	2, 169
10～14歳	4, 491	2, 282	2, 209	4, 969	2, 533	2, 436	4, 769	2, 432	2, 337
15～19歳	3, 748	1, 915	1, 833	3, 537	1, 825	1, 712	3, 902	1, 947	1, 955
20～24歳	3, 295	1, 441	1, 854	2, 621	1, 187	1, 434	2, 243	976	1, 267
25～29歳	4, 816	2, 424	2, 392	3, 990	1, 885	2, 105	3, 154	1, 484	1, 670
30～34歳	4, 771	2, 415	2, 356	4, 851	2, 486	2, 365	3, 990	1, 932	2, 058
35～39歳	3, 621	1, 757	1, 864	4, 785	2, 395	2, 390	4, 789	2, 458	2, 331
40～44歳	3, 859	1, 846	2, 013	3, 585	1, 733	1, 852	4, 637	2, 337	2, 300
45～49歳	4, 196	1, 992	2, 204	3, 783	1, 800	1, 983	3, 477	1, 672	1, 805
50～54歳	4, 295	2, 026	2, 269	4, 117	1, 958	2, 159	3, 654	1, 708	1, 946
55～59歳	3, 667	1, 608	2, 059	4, 199	1, 943	2, 256	4, 000	1, 864	2, 136
60～64歳	2, 953	1, 238	1, 715	3, 554	1, 520	2, 034	4, 061	1, 852	2, 209
65～69歳	2, 660	1, 124	1, 536	2, 760	1, 148	1, 612	3, 355	1, 411	1, 944
70～74歳	2, 177	936	1, 241	2, 363	956	1, 407	2, 483	1, 001	1, 482
75～79歳	1, 621	639	982	1, 801	701	1, 100	1, 941	740	1, 201
80～84歳	877	309	568	1, 131	389	742	1, 354	482	872
85～89歳	353	106	247	485	151	334	667	206	461
90～94歳	91	22	69	138	31	107	192	48	144
95～99歳	10	4	6	12	2	10	30	7	23
100歳以上	-	-	-	1	-	1	4	-	4
不 詳	-	-	-	-	-	-	24	14	10
<b>再 掲</b>									
0～14歳(人) 年少人口	14, 233	7, 253	6, 980	14, 331	7, 271	7, 060	12, 925	6, 588	6, 337
15～64歳(人) 生産年齢人口	39, 221	18, 662	20, 559	39, 022	18, 732	20, 290	37, 907	18, 230	19, 677
65歳以上(人) 老年人口	7, 789	3, 140	4, 649	8, 691	3, 378	5, 313	10, 050	3, 909	6, 141
0～14歳(%)	23. 2	25. 0	21. 7	23. 1	24. 7	21. 6	21. 2	22. 9	19. 7
15～64歳(%)	64. 1	64. 2	63. 9	62. 9	63. 8	62. 1	62. 3	63. 5	61. 2
65歳以上(%)	12. 7	10. 8	14. 4	14. 0	11. 5	16. 3	16. 5	13. 6	19. 1
<b>年齢構成指数</b>									
年少人口指数	36. 3	38. 9	34. 0	36. 7	38. 8	34. 8	34. 0	36. 1	32. 2
老年人口指数	19. 9	16. 8	22. 6	22. 3	18. 0	26. 2	26. 4	21. 3	31. 1
従属人口指数	56. 2	55. 7	56. 6	59. 0	56. 8	61. 0	60. 5	57. 5	63. 3
老年化指数	54. 7	43. 3	66. 6	60. 6	46. 5	75. 3	77. 5	59. 1	96. 7
<b>男 女 比</b>									
0～14歳(%)	100. 0	51. 0	49. 0	100. 0	50. 7	49. 3	100. 0	51. 0	49. 0
15～64歳(%)	100. 0	47. 6	52. 4	100. 0	48. 0	52. 0	100. 0	48. 0	51. 9
65歳以上(%)	100. 0	40. 3	59. 7	100. 0	38. 9	61. 1	100. 0	38. 9	61. 1

(注) 年少人口指数=年少人口/生産年齢人口×100

老年人口指数=老年人口/生産年齢人口×100

従属人口指数=(年少人口+老年人口)/生産年齢人口×100

老年化指数=老年人口/年少人口×100



単位：人，%

平成 7 年			平成 12 年			平成 17 年			年 齢
総数	男	女	総数	男	女	総数	男	女	
<b>60,348</b>	<b>28,646</b>	<b>31,702</b>	<b>59,143</b>	<b>28,041</b>	<b>31,102</b>	<b>58,190</b>	<b>27,632</b>	<b>30,558</b>	<b>総 数</b>
3,152	1,559	1,593	2,975	1,564	1,411	2,885	1,463	1,422	0～4歳
3,750	1,902	1,848	3,110	1,548	1,562	2,983	1,563	1,420	5～9歳
4,422	2,271	2,151	3,709	1,885	1,824	3,103	1,560	1,543	10～14歳
3,860	2,007	1,853	3,642	1,871	1,771	3,041	1,566	1,475	15～19歳
2,750	1,366	1,384	2,679	1,316	1,363	2,644	1,353	1,291	20～24歳
2,876	1,348	1,528	3,295	1,679	1,616	3,262	1,669	1,593	25～29歳
3,313	1,616	1,697	2,991	1,400	1,591	3,386	1,707	1,679	30～34歳
4,043	1,969	2,074	3,301	1,622	1,679	2,984	1,413	1,571	35～39歳
4,798	2,464	2,334	4,014	1,953	2,061	3,281	1,603	1,678	40～44歳
4,650	2,361	2,289	4,749	2,442	2,307	3,971	1,933	2,038	45～49歳
3,450	1,639	1,811	4,618	2,328	2,290	4,723	2,408	2,315	50～54歳
3,642	1,714	1,928	3,386	1,595	1,791	4,542	2,274	2,268	55～59歳
3,916	1,811	2,105	3,579	1,673	1,906	3,350	1,550	1,800	60～64歳
3,857	1,719	2,138	3,735	1,694	2,041	3,429	1,573	1,856	65～69歳
3,116	1,251	1,865	3,523	1,514	2,009	3,465	1,510	1,955	70～74歳
2,146	815	1,331	2,682	992	1,690	3,157	1,276	1,881	75～79歳
1,417	486	931	1,644	550	1,094	2,170	714	1,456	80～84歳
857	266	591	992	290	702	1144	345	799	85～89歳
282	73	209	434	105	329	503	120	383	90～94歳
48	9	39	77	17	60	150	29	121	95～99歳
3	-	3	8	3	5	17	3	14	100歳以上
-	-	-	-	-	-	-	-	-	不 詳
<b>再 掲</b>									
11,324	5,732	5,592	9,794	4,997	4,797	8,971	4,586	4,385	0～14歳(人) 年少人口
37,298	18,295	19,003	36,254	17,879	18,375	35,184	17,476	17,708	15～64歳(人) 生産年齢人口
11,726	4,619	7,107	13,095	5,165	7,930	14,035	5,570	8,465	65歳以上(人) 老年人口
18.8	20.0	17.6	16.6	17.8	15.4	15.4	16.6	14.3	0～14歳(%)
61.8	63.9	60.0	61.3	63.8	59.1	60.5	63.2	57.9	15～64歳(%)
19.4	16.1	22.4	22.1	18.4	25.5	24.1	20.2	27.7	65歳以上(%)
<b>年齢構成指数</b>									
30.4	31.3	29.4	27.0	27.9	26.1	25.5	26.2	24.8	年少人口指数
31.4	25.2	37.4	36.1	28.9	43.2	39.9	31.9	47.8	老年人口指数
61.8	56.5	66.8	63.1	56.8	69.3	65.4	58.1	72.6	従属人口指数
103.5	80.6	127.1	133.7	103.4	165.3	156.4	121.5	193.0	老年化指数
<b>男 女 比</b>									
100.0	50.6	49.4	100.0	51.0	49.0	100.0	51.1	48.9	0～14歳(%)
100.0	49.1	50.9	100.0	49.3	50.7	100.0	49.7	50.3	15～64歳(%)
100.0	39.4	60.6	100.0	39.4	60.6	100.0	39.7	60.3	65歳以上(%)

資料：国勢調査

## ◎ 5 歳階級別・町別人口 (1)

(平成17年10月1日現在) 単位：人

区分	総数	旧伊万里町						黒川町	波多津町	南波多町	大川町	松浦町	二里町	東山代町	山代町
		伊万里	牧島	大坪	立新	花天	大川内								
<b>総数</b>	<b>58,190</b>	<b>7,303</b>	<b>1,575</b>	<b>5,623</b>	<b>8,546</b>	<b>2,284</b>	<b>3,570</b>	<b>2,694</b>	<b>2,891</b>	<b>2,863</b>	<b>2,695</b>	<b>6,364</b>	<b>5,791</b>	<b>5,991</b>	
0～4歳	2,885	406	67	327	492	84	203	100	111	98	101	391	279	226	
5～9歳	2,983	480	77	391	465	85	153	116	153	113	116	325	265	244	
10～14歳	3,103	437	75	367	417	110	174	153	178	134	142	361	276	279	
15～19歳	3,041	401	87	327	407	120	186	150	179	164	154	274	316	276	
20～24歳	2,644	286	63	228	396	102	237	126	167	147	121	260	288	223	
25～29歳	3,262	426	77	308	595	109	257	112	122	142	123	373	319	299	
30～34歳	3,386	504	70	360	627	101	204	118	135	109	132	414	340	272	
35～39歳	2,984	488	71	392	498	87	157	113	111	112	110	378	239	228	
40～44歳	3,281	468	109	387	505	128	183	132	152	120	158	371	292	276	
45～49歳	3,971	492	103	419	567	149	227	209	200	205	197	421	425	357	
50～54歳	4,723	553	132	438	690	190	242	208	270	278	214	473	525	510	
55～59歳	4,542	570	110	341	743	180	279	219	200	212	205	448	478	557	
60～64歳	3,350	377	79	281	491	168	214	135	160	163	180	352	361	389	
65～69歳	3,429	376	124	281	418	158	192	203	183	180	167	379	358	410	
70～74歳	3,465	355	129	306	384	161	200	211	197	195	190	366	345	426	
75歳以上	7,141	684	202	470	851	352	462	389	373	491	385	778	685	1,019	
不詳	-	-	-	-	-	-	-	-	-	-	-	-	-	-	

資料：国勢調査

## ◎ 5 歳 階 級 別 ・ 町 別 人 口

(平成18年3月31日現在) 単位：人

区 分	総 数	旧 伊万里町	伊万里					黒川町	波多津町	南波多町	大川町	松浦町	二里町	東山代町	山代町
			伊万里	牧 島	大 坪	立 花	大川内								
<b>総 数</b>	<b>59,003</b>	<b>25,528</b>	<b>7,388</b>	<b>1,641</b>	<b>7,337</b>	<b>6,758</b>	<b>2,404</b>	<b>3,470</b>	<b>2,806</b>	<b>3,026</b>	<b>2,959</b>	<b>2,766</b>	<b>6,375</b>	<b>6,023</b>	<b>6,050</b>
0～4歳	2,806	1,359	380	72	404	412	91	183	90	118	98	100	363	272	223
5～9歳	2,995	1,477	466	67	454	404	86	151	121	153	113	110	335	280	255
10～14歳	3,100	1,439	451	80	447	352	109	173	152	171	137	141	359	272	256
15～19歳	3,285	1,406	427	92	373	374	140	209	173	181	166	161	343	346	300
20～24歳	3,266	1,349	360	85	377	411	116	240	164	216	187	167	305	353	285
25～29歳	3,378	1,568	429	82	427	508	122	248	119	151	139	122	387	325	319
30～34歳	3,389	1,653	488	63	471	526	105	187	131	146	116	115	397	355	289
35～39歳	2,995	1,515	477	72	454	417	95	145	122	117	104	111	394	254	233
40～44歳	3,178	1,542	451	102	474	396	119	169	135	153	131	143	343	283	279
45～49歳	3,912	1,675	472	105	513	429	156	223	203	204	201	197	434	426	349
50～54歳	4,633	1,958	567	132	525	542	192	234	210	251	272	218	452	526	512
55～59歳	4,911	2,069	597	126	540	604	202	288	235	242	246	219	505	507	600
60～64歳	3,137	1,309	341	82	353	367	166	203	132	143	145	168	329	346	362
65～69歳	3,327	1,320	375	108	399	281	157	181	191	179	183	160	370	354	389
70～74歳	3,479	1,338	360	143	419	248	168	203	209	197	191	198	366	360	417
75歳以上	7,212	2,551	747	230	707	487	380	433	419	404	530	436	693	764	982

資料：住民基本台帳

## ◎ 産業（大分類）別 15歳以上就業人口の推移

単位：人，%

産 業	昭和60年		平成2年		平成7年		平成12年	
	就業者数	構成比	就業者数	構成比	就業者数	構成比	就業者数	構成比
<b>総 数</b>	<b>30,773</b>	<b>100.0</b>	<b>30,280</b>	<b>100.0</b>	<b>31,482</b>	<b>100.0</b>	<b>30,091</b>	<b>100.0</b>
<b>第 1 次 産 業</b>	<b>5,717</b>	<b>18.6</b>	<b>4,607</b>	<b>15.2</b>	<b>4,432</b>	<b>14.1</b>	<b>3,921</b>	<b>13.0</b>
農 業	5,530	18.0	4,463	14.7	4,287	13.6	3,823	12.7
林 業	56	0.2	35	0.1	40	0.1	28	0.1
漁 業	131	0.4	109	0.4	105	0.3	70	0.2
<b>第 2 次 産 業</b>	<b>10,616</b>	<b>34.5</b>	<b>10,938</b>	<b>36.1</b>	<b>11,285</b>	<b>35.8</b>	<b>9,969</b>	<b>33.1</b>
鉱 業	91	0.3	64	0.2	53	0.2	38	0.1
建 設 業	3,362	10.9	3,495	11.5	4,006	12.7	3,616	12.0
製 造 業	7,163	23.3	7,379	24.4	7,226	23.0	6,315	21.0
<b>第 3 次 産 業</b>	<b>14,437</b>	<b>46.9</b>	<b>14,727</b>	<b>48.7</b>	<b>15,763</b>	<b>50.1</b>	<b>16,186</b>	<b>53.8</b>
電気・ガス・熱供給・水道業	155	0.5	172	0.6	148	0.5	140	0.5
運 輸 ・ 通 信 業	1,356	4.4	1,380	4.6	1,421	4.5	1,394	4.6
卸 売 ・ 小 売 業， 飲 食 店	5,748	18.7	5,635	18.6	5,913	18.8	6,003	19.9
金 融 ・ 保 険 業	517	1.7	533	1.8	497	1.6	502	1.7
不 動 産 業	51	0.2	59	0.2	74	0.2	73	0.2
サ ー ビ ス 業	5,615	18.2	6,067	20.0	6,846	21.7	7,126	23.7
公務(他に分類されないもの)	995	3.2	881	2.9	864	2.7	948	3.2
分 類 不 能 の 産 業	3	0.0	8	0.0	2	0.0	15	0.0
<b>【男】</b>	<b>16,867</b>	<b>54.8</b>	<b>16,523</b>	<b>54.6</b>	<b>17,330</b>	<b>55.0</b>	<b>16,469</b>	<b>54.7</b>
農 業	2,695	8.8	2,254	7.4	2,166	6.9	1,978	6.6
林 業	45	0.1	32	0.1	33	0.1	24	0.1
漁 業	91	0.3	76	0.3	63	0.2	47	0.1
鉱 業	74	0.2	47	0.2	49	0.2	36	0.1
建 設 業	2,861	9.3	2,934	9.7	3,325	10.6	3,087	10.3
製 造 業	3,551	11.6	3,662	12.0	3,918	12.4	3,625	12.1
電気・ガス・熱供給・水道業	138	0.4	145	0.5	125	0.4	120	0.4
運 輸 ・ 通 信 業	1,141	3.8	1,161	3.8	1,198	3.8	1,166	3.9
卸 売 ・ 小 売 業， 飲 食 店	2,710	8.8	2,585	8.5	2,674	8.5	2,617	8.7
金 融 ・ 保 険 業	250	0.8	221	0.7	225	0.7	215	0.7
不 動 産 業	31	0.1	36	0.1	47	0.1	44	0.1
サ ー ビ ス 業	2,557	8.3	2,676	8.8	2,851	9.0	2,802	9.3
公務(他に分類されないもの)	722	2.3	690	2.3	656	2.1	700	2.4
分 類 不 能 の 産 業	1	0.0	4	0.0	-	-	8	0.0
<b>【女】</b>	<b>13,906</b>	<b>45.2</b>	<b>13,757</b>	<b>45.4</b>	<b>14,152</b>	<b>45.0</b>	<b>13,622</b>	<b>45.3</b>
農 業	2,835	9.2	2,209	7.3	2,121	6.7	1,845	6.1
林 業	11	0.0	3	0.0	7	0.0	4	0.0
漁 業	40	0.1	33	0.1	42	0.1	23	0.1
鉱 業	17	0.0	17	0.1	4	0.0	2	0.0
建 設 業	501	1.6	561	1.9	681	2.2	529	1.7
製 造 業	3,612	11.8	3,717	12.2	3,308	10.5	2,690	8.9
電気・ガス・熱供給・水道業	17	0.0	27	0.1	23	0.1	20	0.1
運 輸 ・ 通 信 業	215	0.7	219	0.7	223	0.7	228	0.7
卸 売 ・ 小 売 業， 飲 食 店	3,038	10.0	3,050	10.1	3,239	10.3	3,386	11.2
金 融 ・ 保 険 業	267	0.9	312	1.0	272	0.9	287	1.0
不 動 産 業	20	0.0	23	0.1	27	0.1	29	0.1
サ ー ビ ス 業	3,058	10.0	3,391	11.2	3,995	12.7	4,324	14.4
公務(他に分類されないもの)	273	0.9	191	0.6	208	0.7	248	0.8
分 類 不 能 の 産 業	2	0.0	4	0.0	2	0.0	7	0.0

単位：人，%

産 業	平成17年	
	就業者数	構成比
<b>総 数</b>	<b>29,701</b>	<b>100.0</b>
<b>第 1 次 産 業</b>	<b>3,703</b>	<b>12.5</b>
農 業	3,611	12.2
林 業	23	0.1
漁 業	69	0.2
<b>第 2 次 産 業</b>	<b>9,401</b>	<b>31.7</b>
鉱 業	12	0.0
建 設 業	3,163	10.6
製 造 業	6,226	21.0
<b>第 3 次 産 業</b>	<b>16,550</b>	<b>55.7</b>
電 気 ・ ガ ス ・ 熱 供 給 ・ 水 道 業	137	0.5
情 報 通 信 業	149	0.5
運 輸 業	1,118	3.8
卸 売 ・ 小 売 業	4,543	15.3
金 融 ・ 保 険 業	484	1.6
不 動 産 業	77	0.3
飲 食 店 ， 宿 泊 業	1,220	4.1
医 療 ， 福 祉 社 会 業	3,068	10.3
教 育 ， 学 習 支 援 業	1,237	4.2
複 合 サ ー ビ ス 事 業	558	1.9
サ ー ビ ス 業 (他 に 分 類 さ れ な い も の)	3,037	10.2
公 務 (他 に 分 類 さ れ な い も の)	922	3.1
分 類 不 能 の 産 業	47	0.2
<b>【男】</b>	<b>16,259</b>	<b>100.0</b>
農 業	1,935	11.9
林 業	21	0.1
漁 業	45	0.3
鉱 業	10	0.1
建 設 業	2,711	16.7
製 造 業	3,908	24.0
電 気 ・ ガ ス ・ 熱 供 給 ・ 水 道 業	115	0.7
情 報 通 信 業	96	0.6
運 輸 業	964	5.9
卸 売 ・ 小 売 業	2,006	12.3
金 融 ・ 保 険 業	209	1.3
不 動 産 業	41	0.3
飲 食 店 ， 宿 泊 業	365	2.2
医 療 ， 福 祉 社 会 業	592	3.6
教 育 ， 学 習 支 援 業	535	3.3
複 合 サ ー ビ ス 事 業	349	2.1
サ ー ビ ス 業 (他 に 分 類 さ れ な い も の)	1,642	10.1
公 務 (他 に 分 類 さ れ な い も の)	688	4.2
分 類 不 能 の 産 業	27	0.2
<b>【女】</b>	<b>13,442</b>	<b>100.0</b>
農 業	1,676	12.5
林 業	2	0.0
漁 業	24	0.2
鉱 業	2	0.0
建 設 業	452	3.4
製 造 業	2,318	17.2
電 気 ・ ガ ス ・ 熱 供 給 ・ 水 道 業	22	0.2
情 報 通 信 業	53	0.4
運 輸 業	154	1.1
卸 売 ・ 小 売 業	2,537	18.9
金 融 ・ 保 険 業	275	2.0
不 動 産 業	36	0.3
飲 食 店 ， 宿 泊 業	855	6.4
医 療 ， 福 祉 社 会 業	2,476	18.4
教 育 ， 学 習 支 援 業	702	5.2
複 合 サ ー ビ ス 事 業	209	1.6
サ ー ビ ス 業 (他 に 分 類 さ れ な い も の)	1,395	10.4
公 務 (他 に 分 類 さ れ な い も の)	234	1.7
分 類 不 能 の 産 業	20	0.1

(注)平成14年に日本標準産業分類の改訂が行われたため、平成17年結果はP20と分類が異なる。資料：国勢調査

◎ 昼間人口の推移

年次	常住地に よる人口 〔国勢調査 人口〕	従業地・ 通学地に よる人口 (昼間人口)	常住人口 100人当たり 昼間人口 (昼夜間人 口比率)	15 歳 以 上 就 業 者				15 歳 以 上 通 学 者				流入人口 G = A + D	流出人口 H = B + E
				15 歳 以 上 就 業 者		15 歳 以 上 通 学 者		15 歳 以 上 就 業 者		15 歳 以 上 通 学 者			
				当市が 従業地 A (流入)	当市が 常住地 B (流出)	流入超過数 (△流出超過)	C = A - B	当市が 通学地 D (流入)	当市が 常住地 E (流出)	流入超過数 (△流出超過)	F = D - E		
昭和35	78,397	78,992	100.8	33,618	33,570	48	3,347	3,347	2,800	...	547	...	
40	67,316	67,997	101.0	29,720	29,828	△ 108	5,207	1,198	4,418	409	789	2,215	
45	61,561	62,627	101.7	31,378	30,910	468	4,413	960	3,815	362	598	2,900	
50	60,913	62,373	102.4	30,827	29,832	995	4,156	872	3,694	410	462	3,639	
55	61,243	62,177	101.5	31,817	31,348	469	3,542	761	3,138	357	404	3,749	
60	62,044	62,912	101.4	31,087	30,773	314	3,501	867	2,985	351	516	4,305	
平成 2	60,858	61,845	101.6	30,806	30,280	526	3,740	957	3,299	516	441	5,203	
7	60,348	61,871	102.5	32,689	31,482	1,207	3,522	874	3,220	572	302	6,253	
12	59,143	61,186	103.5	31,787	30,091	1,696	3,319	854	3,009	544	310	7,003	
17	58,190	60,501	103.4	31,826	29,701	2,125	2,750	709	2,580	539	170	7,762	

資料：国勢調査

(注) 常住人口には年齢不詳は含まない

## ◎ D I D 人口 (人口集中地区人口)

年次	人口		面積	人口密度
	人口	前回比(増減)		
	人	人	Km <sup>2</sup>	人/Km <sup>2</sup>
昭和35年	10,120	—	—	—
40	8,612	△1,508	0.7	12,303
45	9,428	816	1.3	7,252
50	8,665	△763	1.5	5,777
55	11,677	3,012	2.3	5,077
60	12,326	649	2.3	5,359
平成2年	11,940	△386	2.5	4,776
7	11,922	△18	2.6	4,550.4
12	11,705	△217	2.63	4,450.6
<b>17</b>	<b>11,639</b>	<b>△66</b>	<b>2.67</b>	<b>4,459.2</b>

平成17年国勢調査の「人口集中地区」は、以下の3点を条件として設定した。

- (1) 平成17年国勢調査基本単位区を基礎単位地域とする。
- (2) 市区町村の境域内で人口密度の高い基本単位区（原則として人口密度が1Km<sup>2</sup>当たり4,000人以上）が隣接していること。
- (3) それらの地域の人口が平成17年国勢調査時に5,000人以上を有すること。

## ◎ 経営組織別、事業所数および従業者数

年次	産業	経営組織別					
		総数		民営		国・地方公共団体	
		事業所数	従業者数	事業所数	従業者数	事業所数	従業者数
平成 8	全産業 (※)	3,432	29,060	3,282	26,620	150	2,440
11		3,058	25,132	3,058	25,132	-	-
13		3,196	27,314	3,052	24,927	144	2,387
<b>16</b>		<b>2,810</b>	<b>23,416</b>	<b>2,810</b>	<b>23,416</b>	-	-
平成 8	農林漁業	12	470	11	469	1	1
11		12	179	12	179	-	-
13		11	198	10	197	1	1
<b>16</b>		<b>8</b>	<b>212</b>	<b>8</b>	<b>212</b>	-	-
平成 8	鉱業	3	16	3	16	-	-
11		4	29	4	29	-	-
13		4	72	4	72	-	-
<b>16</b>		<b>3</b>	<b>48</b>	<b>3</b>	<b>48</b>	-	-
平成 8	建設業	342	3,756	342	3,756	-	-
11		322	3,232	322	3,232	-	-
13		321	3,021	321	3,021	-	-
<b>16</b>		<b>311</b>	<b>2,679</b>	<b>311</b>	<b>2,679</b>	-	-
平成 8	製造業	320	7,488	320	7,488	-	-
11		280	7,039	280	7,039	-	-
13		283	6,692	283	6,692	-	-
<b>16</b>		<b>272</b>	<b>6,315</b>	<b>272</b>	<b>6,315</b>	-	-
平成 8	電気・ ガス・ 熱供給・ 水道業	16	191	8	116	8	75
11		8	139	8	139	-	-
13		18	213	9	145	9	68
<b>16</b>		<b>8</b>	<b>109</b>	<b>8</b>	<b>109</b>	-	-
平成 8	情報 通信業	10	91	10	91	-	-
11		9	94	9	94	-	-
13		10	93	10	93	-	-
<b>16</b>		<b>9</b>	<b>90</b>	<b>9</b>	<b>90</b>	-	-
平成 8	運輸業	55	1,017	55	1,017	-	-
11		56	955	56	955	-	-
13		57	972	57	972	-	-
<b>16</b>		<b>56</b>	<b>852</b>	<b>56</b>	<b>852</b>	-	-
平成 8	卸売・ 小売業	1,153	5,777	1,148	5,725	5	52
11		1,031	5,408	1,031	5,408	-	-
13		1,009	5,272	1,004	5,207	5	65
<b>16</b>		<b>862</b>	<b>4,826</b>	<b>862</b>	<b>4,826</b>	-	-

※事業内容等不詳を含まず

(注) 平成11年、16年は簡易調査のため、民営事業所のみが調査対象

平成14年に日本標準産業分類の改訂が行われたため、平成8年、11年、13年数値は分類を  
組み替えて集計



単位：事業所、人

産業	経営組織別						年次
	総数		民営		国・地方公共団体		
	事業所数	従業者数	事業所数	従業者数	事業所数	従業者数	
金融・ 保険業	61	663	61	663	-	-	平成 8
	56	592	56	592	-	-	11
	52	533	52	533	-	-	13
	<b>46</b>	<b>393</b>	<b>46</b>	<b>393</b>	-	-	<b>16</b>
不動産業	89	150	88	145	1	5	平成 8
	87	140	87	140	-	-	11
	100	166	98	163	2	3	13
	<b>91</b>	<b>144</b>	<b>91</b>	<b>144</b>	-	-	<b>16</b>
飲食店, 宿泊業	409	1,702	409	1,702	-	-	平成 8
	387	1,637	387	1,637	-	-	11
	369	1,694	369	1,694	-	-	13
	<b>340</b>	<b>1,675</b>	<b>340</b>	<b>1,675</b>	-	-	<b>16</b>
医療, 福祉	154	2,378	139	2,107	15	271	平成 8
	146	2,329	146	2,329	-	-	11
	170	2,889	154	2,597	16	292	13
	<b>158</b>	<b>2,780</b>	<b>158</b>	<b>2,780</b>	-	-	<b>16</b>
教育, 学習 支援業	146	1,311	98	365	48	946	平成 8
	92	319	92	319	-	-	11
	150	1,265	103	352	47	913	13
	<b>99</b>	<b>334</b>	<b>99</b>	<b>334</b>	-	-	<b>16</b>
複合 サービス 事業	45	617	30	428	15	189	平成 8
	31	339	31	339	-	-	11
	45	651	29	445	16	206	13
	<b>28</b>	<b>360</b>	<b>28</b>	<b>360</b>	-	-	<b>16</b>
サービス 業 (他に分 類されな いもの)	571	2,693	560	2,532	11	161	平成 8
	537	2,701	537	2,701	-	-	11
	561	2,863	549	2,744	12	119	13
	<b>519</b>	<b>2,599</b>	<b>519</b>	<b>2,599</b>	-	-	<b>16</b>
公務 (他に分 類されな いもの)	46	740	-	-	46	740	平成 8
	-	-	-	-	-	-	11
	36	720	-	-	36	720	13
	-	-	-	-	-	-	<b>16</b>

資料：事業所・企業統計調査

## ◎従業者規模別事業所数および従業者数（民営のみ）

年次	産 業	従 業 者 規 模 別												派遣・下 請従業者 のみ 事業所数
		総 数		1～4人		5～9人		10～19人		20～29人		30人以上		
		事業 所数	従業 者数	事業 所数	従業 者数	事業 所数	従業 者数	事業 所数	従業 者数	事業 所数	従業 者数	事業 所数	従業 者数	
平成 8	全産業	3,282	26,620	2,135	4,509	547	3,540	335	4,431	117	2,863	148	11,277	-
11		3,058	25,132	1,936	3,855	542	3,509	330	4,339	104	2,507	146	10,922	-
13		3,052	24,927	1,942	4,148	533	3,459	345	4,535	93	2,231	138	10,554	1
16		<b>2,810</b>	<b>23,416</b>	<b>1,752</b>	<b>3,732</b>	<b>526</b>	<b>3,438</b>	<b>319</b>	<b>4,254</b>	<b>89</b>	<b>2,145</b>	<b>122</b>	<b>9,847</b>	<b>2</b>
平成 8	農林漁業	11	469	3	5	1	7	4	56	1	25	2	376	-
11		12	179	2	7	4	28	2	26	1	22	3	96	-
13		10	197	2	3	3	20	1	14	1	20	3	140	-
16		<b>8</b>	<b>212</b>	<b>1</b>	<b>2</b>	<b>2</b>	<b>15</b>	<b>1</b>	<b>19</b>	<b>1</b>	<b>20</b>	<b>3</b>	<b>156</b>	-
平成 8	鉱 業	3	16	1	1	1	5	1	10	-	-	-	-	-
11		4	29	1	1	1	5	2	23	-	-	-	-	-
13		4	72	1	1	1	9	-	-	1	20	1	42	-
16		<b>3</b>	<b>48</b>	-	-	<b>1</b>	<b>8</b>	<b>1</b>	<b>10</b>	-	-	<b>1</b>	<b>30</b>	-
平成 8	建設業	342	3,756	163	363	68	446	58	808	26	616	27	1,523	-
11		322	3,232	154	297	67	459	54	700	20	464	27	1,312	-
13		321	3,021	155	342	64	411	66	869	15	374	21	1,025	-
16		<b>311</b>	<b>2,679</b>	<b>157</b>	<b>346</b>	<b>63</b>	<b>416</b>	<b>55</b>	<b>710</b>	<b>23</b>	<b>565</b>	<b>13</b>	<b>642</b>	-
平成 8	製造業	320	7,488	127	290	57	371	56	751	27	688	53	5,388	-
11		280	7,039	113	263	48	312	48	664	24	603	47	5,197	-
13		283	6,692	114	273	54	372	53	722	20	476	42	4,849	-
16		<b>272</b>	<b>6,315</b>	<b>118</b>	<b>280</b>	<b>54</b>	<b>358</b>	<b>51</b>	<b>691</b>	<b>13</b>	<b>334</b>	<b>36</b>	<b>4,652</b>	-
平成 8	電気・ ガス・ 熱供 給・ 水道業	8	116	4	9	-	-	1	17	2	48	1	42	-
11		8	139	3	8	-	-	2	35	1	20	2	76	-
13		9	145	3	7	-	-	2	35	3	63	1	40	-
16		<b>8</b>	<b>109</b>	<b>4</b>	<b>11</b>	-	-	<b>1</b>	<b>17</b>	<b>2</b>	<b>43</b>	<b>1</b>	<b>38</b>	-
平成 8	情 報 通信業	10	91	5	5	2	15	1	19	2	52	-	-	-
11		9	94	3	3	2	15	2	23	2	53	-	-	-
13		10	93	4	6	2	14	2	27	2	46	-	-	-
16		<b>9</b>	<b>90</b>	<b>5</b>	<b>11</b>	<b>1</b>	<b>9</b>	<b>1</b>	<b>15</b>	<b>2</b>	<b>55</b>	-	-	-
平成 8	運輸業	55	1,017	19	39	10	71	9	124	7	174	10	609	-
11		56	955	17	41	10	64	13	174	8	199	8	477	-
13		57	972	17	43	9	61	17	224	6	160	8	484	-
16		<b>56</b>	<b>852</b>	<b>12</b>	<b>24</b>	<b>14</b>	<b>100</b>	<b>14</b>	<b>183</b>	<b>10</b>	<b>245</b>	<b>6</b>	<b>300</b>	-
平成 8	卸売・ 小売業	1,148	5,725	811	1,772	200	1,282	95	1,246	25	618	17	807	-
11		1,031	5,408	697	1,450	194	1,224	100	1,315	23	535	17	884	-
13		1,004	5,207	698	1,545	173	1,105	95	1,222	18	414	19	921	1
16		<b>862</b>	<b>4,826</b>	<b>573</b>	<b>1,299</b>	<b>167</b>	<b>1,056</b>	<b>87</b>	<b>1,161</b>	<b>13</b>	<b>298</b>	<b>21</b>	<b>1,012</b>	<b>1</b>

(注) 平成11年、16年は簡易調査のため、民営事業所のみが調査対象

平成14年に日本標準産業分類の改訂が行われたため、平成8年、11年、13年数値は分類を組み替えて集計

産業	従業者規模別													年次
	総数		1～4人		5～9人		10～19人		20～29人		30人以上		派遣・下請従業者のみ 事業所数	
	事業所数	従業者数	事業所数	従業者数	事業所数	従業者数	事業所数	従業者数	事業所数	従業者数	事業所数	従業者数		
金融・ 保険業	61	663	28	71	15	101	10	131	1	21	7	339	-	平成 8
	56	592	25	60	15	100	9	116	2	55	5	261	-	11
	52	533	22	57	13	83	10	136	2	49	5	208	-	13
	<b>46</b>	<b>393</b>	<b>21</b>	<b>51</b>	<b>13</b>	<b>90</b>	<b>7</b>	<b>95</b>	<b>3</b>	<b>73</b>	<b>2</b>	<b>84</b>	-	<b>16</b>
不動産業	88	145	86	132	2	13	-	-	-	-	-	-	-	平成 8
	87	140	84	123	3	17	-	-	-	-	-	-	-	11
	98	163	95	148	3	15	-	-	-	-	-	-	-	13
	<b>91</b>	<b>144</b>	<b>90</b>	<b>139</b>	<b>1</b>	<b>5</b>	-	-	-	-	-	-	-	<b>16</b>
飲食店, 宿泊業	409	1,702	301	658	71	447	29	349	5	112	3	136	-	平成 8
	387	1,637	274	572	82	533	23	301	6	138	2	93	-	11
	369	1,694	256	572	81	526	22	283	6	151	4	162	-	13
	<b>340</b>	<b>1,675</b>	<b>222</b>	<b>498</b>	<b>83</b>	<b>538</b>	<b>26</b>	<b>348</b>	<b>5</b>	<b>105</b>	<b>4</b>	<b>186</b>	-	<b>16</b>
医療, 福祉	139	2,107	52	130	42	282	23	278	7	178	15	1,239	-	平成 8
	146	2,329	62	142	34	227	28	351	4	102	18	1,507	-	11
	154	2,597	63	148	38	257	27	348	7	161	19	1,683	-	13
	<b>158</b>	<b>2,780</b>	<b>64</b>	<b>156</b>	<b>34</b>	<b>232</b>	<b>31</b>	<b>433</b>	<b>10</b>	<b>240</b>	<b>19</b>	<b>1,719</b>	-	<b>16</b>
教育, 学習 支援業	98	365	82	123	8	52	4	55	3	72	1	63	-	平成 8
	92	319	78	109	6	35	5	67	2	50	1	58	-	
	103	352	87	125	7	40	6	77	2	50	1	60	-	
	<b>99</b>	<b>334</b>	<b>86</b>	<b>121</b>	<b>5</b>	<b>33</b>	<b>5</b>	<b>71</b>	<b>2</b>	<b>54</b>	<b>1</b>	<b>55</b>	-	
複合 サービス 事業	30	428	15	37	2	14	9	100	1	28	3	249	-	平成 8
	31	339	16	31	2	15	10	118	1	25	2	150	-	
	29	445	15	39	3	23	7	79	-	-	4	304	-	
	<b>28</b>	<b>360</b>	<b>13</b>	<b>34</b>	<b>5</b>	<b>40</b>	<b>8</b>	<b>95</b>	-	-	<b>2</b>	<b>191</b>	-	
サービス業 (他に分類され ないもの)	560	2,532	438	874	68	434	35	487	10	231	9	506	-	平成 8
	537	2,701	407	748	74	475	32	426	10	241	14	811	-	11
	549	2,744	410	839	82	523	37	499	10	247	10	636	-	13
	<b>518</b>	<b>2,599</b>	<b>386</b>	<b>760</b>	<b>83</b>	<b>538</b>	<b>31</b>	<b>406</b>	<b>5</b>	<b>113</b>	<b>13</b>	<b>782</b>	<b>1</b>	<b>16</b>
公務 (他に分類され ないもの)	-	-	-	-	-	-	-	-	-	-	-	-	-	平成 8
	-	-	-	-	-	-	-	-	-	-	-	-	-	11
	-	-	-	-	-	-	-	-	-	-	-	-	-	13
	-	-	-	-	-	-	-	-	-	-	-	-	-	<b>16</b>

資料：事業所・企業統計調査

## ◎ 農家数

単位：戸，%

区分	総数	販売農家								自給的農家	
		専業農家		兼業農家		第1種兼業農家		第2種兼業農家			
		農家数	構成比	農家数	構成比	農家数	構成比	農家数	構成比	農家数	構成比
平成 2年	4,119	499	12.1	3,620	87.9	615	14.9	3,005	73.0		
7年	3,706	383	10.3	2,794	75.4	655	17.7	2,139	57.7	529	14.3
12年	3,428	457	13.4	2,452	71.5	474	13.8	1,978	57.7	519	15.1
<b>17年</b>	<b>3,197</b>	<b>445</b>	<b>13.9</b>	<b>2,140</b>	<b>66.9</b>	<b>461</b>	<b>14.4</b>	<b>1,679</b>	<b>52.5</b>	<b>612</b>	<b>19.1</b>
伊万里	648	72	2.3	415	13.0	55	1.7	360	11.3	161	5.0
黒川	292	27	0.8	237	7.4	34	1.1	203	6.3	28	0.9
波多津	320	39	1.2	244	7.6	59	1.8	185	5.8	37	1.2
南波多	411	87	2.7	248	7.8	91	2.8	157	4.9	76	2.4
大川	291	68	2.1	182	5.7	89	2.8	93	2.9	41	1.3
松浦	324	42	1.3	218	6.8	48	1.5	170	5.3	64	2.0
二里	305	38	1.2	182	5.7	23	0.7	159	5.0	85	2.7
東山代	313	38	1.2	217	6.8	34	1.1	183	5.7	58	1.8
山代	293	34	1.1	197	6.2	28	0.9	169	5.3	62	1.9

(注) 自給的農家については、平成7年から別掲とした

資料：農林業センサス

瀬戸町釘島地区は、旧市町村集計のため、山代で集計している

## ◎ 農家人口

単位：人

年次	世帯員数			16歳以上の世帯員数※			うち農業就業人口		
	総数	男	女	計	男	女	計	男	女
平成 2年	20,058	9,786	10,272	15,670	7,594	8,076	6,001	2,548	3,453
7年	17,736	8,677	9,059	14,123	6,877	7,246	5,175	2,236	2,939
12年	15,977	7,795	8,182	13,378	6,492	6,886	4,717	2,143	2,574
<b>17年</b>	<b>14,117</b>	<b>6,922</b>	<b>7,195</b>	<b>10,287</b>	<b>5,012</b>	<b>5,275</b>	<b>4,375</b>	<b>2,093</b>	<b>2,282</b>

※平成12年から15歳以上の世帯員数を掲載

資料：農林業センサス

(注) 平成17年は販売農家のみ集計

## ◎ 専業・兼業別農家数

単位：戸

区 分		平成2	平成7	平成12	平成17		
総農家数		4,119	3,706	3,428	3,197		
専業農家		499	専業農家 442	457	445		
男子生産年齢人口のいる世帯		337		255	219		
第一種兼業農家	計	615	第一種兼業農家 668	474	461		
	世帯主農業主	440		381	393		
	世帯主が兼業	農業が主		23	} 93	} 68	
		兼業が主		107			
	その他	45					
第二種兼業農家	計	3,005	第二種兼業農家 2,596	1,978	1,679		
	世帯主農業主	300		435	480		
	世帯主兼業	農業が主		84	…	…	
		兼業が主		恒常的勤務	1,833	976	765
				出稼ぎ・臨時雇	271	104	78
				自営兼業のみ	185	156	115
	その他	332		307	241		
自給的農家				519	612		

・平成12年より、自給的農家を別掲とした。

資料：農林業センサス

## ◎ 施設園芸に利用したハウス・ガラス室（販売農家）

単位：戸，a

	販売農家数	面積
<b>合計</b>	<b>449</b>	<b>17,277</b>
伊万里	39	569
黒川	31	681
波多津	49	1,308
南波多	118	5,790
大川	115	6,504
松浦	35	773
二里	28	893
東山代	20	411
山代	14	348

資料：2005年農林業センサス

## ◎ 農業就業状態別世帯員数

単位：人

	15歳以上の世帯員数 総			自営農業 だけに従事 した人		自営農業とその他 仕事に従事した人				その他の 仕事だけ に従事 した人		仕事に従事 しなかった人	
						自営農業 が主の人		その他の 仕事が 主の人					
	総数	男	女	男	女	男	女	男	女	男	女	男	女
平成 2年	15,670	7,594	8,076	2,202	3,184	346	269	3,797	2,152	495	807	754	1,664
7	14,343	6,990	7,353	1,970	2,773	266	166	3,476	1,930	420	888	858	1,596
12	13,378	6,492	6,886	1,923	2,441	220	133	2,621	1,614	223	559	631	1,214
<b>※17</b>	<b>10,287</b>	<b>5,012</b>	<b>5,275</b>	<b>1,114</b>	<b>1,720</b>	<b>979</b>	<b>562</b>	<b>2,106</b>	<b>1,321</b>	<b>315</b>	<b>636</b>	<b>498</b>	<b>1,036</b>
伊万里	1,873	912	961	199	300	143	85	438	293	58	112	74	171
黒川	1,100	507	593	96	162	90	58	248	163	24	73	49	137
波多津	1,164	577	587	101	186	114	72	250	146	44	77	68	106
南波多	1,441	706	735	194	282	166	107	221	134	51	80	74	132
大川	1,066	522	544	162	228	127	65	141	83	31	51	61	117
松浦	978	486	492	84	143	112	54	223	136	21	60	46	99
二里	834	396	438	92	138	60	35	183	105	27	61	34	99
東山代	974	478	496	111	154	84	49	206	135	31	60	46	98
山代	857	428	429	75	127	83	37	196	126	28	62	46	77

(注)瀬戸町釘島地区は、旧市町村集計のため、山代で集計している

資料：農林業センサス

※17年は販売農家のみ集計

## ◎ 経営耕地面積規模別農家数

単位：戸

区 分	総数	例外規定 ※	0.3ha 未満 (自給的 農家)	0.3～ 0.5ha 未満	0.5～ 1.0ha 未満	1.0～ 1.5ha 未満	1.5～ 2.0ha 未満	2.0～ 2.5ha 未満	2.5～ 3.0ha 未満	3.0ha 以上
平成 2年	4,119	36	612	617	1,305	748	415	209	106	71
7	3,706	33	529	601	1,228	623	330	194	80	88
12	3,428	30	519	534	1,119	565	307	174	87	93
<b>17</b>	<b>3,197</b>	<b>39</b>	<b>612</b>	<b>495</b>	<b>985</b>	<b>478</b>	<b>295</b>	<b>115</b>	<b>79</b>	<b>99</b>
構成比(%)	100.0	1.2	19.1	15.5	30.8	15.0	9.2	3.6	2.5	3.1
伊万里	714	6	161	123	189	76	41	22	13	17
黒川	309	2	28	48	98	63	30	5	8	10
波多津	337	4	37	67	104	70	26	3	6	3
南波多	436	9	76	43	96	62	77	26	13	9
大川	303	8	41	30	63	45	46	16	16	26
松浦	348	2	64	51	102	44	18	18	9	16
二里	328	4	85	44	112	31	16	8	4	1
東山代	337	1	58	43	109	47	24	14	8	9
山代	316	3	62	46	112	40	17	3	2	8

※経営耕地面積が0.3ha未満で、調査期日前1年間の農産物販売金額が50万円以上あった農家

資料：農林業センサス

(注)瀬戸町釘島地区は、旧町村集計のため、山代で集計している

## ◎ 農業用機械普及状況（個人所有）

単位：台

年 次	動力耕うん機 農用トラクター	動力防除機	コンバイン		動力田植機	米麦用 乾燥機	乗用型 スピードス プレイヤー
			自脱型	普通型			
平成 2年	4,851	3,879	1,761	...	2,776	721	...
7	4,475	3,407	1,841	...	2,585	591	...
12	3,534	1,824	1,739	...	2,141	477	...
<b>※17</b>	<b>2,460</b>	<b>1,846</b>	<b>1,605</b>	<b>24</b>	<b>1,938</b>	<b>...</b>	<b>292</b>

※平成17年は販売農家のみ集計

資料：農林業センサス

## ◎ 経営耕地種類別農家数・面積

区 分	総 数		田		畑	
	農 家 数	面 積	農 家 数	面 積	農 家 数	面 積
	戸	a	戸	a	戸	a
平成 2年	4,119	393,636	3,940	277,752	3,047	22,921
7	3,706	352,415	3,521	253,478	2,823	22,700
12	2,909	321,783	2,833	236,260	2,040	20,440
<b>17</b>	<b>2,585</b>	<b>285,896</b>	<b>2,469</b>	<b>213,006</b>	<b>1,580</b>	<b>18,288</b>
伊万里	487	50,885	469	43,480	280	3,629
黒 川	264	28,351	259	22,429	140	1,350
波多津	283	26,389	274	18,899	183	3,292
南波多	335	42,109	287	18,304	210	2,394
大 川	250	38,352	235	26,139	145	1,152
松 浦	260	31,219	258	25,014	181	1,727
二 里	220	19,137	216	17,319	123	1,185
東山代	255	27,724	244	23,207	172	1,891
山 代	231	21,730	227	18,215	146	1,668

(注) 瀬戸町釘島地区については、旧町村集計のため、山代で集計している  
 桑園については、平成12年は「その他の樹園地」に含まれている  
 平成12年から販売農家のみの数値を掲載  
 平成17年は、樹園地については総数のみ集計



樹 園 地										一戸当り 経営耕地積 面 積	区 分
総 数		果 樹 園		茶 園		桑 園		その他の樹園地			
農家数	面積	農家数	面積	農家数	面積	農家数	面積	農家数	面積		
戸	a	戸	a	戸	a	戸	a	戸	a	a	
1,884	92,963	1,801	85,576	97	4,487	24	2,587	12	187	95.6	平成 2年
1,516	76,237	1,450	70,429	85	4,014	14	1,519	9	275	95.1	7
1,138	65,083	1,090	61,712	62	3,124	-	-	18	247	110.6	12
<b>904</b>	<b>54,602</b>	...	...	...	...	...	...	...	...	<b>110.6</b>	<b>12</b>
101	3,776	...	...	...	...	...	...	...	...		伊万里
98	4,572	...	...	...	...	...	...	...	...		黒 川
78	4,198	...	...	...	...	...	...	...	...		波多津
221	21,411	...	...	...	...	...	...	...	...		南波多
134	11,061	...	...	...	...	...	...	...	...		大 川
83	4,478	...	...	...	...	...	...	...	...		松 浦
34	633	...	...	...	...	...	...	...	...		二 里
76	2,626	...	...	...	...	...	...	...	...		東山代
79	1,847	...	...	...	...	...	...	...	...		山 代

資料：農林業センサス

## ◎ 農業産出額及び生産農業所得

年次	農業 産出額	耕種									養 蚕
		計	米	麦類	雑穀 豆類 いも類	野菜	果実	花き	工芸 農作物	種苗 苗木 その他	
平成 2年	1,334	900	293	12	13	158	354	1	12	54	3
7	1,321	929	319	7	5	143	404	11	8	28	—
9	1,143	765	257	2	4	122	327	9	8	33	—
10	1,087	726	260	1	5	132	284	8	7	27	—
11	1,028	661	204	3	5	133	272	8	8	25	—
12	1,053	727	200	4	5	146	335	9	8	20	—
13	996	664	184	4	8	141	306	9	8	4	—
14	1,023	679	210	3	10	158	268	8	7	16	—
15	1,052	723	248	3	7	173	246	8	14	23	—
16	1,076	674	197	5	7	160	260	9	19	18	—
<b>17</b>	<b>1,060</b>	<b>648</b>	<b>195</b>	<b>7</b>	<b>8</b>	<b>159</b>	<b>249</b>	<b>5</b>	<b>11</b>	<b>15</b>	—

単位：千万円

計	畜			産					加工農産物	奨励補助金等	生産農業所得	分析指標		年次
	肉用牛	乳用牛	生乳	豚	肉豚	鶏	鶏卵	その他				農家1戸当たり生産農業所得	耕地10a当たり生産農業所得	
425	237	30	—	27	—	131	—	—	4	15	625	1,518	127	平成 2年
384	215	15	14	23	18	130	15	—	6	2	558	1,507	125	7
368	228	11	10	14	10	113	15	—	9	5	363	980	83	9
354	226	11	10	14	11	102	13	—	6	11	391	1,056	91	10
356	217	10	9	16	13	111	15	—	10	7	338	914	79	11
317	197	10	9	15	12	96	15	—	9	6	370	1,078	87	12
325	206	6	6	12	10	101	15	—	8	28	337	982	80	13
336	225	6	6	12	10	93	13	—	7	34	315	917	76	14
323	194	8	7	10	9	X	X	—	6	—	363	1,059	89	15
398	272	7	5	14	13	X	X	—	5	—	312	909	77	16
<b>409</b>	<b>305</b>	<b>6</b>	<b>5</b>	<b>13</b>	<b>12</b>	<b>85</b>	<b>17</b>	—	<b>4</b>	—	<b>328</b>	<b>1,024</b>	<b>82</b>	<b>17</b>

資料：唐津統計・情報センター伊万里庁舎  
「佐賀県の生産農業所得」  
「農林水産統計年報」  
「伊万里市農林統計台帳」

## ◎ 農業産出額の推移

年次	農家数	産出額		生産農業所得		佐賀県	
		総額	1農家当り	総額	1農家当り	生産農業所得	1農家当り
	戸	千万円	千円	千万円	千円	億円	千円
昭和60年	4,613	1,214	2,633	480	1,042	697	1,208
平成 2	4,119	1,334	3,239	571	1,387	814	1,619
7	3,706	1,321	3,565	505	1,507	761	1,696
10	3,706	1,087	2,933	391	1,056	633	1,489
11	3,706	1,028	2,774	338	914	569	1,369
12	3,428	1,053	3,072	370	1,078	590	1,595
13	3,428	996	2,907	336	982	587	1,455
14	3,428	1,022	2,984	314	917	523	1,318
15	3,428	1,052	3,068	363	1,059	649	1,667
16	3,428	1,076	3,139	312	909	461	1,121
<b>17</b>	<b>3,197</b>	<b>1,060</b>	<b>3,315</b>	<b>328</b>	<b>1,024</b>	<b>499</b>	<b>1,318</b>

資料：唐津統計・情報センター伊万里庁舎  
「生産農業所得統計」  
農家数は農林業センサス

◎ 主要作物等作付面積及び収穫量

単位：ha、t

年次	米		麦		みかん		なし		ぶどう	
	作付面積	収穫量	作付面積	収穫量	作付面積	収穫量	作付面積	収穫量	作付面積	収穫量
昭和60年	2,660	11,900	838	1,940	775	14,900	468	5,800	99	561
平成2	2,280	10,600	396	889	513	6,480	505	8,570	86	687
7	2,350	11,200	160	592	290	4,840	482	8,440	78	560
10	1,950	9,450	92	163	239	2,410	463	8,300	68	462
11	1,950	8,590	69	278	233	3,870	456	8,510	68	497
12	1,980	9,860	91	345	225	1,900	443	8,990	65	455
13	1,840	9,290	95	309	202	2,700	442	8,670	64	475
14	1,860	9,250	117	295	197	1,890	416	7,940	59	457
15	1,860	8,550	140	300	196	1,920	373	7,020	59	379
16	1,860	8,900	150	547	164	1,540	368	6,890	53	310
<b>17</b>	<b>1,850</b>	<b>8,910</b>	<b>178</b>	<b>580</b>	<b>149</b>	<b>1,630</b>	<b>358</b>	<b>7,870</b>	<b>53</b>	<b>...</b>

資料：唐津統計・情報センター伊万里庁舎

◎ 畜産

単位：頭、千羽、千万円

年次	産出額計	乳用牛			役肉用牛			豚			採卵鶏			ブロイラー		
		飼養農家数	飼養頭数	産出額	飼養農家数	飼養頭数	産出額	飼養農家数	飼養頭数	産出額	飼養農家数	飼養羽数	産出額	飼養農家数	飼養羽数	産出額
昭和60年	338	46	665	38	290	8,150	139	54	3,480	34	211	114	※126	32	390	—
平成2	425	38	552	30	240	11,700	237	29	3,150	27	4	78	23	22	500	107
7	384	16	333	15	237	11,900	215	13	3,640	23	X	X	15	18	656	115
10	354	13	281	11	187	12,800	226	11	3,180	14	X	X	13	18	461	88
11	356	12	225	10	185	12,900	217	9	2,960	16	X	X	15	18	473	95
12	317	10	181	9	177	12,500	196	10	2,790	15	X	X	15	17	437	80
13	325	8	169	6	168	12,500	206	8	2,440	12	X	X	X	17	433	86
14	336	8	168	6	162	11,400	225	8	2,220	12	X	X	X	17	439	80
15	323	7	129	8	154	11,500	194	8	2,490	10	X	X	X	15	397	90
16	398	6	132	X	142	11,300	272	8	2,410	14	3	62	X	11	271	87
<b>17</b>	<b>409</b>	<b>5</b>	<b>110</b>	<b>6</b>	<b>130</b>	<b>11,500</b>	<b>305</b>	<b>6</b>	<b>2,260</b>	<b>13</b>	<b>3</b>	<b>49</b>	<b>17</b>	<b>11</b>	<b>241</b>	<b>69</b>

(注) 飼養頭羽数戸数は各年度2月1日現在

資料：唐津統計・情報センター伊万里庁舎

※ブロイラーを含む

「農林水産統計」「生産農業所得統計」

## ◎ 果樹栽培（販売目的）面積規模別経営体数（1）

単位：経営体

地 区	栽 培 経営体数	10 a 未満	10 a ~ 30 a 未満	30 a ~ 50 a 未満	50 a ~ 1.0h a 未満	1.0ha以上
<b>総 数</b>	<b>771</b>	<b>83</b>	<b>177</b>	<b>141</b>	<b>164</b>	<b>206</b>
伊万里	87	13	23	26	20	5
黒 川	69	9	16	19	17	8
波多津	62	3	18	17	17	7
南波多	218	3	25	25	59	106
大 川	134	10	20	15	32	57
松 浦	76	8	26	14	9	19
二 里	23	11	8	2	—	2
東山代	46	14	18	9	4	1
山 代	56	12	23	14	6	1

資料：2005年農林業センサス

## ◎ 果樹栽培面積規模別農家数 (2)

単位：経営体

種 類	年 次	栽 培 経営体数	10 a 未満	10 a ~ 30 a 未満	30 a ~ 50 a 未満	50 a ~ 1.0ha 未満	1.0ha以上
ぶどう	平成12	144	24	68	22	27	3
	17	103	12	50	17	20	4
日本なし	平成12	405	11	51	53	140	150
	17	358	12	49	36	91	170
も も	平成12	3	-	3	-	-	-
	17	11	2	8	1	-	-
温州みかん	平成12	388	37	158	90	86	17
	17	251	46	94	56	47	8
なつみかん	平成12	3	2	1	-	-	-
	17	10	6	3	-	-	1
その他の かんきつ類	平成12	15	7	6	-	2	-
	17	40	21	14	4	-	1
か き	平成12	9	5	3	1	-	-
	17	29	22	6	1	-	-
く り	平成12	17	6	9	1	-	1
	17	49	43	4	1	1	-
う め	平成12	87	8	22	33	18	6
	17	118	36	23	32	19	8
りんご	平成12	1	-	-	-	1	-
	17	1	-	-	-	1	-

資料：農林業センサス

◎ 果樹（販売目的）の栽培経営体数と栽培面積

単位：経営体、a

区分	総数		伊万里		黒川		波多津		南波多		大川		松浦		二里		東山代		山代	
	実経営体数	面積	実経営体数	面積	実経営体数	面積	実経営体数	面積	実経営体数	面積	実経営体数	面積	実経営体数	面積	実経営体数	面積	実経営体数	面積	実経営体数	面積
<b>総数</b>	<b>771</b>	<b>51,231</b>	<b>87</b>	<b>3,459</b>	<b>69</b>	<b>4,100</b>	<b>62</b>	<b>2,984</b>	<b>218</b>	<b>20,786</b>	<b>134</b>	<b>10,998</b>	<b>76</b>	<b>5,899</b>	<b>23</b>	<b>522</b>	<b>46</b>	<b>987</b>	<b>56</b>	<b>1,497</b>
ぶどう	103	3,399	—	—	3	55	—	—	60	2,589	19	418	20	322	—	—	1	X	—	—
日本なし	358	33,377	—	—	—	—	15	1,228	181	16,920	116	10,042	46	5,186	—	—	—	—	—	—
もも	11	128	—	—	1	X	—	—	7	82	2	X	1	X	—	—	—	—	—	—
温州みかん	251	7,520	26	786	49	2,013	42	1,418	17	629	13	347	10	222	18	315	29	687	47	1,103
なつみかん	10	148	2	X	3	21	—	—	—	—	1	X	—	—	—	—	1	X	3	103
その他のかんきつ類	40	577	5	58	9	135	6	178	7	88	1	X	3	58	3	42	3	9	3	8
かき	29	196	2	X	—	—	1	X	9	92	4	16	4	13	2	X	3	37	4	20
くり	49	264	12	63	3	11	2	X	4	16	6	11	5	17	3	73	10	57	4	10
うめ	118	4,929	51	2,277	13	1,855	6	136	7	176	2	X	3	32	6	88	16	173	14	141
その他の果樹	35	624	13	256	—	—	1	X	8	194	1	X	4	43	—	—	3	8	5	112
りんご	1	X	—	—	—	—	—	—	—	—	1	X	—	—	—	—	—	—	—	—

資料：2005年世界農林業センサス



**林業**

◎ 保有山林面積規模別林家数

単位：戸

	1～3ha 未満	3～5ha 未満	5～10ha 未満	10～20ha 未満	20～30ha 未満	30～50ha 未満	50ha以上	総数	
								林家数	面積
<b>総数</b>	<b>1,293</b>	<b>233</b>	<b>101</b>	<b>18</b>	<b>1</b>	<b>1</b>	<b>0</b>	<b>1,647</b>	<b>376,071</b> <sup>a</sup>
伊万里	268	43	22	1	—	—	—	334	73,835
黒川	126	22	11	3	—	—	—	162	37,251
波多津	219	49	17	5	1	1	—	292	73,640
南波多	167	41	16	4	—	—	—	228	55,471
大川	125	27	8	2	—	—	—	162	35,547
松浦	129	27	15	2	—	—	—	173	42,488
二里	44	5	4	—	—	—	—	53	10,715
東山代	113	10	3	1	—	—	—	127	24,760
山代	102	9	5	—	—	—	—	116	22,364

資料：2005年農林業センサス

◎ 保有山林の状況（林業経営体）

単位 { 経営体数：経営体  
面積：a

	所有山林		貸付山林		借入山林		保有山林	
	経営体数	面積	経営体数	面積	経営体数	面積	経営体数	面積
<b>計</b>	<b>312</b>	<b>259,959</b>	<b>3</b>	<b>42,954</b>	<b>10</b>	<b>67,576</b>	<b>320</b>	<b>284,941</b>
伊万里	48	79,360	1	X	2	X	48	62,301
黒川	35	27,126	—	—	—	—	35	27,126
波多津	62	38,877	1	X	1	X	63	44,643
南波多	51	29,796	—	—	1	X	52	33,778
大川	32	29,923	1	X	3	5,679	35	35,546
松浦	41	23,574	—	—	1	X	42	31,894
二里	7	6,774	—	—	1	X	8	18,124
東山代	20	15,167	—	—	1	X	21	22,167
山代	16	9,362	—	—	—	—	16	9,362

(注) 林業経営体とは、権原に基づいて育林又は伐採を行うことができる山林の面積が3ha以上の規模の林業、又は、委託を受けて行う育林もしくは素材生産の事業を行う者をいう。

資料：2005年農林業センサス

## 水産業

## ◎ 海面漁業階層別経営体数

年次	経営体総数	うち個人経営体数	漁船非使用	漁船使用								海面養殖				
				無動力船のみ	動力船使用							のり	くるまえび	ぶり類	たさい	その他
					1トン未満	1～3トン	3～5トン	5～10トン	10～20トン	20～30トン	30トン以上					
昭和63年	41	39	—	—	—	6	16	8	2	—	1	—	…	5	2	1
平成5	43	41	—	—	6	5	14	7	1	1	1	—	…	4	2	2
10	42	40	—	—	5	8	17	4	2	—	1	—	…	4	—	1
15	34	32	—	—	1	9	14	2	3	—	1	—	1	2	—	1

資料：漁業センサス

## ◎ 経営組織別経営体数

総数	個人	会社	漁業協同組合
34	32	1	1

資料：2003年漁業センサス

## ◎ 漁業専兼別経営体数(個人経営体)

総数	専業	兼業	
		漁業が主	漁業が従
32	13	8	11

資料：2003年漁業センサス

## ◎ 海上作業従事日数別経営体数

平成15年	総数	89日以下	90～149日	150～199日	200～249日	250～299日	300日以上
		34	7	8	7	5	2

資料：2003年漁業センサス

## ◎ 海上作業従事者構成別経営体数

最盛期	総数	34
	家族従事者のみ	30
	雇用者のみ	1
家族と雇用者	3	

資料：2003年漁業センサス

## ◎ 漁船規模別隻数

単位:隻、t、ps

識 別			総 数	海 面 漁 業									浅 海 養 殖					
				漁 船 非 使 用	無 動 力 船	1 ト ン 未 満	1 〜 3 ト ン 未 満	3 〜 5 ト ン 未 満	5 〜 10 ト ン 未 満	10 〜 20 ト ン 未 満	20 ト ン 以 上	小 計	(ぶ は ま ち り)	た い	真 珠	そ の 他	小 計	
昭 和 63	漁 船	動力船	隻数	84	-	-	-	5	19	15	6	1	65	13	6	-	-	19
		動力船	トン数	318.06	-	-	-	10.19	64.69	46.83	23.14	59.81	261.36	39.59	17.11	-	-	56.70
		動力船	馬力数	3,363	-	-	-	148	789	539	293	340	2,736	424	203	-	-	627
平 成 5	漁 船	動力船	隻数	59	-	-	2	5	17	14	4	2	44	9	5	-	1	15
		動力船	トン数	233.25	-	-	1.70	9.80	61.46	37.91	12.50	59.64	183.01	28.52	19.27	-	2.45	50.24
		動力船	馬力数	2,867	-	-	56	118	885	412	288	360	2,119	505	225	-	18	748
10	漁 船	船外機付 船隻数	14	-	-	5	4	1	3	-	-	13	1	-	-	-	-	1
		動力船	隻数	50	-	-	1	8	20	8	4	1	42	8	-	-	-	8
		動力船	トン数	231.38	-	-	0.97	15.22	76.94	24.96	22.34	57.89	198.32	33.06	-	-	-	33.06
		動力船	馬力数	2,754	-	-	9	247	1,078	310	370	200	2,214	540	-	-	-	540
15	漁 船	船外機付 船隻数	29	-	-	1	5	10	2	4	-	22	3	-	3	1	7	
		動力船	隻数	42	-	-	-	10	15	3	7	1	36	4	-	-	2	6
		動力船	トン数	221.92	-	-	-	15.60	62.26	12.13	40.74	57.89	188.62	22.30	-	-	11.00	33.30
		動力船	馬力数	2,496	-	-	-	391	845	180	445	200	2,061	290	-	-	145	435

資料: 漁業センサス

◎ 営んだ漁業種類別経営体数

区分	延べ数 (実数)	小型底びき網	ひき寄せ網	その他の刺し網	その他の敷網	その他のはえ縄	いか釣	ひき縄釣	その他の釣	採貝	採藻	その他の漁業	海面養殖	その他			
														ぶり類	たけい	くるまえび	その他
経営体数	68 (34)	7	1	2	1	21	1	2	5	11	7	2	8	3	3	1	1

資料：2003年漁業センサス

◎ 性別・年齢別漁業就業者数

	総数	男性	女性
昭和63年	107	80	27
平成 5	94	68	26
10	78	59	19
<b>15</b>	<b>62</b>	<b>48</b>	<b>14</b>
15～19歳	1	1	—
20～29歳	4	2	2
30～39歳	3	3	—
40～49歳	8	8	—
50～59歳	8	5	3
60歳以上	38	29	9

資料：漁業センサス

◎ 製造業の推移

従業者4人以上の事業所 ( ) 内は全事業所

年次産業中分類	事業所数	従業者数(人)				製造業出荷額等(万円)						(粗)生産額(万円)	原材料使用額等(万円)	現金給与総額(万円)	(粗)付加価値額(万円)
		合計	常用労働者		個人事業主及び無給家族従業者		合計	製造品出荷額	加工賃収入額	修理料収入額	その他の収入額				
			男	女	男	女									
平成12年	172 (268)	6,111 (6,318)	3,962 (3,992)	2,116 (2,153)	22 (107)	11 (66)	16,363,153 (16,440,879)	15,669,454 (15,740,542)	668,312 (674,933)	14,174 (14,191)	11,213 (11,213)	16,000,705 (16,078,431)	9,136,116 (9,146,116)	2,303,306 (2,317,726)	5,795,796 (5,845,399)
※13年	169	6,322	4,258	2,033	22	9	16,695,056	15,917,690	748,634	20,692	8,040	16,687,472	8,344,452	2,352,926	7,503,590
※14年	160	6,040	4,187	1,823	20	10	17,240,507	16,446,724	764,203	20,721	8,859	17,957,918	10,385,263	2,349,931	5,959,573
15年	159 (252)	6,041 (6,237)	4,247 (4,284)	1,765 (1,799)	19 (96)	10 (58)	18,999,950 (19,073,902)	18,969,479 (18,268,390)	768,287 (774,788)	13,114 (13,324)	17,400 (17,400)	18,969,479 (19,043,431)	10,573,387 (10,601,359)	2,416,402 (2,430,244)	6,915,585 (6,959,377)
※16年	151	6,337	4,544	1,762	17	14	21,369,053	20,535,907	785,777	16,953	30,416	21,278,383	12,367,748	2,358,111	7,263,644
09 食料	19	652	224	420	4	4	1,117,213	1,117,187	26	-	-	1,118,225	733,397	163,740	340,847
10 飲料	5	94	59	35	-	-	720,960	720,909	-	51	-	701,903	593,538	27,990	95,355
11 繊維	-	-	-	-	-	-	-	-	-	-	-	-	-	-	-
12 衣服	10	366	38	327	-	1	110,740	5,901	104,839	-	-	110,955	36,626	64,571	69,989
13 木材・木製品	14	322	235	87	-	-	582,807	573,074	9,733	-	-	605,696	388,287	103,941	159,247
14 家具・装飾品	6	52	34	17	1	-	33,871	33,871	-	-	-	33,871	15,936	13,682	17,081
15 パルプ・紙	2	33	15	14	2	2	X	X	X	X	-	X	X	X	X
16 印刷	8	132	79	53	-	-	121,169	120,139	1,030	-	-	121,103	42,968	33,439	69,078
17 化学	1	89	71	18	-	-	X	X	X	X	-	X	X	X	X
18 石油・石炭	-	-	-	-	-	-	-	-	-	-	-	-	-	-	-
19 プラスチック	3	33	24	7	1	1	57,412	57,412	-	-	-	57,412	22,378	12,184	33,366
20 ゴム製品	-	-	-	-	-	-	-	-	-	-	-	-	-	-	-
21 皮革	-	-	-	-	-	-	-	-	-	-	-	-	-	-	-
22 窯業・土石	40	731	341	376	8	6	735,646	680,552	52,591	2,503	-	724,227	274,811	185,258	417,651
23 鉄鋼	2	45	35	10	-	-	X	X	X	X	-	X	X	X	X
24 非鉄金属	-	-	-	-	-	-	-	-	-	-	-	-	-	-	-
25 金属製品	11	238	192	46	-	-	356,625	220,820	135,805	-	-	365,852	171,806	81,256	183,030
26 一般機器	3	101	97	4	-	-	134,669	117,563	16388	718	-	133,111	38,342	33,471	88,798
27 電気機器	10	1,694	1,541	153	-	-	8,940,515	8,861,567	75,373	3,575	-	8,913,311	3,914,546	714,016	3,625,521
28 通信機器	-	-	-	-	-	-	-	-	-	-	-	-	-	-	-
29 電子部品	-	-	-	-	-	-	-	-	-	-	-	-	-	-	-
30 輸送機器	13	1,699	1,535	164	-	-	8,148,756	7,741,071	367,283	9,986	30,416	8,084,091	5,995,368	862,647	2,007,807
31 精密機器	-	-	-	-	-	-	-	-	-	-	-	-	-	-	-
32 その他の製品	4	56	24	31	1	-	48,676	48,676	-	-	-	49,265	10,759	13,963	36,011

※平成13、14、16年は従業者4人以上の事業所が調査の対象。資料：「佐賀県工業統計調査結果報告書」

## ◎ 製造業の従業者規模別事業所数、従業者数、製造品出荷額等

年次	総数			1～3人			4～9人		
	事業所数	従業者数	製造品 出荷額等	事業所数	従業者数	製造品 出荷額等	事業所数	従業者数	製造品 出荷額等
平成12	268	6,318	16,440,879	96	207	77,726	74	453	400,665
※13	169	6,322	16,695,056	-	-	-	65	396	300,736
※14	160	6,040	17,240,507	-	-	-	64	402	334,045
15	252	6,237	19,073,902	93	196	73,952	63	386	303,279
※16	<b>151</b>	<b>6,337</b>	<b>21,369,053</b>	-	-	-	<b>57</b>	<b>346</b>	<b>288,654</b>

※平成13、14、16年は従業者4人以上の事業所が調査対象。

## ◎ 製造業の産業（中分類）別事業所数、従業者数、製造品出荷額等

従業者4人以上の事業所（ ）内は全事業所

年次	食料品 ・ 飲料	衣服	木 材 ・ 木製品	家 具 ・ 装備品	パ ル プ ・ 紙	出 版 ・ 印刷	化学	
							石油	石炭
事業所数	平成12	30 (49)	14 (16)	16 (21)	9 (11)	2 (6)	9 (15)	2 (2)
	※13	31	10	15	9	2	9	1
	※14	27	10	15	9	2	9	1
	15	25 (42)	9 (11)	15 (18)	7 (10)	1 (4)	8 (14)	1 (2)
	※16	<b>24</b>	<b>10</b>	<b>14</b>	<b>6</b>	<b>2</b>	<b>8</b>	<b>1</b>
従業者数 (人)	平成12	882 (924)	536 (539)	357 (368)	71 (74)	X (43)	152 (165)	X (X)
	※13	903	418	335	77	X	164	X
	※14	752	406	314	64	X	138	X
	15	694 (731)	358 (X)	294 (299)	52 (58)	X (33)	127 (140)	X (X)
	※16	<b>746</b>	<b>366</b>	<b>322</b>	<b>52</b>	<b>33</b>	<b>132</b>	<b>89</b>
製造品 出荷額等 (万円)	平成12	1,604,191 (1,616,142)	239,319 (239,746)	795,883 (800,111)	65,630 (66,328)	X (26,341)	140,875 (149,123)	X (X)
	※13	1,603,413	138,634	669,624	73,001	X	135,004	X
	※14	2,112,247	136,660	632,747	60,677	X	121,614	X
	15	1,778,911 (1,789,252)	X (116,725)	599,212 (601,066)	40,778 (42,739)	X (25,525)	126,099 (131,327)	X
	※16	<b>1,838,173</b>	<b>110,740</b>	<b>582,807</b>	<b>33,871</b>	<b>X</b>	<b>121,169</b>	<b>X</b>

※平成13、14、16年は従業者4人以上の事業所が調査対象。

単位:人、万円

10 ～ 29 人			30 ～ 99 人			100 人 以上			年 次
事業所数	従業者数	製造品 出荷額等	事業所数	従業者数	製造品 出荷額等	事業所数	従業者数	製造品 出荷額等	
60	1,067	1,286,029	30	1,767	2,021,059	8	2,824	12,655,400	平成12
64	1,101	1,198,387	31	1,797	2,157,998	9	3,028	13,037,935	※13
59	1,038	1,071,410	29	1,660	2,838,387	8	2,940	12,996,665	※14
60	1,022	1,175,979	28	1,575	2,812,238	8	3,058	14,708,454	15
<b>57</b>	<b>992</b>	<b>1,280,476</b>	<b>29</b>	<b>1,672</b>	<b>2,778,612</b>	<b>8</b>	<b>3,327</b>	<b>17,021,311</b>	<b>※16</b>

資料：「佐賀県工業統計調査結果報告書」

プラス チック	窯業 ・ 土石	鉄鋼	金属製品	一般機器	電気機器	輸送機器	その他の 製品	佐賀県	年 次
3 (4)	49 (93)	2 (2)	12 (16)	3 (3)	9 (9)	7 (7)	5 (14)	2,077 (3,301)	平成12
3	47	2	12	3	11	10	4	1,960	※13
2	45	2	11	3	9	11	4	1,819	※14
3 (3)	47 (89)	2 (2)	11 (16)	3 (3)	10 (11)	13 (13)	4 (14)	1,846 (2,956)	15
<b>3</b>	<b>40</b>	<b>2</b>	<b>11</b>	<b>3</b>	<b>10</b>	<b>13</b>	<b>4</b>	<b>1,728</b>	<b>※16</b>
41 (44)	998 (1,096)	X (X)	286 (294)	105 (105)	1,218 (1,218)	1,241 (1,241)	67 (85)	63,436 (66,020)	平成12
42	939	X	304	101	1,388	1,432	62	62,142	※13
X	811	X	294	98	1,377	1,533	60	58,564	※14
32 (32)	805 (897)	X (X)	240 (250)	99 (99)	1,437 (X)	1,679 (1,679)	59 (78)	58,728 (61,040)	15
<b>33</b>	<b>731</b>	<b>45</b>	<b>238</b>	<b>101</b>	<b>1,694</b>	<b>1,699</b>	<b>56</b>	<b>59,419</b>	<b>※16</b>
54,150 (X)	1,001,509 (1,030,901)	X (X)	447,741 (454,681)	114,831 (114,831)	5,953,262 (5,953,262)	5,682,129 (5,682,129)	47,437 (57,933)	161,091,065 (162,379,797)	平成12
64,956	953,976	X	439,733	118,461	5,200,179	7,020,735	49,603	158,334,702	※13
X	780,584	X	402,881	110,000	5,670,915	6,893,034	52,419	139,711,849	※14
42,162 (42,162)	799,588 (823,041)	X (X)	352,575 (360,755)	115,325 (115,325)	6,720,775 (X)	8,057,031 (8,057,031)	53,974 (61,830)	146,305,016 (147,414,321)	15
<b>57,412</b>	<b>735,646</b>	<b>X</b>	<b>356,625</b>	<b>134,669</b>	<b>8,940,515</b>	<b>8,148,756</b>	<b>48,676</b>	<b>151,575,834</b>	<b>※16</b>

資料：「佐賀県工業統計調査結果報告書」

## ◎伊万里市誘致企業一覧表

(平成18年12月31日現在)

団地名	企業名	操業開始	主要製品名
久原木材工業団地	◎ (株)センエイ	平成 6年 3月	合板二次製品
	松栄化学工業(株) 九州工場 ◎ (平成15年2月合併により東洋プライウッド(株)第二九州工場)	昭和42年 3月 (平成15年 2月東洋プライウッド(株)と合併)	接着剤
	伊万里外材(株)	昭和42年 4月	製材・原木販売
	◎ 東洋プライウッド(株) 九州工場	昭和43年12月	合板
	井上喜(株) 伊万里物流基地	昭和62年12月	化学品卸
	◎ テラサキ伊万里(株)	平成13年 7月	船舶用配電盤
里工業団地	西菱生コン(株) ◎ (平成15年4月合併により(株)ホーコク 伊万里事業所、平成17年4月より(株)豊菱 伊万里工場)	昭和42年 3月 (平成 3年10月合併)	生コンクリート
	(株)浅井 九州工場	昭和43年11月	接着剤原料
	◎ 興和日東(株) 伊万里製作所	昭和55年 4月	農業用ハウス加工
	◎ (株)ジェイエイ佐賀フーズ ピラフ工場	昭和59年 2月	食品加工
長浜 A 団地	◎ 日本陶器(株) 伊万里事業所	昭和42年10月	輸出用洋食器
	◎ 高砂工業(株) 伊万里工場	昭和43年 1月	陶器瓦・窯業機械
長浜 B 団地	◎ (株)経済連総合食品 伊万里チキンフーズ工場	昭和53年 3月	食品加工
	(株)ジェイエイ佐賀フーズ 伊万里食品工場	昭和56年 8月	食品加工
長浜 C 団地	三菱住友シリコン(株) 伊万里事業所 ◎ (平成17年8月商号変更により(株)SUMCO九州事業所 伊万里工場)	昭和59年 3月	シリコンウェーハ
	(株)シリコンユニテッド マニュファクチュアリング	平成13年11月 (平成14年 2月三菱住友シリコン(株)に統合)	シリコンウェーハ (300mm)
七ツ島工業団地	◎ (株)伊万里鉄鋼センター	昭和48年10月	鉄鋼材
	◎ (株)名村造船所 伊万里事業所	昭和48年12月	造船
	◎ 九スミ工業(株)	昭和53年6月	高炉セメント
	◎ 七ツ島産業(株)	昭和58年12月	鉄鋼シャースリット
	◎ 翠興産(株) 伊万里工場	平成3年4月	プレキャストコンクリート
	◎ (株)津田化洗工業	平成8年11月	金属表面処理加工
	◎ (株)原口工業	平成9年2月	鋼構造物製造
	(株)伊万里港国際物流センター	平成10年7月 (平成15年6月伊万里物産事業協同組合へ譲)	コンテナ貨物の集貨及び輸送業務
	大渡鉄工所 伊万里工場 (平成18年12月より(株)オーテック 伊万里工場)	平成17年12月	船舶機関室油タンク製造
	清本鉄工(株)	平成18年10月	鋳鋼品加工



団地名	企業名	操業開始	主要製品名	
黒川工業団地	◎ 九州内田鍛工(株)	昭和62年3月	架線金物・農業用資材	
伊万里団地	共和水産(株) 伊万里工場	平成 2年11月	フィッシュミール	
	◎ 共和冷蔵(株) 伊万里工場	平成 2年11月 (平成18年 9月廃業)	魚類冷凍、冷蔵、加工	
	◎ 伊万里東洋(株)	平成 6年 9月	魚類冷凍、冷蔵、加工、 即席麺	
	坂本飼料(株)	平成13年 3月	養魚用配合飼料	
	◎ マリンネット(株)	平成 9年 7月	養魚用配合飼料	
	◎ 中国木材(株) 伊万里事業所	平成15年 4月	住宅用製材、異樹種集成材、プレカット	
	日本水産(株) 伊万里油飼工場	平成16年 3月	養魚用配合飼料	
	西九州木材事業協同組合	平成17年 5月	一般製材業	
南波多工業団地	◎ (株)協電カッタコア製作所	昭和61年 8月	電動機部品	
大川工業団地	◎ (株)フタバ伊万里	平成 4年10月	自動車用部品、マフラー等	
その他の	大川内町	◎ (株)伊万里大国段ボール	昭和47年 4月	ダンボールケース
	牧島	(株)海洋開発技術研究所	昭和63年 4月	海洋空間利用研究
		(株)伊万里ファッションセンター	平成元年 3月	紳士服等プレス、アイロン
	南波多町	◎ (株)源右衛門 伊万里窯	昭和40年 7月	一般陶磁器
		◎ (株)九州電機製作所	昭和63年10月	変圧器
	大川町	◎ 昭和金属伊万里(株)	平成 5年10月	自動車用部品
		◎ (株)岩倉製作所 伊万里工場	平成12年 6月	自動車用部品
		◎ 藤友物流(株) 伊万里工場	平成12年12月	自動車用部品
		◎ 昭和金属工業(株) 伊万里工場	平成12年 3月	自動車用部品
		金型メンテナンスサービス(株)	平成15年 4月	自動車内外装部品
	松浦町	◎ (株)ハセガワ 伊万里工場	昭和46年 4月	紳士服
		宗政酒造(株)	昭和60年11月 (平成14年3月有田町 へ本社移転)	焼酎、清酒
		(株)サニックス	平成元年 9月 (平成6年2月(株)サニオ として独立)	衛生機器
	山代町	◎ 岩尾磁器工業(株) 伊万里工場	昭和45年 3月	強化プラスチック製品
		新日鐵化学(株) 伊万里セメントサービスステーション	昭和57年 1月	セメント備蓄販売
		秩父小野田(株) 伊万里サービスステーション	昭和57年 1月 (平成17年1月(株)トクヤマ へ譲渡)	セメント備蓄販売

(注)◎は平成15年工業統計調査対象事業所 (P50参照)  
平成13年までに廃業、閉鎖した企業は掲載していない

資料：企業誘致推進課

## ◎ 誘致事業所の推移

年次	事業所数			従業者数(人)			製造品出荷額等(百万円)		
	全事業所	誘致事業所	対全事業所比	全事業所	誘致事業所	対全事業所比	全事業所	誘致事業所	対全事業所比
平成11年	282	18	6.4	6,718	3,296	49.1	158,944	119,490	75.2
12	268	18	6.7	6,318	3,055	48.4	164,409	129,066	78.5
※13	169	22	...	6,322	3,387	...	166,951	133,247	...
※14	160	21	...	6,040	3,250	...	172,405	142,162	...
15	252	33	13.1	6,237	4,068	65.2	190,739	172,201	90.3
※16	<b>151</b>	<b>(注1)34</b>	...	<b>6,337</b>	<b>4,413</b>	...	<b>213,691</b>	<b>196,422</b>	...

※平成13、14、16年は4人以上の事業所が調査対象。

資料：工業統計調査

(注) 経済産業省が公表する数値と相違があり得る。

平成15年から、伊万里市誘致企業について集計(平成14年までは佐賀県誘致企業分を集計)。

(注1) P48、49で◎がついた事業所について集計(平成16年工業統計調査対象事業所)。

## ◎ 商業の推移

年次	総数（飲食店を除く）				卸				小売				飲食店				
	事業所数	従業者数	年間商品販売額 万円	商品手持額 万円	売場面積 ㎡	事業所数	従業者数	年間商品販売額 万円	商品手持額 万円	事業所数	従業者数	年間商品販売額 万円	商品手持額 万円	売場面積 ㎡	事業所数	従業者数	年間商品販売額 万円
昭和63	1,181	5,109	9,725,210	793,638	63,099	203	1,182	3,780,060	236,554	978	3,927	5,495,150	557,084	63,099	-	-	-
平成元	-	-	-	-	-	-	-	-	-	-	-	-	-	-	202	671	295,157
3	1,145	5,179	11,307,717	969,576	65,750	196	1,308	5,174,252	223,964	949	3,871	6,133,465	745,612	65,750	-	-	-
4	-	-	-	-	-	-	-	-	-	-	-	-	-	-	179	608	366,988
6	1,098	5,280	14,865,308	928,814	68,904	194	1,244	8,346,693	228,685	904	4,036	6,518,615	700,129	68,904	-	-	-
9	1,086	5,031	13,983,657	882,388	79,150	178	1,105	7,097,830	218,368	908	3,926	6,885,827	664,020	79,150	-	-	-
14	920	4,516	10,639,875	791,371	83,220	154	829	4,965,167	184,089	766	3,687	5,674,708	607,282	83,220	-	-	-
※16	848	4,585	10,397,888	-	76,652	141	896	5,101,941	-	707	3,689	5,295,947	-	76,652	-	-	-

(注)平成元年、平成4年は飲食店のみ調査。飲食店の調査は平成4年で最後。

※平成16年は簡易調査。

資料：商業統計調査

## ◎ 規模別商店数および指標

年次	事業所数	従業者規模別事業所数								1事業所当り 販売価格(万円)		従業者1人当り 販売額(万円)	
		1～ 2人	3～ 4人	5～ 9人	10～ 19人	20～ 29人	30～ 49人	50～ 99人	100人 以上	伊万里	佐賀県	伊万里	佐賀県
昭和63	1,181	595	307	182	66	17	11	2	1	7,854	11,069	1,815	2,413
平成3	1,145	590	290	164	66	17	11	5	2	9,876	13,138	2,183	2,896
6	1,098	548	246	188	78	19	14	5	-	13,539	14,532	2,815	2,876
9	1,086	549	239	177	92	15	9	5	-	12,876	15,094	2,779	2,920
14	920	437	207	158	88	18	7	5	-	11,565	14,097	2,356	2,471
<b>16</b>	<b>848</b>	<b>390</b>	<b>186</b>	<b>157</b>	<b>84</b>	<b>11</b>	<b>14</b>	<b>5</b>	<b>1</b>	<b>12,262</b>	<b>15,074</b>	<b>2,268</b>	<b>2,615</b>

資料：商業統計調査

## ◎ アーケード

(平成18年11月30日現在)

名称	延長	営業店舗数	完成年月
本町名店街	m 224	店 30	昭和50年3月

資料：商工観光課

## ◎ モール街

(平成18年11月30日現在)

名称	延長	営業店舗数	完成年月
駅通商店街	m 223	店 39	昭和57年3月
東新町商店街	160	26	昭和62年11月
銀天街	150	18	平成18年3月

資料：商工観光課

## ◎ 小売業の産業(中分類)別商店数、従業者数、年間販売額等

	年次	商店数	従業者数	年間商品販売額	商品手持額	売場面積
		店	人	万円	万円	m <sup>2</sup>
各種商品 小売業	平成 3	3	208	632,047	66,063	12,972
	6	4	200	647,299	96,134	13,270
	9	4	172	587,022	68,945	13,153
	14	3	99	284,059	49,250	8,496
	※16	3	92	262,996	-	8,621
織物・衣服・ 身の回り品 小売業	平成 3	131	389	708,258	285,587	10,384
	6	130	415	730,013	162,125	11,536
	9	125	371	635,399	133,550	11,384
	14	96	324	425,785	89,922	13,028
	※16	91	309	398,115	-	10,860
飲食料品 小売業	平成 3	366	1,132	1,629,595	69,924	18,833
	6	340	1,279	1,778,932	70,332	17,644
	9	334	1,314	1,910,670	61,707	19,030
	14	264	1,357	1,852,262	67,284	23,730
	※16	242	1,369	1,624,465	-	22,812
自動車・自転車 小売業	平成 3	59	340	849,998	35,695	1,066
	6	55	332	861,536	51,144	1,323
	9	59	301	915,868	75,757	1,523
	14	55	327	696,651	60,664	1,338
	※16	48	291	669,146	-	1,168
家具・じゅう器 家庭用機械器具 小売業	平成 3	110	384	564,656	116,523	8,409
	6	88	317	514,198	112,949	10,629
	9	91	372	531,571	108,278	13,754
	14	98	401	648,432	120,385	18,333
	※16	84	409	608,824	-	15,131
その他の 小売業	平成 3	293	1,490	1,869,545	180,161	14,086
	6	287	1,493	1,986,637	207,455	14,502
	9	295	1,396	2,305,297	215,783	20,306
	14	250	1,179	1,767,519	219,777	18,295
	※16	239	1,219	1,732,401	-	18,060

※平成16年は簡易調査のため、商品手持額は調査されていない。

資料：商業統計調査

(注)平成3、14年に産業分類が改訂された。

## 財政

## ◎ 一般会計歳入歳出決算額

## 歳入

年 度	総 額	市 税	地 方 譲与税	利子割 交付金	配当割 交付金	株式等 譲渡 所得割 交付金	地 方 消費税 交付金	特別地方 消費税 交付金	自動車 取得税 交付金	地方特例 交付金	地 方 交付金
平成 9	23,892,241	6,050,795	426,679	64,495	-	-	132,259	20,795	164,774	-	6,540,453
10	22,954,323	5,898,566	321,458	49,258	-	-	574,679	21,365	151,664	-	6,776,803
11	25,644,768	5,842,574	341,006	53,022	-	-	540,818	23,045	151,337	127,527	7,471,654
12	22,837,021	5,474,625	349,688	228,311	-	-	557,730	5,028	143,707	180,635	7,811,143
13	23,187,446	5,567,584	352,561	282,505	-	-	564,538	-	151,601	153,690	7,672,667
14	24,832,094	5,514,736	357,489	69,386	-	-	531,272	-	130,389	164,714	6,822,376
15	23,438,954	5,322,225	375,921	47,802	-	-	565,440	-	128,502	155,470	6,320,835
16	22,009,351	5,347,855	495,740	45,916	3,660	4,877	615,130	-	139,834	148,769	5,944,715
<b>17</b>	<b>20,133,291</b>	<b>5,812,994</b>	<b>601,736</b>	<b>29,809</b>	<b>8,760</b>	<b>9,539</b>	<b>591,178</b>	-	<b>140,078</b>	<b>140,748</b>	<b>5,790,310</b>

## 歳出

年 度	総 額	議会費	総務費	民生費	衛生費	労働費	農 林 水産業費	商工費	土木費
平成 9	23,702,344	291,703	3,613,196	5,387,546	1,545,414	99,668	1,367,229	384,504	2,807,345
10	22,362,487	290,576	3,315,812	5,728,160	1,836,647	95,504	1,376,749	432,542	2,887,963
11	25,172,529	275,543	3,457,031	6,421,737	1,783,051	96,232	1,391,805	435,368	2,897,404
12	22,231,423	296,990	3,339,663	5,459,976	1,523,181	72,530	1,729,003	490,990	3,021,109
13	22,207,351	289,663	3,297,510	5,523,762	1,518,471	72,532	1,229,258	451,137	3,753,082
14	24,343,374	288,796	3,545,359	5,746,780	1,903,672	72,532	1,373,287	501,254	3,693,878
15	23,302,017	268,578	2,861,792	5,839,112	1,661,920	73,550	1,394,479	445,375	3,433,123
16	21,840,480	277,159	2,709,454	5,993,243	1,726,669	72,310	1,851,833	424,498	2,396,982
<b>17</b>	<b>19,855,265</b>	<b>272,728</b>	<b>2,711,020</b>	<b>5,964,124</b>	<b>1,630,854</b>	<b>71,686</b>	<b>955,013</b>	<b>434,566</b>	<b>2,391,322</b>

単位：千円

交通安全 対策特別 交付金	分担金 及び 負担金	使用料 及び 手数料	国庫 支出金	県支出金	財産収入	寄附金	繰入金	繰越金	諸収入	市債	年度
10,848	855,957	267,335	2,671,755	1,572,986	72,818	8,342	1,312,563	558,545	803,442	2,357,400	平成 9
11,712	558,102	262,066	2,978,757	1,589,056	114,037	3,578	798,876	189,897	798,549	1,855,900	10
11,751	568,018	262,388	3,900,111	1,740,480	88,463	24,331	498,407	591,836	913,000	2,495,000	11
9,849	462,582	291,122	2,334,034	1,940,287	61,979	9,114	241,948	472,239	890,100	1,372,900	12
11,364	467,967	292,059	2,347,462	1,522,652	147,316	17,984	350,163	605,598	1,032,935	1,646,800	13
12,869	491,618	289,586	2,698,120	1,718,969	373,655	2,687	729,766	980,095	964,827	2,979,658	14
14,600	446,622	292,655	2,973,973	2,114,106	66,629	4,786	751,088	488,720	734,281	2,635,300	15
13,768	437,310	301,067	2,606,320	2,168,691	222,074	10,607	421,258	136,938	709,323	2,235,500	16
<b>13,860</b>	<b>458,791</b>	<b>309,844</b>	<b>2,403,820</b>	<b>1,370,152</b>	<b>51,970</b>	<b>108,470</b>	<b>61,874</b>	<b>168,872</b>	<b>657,187</b>	<b>1,403,300</b>	<b>17</b>

資料：「伊万里市歳入歳出決算書」

消防費	教育費	災害 復旧費	公債費	諸支出金	予備費	年度
990,517	3,843,206	710,476	2,226,927	434,613	-	平成 9
989,992	2,440,938	254,258	2,342,459	370,887	-	10
967,265	4,318,526	377,201	2,353,495	397,871	-	11
1,091,712	2,011,765	311,790	2,451,941	430,773	-	12
957,813	1,932,662	291,637	2,410,542	479,282	-	13
1,016,311	2,877,125	510,955	2,319,384	494,040	-	14
900,849	2,542,740	932,341	2,217,066	731,092	-	15
859,012	1,843,380	88,533	2,971,380	626,026	-	16
<b>848,912</b>	<b>1,883,929</b>	<b>87,497</b>	<b>2,151,076</b>	<b>452,537</b>	-	<b>17</b>

資料：「伊万里市歳入歳出決算書」

## ◎ 市 税 の 状 況

単位:千円

年度	市民税		固定 資産税	軽自動 車 税	市たばこ 税	特 別 土 地 保有税	入湯税	計
	個人	法人						
平成 9	1,826,116	873,227	2,894,959	95,553	342,529	18,411	—	6,050,795
10	1,549,407	867,328	3,024,854	97,051	343,058	16,868	—	5,898,566
11	1,537,481	701,220	3,127,673	100,785	361,539	13,876	—	5,842,574
12	1,457,786	514,242	3,026,052	105,217	359,797	11,531	—	5,474,625
13	1,428,750	607,826	3,054,918	108,337	361,700	6,053	—	5,567,584
14	1,360,554	504,917	3,173,100	112,359	355,701	8,106	—	5,514,736
15	1,318,374	466,906	3,054,476	115,750	366,645	73	—	5,322,225
16	1,260,284	451,944	3,135,327	120,210	380,090	0	—	5,347,855
<b>17</b>	<b>1,281,453</b>	<b>764,003</b>	<b>3,274,238</b>	<b>125,039</b>	<b>361,939</b>	<b>0</b>	<b>6,322</b>	<b>5,812,994</b>

資料：「伊万里市歳入歳出決算書」

## ◎ 平 成 18 年 度 一 般 会 計 予 算

(平成18年4月1日現在)

歳 入			歳 出		
款 別	予算額	構成比	款 別	予算額	構成比
	千円	%		千円	%
総 額	17,582,000	100.0	総 額	17,582,000	100.0
市 税	5,174,873	29.4	議 会 費	278,453	1.6
地 方 譲 与 税	799,300	4.5	総 務 費	2,459,692	14.0
利 子 割 交 付 金	24,000	0.1	民 生 費	6,006,947	34.2
配 当 割 交 付 金	6,700	0.0	衛 生 費	1,543,504	8.8
株式等譲渡所得割交付金	7,100	0.0	労 働 費	70,537	0.4
地方消費税交付金	562,000	3.2	農 林 水 産 業 費	506,649	2.9
自動車取得税交付金	147,000	0.8	商 工 費	306,434	1.7
地方特例交付金	135,668	0.8	土 木 費	1,282,247	7.3
地方交付税	5,355,699	30.5	消 防 費	797,081	4.5
交通安全対策特別交付金	13,746	0.1	教 育 費	2,057,735	11.7
分担金及び負担金	447,300	2.5	災 害 復 旧 費	22,402	0.1
使用料及び手数料	325,045	1.8	公 債 費	2,220,313	12.6
国庫支出金	1,997,417	11.4	諸 支 出 金	6	0.0
県 支 出 金	955,621	5.4	予 備 費	30,000	0.2
財 産 収 入	39,095	0.2			
寄 附 金	8	0.0			
繰 入 金	133,326	0.8			
繰 越 金	1	0.0			
諸 収 入	531,001	3.0			
市 債	927,100	5.3			

資料：「予算書・予算説明書」



## ◎ 平成18年度特別會計予算

(平成18年4月1日現在)

会 計 別	予 算 額
	千円
国民健康保険特別会計	5,781,287
介護保険特別会計	4,564,659
立花台地開発事業特別会計	13,788
公共下水道事業特別会計	2,019,049
農業集落排水事業特別会計	126,705
市営駐車場特別会計	16,767
老人保健特別会計	6,084,314

資料：「予算書・予算説明書」

## ◎ 平成18年度国民健康保険病院事業特別会計予算

(平成18年4月1日現在)

収 入		支 出	
	千円		千円
病院事業収益	1,104,529	病院事業費用	1,104,529
資本的収入	78,487	資本的支出	78,523

資料：「予算書」

## ◎ 平成18年度水道事業特別会計予算

(平成18年4月1日現在)

収 入		支 出	
	千円		千円
水道事業収益	1,145,250	水道事業費用	1,098,843
簡易水道事業収益	213,343	簡易水道事業費用	259,750
水道事業資本的収入	496,075	水道事業資本的支出	883,211
簡易水道事業資本的収入	333,815	簡易水道事業資本的支出	388,718

資料：「予算書」

## ◎ 平成18年度工業用水道事業特別会計予算

(平成18年4月1日現在)

収 入		支 出	
	千円		千円
工業用水道事業収益	443,978	工業用水道事業費用	443,978
資本的収入	191,812	資本的支出	246,192

資料：「予算書」

## 市民所得

## ◎ 市内総生産

単位：千円、%

経済活動別	平成13年度		平成14年度		平成15年度	
	実数	構成比	実数	構成比	実数	構成比
1. 産 業	182,281,950	89.0	179,820,768	88.6	187,952,176	88.9
(1) 農林水産業	5,852,206	2.9	5,608,139	2.8	6,025,120	2.8
① 農 業	5,472,462	2.7	5,304,934	2.6	5,770,225	2.7
② 林 業	115,910	0.1	92,603	0.0	60,611	0.0
③ 水 産 業	263,834	0.1	210,602	0.1	194,284	0.1
(2) 鉱 業	573,392	0.3	586,307	0.3	569,294	0.3
(3) 製 造 業	68,624,398	33.5	67,030,449	33.0	73,811,096	34.9
(4) 建 設 業	13,144,974	6.4	13,392,960	6.6	13,978,196	6.6
(5) 電気・ガス・水道業	4,034,464	2.0	4,117,063	2.0	4,315,662	2.0
(6) 卸 売・小売業	16,587,242	8.1	15,493,302	7.6	14,882,398	7.0
(7) 金融・保険業	8,534,477	4.2	8,742,089	4.3	8,538,884	4.0
(8) 不 動 産 業	17,823,400	8.7	18,011,841	8.9	18,172,861	8.6
(9) 運 輸・通信業	8,888,715	4.3	8,527,139	4.2	8,915,355	4.2
(10) サービス業	38,218,682	18.7	38,311,478	18.9	38,743,310	18.3
2. 政府サービス生産者	23,817,945	11.6	24,256,434	11.9	24,234,087	11.5
3. 対家計民間非営利 サービス生産者	3,836,542	1.9	4,039,057	2.0	3,976,571	1.9
4. 小 計 (1+2+3)	209,936,437	102.5	208,116,259	102.5	216,162,834	102.2
5. (控除) 帰属利子等	5,159,836	2.5	5,096,459	2.5	4,653,717	2.2
6. 市内総生産 (4-6)	204,776,601	100.0	203,019,800	100.0	211,509,117	100.0

## 【参考】

第 1 次 産 業	5,852,206	2.9	5,608,139	2.8	6,025,120	2.8
第 2 次 産 業	82,342,764	40.2	81,009,716	39.9	88,358,586	41.8
第 3 次 産 業	121,741,467	59.5	121,498,403	59.8	121,779,128	57.6

※各産業とも帰属利子等が含まれているため、合計が市内総生産額とは一致しない。

資料：市民所得推計

## ◎ 市民所得（分配）

単位：千円、%

項 目	平成13年度		平成14年度		平成15年度	
	実数	構成比	実数	構成比	実数	構成比
1. 雇用者報酬	98,478,326	74.5	97,421,284	74.9	92,390,013	71.9
(1) 賃金・俸給	85,162,842	64.4	84,879,437	65.3	80,200,453	62.4
(2) 雇主の社会負担	13,315,484	10.1	12,541,847	9.6	12,189,560	9.5
a. 雇主の現実社会負担	9,846,900	7.5	9,595,764	7.4	9,258,576	7.2
b. 雇主の帰属社会負担	3,468,584	2.6	2,946,083	2.3	2,930,984	2.3
2. 財産所得 (a-b)	2,932,920	2.2	2,721,969	2.1	2,763,325	2.1
a. 受取	9,493,322	7.2	8,976,047	6.9	8,572,542	6.7
b. 支払	6,560,402	5.0	6,254,078	4.8	5,809,217	4.5
(1) 一般政府	△ 3,029,899	△ 2.3	△ 2,715,379	△ 2.1	△ 2,373,949	△ 1.8
a. 受取	1,932,120	1.5	1,915,891	1.5	1,842,619	1.4
b. 支払	4,962,019	3.8	4,631,270	3.6	4,216,568	3.3
(2) 家計	5,938,418	4.5	5,389,443	4.1	5,078,101	4.0
①利子	929,658	0.7	18,132	0.0	△ 186,044	△ 0.1
a. 受取	2,302,765	1.7	1,453,655	1.1	1,233,481	1.0
b. 支払	1,373,107	1.0	1,435,523	1.1	1,419,525	1.1
②配当（受取）	615,936	0.5	804,726	0.6	910,175	0.7
③保険契約者に帰属する 財産所得（受取）	3,823,659	2.9	3,995,985	3.1	3,800,155	3.0
④賃貸料（受取）	569,165	0.4	570,600	0.4	553,815	0.4
(3) 対家計民間非営利団体	24,401	0.0	47,905	0.0	59,173	0.0
a. 受取	249,677	0.2	235,190	0.2	232,297	0.2
b. 支払	225,276	0.2	187,285	0.1	173,124	0.1
3. 企業所得	30,759,713	23.3	29,853,369	23.0	33,379,982	26.0
(1) 民間法人企業	13,317,215	10.1	10,334,893	8.0	11,980,146	9.3
(2) 公的企業	1,801,132	1.4	2,288,985	1.8	2,339,909	1.8
(3) 個人企業	15,641,366	11.8	17,229,491	13.3	19,059,927	14.8
a 農林水産業	2,600,365	2.0	2,111,345	1.6	2,929,448	2.3
b その他の産業	5,262,119	4.0	6,763,794	5.2	7,614,329	5.9
c 持ち家	7,778,882	5.9	8,354,352	6.4	8,516,150	6.6
4. 市民所得 (1+2+3)	132,170,959	100.0	129,996,622	100.0	128,533,320	100.0
【参考】1人当たり市民所得 (単位：円)	2,241,782		2,207,673		2,190,859	

資料：市民所得推計

<b>社会福祉</b>
-------------

## ◎ 身体障害者手帳交付件数

(平成18年3月31日現在) 単位：人

区 分	1級	2 級	3 級	4 級	5 級	6 級	計
視覚障害	104	82	27	21	19	25	278
聴覚障害	20	83	35	41	1	79	259
言語障害	0	0	18	13	0	0	31
肢体障害	276	363	216	378	213	79	1,525
内部障害	408	5	139	102	0	0	654
<b>計</b>	<b>808</b>	<b>533</b>	<b>435</b>	<b>555</b>	<b>233</b>	<b>183</b>	<b>2,747</b>

資料：福祉課

## ◎ 老人福祉

65歳以上人口 (平成18年3月31日現在住民基本台帳人口)	14,018	人
老人クラブ加入者数 (平成18年4月1日現在)	6,485	人
独居老人数(民生委員・児童委員調査による) (平成18年4月現在)	1,318	人
基本健康診査受診者数(老人保健法による) (平成17年度)	6,809	人

資料：長寿社会課  
社会福祉協議会  
健康づくり課

## ◎ 保護世帯数および扶助別人員

単位：人

年度	被保護者数 (延実数)		保護率 (人口千人 につき)	扶 助 区 分 別 人 員								
	世帯数	被保護 人員		延人員	生活 扶助	住宅 扶助	教育 扶助	介護 扶助	医療 扶助	出産 扶助	生業 扶助	葬祭 扶助
平成12	6,188	9,287	13.0	23,153	7,556	5,477	870	668	8,566	3	5	8
13	6,119	9,082	13.0	22,991	7,454	5,366	885	817	8,453	2	3	11
14	5,897	8,749	12.5	22,356	7,164	5,409	916	838	8,019	-	2	8
15	5,892	8,704	12.4	22,685	7,211	5,376	894	939	7,994	2	2	6
16	5,792	8,382	11.9	21,761	6,954	5,265	754	996	7,780	1	6	5
<b>17</b>	<b>5,540</b>	<b>7,926</b>	<b>11.3</b>	<b>20,706</b>	<b>6,513</b>	<b>5,115</b>	<b>641</b>	<b>949</b>	<b>7,331</b>	<b>1</b>	<b>154</b>	<b>2</b>

資料：福祉課

## ◎ 保護費の支給状況

単位：千円

年度	総額	生活 扶助	住宅 扶助	教育 扶助	介護 扶助	医療 扶助	出産 扶助	生業 扶助	葬祭 扶助	保 護 施 設 事 務 費
平成12	1,304,206	315,701	61,989	6,693	12,003	880,289	764	202	1,868	24,697
13	1,268,532	312,508	62,779	6,813	12,782	845,281	503	282	2,064	25,520
14	1,169,036	301,577	61,810	7,191	10,838	754,940	-	335	1,436	30,909
15	1,132,126	301,930	64,322	7,106	12,512	704,051	430	310	1,181	40,284
16	1,135,206	279,868	65,875	5,863	12,472	723,931	292	879	878	45,148
<b>17</b>	<b>1,015,461</b>	<b>253,959</b>	<b>64,507</b>	<b>5,098</b>	<b>16,729</b>	<b>623,404</b>	<b>326</b>	<b>4,362</b>	<b>419</b>	<b>46,657</b>

資料：福祉課

## ◎ 保 育 園

(各年度4月1日現在)

年度	施設数			定員数			在園児数		
	園	公立	私立	人	公立	私立	人	公立	私立
平成12	25	7	18	1,730	740	990	1,524	677	847
13	25	7	18	1,730	740	990	1,554	685	869
14	25	6	19	1,720	620	1,100	1,607	600	1,007
15	25	6	19	1,745	620	1,125	1,628	609	1,019
16	25	6	19	1,730	620	1,110	1,663	619	1,044
17	25	6	19	1,760	620	1,140	1,691	597	1,094
<b>18</b>	<b>23</b>	<b>6</b>	<b>17</b>	<b>1,725</b>	<b>620</b>	<b>1,105</b>	<b>1,660</b>	<b>574</b>	<b>1,086</b>

資料：福祉課

## 教育文化

## ◎ 学校の状況(1)

## 幼稚園

年次	園数	教員数	園児数
12	4	32	456
13	4	31	450
14	4	31	414
15	4	29	388
16	4	31	388
17	4	29	389
<b>18</b>	<b>4</b>	<b>33</b>	<b>436</b>

資料：学校基本調査（各年5月1日現在）

## 小学校

## 中学校

## 高等学校

年次	小学校				中学校				高等学校		
	学校数	教員数	児童数	1学級 当たり 児童	学校数	教員数	生徒数	1学級 当たり 生徒	学校数	教員数	生徒数
平成12	校	人	人	人	校	人	人	人	校	人	人
	16	252	3,923	25.5	8	170	2,382	29.8	4	185	2,675
13	16	250	3,815	25.6	8	168	2,231	30.1	4	190	2,667
14	16	252	3,773	25.5	8	164	2,100	29.6	4	199	2,676
15	16	257	3,715	25.2	8	158	1,979	30.0	4	192	2,582
16	16	255	3,683	24.2	8	150	1,880	30.3	4	188	2,445
17	16	259	3,629	23.7	8	147	1,874	29.3	4	181	2,338
<b>18</b>	<b>16</b>	<b>253</b>	<b>3,596</b>	<b>24.7</b>	<b>8</b>	<b>151</b>	<b>1,873</b>	<b>28.8</b>	<b>4</b>	<b>181</b>	<b>2,177</b>

資料：学校基本調査（各年5月1日現在）

## ◎ 学校の状況 (2)

## 小 学 校

(平成18年5月1日現在)

区 分	学 級 数	教職員数	児 童 数
	級	人	人
<b>総数(16校)</b>	<b>148</b>	<b>265</b>	<b>3,596</b>
伊万里小学校	21	33	692
牧 島 "	6	11	79
大 坪 "	18	30	561
立 花 "	13	24	455
大川内 "	7	12	106
黒 川 "	7	13	167
波多津 "	6	11	83
波多津東 "	6	11	68
南波多 "	7	14	186
大 川 "	7	16	146
松 浦 "	7	14	149
二 里 "	13	21	280
東山代 "	13	21	293
滝 野 "	3	6	26
山代東 "	8	16	212
山代西 "	6	12	93

資料：教育委員会「伊万里市の教育」

## 中 学 校

区 分	学級数	教職員数	生徒数
	級	人	人
<b>総数(8校)</b>	<b>65</b>	<b>153</b>	<b>1,873</b>
伊万里中学校	16	33	520
啓 成 "	12	24	379
青 嶺 "	7	18	211
南波多 "	4	11	116
東 陵 "	7	18	166
国 見 "	10	24	301
滝 野 "	2	8	13
山 代 "	7	17	167

資料：教育委員会「伊万里市の教育」

## 高 等 学 校

区 分	教員数 (本務者)	生徒数	大学等 進学率	学級数 (ホームルーム数) (公立の本科)
	人	人	%	
<b>総 数</b>	<b>170</b> <b>(11)</b>	<b>2,131</b> <b>(46)</b>	<b>33.1</b>	<b>42</b> <b>(4)</b>
伊 万 里	51	752	68.6	19
伊万里商業	46 (11)	554 (46)	12.4	14 (4)
伊万里農林	36	354	13.8	9
敬 徳	37	471	19.8	-

(注) ( ) は定時制で別掲  
進学率は定時制も含まれる資料：平成18年度  
学校基本調査



## ◎ 卒業後の進路(中学校)

(単位：人、%)

年 月	卒業者	進学者	公共職業能力開発施設等入学者		就職者	左記以外の者	死亡・不詳	進学率	就職率	
			内就職者	内就職者						
平成12.3	862	821	7	6	—	17	18	—	95.2	2.8
13.3	855	819	18	7	—	16	13	—	95.8	4.0
14.3	789	759	6	2	—	13	15	—	96.2	2.4
15.3	741	712	3	2	—	9	18	—	96.1	1.6
16.3	707	689	5	1	—	4	13	—	97.5	1.3
17.3	646	634	3	—	—	4	8	—	98.1	1.1
<b>18.3</b>	<b>617</b>	<b>595</b>	<b>—</b>	<b>1</b>	<b>—</b>	<b>11</b>	<b>10</b>	<b>—</b>	<b>96.4</b>	<b>1.8</b>

資料：学校基本調査

## ◎ 卒業後の進路(高等学校)

(単位：人、%)

年 月	卒業者	進学者	公共職業能力開発施設等入学者		就職者	左記以外の者	死亡・不詳	進学率 ※1	就職率 ※2	
			内就職者	内就職者						
平成12.3	881	284	2	222	18	295	78	2	32.2	35.8
13.3	840	261	—	192	15	319	68	—	31.1	39.8
14.3	866	256	1	248	14	309	53	—	29.6	37.4
15.3	880	272	—	220	9	352	36	—	30.9	41.0
16.3	860	271	1	242	8	298	42	—	31.5	35.7
17.3	814	262	—	197	6	316	39	—	32.2	39.6
<b>18.3</b>	<b>815</b>	<b>270</b>	<b>—</b>	<b>201</b>	<b>18</b>	<b>301</b>	<b>43</b>	<b>—</b>	<b>33.1</b>	<b>39.1</b>

資料：学校基本調査

※1. 進学率…「大学等進学者」÷「卒業者」

※2. 就職率…{「就職者」+「内就職者」(進学・公共職業能力開発施設等共)}÷「卒業者」

(注)公共職業能力開発施設等入学者…専門学校(専門課程)進学者、専門学校(一般課程)等入学者を含む  
左記以外の者…一時的な仕事に就いた者を含む

## ◎ 指定等文化財・史跡一覧表

平成18年11月30日現在

	種 別	名 称	所 在 地	指定・指定年月日
1	有形文化財・建造物	田 嶋 神 社 本 殿	波 多 津 町 畑 津	国 昭 和 62. 6. 3
2	史 迹	大 川 内 鍋 島 窯 跡	大 川 内 町 大 川 内 山	国 平 成 15. 9. 16
3	無形民俗文化財・芸能	脇 野 の 大 念 仏	東 山 代 町 脇 野	県 昭 和 34. 3. 20
4	天 然 記 念 物	青 幡 神 社 の 楠	東 山 代 町 里	県 昭 和 40. 7. 23
5	無形民俗文化財・芸能	府 招 の 浮 立	南 波 多 町 府 招	県 昭 和 43. 4. 23
6	史 迹	小 島 古 墳	山 代 町 久 原 宇 小 島	県 昭 和 51. 2. 25
7	有形文化財・考古資料	李 路 寺 古 墳 出 土 三 角 縁 三 神 三 獸 鏡 鉄 刀	市 歴 史 民 俗 資 料 館 保 管	県 昭 和 58. 3. 22
8	史 迹	白 蛇 山 岩 陰 遺 跡	東 山 代 町 脇 野 宇 岩 戸 山	県 昭 和 59. 3. 21
9	史 迹	茅 ノ 谷 1 号 窯 跡	松 浦 町 山 形	県 昭 和 62. 3. 16
10	天 然 記 念 物	東 山 代 の 明 星 桜	東 山 代 町 浦 川 内	県 平 成 5. 3. 31
11	有形文化財・考古資料	夏 崎 古 墳 出 土 遺 物 一 括 ( 冑 ・ 短 甲 ・ 鉄 剣 ・ 鉄 刀 ・ 鉄 鍬 ・ 鉄 斧 ほか )	市 歴 史 民 俗 資 料 館 保 管	県 平 成 7. 5. 26
12	有形文化財・彫刻	銅 造 誕 生 仏	佐 賀 県 立 博 物 館 ・ 美 術 館 保 管	県 平 成 12. 4. 28
13	天 然 記 念 物	早 里 の イ ス ノ キ	瀬 戸 町 早 里	県 平 成 18. 3. 31
14	有形文化財・考古資料	銅 戈	市 歴 史 民 俗 資 料 館 保 管	市 昭 和 48. 7. 20
15	有形文化財・考古資料	銭 亀 古 墳 出 土 遺 物	市 歴 史 民 俗 資 料 館 保 管	市 昭 和 48. 7. 20
16	史 迹	夏 崎 古 墳	東 山 代 町 日 尾	市 昭 和 48. 7. 20
17	有形文化財・考古資料	坂 口 古 墳 の 石 棺	松 島 町 宇 三 本 松 ( 城 山 公 園 )	市 昭 和 48. 7. 20
18	有形文化財・美術工芸品	副 島 種 臣 墨 蹟 ( 宏 濟 閣 )	佐 賀 県 立 博 物 館 ・ 美 術 館 保 管	市 昭 和 48. 7. 20
19	有形文化財・美術工芸品	中 林 梧 竹 墨 蹟 ( 聖 代 文 明 )	市 議 会 玄 閣	市 昭 和 48. 7. 20
20	天 然 記 念 物	し だ れ 棕 椋	伊 万 里 保 育 園	市 昭 和 48. 7. 20
21	史 迹	松 浦 源 氏 創 成 期 遺 跡 ・ 山 ノ 寺	東 山 代 町 川 内 野 宇 山 の 寺	市 昭 和 49. 3. 7
22	有形民俗文化財	八 坂 神 社 ( 祇 園 宮 ) 石 造 物 群	大 坪 町 宇 地 北	市 昭 和 54. 10. 1
23	天 然 記 念 物	サ ワ ラ	黒 川 町 横 野	市 昭 和 56. 11. 1
24	有形文化財・古文書	大 河 内 家 文 書	市 歴 史 民 俗 資 料 館 保 管	市 昭 和 60. 3. 1
25	有形文化財・古文書 歴 史 資 料	横 岳 家 文 書 ・ 伝 横 岳 氏 軍 旗 ・ 伝 横 岳 氏 旗 指 物 ・ 伝 横 岳 鎮 貞 着 用 鏡 下 胴 巻 ・ 伝 横 岳 鎮 貞 着 用 陣 羽 織	個 人 蔵	市 昭 和 60. 3. 1
26	有形文化財・建造物	岳 神 社 拜 殿 ・ 神 殿	大 川 内 町 大 川 内 山	市 昭 和 60. 12. 1
27	天 然 記 念 物	カ ブ ト ガ ニ 繁 殖 地	木 須 町 多 々 良 浜 周 辺	市 昭 和 61. 8. 1
28	史 迹	照 真 院 浄 通 禪 定 門 供 養 塔 ( 中 野 神 右 衛 門 清 明 供 養 塔 )	松 浦 町 桃 川	市 昭 和 62. 11. 1
29	有形文化財・建造物	旧 大 塚 家 住 宅 ( 伊 万 里 市 陶 器 商 家 資 料 館 )	伊 万 里 町 甲 555 番 地 1	市 平 成 3. 6. 1
30	無形民俗文化財・芸能	久 原 の 大 念 佛	山 代 町 久 原	市 平 成 6. 3. 25
31	天 然 記 念 物	梅 岩 の ヒ ラ ド ツ ツ ジ	松 浦 町 提 川	市 平 成 8. 3. 1
32	天 然 記 念 物	暖 地 海 岸 性 林	瀬 戸 町 早 里	市 平 成 8. 3. 1
33	有形文化財・古文書	肥 前 国 杵 島 郡 山 城 村 田 方 帳 類 ほか 12冊、1枚	市 史 編 纂 室 ( 伊 万 里 市 役 所 ) 保 管	市 平 成 11. 4. 30
34	有形文化財・美術工芸品	染 付 秋 草 文 皿	伊 万 里 ・ 鍋 島 ギャラリー 保 管	市 平 成 15. 4. 1
35	有形文化財・美術工芸品	染 付 竹 葉 文 皿	伊 万 里 ・ 鍋 島 ギャラリー 保 管	市 平 成 15. 4. 1
36	有形文化財・美術工芸品	染 付 岩 山 吹 文 皿	伊 万 里 ・ 鍋 島 ギャラリー 保 管	市 平 成 15. 4. 1
37	有形文化財・美術工芸品	色 絵 杜 若 文 三 足 付 皿	伊 万 里 ・ 鍋 島 ギャラリー 保 管	市 平 成 15. 4. 1
38	有形文化財・美術工芸品	青 磁 三 足 付 皿	伊 万 里 ・ 鍋 島 ギャラリー 保 管	市 平 成 15. 4. 1
39	有形文化財・美術工芸品	色 絵 鳳 凰 文 皿	伊 万 里 ・ 鍋 島 ギャラリー 保 管	市 平 成 15. 4. 1
40	有形文化財・美術工芸品	色 絵 霞 秋 草 文 皿	伊 万 里 ・ 鍋 島 ギャラリー 保 管	市 平 成 15. 4. 1
41	有形文化財・美術工芸品	色 絵 唐 花 文 皿	伊 万 里 ・ 鍋 島 ギャラリー 保 管	市 平 成 15. 4. 1
42	有形文化財・美術工芸品	色 絵 梅 流 水 文 皿	伊 万 里 ・ 鍋 島 ギャラリー 保 管	市 平 成 15. 4. 1
43	有形文化財・美術工芸品	色 絵 唐 花 七 宝 文 皿	伊 万 里 ・ 鍋 島 ギャラリー 保 管	市 平 成 15. 4. 1
44	有形文化財・美術工芸品	色 絵 六 稜 花 唐 草 文 皿	伊 万 里 ・ 鍋 島 ギャラリー 保 管	市 平 成 15. 4. 1
45	有形文化財・美術工芸品	染 付 錆 地 茄 子 文 皿	伊 万 里 ・ 鍋 島 ギャラリー 保 管	市 平 成 15. 4. 1
46	有形文化財・美術工芸品	色 絵 更 紗 文 皿	伊 万 里 ・ 鍋 島 ギャラリー 保 管	市 平 成 15. 4. 1
47	有形文化財・美術工芸品	染 付 木 瓜 文 皿	伊 万 里 ・ 鍋 島 ギャラリー 保 管	市 平 成 15. 4. 1
48	有形文化財・美術工芸品	染 付 鶴 鴿 文 皿	伊 万 里 ・ 鍋 島 ギャラリー 保 管	市 平 成 15. 4. 1
49	有形文化財・美術工芸品	色 絵 蜘蛛 巣 紅 葉 文 皿	伊 万 里 ・ 鍋 島 ギャラリー 保 管	市 平 成 15. 4. 1
50	有形文化財・美術工芸品	青 磁 桐 文 香 炉	伊 万 里 ・ 鍋 島 ギャラリー 保 管	市 平 成 15. 4. 1
51	有形文化財・建造物	前 田 宅 住 宅 主 屋 ほか 5 棟	立 花 町 西 円 蔵 寺	国 登 録 平 成 13. 8. 28

## ◎ 伊万里市民図書館利用状況(1)

## 全館月別利用状況

年 月	月末現在 蔵書点数	登録者数	本 館 開館日数	貸 出 利用者数	貸出点数	レファレンス 件数
平成17年度 4月	290,221	46,855	25	9,105	40,447	1,358
5月	291,275	46,878	23	9,692	43,635	1,212
6月	291,726	46,970	25	11,121	47,730	1,771
7月	293,280	47,153	25	11,237	47,095	1,741
8月	294,488	47,386	25	11,571	46,623	1,937
9月	295,514	47,421	20	9,430	42,379	1,372
10月	296,510	47,501	20	8,984	39,310	1,247
11月	297,777	47,549	24	9,630	43,168	1,513
12月	299,021	47,595	22	8,239	37,911	1,187
1月	300,102	47,667	22	9,301	41,048	1,373
2月	300,866	47,768	23	10,204	44,613	1,517
3月	302,389	47,823	26	8,699	38,935	1,288
<b>合 計</b>			<b>280</b>	<b>117,213</b>	<b>512,894</b>	<b>17,516</b>

## 各館別利用状況

年 月	本館		ぶっくん		黒川公民館		松浦公民館	
	利用者数	貸出点数	利用者数	貸出点数	利用者数	貸出点数	利用者数	貸出点数
平成17年度 4月	7,687	33,339	1,401	7,029	17	79	0	0
5月	7,829	34,943	1,847	8,642	16	50	0	0
6月	8,448	35,573	2,646	12,047	27	110	0	0
7月	9,285	38,915	1,901	7,943	51	237	0	0
8月	10,024	40,972	1,488	5,428	59	223	0	0
9月	7,581	33,863	1,817	8,417	32	99	0	0
10月	6,908	29,864	2,045	9,356	31	90	0	0
11月	7,536	33,350	2,071	9,740	23	78	0	0
12月	6,493	29,265	1,719	8,564	27	82	0	0
1月	7,457	32,765	1,832	8,237	12	46	0	0
2月	7,821	33,526	2,364	11,033	18	52	1	2
3月	7,584	33,632	1,095	5,255	20	48	0	0
<b>合 計</b>	<b>94,653</b>	<b>410,007</b>	<b>22,226</b>	<b>101,691</b>	<b>333</b>	<b>1,194</b>	<b>1</b>	<b>2</b>

資料：市民図書館

## ◎伊万里市民図書館利用状況(2)

## 集会活動

(平成17年度)

内 容	回 数	参加人数等
館主催・共催行事	107 回	3,722 人
市民主催講演会・研修会など	845 回	10,299 人
おはなし会	47 回	1,613 人
おはなし会012	80 回	1,873 人
ブックスタート	12 回	513 人
子ども上映会	16 回	548 人
名画上映会	24 回	338 人
企画展示	22 回	155 日

## 体験活動

(平成17年度)

内 容	回 数	参加人数
小学校修学旅行・保育園来館	81 回	3,579 人
小学校授業	10 回	622 人
中学校職場体験・高校インターンシップ	9 回	21 人

(平成17年度)

ITステーション利用人数	3,388 人
予約・リクエストサービス件数	8,571 件
レファレンスサービス(調査相談)	17,516 件

(平成17年度)

視 察	35 件	352 人
-----	------	-------

資料：市民図書館

## ◎ 市民センター・市民会館利用状況

年度	市民センター		市民会館		合計		
	利用人数	件数	使用料収入額	利用人数	件数	使用料収入額	利用者 前年伸び率
	人	件	円	人	件	円	%
平成12	160,737	5,704	14,474,550	44,851	1,372	6,354,600	91.0
13	171,086	6,580	12,967,980	51,490	1,058	7,272,800	108.3
14	189,912	6,140	12,720,500	42,612	1,384	6,823,840	104.5
15	178,444	7,652	12,468,900	47,827	1,156	6,575,610	97.3
16	216,545	6,248	13,576,470	49,934	1,183	6,043,020	117.8
<b>17</b>	<b>193,298</b>	<b>6,173</b>	<b>12,180,520</b>	<b>46,681</b>	<b>886</b>	<b>5,519,190</b>	<b>90.1</b>

資料：市民センター

## ◎ 観光客数及び観光消費額

単位：千人

年次	観光客数	日帰り・宿泊別		発生地別内訳			交通機関					観光消費額 (千円)	1人当たりの消費額 (円)
		日帰り客	宿泊客	県内客	九州各県客	その他	汽車	バス	自家用・タクシー	船舶	その他		
平成12	1,669	1,559	110	878	514	277	65	521	1,059	-	24	3,400,544	2,037
13	1,632	1,528	104	859	503	270	73	490	1,047	-	22	3,248,775	1,991
14	1,641	1,537	104	864	506	271	78	526	1,020	-	17	3,273,795	1,995
15	1,744	1,636	108	918	538	288	81	581	1,061	-	21	3,527,368	2,023
16	1,699	1,587	112	895	524	280	80	531	1,066	-	22	3,501,920	2,061
17	1,753	1,643	110	923	541	289	80	530	1,119	-	24	3,569,270	2,036

資料：商工観光課

## 市内自然公園

区分	公園名	指定年月日	公園面積	名 所	施 設
玄海国定公園	竹の古場公園	43. 7. 23	57,309㎡	伊万里湾展望 つつじ10,000本	遊具施設、展望台 駐車場、遊歩道 野外ステージ、休憩所
	高尾山公園	43. 7. 23	6,422	伊万里湾展望 桜500本、つつじ350本	展望台、駐車場
	大平山公園	43. 7. 23	62,688	つつじ300本	遊具施設、駐車場 展望所、休憩施設
県立自然公園	県立黒髪山 自然公園	12. 7. 5	4,720,000	自然休養林、伝説	九州自然歩道 キャンプ場
	腰 岳	61. 3. 31	630,000	伊万里湾展望、 ピクニック、 伊万里富士千本桜、 千畳敷	トラピスト修道院 ピノキオの家
	県立八幡岳 自然公園	45. 10. 1	1,000,000	溪谷、指定植物	駐車場 展望所
そ の 他	大 野 岳 自然公園	-	-	つつじ、展望	つつじ園、駐車場 休憩所

資料：商工観光課

## 都市公園

名 称	面 積	主 な 施 設
国見台公園	218,000 <sup>m<sup>2</sup></sup>	陸上競技場、野球場、弓道場、武道館、相撲場、競泳プール、徒渉プール、体育館、サブトラック、テニスコート、ドレミのかけ橋
橋公園	2,802	広場 平成17年12月12日 廃止
城山公園	8,389	展望台、ベンチ、ブランコ、ジャングルジム
祇園公園	7,441	桜植栽地
黒川公園	9,271	ブランコ、シーソー、鉄棒、ジャングルジム、藤棚、ベンチ
蓮池児童公園	1,189	ブランコ、シーソー、ジャングルジム、鉄棒、藤棚、ベンチ
栄町児童公園	2,190	ブランコ、ジャングルジム、すべり台、シーソー、鉄棒、パーゴラ
長浜児童公園	1,885	ブランコ、回転すべり台、鉄棒
里・福和児童公園	1,322	ブランコ、鉄棒
立花児童公園	4,297	すべり台、ブランコ、ジャングルジム、鉄棒、ベンチ
伊万里大川内山鍋島藩窯公園	16,487	関所、陶工の橋、陶工の家、御細工場、展望台、休憩所、東家、陶工の庭、四季の庭
今町児童公園	669	ブランコ、鉄棒、ベンチ
駅南児童公園	1,309	ブランコ、すべり台、鉄棒、ベンチ
中井樋児童公園	2,052	水呑み場、ベンチ
円造寺公園	21,000	多目的広場、水の広場、子供広場、花の広場（しょうぶ園）
一本松公園	2,286	パーゴラ、平板ベンチ、水飲み場、案内板
新田川河畔公園	3,523	コンビネーション遊具、すべり台、砂場、東屋、トイレ、水飲み場、案内板
おまつり広場	3,557	すべり台、ブランコ、クローフジャングル、シーソー、砂場、東屋、トイレ、水飲み場、案内板、記念碑、野外ステージ
浜新田児童公園	555	広場
鳴石搦公園	3,251	トイレ、東屋、ベンチ
南ヶ丘公園	577	フェンス、広場
上ノ山公園	2,228	フェンス、広場
伊万里団地公園	988	パーゴラ、オブジェ
あさひが丘公園	5,046	広場
つつじヶ丘北公園	815	四阿、すべり台、スプリング遊具
つつじヶ丘中央公園	3,277	四阿、ベンチ
つつじヶ丘南公園	585	すべり台、ブランコ
森永公園	1,947	トイレ、複合遊具、時計台モニュメント、芝生広場、ベンチ
川久保公園	1,650	芝生広場、四阿、複合遊具、トイレ
松島公園	1,100	芝生広場、ブランコ、すべり台
立花台北公園	1,549	広場、ベンチ
立花台中央公園	4,913	広場、ベンチ
立花台南公園	1,161	広場、ベンチ
楠久津公園	23,612	広場、ベンチ、スプリング遊具、四阿、複合遊具、トイレ、パーゴラ
都川内湖水公園	16,921	広場、ベンチ、四阿、トイレ
伊万里ファミリーパーク	54,260	駐車場、パークセンター、芝生広場、倉庫、案内板、ベンチ、四阿 芝ソリゲレンデ（芝スキー場）、複合遊具、展望台



**保健衛生**

**◎ 環境衛生関係施設状況**

区 分	平成12	13	14	15	16	17	区 分	平成12	13	14	15	16	17
旅館業	26	26	25	25	25	<b>26</b>	水 上 水 道	1	1	1	1	1	<b>1</b>
興行場	3	3	3	3	3	<b>3</b>	道 簡易水道	20	20	20	20	20	<b>20</b>
公衆浴場	8	8	8	8	9	<b>9</b>	施 専用水道	-	-	-	-	-	-
理容業	78	78	79	77	75	<b>74</b>	設 その他の水道	10	10	11	13	12	<b>14</b>
美容業	106	111	115	116	115	<b>119</b>	小 計	31	31	32	34	33	<b>35</b>
クリーニング所 うち()は取次所	74 (58)	70 (56)	63 (49)	65 (52)	66 (53)	<b>66 (53)</b>	畜 舎 許 可 済 み	1	1	1	1	1	<b>1</b>
小 計	295	296	293	294	293	<b>297</b>	火 葬 場	1	1	1	1	1	<b>1</b>
し尿処理施設	1	1	1	1	1	<b>1</b>	墓 地	1,512	1,521	1,563	1,653	1,674	<b>1,730</b>
し尿浄化槽	1,761	1,829	1,892	1,909	1,928	<b>1,928</b>	納 骨 堂	83	83	83	83	83	<b>83</b>
ごみ焼却施設	2	2	2	2	2	<b>2</b>	小 計	1,597	1,606	1,648	1,738	1,759	<b>1,815</b>
小 計	1,763	1,831	1,895	1,912	1,931	<b>1,931</b>							

(注) し尿処理施設、し尿浄化槽、ごみ焼却施設は各年12月末現在、  
上記以外は各年度末現在  
ごみ焼却施設は民間事業所内設置(1)を含む

資料：伊万里保健福祉事務所  
市生活環境課

**◎ 主要死因別死亡者数**

単位：人

年 次	総数	脳血管 疾患	悪 性 新生物	心疾患 (高血圧性 を除く)	肺炎	高血圧 性疾患	肝疾患	結核	不慮の 事 故	老衰	自殺	その他
平成12	573	87	168	83	48	3	14	-	25	25	19	101
13	602	86	170	100	59	7	14	1	27	28	16	94
14	575	96	156	78	61	10	5	-	25	20	11	113
15	589	96	174	91	55	4	8	1	23	22	14	101
16	641	98	173	114	53	8	8	-	34	34	16	103
<b>17</b>	<b>634</b>	<b>88</b>	<b>170</b>	<b>115</b>	<b>58</b>	<b>6</b>	<b>6</b>	<b>1</b>	<b>20</b>	<b>30</b>	<b>16</b>	<b>124</b>

資料：県医務課「保健統計年報(人口動態統計)」

## ◎ 医療従事者数

(各年12月1日現在) 単位：人、率

年次	医師	歯科医師	薬剤師	保健師	助産師	看護師	准看護師	人口10万 対		
								医師	歯科医師	薬剤師
平成10	98	36	89	17	2	308	475	163.6	60.1	148.5
12	101	30	86	18	1	360	462	170.8	50.7	145.4
14	103	32	77	22	2	386	458	174.9	54.3	130.8
<b>16</b>	<b>99</b>	<b>29</b>	<b>84</b>	<b>22</b>	<b>2</b>	<b>409</b>	<b>445</b>	<b>169.0</b>	<b>49.5</b>	<b>143.4</b>

(注) 隔年調査

資料：県医務課（厚生労働省「医師・歯科医師・薬剤師調査」）

## ◎ 医療施設

(各年10月1日現在)

年次	病院	診療所	保健所	歯科診療所	助産所 (有床)	病 床 数						
						計	病 院					一 般 診療所
							※一般	結核	精神	感染	療養	
平成12	13	38	1	29	1	1,530	874	38	340	4	…	274
13	13	39	1	28	1	1,518	874	38	340	4	…	262
14	13	39	1	27	1	1,502	728	38	340	4	136	256
15	12	39	1	27	1	1,489	269	38	340	4	563	275
16	12	38	1	26	0	1,461	264	38	340	4	554	261
<b>17</b>	<b>12</b>	<b>39</b>	<b>1</b>	<b>27</b>	<b>0</b>	<b>1,450</b>	<b>264</b>	<b>38</b>	<b>340</b>	<b>4</b>	<b>554</b>	<b>250</b>

※平成13、14年は「経過的旧その他の病床数」を含む

資料：県医務課（厚生労働省「医療施設調査」）

伊万里保健福祉事務所

### ◎ ごみ処理の状況

伊万里市環境センター (ごみ処理施設及び最終処分場) 住所：伊万里市黒川町立目	<ul style="list-style-type: none"> <li>・開設年月 昭和57年4月</li> <li>・焼却能力 60t/日</li> <li>・埋立容量 70,000m<sup>3</sup></li> </ul>	<ul style="list-style-type: none"> <li>・不燃物処理能力 20t/日</li> <li>・埋立面積 10,500m<sup>2</sup></li> </ul>
---	---	---

年度	収集運搬のごみ量 (t)				一般持ち込みのごみ量 (t)				総搬入量及び処理量 (t)				t当たりの処理単 位 (円)
	可燃物	不燃物	粗大	小計	可燃物	不燃物	粗大	小計	可燃物	不燃物	粗大	小計	
平成12	9,177	1,223	96	10,496	3,183	80	1,181	4,444	12,360	1,303	1,277	14,940	26,984
13	9,548	1,208	23	10,779	3,260	65	457	3,782	12,808	1,273	479	14,561	29,187
14	9,770	1,174	19	10,963	3,556	71	690	4,317	13,326	1,245	709	15,280	48,317
15	9,905	1,167	16	11,088	4,093	85	840	5,018	13,998	1,252	856	16,106	28,623
16	9,865	1,087	14	10,966	4,209	70	995	5,274	14,074	1,157	1,009	16,240	27,326
<b>17</b>	<b>9,922</b>	<b>1,089</b>	<b>12</b>	<b>11,023</b>	<b>4,053</b>	<b>36</b>	<b>484</b>	<b>4,573</b>	<b>13,975</b>	<b>1,125</b>	<b>496</b>	<b>15,596</b>	<b>27,060</b>

資料：生活環境課

### ◎ し尿処理状況

単位/人口：人、処理：kℓ

年度	計 画 処 理 区 域 内 人 口	計 画 収 集 人 口					処 理 内 訳						水 洗 化 率 (%)
		水 洗 化 人 口			自 家 処 理 人 口	計 画 収 集 人 口	総 量	施 設 処 理 等				自 家 処 理	
		計	公 共 下 水 道	し 尿 浄 化 槽				計	し 尿 処 理 施 設	海 洋 投 棄	そ の 他		
平成12	60,146	29,489	19,639	9,850	832	29,825	42,376	42,021	37,831	-	4,190	355	49.0
13	60,135	31,178	20,978	10,200	674	28,283	42,128	41,808	37,140	-	4,668	320	51.8
14	59,861	32,939	22,495	10,444	607	26,315	42,078	41,790	37,070	-	4,720	288	53.2
15	59,783	33,509	23,559	9,950	560	25,714	40,738	40,479	34,689	-	5,790	259	56.1
16	59,469	34,662	25,393	9,269	491	24,316	40,866	40,633	34,272	-	6,361	233	58.3
<b>17</b>	<b>59,209</b>	<b>35,436</b>	<b>25,964</b>	<b>9,472</b>	<b>411</b>	<b>23,362</b>	<b>39,564</b>	<b>39,354</b>	<b>33,584</b>	<b>-</b>	<b>5,770</b>	<b>210</b>	<b>59.8</b>

資料：生活環境課

## 建設

## ◎ 道 路 現 況

単位：km、%

年次	市 道					県 道				国 道		
	実延長	改良済	舗装路	改良率	舗装率	実延長	舗装路	改良率	舗装率	実延長	改良率	舗装率
平成12	888.0	422.6	797.3	47.6	89.8	108.8	108.8	81.5	100.0	71.7	98.0	100.0
13	895.3	426.5	805.6	47.6	90.0	108.8	108.8	81.5	100.0	71.7	98.0	100.0
14	897.8	431.7	809.3	48.1	90.1	108.8	108.8	81.5	100.0	71.7	98.0	100.0
15	907.4	445.5	821.8	49.0	90.6	108.8	108.8	81.7	100.0	71.7	98.0	100.0
16	914.1	456.6	827.8	50.0	90.6	108.9	108.9	81.4	100.0	75.7	98.2	100.0
<b>17</b>	<b>919.5</b>	<b>462.0</b>	<b>834.1</b>	<b>50.2</b>	<b>90.7</b>	108.9	108.9	81.6	100.0	75.6	98.2	100.0

(注) 各年4月1日現在

資料：伊万里土木事務所  
市土木管理課

## ◎ 構 造 別 着 工 建 築 物

単位：㎡、万円

年度	総 数		木 造		鉄筋コンクリート造		鉄 骨 造		そ の 他	
	延面積	工 事 予定額	延面積	工 事 予定額	延面積	工 事 予定額	延面積	工 事 予定額	延面積	工 事 予定額
平成12	93,034	1,076,276	31,422	448,402	20,059	237,022	41,371	389,530	12	-
13	58,905	770,131	27,380	396,318	9,792	183,002	21,721	190,811	12	-
14	51,953	753,063	22,462	294,680	5,173	114,482	24,237	342,921	81	-
15	120,554	1,298,380	25,758	350,119	11,291	247,320	83,310	697,741	195	-
16	96,740	1,083,588	37,108	481,696	6,928	99,210	52,293	499,447	411	-
<b>17</b>	<b>98,350</b>	<b>1,278,564</b>	<b>31,346</b>	<b>419,552</b>	<b>14,640</b>	<b>214,000</b>	<b>52,324</b>	<b>644,590</b>	<b>24</b>	-

資料：伊万里土木事務所

## ◎ 市 営 住 宅

(平成18年4月1日現在)

団 地 名	建 築 年 次	種 別	構 造	戸 数
片 竹	昭和43～46年	公営	木造	15
〃	昭和48～56年	〃	簡易耐火構造平家建	35
勝 田	昭和43年	〃	簡易耐火構造平家建	18
久 原	昭和39～41年	〃	簡易耐火構造平家建	56
〃	昭和42年	〃	木造	7
楠 久 第 2	昭和46～48年	〃	簡易耐火構造2階建	54
〃	昭和52年	〃	中層耐火構造3階建	18
〃	昭和59年	〃	〃	18
大 坪	昭和63年	〃	中層耐火構造4階建	32
立 花	昭和44～48年	〃	簡易耐火構造2階建	110
〃	昭和49～54年	〃	中層耐火構造4階建	96
〃	昭和51～52年	〃	中層耐火構造3階建	54
立 岩	昭和49～50年	改良	中層耐火構造3階建	48
〃	昭和57年	公営	中層耐火構造3階建	12
大 久 保	昭和53～56年	改良	中層耐火構造3階建	108
弁 天	平成3年	公営	中層耐火構造4階建	16
〃	平成6年	公営	〃	16
計				713

資料：建設課

## ◎ 県 営 住 宅

(平成18年4月1日現在)

団 地 名	建 築 年 次	構 造	戸 数
木 須	昭和38～39年	簡易耐火平家建	28
岩 栗 ケ 丘	昭和43～57年	〃	38
立 花 団 地	昭和48～51年	中層耐火3・4階建	138
岩 栗 ケ 丘 第 2	昭和52～57年	中層耐火4階建	204
岩 栗 ケ 丘 第 3	昭和60～平成元年	中層耐火3・4階建	88
脇 田	平成7～8年	中層耐火3階建	30
計			526

資料：伊万里土木事務所

## ◎ 雇 用 促 進 住 宅

(平成18年4月1日現在)

宿 舎 名	種 別	構 造	戸 数
伊 万 里 ( 新 天 町 )	昭和50年	2DK	40
		2DK	40
	昭和52年	3DK	〃
		2DK	40
伊 万 里 第 2 ( 黒 川 町 )	昭和56年	3DK	〃
			80

資料：(財)雇用振興協会

## ◎ 住居の種類、住宅の所有の関係

単位：世帯、人、㎡

年次		世帯数	世帯人員	1世帯 当たり 人員	1世帯 当たり 室数	1室 当たり 人員	1世帯 当たり 延面積	1人 当たり 延面積
平成7	住宅に住む一般世帯	17,754	58,860	3.32	5.53	1.67	112.2	33.8
	主世帯	17,607	58,540	3.32	5.56	1.67	112.9	33.9
	持ち家	13,196	47,454	3.60	6.31	1.75	132.8	36.9
	公営借家	1,347	3,746	2.78	3.60	1.29	51.8	18.6
	民営借家	2,468	5,932	2.40	3.18	1.32	52.0	21.6
	給与住宅	596	1,408	2.36	3.43	1.45	60.8	25.7
	間借り	147	320	2.18	1.93	0.89	31.8	14.6
	その他の一般世帯	259	275	1.06	-	-	-	-
平成12	住宅に住む一般世帯	18,169	57,362	3.16	-	-	122.6	38.8
	主世帯	17,991	56,959	3.17	-	-	123.3	39.0
	持ち家	13,433	45,870	3.41	-	-	146.2	42.8
	公営借家	1,368	3,677	2.69	-	-	51.4	19.1
	民営借家	2,726	6,304	2.31	-	-	56.5	24.4
	給与住宅	464	1,108	2.39	-	-	66.2	27.7
	間借り	178	403	2.26	-	-	48.6	21.5
	住宅以外に住む一般世帯	419	474	1.13	-	-	-	-
平成17	住宅に住む一般世帯	18,565	56,199	3.03	-	-	121.9	40.3
	主世帯	18,426	55,891	3.03	-	-	122.4	40.4
	持家	13,526	44,262	3.27	-	-	146.4	44.7
	公営借家	1,342	3,474	2.59	-	-	51.8	20.0
	民営借家	3,068	7,005	2.28	-	-	56.5	24.8
	給与住宅	490	1,150	2.35	-	-	66.3	28.2
	間借り	139	308	2.22	-	-	49.5	22.3
	住宅以外に住む一般世帯	508	525	1.03	-	-	-	-

資料：国勢調査

## 電気・ガス・水道

## ◎ 電 灯 ・ 電 力 使 用 状 況

(上段：使用量MWH, 下段：構成比%)

年 次	電 灯	電 力					合 計
		業務用電力	小口電力	大口電力	その他	小 計	
平成12	162,399 (29.0)	74,387 (13.3)	107,373 (19.2)	204,397 (36.5)	11,126 (2.0)	397,283 (71.0)	559,682 (100.0)
13	165,762 (28.1)	75,227 (12.8)	104,158 (17.7)	234,936 (39.8)	9,839 (1.7)	424,160 (71.9)	589,922 (100.0)
14	169,598 (27.8)	77,629 (12.7)	103,216 (16.9)	250,721 (41.1)	8,911 (1.5)	440,477 (72.2)	610,075 (100.0)
15	170,102 (27.3)	80,469 (12.9)	101,326 (16.3)	262,463 (42.2)	8,282 (1.3)	452,540 (72.7)	622,642 (100.0)
16	176,631 (25.4)	90,250 (13.0)	103,890 (14.9)	318,073 (45.7)	7,872 (1.1)	520,085 (74.6)	696,716 (100.0)
17	<b>180,650</b> <b>(23.7)</b>	<b>96,236</b> <b>(12.6)</b>	<b>104,875</b> <b>(13.8)</b>	<b>372,304</b> <b>(48.9)</b>	<b>7,788</b> <b>(1.0)</b>	<b>581,203</b> <b>(76.3)</b>	<b>761,853</b> <b>(100.0)</b>

資料：九州電力(株)佐賀支店

## ◎ 都市ガス

単位：戸、m<sup>3</sup>

年次	総数		家庭用		商業用		工業用		その他	
	契約者数	使用量	契約者数	使用量	契約者数	使用量	契約者数	使用量	契約者数	使用量
平成12	4,399	2,105,130	3,802	964,957	473	792,234	8	39,839	116	308,100
13	4,385	2,097,870	3,802	946,157	463	761,766	8	34,332	112	355,615
14	4,408	2,111,498	3,841	946,569	447	780,164	7	22,813	113	361,952
15	4,381	2,073,412	3,816	940,923	443	756,247	7	16,277	115	359,965
16	4,384	2,063,336	3,846	927,779	418	743,803	5	15,643	115	376,111
<b>17</b>	<b>4,311</b>	<b>2,047,233</b>	<b>3,773</b>	<b>920,330</b>	<b>419</b>	<b>737,539</b>	<b>5</b>	<b>15,330</b>	<b>114</b>	<b>374,034</b>

資料：伊万里ガス(株)

## ◎ 水道普及状況

(各年度末)

年度	総数			上水道		簡易水道		1日平均 給水量
	給水人口	施設数	普及率	給水人口	施設数	給水人口	施設数	
平成10	人		%	人		人		m <sup>3</sup>
	56,934	20	94.4	43,428	1	13,068	19	14,824
11	56,995	20	94.9	43,581	1	12,862	19	14,683
12	56,714	20	94.7	43,516	1	12,644	19	15,011
13	56,681	21	94.8	43,357	1	12,777	20	15,065
14	56,392	21	94.7	43,275	1	12,545	20	15,169
15	56,110	21	94.4	43,373	1	12,116	20	14,939
16	56,100	21	94.8	43,250	1	12,244	20	15,150
<b>17</b>	<b>56,035</b>	<b>21</b>	<b>95.0</b>	<b>43,385</b>	<b>1</b>	<b>12,051</b>	<b>20</b>	<b>14,834</b>

資料：水道部



## 治安・消防

## ◎ 警 察

(各年12月31日現在)

年次	警察署	幹部 派出所	交番	警察官 駐在所
	カ所	カ所	カ所	カ所
平成12	1	—	4	12
13	1	—	4	12
14	1	—	4	12
15	1	—	4	12
16	1	—	4	12
17	1	—	4	12
<b>18</b>	<b>1</b>	<b>1</b> <b>(1)</b>	<b>3</b>	<b>16</b> <b>(3)</b>

(注)伊万里警察署管轄 うち、( )内は西松浦郡有田町 資料：伊万里警察署

## ◎ 交通事故発生状況

(各年4月1日現在)

年次	交 通 事 故			自動車	人口	自動車千台 当たりの 事故件数	人口10万人当たり		致死率
	発生	死者	傷者				死者	傷者	
	件	人	人	台	人	件	人	人	%
平成12	488	7	572	42,150	59,242	11.5	11.8	965.5	14.3
13	623	4	835	42,549	58,901	14.6	6.8	1,417.6	6.4
14	571	5	752	43,060	59,819	13.3	8.4	1,257.1	8.7
15	552	4	719	43,802	59,446	12.6	6.7	1,209.5	7.2
16	596	7	822	44,226	59,200	13.5	11.8	1,388.5	11.7
<b>17</b>	<b>547</b>	<b>5</b>	<b>723</b>	<b>44,713</b>	<b>59,003</b>	<b>12.2</b>	<b>8.5</b>	<b>1,225.4</b>	<b>9.1</b>
<b>18</b>	<b>461</b>	<b>4</b>	<b>649</b>						

(注)致死率 =  $\frac{\text{死者}}{\text{発生件数}} \times 1,000$

資料：伊万里警察署  
九州運輸局 佐賀運輸支局  
人口は住民基本台帳

## ◎ 刑法犯包括罪種別認知・検挙状況

年次	総数		凶悪犯 〔殺強放強〕		悪犯人 〔盗火姦〕		粗暴犯 〔暴傷脅恐〕		暴行 〔害迫喝〕		窃盗犯		知能犯 〔詐横偽〕		風俗犯 〔とばく〕		その他 〔器物侵入 居住離脱物横領 占有その他〕	
	認知件数	検挙件数	認知件数	検挙件数	認知件数	検挙件数	認知件数	検挙件数	認知件数	検挙件数	認知件数	検挙件数	認知件数	検挙件数	認知件数	検挙件数	認知件数	検挙件数
平成12	560	159	3	3	13	13	15	15	13	13	469	129	5	4	2	—	66	10
13	562	91	1	2	18	18	23	23	18	18	460	58	5	5	1	—	72	8
14	650	171	3	2	20	20	22	22	20	20	512	113	24	8	10	5	79	23
15	748	283	5	5	21	21	25	25	21	21	591	210	16	22	7	4	104	21
16	639	216	0	0	22	22	27	27	22	22	464	136	35	24	5	1	108	33
17	710	253	0	0	4	4	7	7	4	4	544	178	48	43	3	1	108	27
18	473	179	2	1	12	12	18	18	12	12	394	130	17	10	1	1	41	25

資料：伊万里警察署

◎ 火災発生状況

年次	出火件数						焼損棟数					焼損面積		死者(人)	負傷者	り災世帯			り災人員	損害額(千円)					
	建物	林野	車両	船舶	爆発	その他	計	全焼	半焼	部分焼	ボヤ	爆発	建物(㎡)			林野(㊦)	計	全損		半損	合計	建物	林野	車両	船舶
平成12	19	5	4	1	-	17	42	15	4	16	7	-	2,108	7	3	6	26	10	4	156,890	159	1,110	500	-	4,631
13	9	6	3	-	-	14	15	5	1	4	5	-	732	26	-	2	7	3	-	51,915	43	293	-	206	
14	22	1	7	-	-	11	27	9	2	9	7	-	1,446	2	1	5	13	5	-	78,444	10	811	-	638	
15	11	2	4	-	-	4	12	4	1	3	3	-	716	7	2	3	4	1	1	60,772	93	1,201	-	360	
16	17	8	2	-	-	-	22	13	1	6	2	-	2,137	64	7	7	15	1	121,517	488	160	-	-		
17	11	7	5	-	-	2	13	3	4	5	1	-	625	31	1	3	9	2	49,286	574	1,032	-	-		
<b>18</b>	<b>7</b>	<b>4</b>	<b>2</b>	<b>-</b>	<b>1</b>	<b>1</b>	<b>11</b>	<b>5</b>	<b>-</b>	<b>3</b>	<b>2</b>	<b>1</b>	<b>551</b>	<b>13</b>	<b>-</b>	<b>2</b>	<b>4</b>	<b>4</b>	<b>62,172</b>	<b>60</b>	<b>850</b>	<b>-</b>	<b>3,105</b>	<b>4,396</b>	

資料：伊万里市消防本部

◎ 原因別火災発生状況

(各年12月31日現在) 単位：件

年次	総数	たばこ	かまど	風呂	焼却炉	ストーブ	こたえ	ボイラー	煙突・煙道	排気管	電気機器	電気装置	電灯・電話等配線	内燃機	配線器具	火線	マッチ・ライター	たき火	溶接機・切断機	灯火	衝突の火花	取入れ	放火	放火の疑い	その他	不明	損害額(千円)	
平成12	46	2	1	-	-	3	-	-	-	-	-	2	4	-	-	2	1	2	-	1	-	-	6	1	2	9	10	156,890
13	32	1	-	1	-	1	-	-	1	-	-	-	1	-	-	-	-	2	-	-	1	-	7	-	-	8	7	51,915
14	41	1	3	-	-	1	1	-	1	-	-	-	2	-	-	2	-	3	-	-	2	-	3	1	4	9	8	78,444
15	21	-	1	-	-	-	-	-	1	-	-	-	1	-	-	1	-	3	-	-	-	-	1	2	1	3	7	60,772
16	27	2	4	-	1	-	-	-	-	-	1	-	-	-	1	1	-	1	-	2	-	-	4	1	-	2	7	121,517
17	25	-	1	-	1	-	-	-	-	1	-	1	-	1	1	-	-	1	-	-	-	-	1	1	-	6	10	49,286
<b>18</b>	<b>15</b>	<b>-</b>	<b>1</b>	<b>-</b>	<b>-</b>	<b>-</b>	<b>-</b>	<b>-</b>	<b>-</b>	<b>-</b>	<b>-</b>	<b>-</b>	<b>-</b>	<b>-</b>	<b>-</b>	<b>-</b>	<b>-</b>	<b>-</b>	<b>1</b>	<b>1</b>	<b>-</b>	<b>-</b>	<b>-</b>	<b>-</b>	<b>-</b>	<b>2</b>	<b>10</b>	<b>62,172</b>

資料：伊万里市消防本部

◎ 救急車出場件数及び搬送人員の推移

年次	出場件数	搬送人員					搬送人員	管外搬送
		急病	一般負傷	交通事故	労働災害	その他		
平成12	1,795	873	212	255	16	439	1,733	332
13	1,889	889	241	251	21	487	1,861	364
14	1,841	863	244	256	22	456	1,790	320
15	1,888	965	238	220	14	451	1,845	351
16	2,051	998	296	212	15	530	2,002	487
17	2,295	1,154	298	240	23	580	2,248	635
<b>18</b>	<b>2,351</b>	<b>1,153</b>	<b>319</b>	<b>225</b>	<b>24</b>	<b>630</b>	<b>2,302</b>	<b>651</b>

資料：伊万里市消防本部

運輸・通信

◎ 鉄道乗降客数 (伊万里駅)

単位：人

年 度	区 分	乗車人員 (人)		降車人員	1日平均	
		総 数	うち定期		乗車人員	降車人員
平成12	合 計	470,575	279,698	469,407	1,290	1,286
	J R 九 州	137,800	84,905	123,997	378	340
	松 浦 鉄 道	332,775	194,793	345,410	912	946
13	合 計	454,968	269,108	446,337	1,247	1,222
	J R 九 州	132,140	84,020	120,973	362	331
	松 浦 鉄 道	322,828	185,088	325,364	885	891
14	合 計	422,435	247,239	402,104	1,157	1,102
	J R 九 州	122,588	78,351	111,318	336	305
	松 浦 鉄 道	299,847	168,888	290,786	821	797
15	合 計	423,604	247,530	386,391	1,157	1,056
	J R 九 州	124,416	82,932	114,096	340	312
	松 浦 鉄 道	299,188	164,598	272,295	817	744
16	合 計	<b>384,938</b>	<b>206,009</b>	<b>364,113</b>	<b>1,054</b>	<b>998</b>
	J R 九 州	<b>117,672</b>	<b>78,689</b>	<b>107,991</b>	<b>322</b>	<b>296</b>
	松 浦 鉄 道	<b>267,266</b>	<b>127,320</b>	<b>256,122</b>	<b>732</b>	<b>702</b>

資料：県統計調査課「佐賀県統計年鑑」

## ◎ 保有車両数

(各年度末現在) 単位：台

年度	合計	貨物					乗合	乗用				特種用途	小型二輪	軽二輪・原動機付自転車	農耕用作業車
		小計	普通	小型	軽四輪	被けん引車		小計	普通	小型	軽四輪				
平成12	42,149	13,582	1,206	2,659	9,606	111	203	26,943	5,005	12,990	8,948	906	515	4,212	2,746
13	42,548	13,203	1,186	2,566	9,339	112	203	27,691	5,337	12,623	9,731	910	541	3,977	2,683
14	43,059	13,006	1,190	2,477	9,233	106	177	28,421	5,612	12,456	10,353	906	549	3,777	2,608
15	43,801	13,063	1,194	2,402	9,361	106	202	29,081	5,796	12,223	11,062	893	562	3,840	2,575
16	44,226	12,982	1,192	2,325	9,356	109	207	29,589	5,950	11,988	11,651	878	570	3,676	2,452
<b>17</b>	<b>44,711</b>	<b>12,792</b>	<b>1,199</b>	<b>2,228</b>	<b>9,245</b>	<b>120</b>	<b>208</b>	<b>30,220</b>	<b>6,093</b>	<b>11,823</b>	<b>12,304</b>	<b>885</b>	<b>606</b>	<b>3,573</b>	<b>2,389</b>

資料：九州運輸局佐賀運輸支局

軽二輪・原動機付自転車及び農耕用作業車は税務課資料

## ◎ 電話加入数の推移

(各年12月31日現在)

年次	一般加入数 件	ネット64 加入数 件
平成12	20,821	2,587
13	20,044	3,199
14	21,940	3,386
15	19,622	2,834
16	19,404	2,707
<b>17</b>	<b>18,990</b>	<b>2,512</b>

資料：西日本電信電話(株)

(注) 電話加入数はNTT西日本利用者の数値

## 伊万里港

## ◎ 航 路

(平成18年4月現在)

航路名	幅員 (m)	延長 (m)	水深 (m)	摘 要
松 島 航路	50	683	-3.0	二里泊地より松島泊地まで
二 里 〃	50	3,200	-1.5	牧島南方灯浮標より二里泊地まで
楠 久 〃	30	80	-2.0	楠久津泊地より延長80m
久 原 〃	150	1,730	-10.0	久原泊地より延長1,730m
七ッ島 〃	200	690	-12.0	七ッ島北2号泊地より延長690m

資料：伊万里土木事務所

## ◎ けい 船 浮 標

(平成18年4月現在)

所在地	名 称	数量	けい船数		けい船目的
			船 級	隻 数	
港内泊地	久原けい船浮標	3	10,000~25,000DW	3	木材荷役用

資料：伊万里土木事務所

## ◎ 大 型 けい 船 岸

(平成18年4月現在)

地 区 名	ふ 頭 名	現 況						計 画						管 理 者
		公 専 別	延 長 (m)	エプロン幅 (m)	所定水深 (m)	所 定 けい船数		公 専 別	延 長 (m)	エプロン幅 (m)	所定水深 (m)	所 定 けい船数		
						トン数 D/W	バース数					トン数 D/W	バース数	
久原北地区	久原北ふ頭	公	185	20.0	-10.0	12,000	1							佐 賀 県
	〃	〃	260	20.0	-7.5	5,000	2						〃	
	〃	〃	70	6.0	-5.5	2,000	1						〃	
久原南地区	久原南ふ頭	公	370	20.0	-10.0	12,000	2							〃
	〃	〃	260	20.0	-7.5	5,000	2						〃	
	〃	〃	270	15.0	-5.5	2,000	3						〃	
七ッ島地区	七ッ島北ふ頭	公	154	20.0	-9.0	10,000	1							伊万里鉄鋼センター(株) 九州スミセ工業(株)
	七ッ島南ふ頭	〃	260	20.0	-7.5	5,000	2						〃	
	ドルフィン	専	26	—	-5.5	2,000	1							
	栈 橋	〃	39	—	-8.0	7,000	1							

資料：伊万里土木事務所

## ◎ 他 の 港 湾 と の 距 離

(平成18年4月現在)

港 名	海上距離 (海里)		港 名	海上距離 (海里)	
平 戸	22	(40.74km)	長 崎	95	(175.94km)
呼 子	27	(50.00〃)	下 関	99	(183.34〃)
巖 原	65	(120.38〃)	大 阪	349	(646.34〃)
唐 津	41	(75.93〃)	名 古 屋	527	(976.00〃)
佐 世 保	71	(131.49〃)	東 京	650	(1,203.80〃)
博 多	61	(112.97〃)	神 戸	339	(627.82〃)

資料：伊万里土木事務所

## ◎ 輸出入額の推移

## 輸 出

単位：千円

年次	計	船 舶	中 古 自動車	機械機器	金属及び 同製品	その他
平成15	42,494,322	39,543,587	324,376	943,579	79,366	1,603,414
16	33,577,815	28,917,813	1,101,265	695,991	406,089	2,456,657
<b>17</b>	<b>49,420,077</b>	<b>43,572,222</b>	<b>1,740,390</b>	<b>976,996</b>	<b>753,518</b>	<b>2,376,951</b>

## 輸 入

単位：千円

年次	計	家 具	飼 料	衣 類	合 板	果 実	原 木	製 材	その他	外国貿易船 入港：隻数 (うち外国籍)
平成15	26,050,162	5,766,508	4,342,348	896,986	4,306,587	1,288,959	1,024,745	551,534	7,872,495	306(298)
16	34,961,391	8,762,479	5,796,476	3,502,563	3,243,816	783,914	735,100	318,765	11,818,278	340(329)
<b>17</b>	<b>39,786,475</b>	<b>10,989,532</b>	<b>5,276,939</b>	<b>4,765,819</b>	<b>2,112,486</b>	<b>415,576</b>	<b>666,596</b>	<b>592,688</b>	<b>14,966,839</b>	<b>362(360)</b>

資料：伊万里税関支署「伊万里港貿易概況」

## ◎ 工 業 用 地

(平成18年12月31日現在)

地 名	完成年次	造成計画面積	うち造成済面積	工業用地面積	分譲済面積	残地面積	備 考
		㎡	㎡	㎡	㎡	㎡	
七ッ島工業団地	昭和50年	1,882,000	1,482,000	1,264,000	978,000	286,000	
長 浜 A 団 地	41年	82,621	82,621	82,621	82,621	0	
長 浜 B 団 地	50年	18,680	18,680	18,680	18,680	0	
長 浜 C 団 地	58年	206,814	206,814	199,926	199,926	0	
伊万里窯業団地	40年	90,030	90,030	90,030	90,030	0	
里工業団地	40年	76,885	76,885	76,885	76,885	0	
久原木材工業団地	48年	320,520	320,520	299,000	299,000	0	
南波多工業団地	60年	21,253	21,253	19,223	19,223	0	
黒川工業団地	61年	30,542	30,542	30,542	30,542	0	
大川工業団地	平成3年	72,776	72,776	72,776	72,776	0	
伊万里団地	平成10年	1,130,000	1,130,000	947,000	855,000	92,000	

資料：企業誘致推進課



## 行政

## ◎ 歴代市長

代	氏名	就任年月
初代	橋口四郎	昭和29年4月
二代	山口正次	昭和37年4月
三代	竹内通教	昭和45年4月
四代	川本明	平成6年4月
五代	塚部芳和	平成14年4月

## ◎ 歴代助役

## ◎ 歴代収入役

代	氏名	就任年月
初代	山口正次	昭和29年5月
二代	児島清彦	昭和33年8月
三代	大川内善次	昭和36年2月
四代	竹内通教	昭和37年6月
五代	西村正俊	昭和45年5月
六代	富村繁雄	昭和55年7月
七代	増本嘉臣	平成6年8月
八代	椎葉隆司	平成8年4月
九代	前田和人	平成14年5月

代	氏名	就任年月
初代	大川内善次	昭和29年5月
二代	脇山平作	昭和36年2月
三代	田中藤太	昭和37年6月
四代	山口数雄	昭和45年5月
五代	前山俊夫	昭和53年5月
六代	益田喜一	昭和61年7月
七代	鹿保	平成2年7月
八代	中島善明	平成6年5月
九代	吉富常彦	平成14年6月

## ◎ 市議会会議日数・議案件数

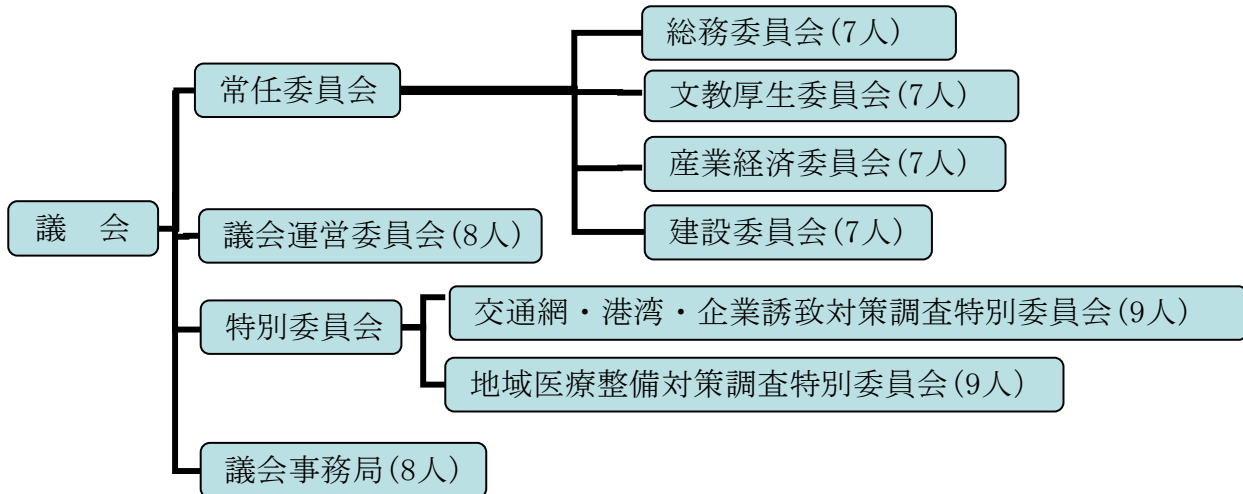
年次	議員定数	会議日数		市長提出議案件数	
		本会議	委員会	提出	可決
平成12年	28	29	52	138	138
13年	28	30	59	136	136
14年	28	31	52	158	158
15年	28	31	61	123	123
16年	28	29	77	126	126 (内、修正可決2)
17年	28	30	66	187	187
<b>18年</b>	<b>28</b>	<b>30</b>	<b>63</b>	<b>153</b>	<b>153</b>

資料：議会事務局

◎ 議員の定数

法定上限数	30 人
条例定数	28 人
現在数	28 人

◎ 組 織



◎ 歴代議長

代	氏 名	就 任 年 月
初代	武 藤 庄三郎	昭和29年 4 月
二代	満 江 光 次	昭和34年 4 月
三代	田 代 正 男	昭和42年 5 月
四代	梅 崎 久 次	昭和46年 5 月
五代	河 村 兼 雄	昭和50年 5 月
六代	芳 野 文 彦	昭和61年 7 月
七代	江 頭 橘 次	平成 5 年11月
八代	山 口 正	平成11年 5 月
九代	黒 川 通 信	平成15年 5 月

◎ 歴代副議長

代	氏 名	就 任 年 月
初代	満 江 光 次	昭和29年 4 月
二代	前 田 松 一	昭和34年 4 月
三代	江 頭 順 二	昭和38年 5 月
四代	西 山 実	昭和40年 5 月
五代	河 村 兼 雄	昭和42年 5 月
六代	木 須 清 司	昭和46年 5 月
七代	前 島 常 春	昭和46年 8 月
八代	藤 田 喜代馬	昭和48年 5 月
九代	吉 原 羊一郎	昭和50年 5 月
十代	野 口 義 一	昭和56年12月
十一代	黒 川 太 郎	昭和58年 5 月
十二代	草 野 正 三	昭和60年 5 月
十三代	松 瀬 勲	昭和62年 5 月
十四代	江 頭 橘 次	平成元年 5 月
十五代	田 中 静 男	平成 3 年 5 月
十六代	山 口 正	平成 5 年11月
十七代	渡 邊 忠 篤	平成 7 年 5 月
十八代	樋 渡 伊 助	平成 9 年 7 月
十九代	田 中 啓 三	平成11年 5 月
二十代	黒 川 通 信	平成13年 5 月
二十一代	岩 橋 紀 行	平成15年 5 月
二十二代	島 田 布 弘	平成17年 5 月

資料：議会事務局

## ◎ 投票状況

## (1) 市長選挙

執行年月日	当日の有権者数	投票数	投票率
	人	人	%
昭和57. 4. 11	44,503	—	無投票
昭和61. 4. 20	44,775	33,773	75.43
平成 2. 4. 22	44,121	36,393	82.48
平成 6. 4. 24	44,510	33,407	75.06
平成10. 4. 19	45,475	31,222	68.66
平成14. 4. 21	45,976	33,352	72.54
平成18. 4. 16	46,931	—	無投票

## (2) 市議会議員選挙

執行年月日	議員定数	立候補者数	当日の有権者数	投票数	投票率
	人	人	人	人	%
昭和58. 4. 24	30	31	44,030	39,260	89.17
昭和62. 4. 26	30	33	44,163	39,162	88.68
平成 3. 4. 21	30	34	44,154	38,600	87.42
平成 7. 4. 23	28	36	44,911	36,628	81.56
平成11. 4. 25	28	43	45,665	37,667	82.49
平成15. 4. 27	28	32	46,014	35,993	78.22

## (3) 県知事選挙

執行年月日	当日の有権者数	投票数	投票率
	人	人	%
昭和58. 4. 10	43,988	37,014	84.15
昭和62. 4. 12	44,477	36,937	83.05
平成 3. 4. 7	44,227	35,006	79.15
平成 7. 4. 9	44,962	31,631	70.35
平成11. 4. 11	45,680	33,501	73.34
平成15. 4. 13	46,030	33,297	72.34

## (4) 県議会議員選挙

執行年月日	当日の有権者数	投票数	投票率
	人	人	%
昭和58. 4. 10	43,996	37,029	84.16
昭和62. 4. 12	44,477	36,962	83.10
平成 3. 4. 7	44,227	35,005	79.15
平成 7. 4. 9	44,962	31,628	70.34
平成11. 4. 11	45,680	33,496	73.33
平成15. 4. 13	46,030	33,281	72.30

## (5) 衆議院議員選挙

執行年月日	当日の有権者数			投票数			投票率		
	総数	男	女	総数	男	女	総数	男	女
	人	人	人	人	人	人	%	%	%
平成 2. 2. 18	44,660	20,656	24,004	37,679	17,177	20,502	84.37	83.16	85.41
平成 5. 7. 18	45,007	20,888	24,119	36,421	16,634	19,787	80.92	79.63	82.04
平成 8. 10. 20	45,798	21,316	24,482	29,131	13,438	15,693	63.61	63.04	64.10
平成12. 6. 25	46,216	21,478	24,738	31,631	14,604	17,027	68.44	68.00	68.83
平成15. 11. 9	46,636	21,809	24,827	30,536	14,113	16,423	65.48	64.71	66.15
平成17. 9. 11	46,809	21,939	24,870	33,329	15,467	17,862	71.20	70.50	71.82

## (6) 参議院議員選挙

執行年月日	当日の有権者数 (人)			投票数 (人)			投票率 (%)		
	総数	男	女	総数	男	女	総数	男	女
平成元. 7. 23	44,740	20,685	24,055	31,262	14,489	16,773	69.87	70.05	69.73
平成4. 7. 26	44,717	20,730	23,987	25,534	11,912	13,622	57.10	57.46	56.79
平成7. 7. 23	45,565	21,177	24,388	18,864	8,912	9,952	41.40	42.08	40.81
平成10. 7. 12	46,084	21,435	24,631	29,163	13,413	15,750	63.28	62.52	63.94
平成13. 7. 29	46,542	21,689	24,853	27,409	12,681	14,728	58.89	58.47	59.26
平成16. 7. 11	46,674	21,840	24,834	29,200	13,519	15,681	62.56	61.90	63.14

## (7) 市議会議員補欠選挙

執行年月日	当日の有権者数 (人)			投票数 (人)			投票率 (%)		
	総数	男	女	総数	男	女	総数	男	女
平成5. 10. 17	44,649	20,721	23,928	31,458	14,177	17,281	70.46	68.42	72.22

## (8) 参議院議員補欠選挙

執行年月日	当日の有権者数 (人)			投票数 (人)			投票率 (%)		
	総数	男	女	総数	男	女	総数	男	女
昭和61. 8. 10	45,008	20,848	24,160	18,292	8,373	9,919	40.64	40.16	41.06
昭和63. 4. 10	44,637	20,605	24,032	21,524	9,910	11,614	48.22	48.10	48.33
平成7. 11. 19	45,524	21,161	24,363	27,264	12,546	14,718	59.89	59.29	60.41

資料：選挙管理委員会

## ◎ 選挙人名簿登録者数

(各年9月1日現在)

年次	総数	男	女
	人	人	人
平成12	46,322	21,552	24,770
13	46,479	21,668	24,811
14	46,614	21,784	24,830
15	46,657	21,828	24,829
16	46,756	21,898	24,858
17	46,931	22,007	24,924
<b>18</b>	<b>46,934</b>	<b>22,000</b>	<b>24,934</b>

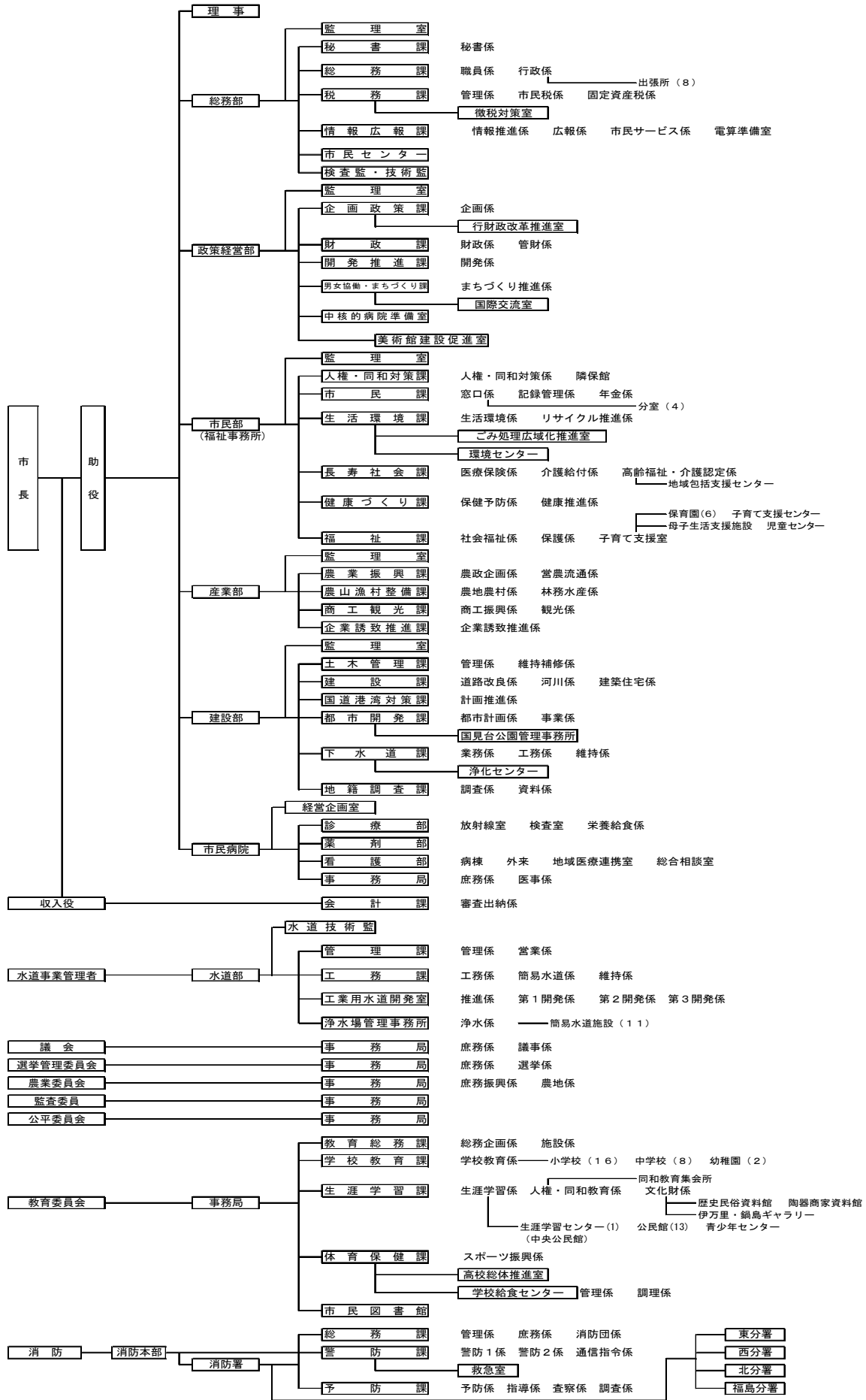
資料：選挙管理委員会

## ◎ 選挙人名簿登録者数

番号	行政区名	男	女	計	番号	行政区名	男	女	計		
1101	東新町	49	48	97	1148	立花台2丁目	216	257	473		
1102	上仲町	17	21	38	1149	立花台3丁目	353	360	713		
1103	仲町	17	17	34	1150	立花台4丁目	81	142	223		
1104	本町1丁目	12	18	30	1153	富士町	285	294	579		
1105	本町2丁目	17	19	36	1154	渚	213	240	453		
1106	本町3・4丁目	21	28	49	1133	新天町1区	34	51	85		
1107	搦町	25	30	55	1134	新天町2区	302	339	641		
1108	今町	41	48	89	1135	新天町3区	179	181	360		
1109	元町	45	60	105	1155	南ヶ丘	486	537	1,023		
1110	立町	30	39	69	<b>伊万里第4計</b>			<b>2,325</b>	<b>2,690</b>	<b>5,015</b>	
1111	朝日町	20	23	43	1162	岩谷	68	80	148		
1112	幸善町	25	26	51	1163	小石原	58	70	128		
1113	下土井町	34	49	83	1164	市村	195	217	412		
1114	上土井町	51	56	107	1165	市山	39	46	85		
1115	浜町	54	61	115	1166	大川内山	89	104	193		
1116	上黒尾	29	42	71	1167	正力坊	53	74	127		
1117	相生町	21	32	53	1168	吉田	106	109	215		
1118	船屋町	53	75	128	1169	福野	107	107	214		
1119	松島	292	349	641	1170	平尾	165	189	354		
1120	下松島	109	126	235	1171	向陽園	37	63	100		
1121	陣内	63	92	155	<b>伊万里第5計</b>			<b>917</b>	<b>1,059</b>	<b>1,976</b>	
1122	脇田	588	663	1,251	<b>伊万里合計</b>			<b>9,639</b>	<b>11,321</b>	<b>20,960</b>	
1123	平山	87	98	185	1201	福田	38	41	79		
1124	岩立	41	56	97	1202	浦潟	30	33	63		
1125	木須東	261	266	527	1203	干潟	31	28	59		
1137	弁天町	212	343	555	1204	大黒川	90	121	211		
1156	中井樋	115	113	228	1205	奥野	55	62	117		
1157	蓮池町	49	69	118	1206	塩屋	140	158	298		
1161	上ノ山	311	353	664	1207	小黒川	101	122	223		
1701	東八谷搦	470	539	1,009	1208	浦分	119	133	252		
<b>伊万里第1計</b>				<b>3,159</b>	<b>3,759</b>	<b>6,918</b>	1209	黒塩	42	39	81
1126	木須西	241	290	531	1210	椿原	66	76	142		
1127	本瀬	80	96	176	1219	名村団地	257	147	404		
1128	中通	107	107	214	1220	敬愛園	5	36	41		
1129	早里	87	109	196	<b>黒川第1計</b>			<b>974</b>	<b>996</b>	<b>1,970</b>	
1130	漁港	73	104	177	1211	清水	25	31	56		
1131	釘島	16	15	31	1212	横野	16	16	32		
<b>伊万里第2計</b>				<b>604</b>	<b>721</b>	<b>1,325</b>	1213	立目	33	29	62
1136	栄町	390	465	855	1214	牟田	40	47	87		
1138	柳井町	142	193	335	<b>黒川第2計</b>			<b>114</b>	<b>123</b>	<b>237</b>	
1139	白野	290	301	591	1215	花房	31	32	63		
1140	永山	55	72	127	1216	畑川内	98	109	207		
1141	屋敷野	56	61	117	1217	長尾	40	55	95		
1142	上古賀	129	142	271	1218	真手野	77	89	166		
1143	下古賀	130	131	261	<b>黒川第3計</b>			<b>246</b>	<b>285</b>	<b>531</b>	
1144	祇園町	105	112	217	<b>黒川合計</b>			<b>1,334</b>	<b>1,404</b>	<b>2,738</b>	
1145	六仙寺	155	174	329	1309	畑津	52	63	115		
1151	東円造寺	236	325	561	1310	内野	97	103	200		
1152	西円造寺	307	362	669	1311	煤屋	66	56	122		
1158	長生園	6	47	53	1312	馬蛤潟	52	56	108		
1159	みどりが丘	67	79	146	1313	辻	76	75	151		
1160	あさひが丘	358	391	749	1314	浦	323	365	688		
1172	つつじが丘	203	221	424	<b>波多津第1計</b>			<b>666</b>	<b>718</b>	<b>1,384</b>	
	グランバランいまり	5	16	21	1301	木場	96	109	205		
<b>伊万里第3計</b>				<b>2,634</b>	<b>3,092</b>	<b>5,726</b>	1302	開拓	11	12	23
1147	立花台1丁目	176	289	465	1303	筒井	93	100	193		

番号	行政区名	男	女	計	番号	行政区名	男	女	計	
1304	井野尾	51	60	111	1706	内の馬場	103	131	234	
1305	田代	35	34	69	1707	金武	144	193	337	
1306	板木	53	62	115	1708	作井手	85	105	190	
1307	津留主屋	36	34	70	1709	中田	63	81	144	
1308	中山	54	57	111	1710	吉野	53	60	113	
<b>波多津第2計</b>		<b>429</b>	<b>468</b>	<b>897</b>	1711	川内子	59	69	128	
<b>波多津合計</b>		<b>1,095</b>	<b>1,186</b>	<b>2,281</b>	1712	古	38	39	77	
1401	古川	43	44	87	<b>二里合計</b>			<b>1,846</b>	<b>2,127</b>	<b>3,973</b>
1402	笠椎	109	122	231	1801	里	461	490	951	
1403	大川原	98	101	199	1802	福和	50	55	105	
1404	小麦原	45	52	97	1803	長浜	737	781	1,518	
1405	府招下	69	88	157	1804	日尾	51	64	115	
1406	府招上	141	138	279	1805	天神	56	60	116	
1407	原屋敷	147	156	303	1806	脇野	165	179	344	
1408	井手野	183	198	381	1807	浦川内	129	162	291	
<b>南波多第1計</b>		<b>835</b>	<b>899</b>	<b>1,734</b>	1808	東大久保	81	85	166	
1409	高瀬	55	62	117	<b>東山代第1計</b>			<b>1,730</b>	<b>1,876</b>	<b>3,606</b>
1410	開拓	1	1	2	1809	大久保	182	186	368	
1411	大曲	41	51	92	1810	福住	128	167	295	
1412	水留	66	69	135	1811	国見	61	79	140	
1413	古里	55	55	110	<b>東山代第2計</b>			<b>371</b>	<b>432</b>	<b>803</b>
1414	谷口	42	49	91	1812	下分	14	13	27	
1415	重橋	64	66	130	1813	滝川内	96	99	195	
<b>南波多第2計</b>		<b>324</b>	<b>353</b>	<b>677</b>	1814	辻の堂	9	10	19	
<b>南波多合計</b>		<b>1,159</b>	<b>1,252</b>	<b>2,411</b>	1815	川内野	91	107	198	
1501	宿	154	188	342	1816	日南郷	6	6	12	
1502	片竹	48	55	103	<b>東山代第3計</b>			<b>216</b>	<b>235</b>	<b>451</b>
1503	戸石川	91	100	191	<b>東山代合計</b>			<b>2,317</b>	<b>2,543</b>	<b>4,860</b>
1504	井手口	90	105	195	1901	楠久津	222	258	480	
1505	長野	84	104	188	1902	楠久	384	452	836	
1506	川西	92	100	192	1904	福川内	54	59	113	
1507	相の谷	1	1	2	1905	城	80	87	167	
1508	駒鳴	148	156	304	1906	峰	56	53	109	
1509	立川	209	226	435	1907	鳴石	123	144	267	
1510	山口	83	102	185	<b>山代第1計</b>			<b>919</b>	<b>1,053</b>	<b>1,972</b>
1512	東田代	58	58	116	1908	久原1区	225	259	484	
1513	川原	104	91	195	1909	久原2区	337	363	700	
<b>大川合計</b>		<b>1,162</b>	<b>1,286</b>	<b>2,448</b>	1910	久原3区	127	139	266	
1601	東分	106	113	219	<b>山代第2計</b>			<b>689</b>	<b>761</b>	<b>1,450</b>
1602	上原	56	54	110	1911	浦の崎	159	186	345	
1603	下分	210	240	450	1913	川南	100	131	231	
1604	下平	78	80	158	1914	立岩	124	119	243	
1605	梅岩	39	38	77	1915	向山	133	144	277	
1606	岳坂	60	68	128	1916	西分	97	119	216	
1607	村分	75	82	157	1917	西大久保	46	45	91	
1608	藤川内	104	99	203	1918	野々頭	40	39	79	
1609	久良木	35	33	68	1919	東分	58	59	117	
1610	宿分	91	109	200	<b>山代第3計</b>			<b>757</b>	<b>842</b>	<b>1,599</b>
1611	上分	91	104	195	<b>山代合計</b>			<b>2,365</b>	<b>2,656</b>	<b>5,021</b>
1612	中通	85	84	169	<b>総計</b>			<b>22,000</b>	<b>24,934</b>	<b>46,934</b>
1613	金石原	53	55	108						
<b>松浦合計</b>		<b>1,083</b>	<b>1,159</b>	<b>2,242</b>						
1702	西八谷揚	183	205	388						
1703	川東	651	753	1,404						
1704	大里	389	403	792						
1705	福母	78	88	166						

資料：選挙管理委員会



# 伊万里市勢のあらまし

—全国・佐賀県からみた伊万里市—



## 1. 県に占める割合の推移

単位：%

区 分	平成12年	平成13年	平成14年	平成15年	平成16年	平成17年
面積	10.5	10.5	10.5	10.5	10.5	10.5
人口	6.7	6.7	6.7	6.7	6.7	6.7
農家数	8.3	-	-	-	-	-
経営耕地面積	6.5	-	-	-	-	-
農業産出額	7.2	7.1	7.6	7.3	8.2	-
商業年間販売額	-	-	5.7	-	5.4	-
市民所得(分配所得)	6.1	6.1	6.1	5.9	-	-

資料：県統計調査課「佐賀県統計年鑑」

## 2. 月別平年気象表 単位：気温 °C, 降水量mm, 日照時間 h

区分	項目	1月	2月	3月	4月	5月	6月	7月	8月	9月	10月	11月	12月	年間
伊万里市	平均気温	5.1	5.7	8.9	13.8	18.1	21.9	26.0	26.7	22.8	17.3	12.1	7.2	15.5
	最高気温	9.0	9.8	13.4	18.7	23.1	25.9	29.6	30.8	27.0	22.3	17.1	11.9	19.9
	最低気温	1.2	1.5	4.4	8.8	13.3	18.4	23.0	23.3	19.1	12.7	7.6	2.9	11.4
	降水量	79.7	91.4	166.6	179.8	207.6	389.3	382.7	258.5	221.6	86.7	89.4	53.9	2,207.3
	日照時間	98.9	119.4	135.8	166.5	159.6	94.4	131.5	163.5	145.6	177.5	136.7	127.0	1,651.0
東京	平均気温	5.8	6.1	8.9	14.4	18.7	21.8	25.4	27.1	23.5	18.2	13.0	8.4	15.9
	降水量	48.6	60.2	114.5	130.3	128.0	164.9	161.5	155.1	208.5	163.1	92.5	39.6	1,466.7
	日照時間	180.5	161.1	159.2	164.9	180.9	120.1	147.5	177.5	112.9	129.9	141.4	171.1	1,847.2

(注) 統計期間 伊万里市＝気温及び降水量：1979年～2000年の平均値、日照時間：1986年～2000年の平均値  
東京＝1971年～2000年の平均値

資料：伊万里市＝佐賀地方気象台 伊万里地域気象観測所  
東京＝気象庁

## 3. 最高気温・最低気温と最大日降水量

項目	伊 万 里 市		東 京	
最高気温(極)	36.7°C	平成 2年 9月 1日	39.5°C	平成16年 7月20日
最低気温(極)	-5.4°C	昭和56年 1月23日	-9.2°C	明治 9年 1月13日
日最大降水量	353mm	昭和55年 8月29日	371.9mm	昭和33年 9月26日

期間：伊万里市＝最高気温 1977年～2005年  
＝最低気温 1977年～2005年  
＝最大日降水量 1976年～2005年

東京＝1876年～2005年

資料：伊万里市＝佐賀地方気象台 伊万里地域気象観測所  
東京＝気象庁

## 4. 面積と人口密度

区 分	総面積 (H17. 10. 1)	人口密度 (1Km <sup>2</sup> 当たり) (H17. 10. 1)
伊 万 里 市	<b>254.99 km<sup>2</sup></b>	<b>228.2 人</b>
佐 賀 県	2,439.58	355.1
全 国	377,914.78	338.0

資料：県統計調査課「佐賀県統計年鑑」

## 5. 人口密度と人口集中地区

区 分	面 積		人 口		人口密度 (1k m <sup>2</sup> 当り)	人 口 集 中 地 区		
	k m <sup>2</sup>	県=100	人	県=100		面積 k m <sup>2</sup>	人口 人	人口密度 人
伊 万 里 市	<b>254.99</b>	<b>10.5</b>	<b>58,190</b>	<b>6.7</b>	<b>228.2</b>	<b>2.67</b>	<b>11,639</b>	<b>4,359.2</b>
佐 賀 県	2,439.58	100.0	866,369	100.0	355.1	51.77	246,193	4,755.5

資料：平成17年国勢調査

## 6. 人口・世帯数

(各年10月1日)

年次	人 口			世 帯 数			1世帯当たり人員		
	伊万里市	佐賀県	全国 (千人)	伊万里市	佐賀県	全国 (千世帯)	伊万里市	佐賀県	全国
平成12	<b>59,143</b>	876,654	126,926	<b>18,626</b>	278,306	47,063	<b>3.2</b>	3.1	2.7
13	<b>58,958</b>	875,689	127,291	<b>18,807</b>	280,812	48,026	<b>3.1</b>	3.1	2.7
14	<b>58,884</b>	873,885	127,435	<b>19,288</b>	283,100	48,661	<b>3.1</b>	3.1	2.6
15	<b>58,668</b>	871,884	127,619	<b>19,448</b>	285,606	49,289	<b>3.0</b>	3.1	2.6
16	<b>58,577</b>	869,876	127,687	<b>19,605</b>	287,692	...	<b>3.0</b>	3.0	...
17	<b>58,190</b>	866,369	127,768	<b>19,118</b>	287,431	49,566	<b>3.0</b>	3.0	2.6

(注) 平成12年、17年は国勢調査、  
国勢調査年以外は県統計調査課「佐賀県人口移動調査」による数値資料：県統計調査課  
「佐賀県統計年鑑」

## 7. 人の動き

年次	出生率			死亡率			人口転入率		人口転出率	
	人口千人当たり			人口千人当たり			転入者数 (前年10月1日～ 当年9月30日) 人口百人当り		転出者数 (前年10月1日～ 当年9月30日) 人口百人当り	
	伊万里市	佐賀県	全国	伊万里市	佐賀県	全国	伊万里市	佐賀県	伊万里市	佐賀県
平成12年	9.7	10.0	9.5	9.7	9.0	7.7	3.2	4.3	3.3	4.5
13年	10.2	9.8	9.3	10.3	9.0	7.7	3.2	4.3	3.5	4.5
14年	10.4	9.4	9.2	9.8	9.0	7.8	3.3	4.2	3.5	4.5
15年	9.7	9.1	8.9	10.1	9.4	8.0	3.3	4.2	3.6	4.4
16年	9.4	9.7	8.8	9.9	9.0	8.2	2.9	4.3	3.4	4.4

資料：県統計調査課「佐賀県統計年鑑」

## 8. 年齢(3区分)別割合

区 分	平成2年			平成7年			平成12年			平成17年		
	伊万里市	佐賀県	全国	伊万里市	佐賀県	全国	伊万里市	佐賀県	全国	伊万里市	佐賀県	全国
0～14歳 (年少人口)	21.2	20.2	18.7	18.8	18.1	15.9	16.6	16.4	14.6	15.4	15.2	13.7
15～64歳 (生産年齢人口)	62.3	64.6	69.8	61.8	64.1	69.4	61.3	63.1	67.9	60.5	62.1	65.8
65歳以上 (老年人口)	16.5	15.1	11.9	19.4	17.8	14.5	22.1	20.5	17.3	24.1	22.6	20.1

(注)算出基礎 =  $\frac{3 \text{ 区分の各人口}}{\text{総人口}}$ 

資料：国勢調査

## 9. 老年人口の割合の推移

区 分	昭和40	45	50	55	60	平成2	7	12	17
伊 万 里 市	8.1	10.0	11.4	12.7	14.0	16.5	19.4	22.1	24.1
佐 賀 県	7.8	9.3	10.7	11.8	13.0	15.1	17.8	20.5	22.6
全 国	6.3	7.0	7.9	9.1	10.3	11.9	14.5	17.3	

(注)算出基礎 =  $\frac{65 \text{ 歳以上人口}}{\text{総人口}}$ 

資料：国勢調査

## 10. 年齢区分人口指数

区 分	算 出 基 準	伊万里市		佐賀県		全 国	
		平成12	平成17	平成12	平成17	平成12	平成17
年少人口指数	$\frac{0\sim14\text{歳人口}}{15\sim64\text{歳人口}} \times 100$	27.0	25.5	26.0	24.5	21.4	20.1
老年人口指数	$\frac{65\text{歳以上人口}}{15\sim64\text{歳人口}} \times 100$	36.1	39.9	32.3	36.5	25.5	30.5
従属人口指数	$\frac{(0\sim14\text{歳}) + (65\text{歳以上人口})}{15\sim64\text{歳人口}} \times 100$	63.1	65.4	58.4	61.0	46.9	51.4
老年化指数	$\frac{65\text{歳以上人口}}{0\sim14\text{歳人口}} \times 100$	133.7	156.4	124.4	148.6	119.1	146.5

資料：国勢調査

## 11. 就業人口構成比

単位：%

産業分類	伊万里市		佐賀県		全 国	
	平成12	平成17	平成12	平成17	平成12	平成17
総 数	100.0	100.0	100.0	100.0	100.0	100.0
第1次産業	12.4	12.5	11.6	11.0	5.1	4.8
農 業	12.1	12.2	10.4	9.8	4.6	4.4
林業・水産業	0.3	0.3	1.3	1.2	0.5	0.5
第2次産業	34.3	31.7	27.5	24.8	29.2	26.1
鉱 業	0.1	0.0	0.1	0.1	0.1	0.0
建 設 業	12.6	10.6	11.0	9.6	10.1	8.8
製 造 業	21.6	21.0	16.4	15.1	19.0	17.3
第3次産業	53.3	55.7	60.6	63.8	64.5	67.2
電気・ガス・ 熱供給・水道業	0.6	0.5	0.6	0.6	0.5	0.5
情報通信業	0.6	0.5	0.9	0.9	2.5	2.6
運輸業	3.8	3.8	4.2	4.3	5.0	5.1
卸売・小売業	16.0	15.3	17.5	17.0	18.6	17.9
金融・保険業	1.9	1.6	2.3	2.1	2.8	2.5
不動産業	0.2	0.3	0.4	0.5	1.3	1.4
飲食店、宿泊業	3.5	4.1	4.9	4.9	5.5	5.2
医療、福祉	8.6	10.3	8.4	10.7	6.8	8.7
教育、学習支援業	3.9	4.2	4.4	4.7	4.2	4.4
複合サービス業	1.7	1.9	1.9	1.7	1.1	1.1
サービス業	9.0	10.2	10.8	12.2	12.8	14.3
公務	3.4	3.1	4.3	4.3	3.4	3.4
分類不能	-	0.2	0.3	0.4	1.2	1.9

資料：国勢調査

## 12. 昼間人口

地 区	夜間人口	昼間人口	100人当たり 昼間人口	昼 間 就業者	昼 間 通学者
伊万里市	59,143	61,186	103.5	31,787	3,319
佐賀県	876,511	873,168	99.6	429,807	52,516

資料：平成12年国勢調査

## 13. 事業所

区 分	事業所数		増加率	従業員数		増加率	1事業所当たり従業者	
	平成8年	平成13年	13年/8年	平成8年	平成13年	13年/8年	平成8年	平成13年
伊万里市	3,432	3,197	△6.8	29,060	27,318	△6.0	8.5	8.5
佐賀県	46,041	44,673	△3.0	401,075	387,800	△3.3	8.7	8.7
全 国	6,717,025	6,350,101	△5.5	62,781千人	60,158千人	△4.2	9.3	9.5
市/県(%)	7.5	7.2	—	7.2	7.0	—	97.7	—

(注)平成11、16年は民営事業所のみが調査対象のため、この表から除いている。

資料：事業所・企業統計調査

## 14. 経済成長率

単位：%

年 次	伊万里市		佐賀県		全 国	
	総生産	所得(分配)	名 目	実 質	名 目	実 質
平成13年	2.5	△ 4.0	△ 3.6	△ 2.5	△ 2.4	△ 1.2
14年	△ 0.9	△ 1.6	△ 0.7	0.3	△ 0.8	1.0
15年	4.2	△ 1.1	1.2	2.3	0.8	3.2

※伊万里市はそれぞれの増加率

資料：市民所得推計

## 15. 一人当たり市民所得

年 度	伊万里市		佐賀県		格差 (県平均=100)
	所得(千円)	13年=100	所得(千円)	13年=100	
平成13年	2,242	100.0	2,452	100.0	91.5
14年	2,208	98.5	2,448	99.8	90.2
15年	2,191	97.7	2,479	101.1	88.4

資料：市民所得推計

## 16. 農家数（専業・兼業別）

区 分		平成7年		平成12年	
		伊万里市	佐賀県	伊万里市	佐賀県
農 家 戸 数		<b>3,706戸</b>	44,862戸	<b>※2,909戸</b>	※35,198戸
内 訳 %	専 業	<b>11.9</b>	12.2	<b>15.7</b>	16.4
	第1種兼業	<b>18.0</b>	21.5	<b>16.3</b>	19.6
	第2種兼業	<b>70.0</b>	52.9	<b>67.9</b>	64.0
一戸当たり経営規模(a)		<b>95.1</b>	118.7	<b>95.6</b>	114.1

※ 販売農家数

資料：農林業センサス

## 17. 経営規模別農家構成比

区 分	平成7年		平成12年	
	伊万里市	佐賀県	伊万里市	佐賀県
0.5ha未満	<b>31.4</b>	27.0	<b>31.6</b>	27.3
0.5～2ha未満	<b>58.9</b>	55.9	<b>58.1</b>	54.6
2ha以上	<b>9.8</b>	17.0	<b>10.3</b>	18.1

資料：農林業センサス

## 18. 農業産出額

単位 { 伊万里市：千万円  
佐賀県：億円

区 分	平成12	13	14	15	16	17
<b>伊 万 里 市</b>	<b>1,053</b>	<b>996</b>	<b>1,023</b>	<b>1,052</b>	<b>1,076</b>	<b>1,060</b>
佐 賀 県	1,455	1,402	1,341	1,450	1,306	1,376
県内シェア (%)	7.2	7.1	7.6	7.3	8.2	7.7

資料：唐津統計・情報センター伊万里庁舎  
「佐賀農林水産統計年報」

## 19. 農家1戸当り生産農業所得

単位：千円

区 分	平成12	13	14	15	16	17
<b>伊 万 里 市</b>	<b>1,078</b>	<b>982</b>	<b>917</b>	<b>1,059</b>	<b>909</b>	<b>1,024</b>
佐 賀 県	1,436	1,455	1,318	1,667	1,201	1,318
対 県 比	75.1	67.5	70.0	63.5	75.7	77.7

資料：唐津統計・情報センター伊万里庁舎  
「佐賀農林水産統計年報」

## 20. 経営耕地10a当たり生産農業所得

単位：千円

区 分	平成12	13	14	15	16	17
<b>伊 万 里 市</b>	<b>87</b>	<b>80</b>	<b>76</b>	<b>89</b>	<b>77</b>	<b>82</b>
佐 賀 県	101	102	92	114	82	89
対 県 比	86.1	78.4	82.6	78.1	93.9	92.1

資料：唐津統計・情報センター伊万里庁舎  
「佐賀農林水産統計年報」

## 21. 米の生産

区 分	平成 13	14	15	16	17	17年 佐賀県	県内 シェア (%)
作付面積 (h a)	1,840	1,860	1,860	1,860	<b>1,850</b>	29,500	6.3
生産量 (t)	9,290	9,250	8,550	8,900	<b>8,910</b>	144,800	6.2
10a 当たり収量 (kg)	504	498	461	478	<b>481</b>	491	-

資料：唐津統計・情報センター伊万里庁舎

## 22. 農業主要作物構成比

単位 { 伊万里市：千万円  
佐賀県：億円

区分	平成15年					平成16年					平成17年				
	伊万里市		佐賀県		県内 シェア (%)	伊万里市		佐賀県		県内 シェア (%)	伊万里市		佐賀県		県内 シェア (%)
	産出額	構成比	産出額	構成比		産出額	構成比	産出額	構成比		産出額	構成比	産出額	構成比	
総額	<b>1,052</b>	<b>100.0</b>	1,450	100.0	7.3	<b>1,076</b>	<b>100.0</b>	1,306	100.0	8.2	<b>1,060</b>	<b>100.0</b>	1,376	100.0	7.7
1. 耕種	<b>723</b>	<b>68.7</b>	1,055	72.8	6.9	<b>674</b>	<b>62.6</b>	991	75.9	6.8	<b>648</b>	<b>61.1</b>	1,050	76.3	6.2
米	<b>248</b>	<b>23.6</b>	457	31.5	5.4	<b>197</b>	<b>18.3</b>	291	22.3	6.8	<b>195</b>	<b>18.4</b>	327	23.8	6.0
麦	<b>3</b>	<b>0.3</b>	71	4.9	0.4	<b>5</b>	<b>0.5</b>	103	7.9	0.5	<b>7</b>	<b>0.7</b>	115	8.4	0.6
やさい	<b>173</b>	<b>16.4</b>	346	23.9	5.0	<b>160</b>	<b>14.9</b>	316	24.2	5.1	<b>159</b>	<b>15.0</b>	333	24.2	4.8
果実	<b>246</b>	<b>23.4</b>	151	10.4	16.3	<b>260</b>	<b>24.2</b>	155	11.9	16.8	<b>249</b>	<b>23.5</b>	146	10.6	17.1
2. 畜産	<b>323</b>	<b>30.7</b>	272	18.8	11.9	<b>398</b>	<b>37.0</b>	301	23.0	13.2	<b>409</b>	<b>38.6</b>	313	22.7	13.1

資料：唐津統計・情報センター伊万里庁舎

## 23. 果樹類の栽培面積と収穫量

単位：h a、トン

年 次	みかん		ぶどう		日本なし	
	栽培面積	収穫量	栽培面積	収穫量	栽培面積	収穫量
平成12	225	1,900	65	455	443	8,990
13	202	2,700	64	475	442	8,670
14	197	1,890	59	457	416	7,940
15	196	1,920	59	379	373	7,020
16	164	1,540	53	310	368	6,890
<b>17</b>	<b>149</b>	<b>1,630</b>	<b>53</b>	<b>...</b>	<b>358</b>	<b>7,870</b>
17年 佐賀県	3,570	77,200	130	...	403	8,860
県内シェア (%)	4.2	2.1	40.8	...	88.8	88.8

資料：唐津統計・情報センター伊万里庁舎  
「園芸・工芸作物・養蚕市町村別統計」  
「農林統計」

## 24. 畜産

単位：千万円

種類	区分	平成12	13	14	15	16	17
産出額	伊万里市	317	325	336	323	398	<b>409</b>
	県内シェア (%)	10.8	11.5	11.6	11.9	13.2	<b>13.1</b>

資料：唐津統計・情報センター伊万里庁舎

## 25. 水産業生産量

単位：t

区分	地区	平成12	13	14	15	16	17
総生産量	伊万里市	418	589	459	477	458	<b>459</b>
海面漁業	伊万里市	324	488	338	363	362	<b>351</b>
海面養殖	伊万里市	94	101	121	114	96	<b>108</b>

資料：唐津統計・情報センター伊万里庁舎

## 26. 市内製造業の推移

区分	平成12年	※13	※14	15	※16	※16年 佐賀県
事業所数	268	169	160	252	<b>151</b>	1,728
県内シェア (%)	8.1	8.6	8.8	8.5	<b>8.7</b>	—
従業者数 (人)	6,318	6,322	6,040	6,237	<b>6,337</b>	59,419
県内シェア (%)	9.6	10.2	10.3	10.2	<b>10.7</b>	—
製造品出荷額等 (万円)	16,440,879	16,695,056	17,240,507	19,073,902	<b>21,369,053</b>	151,575,834
県内シェア (%)	10.1	10.5	12.3	12.9	<b>14.1</b>	—

※平成13年、14、16年は4人以上の事業所が調査対象。

資料：工業統計調査



## 27. 商業事業所数、従業者数、商品販売額

		平成9年		平成14年		※平成16年	
		伊万里市	佐賀県	伊万里市	佐賀県	伊万里市	佐賀県
実 数	事業所数 (店)	<b>1,086</b>	14,604	<b>920</b>	13,301	<b>848</b>	12,657
	従業者数 (人)	<b>5,031</b>	75,483	<b>4,516</b>	75,875	<b>4,585</b>	72,955
	年間販売額 (万円)	<b>13,983,657</b>	220,438,616	<b>10,639,875</b>	187,502,449	<b>10,397,888</b>	190,794,102
生 産 性	一事業所 当たり 従業者数 (人)	<b>4.6</b>	5.2	<b>4.9</b>	5.7	<b>5.4</b>	5.8
	一事業所 当たり 年間販売額 (万円)	<b>12,876</b>	15,094	<b>11,565</b>	14,097	<b>12,262</b>	15,074
	従業者 一人当たり 販売額 (万円)	<b>2,779</b>	2,920	<b>2,356</b>	2,471	<b>2,268</b>	2,615

※平成16年は簡易調査

資料：商業統計調査

## 28. 進学率

単位：%

年次	高等学校等進学率			大学等進学率		
	伊万里市	佐賀県	全 国	伊万里市 (市内4高校)	佐賀県	全 国
平成12	<b>95.2</b>	96.7	97.0	<b>32.2</b>	36.6	45.1
13	<b>95.8</b>	96.9	96.9	<b>31.1</b>	36.6	45.1
14	<b>96.2</b>	96.8	97.0	<b>29.6</b>	37.1	44.8
15	<b>96.1</b>	97.4	97.3	<b>30.9</b>	37.4	44.6
16	<b>97.5</b>	97.5	97.5	<b>31.5</b>	38.4	45.3
17	<b>98.1</b>	97.8	<b>97.6</b>	<b>32.2</b>	40.0	47.3

資料：県統計調査課「佐賀県統計年鑑」

## 29. 観光客

単位：%

分		平成12	13	14	15	16	17
伊万里市	観光客（千人）	<b>1,669</b>	<b>1,632</b>	<b>1,641</b>	<b>1,744</b>	<b>1,699</b>	<b>1,753</b>
	うち宿泊（千人）	<b>110</b>	<b>104</b>	<b>104</b>	<b>108</b>	<b>112</b>	<b>110</b>
佐賀県	観光客（千人）	30,168.8	30,293.3	31,660	32,004.8	31,412	30,321
	うち宿泊（千人）	2,746	2,706	2,666	2,676.8	2,436	2,413
県内シェア（%）（観光客）		5.5	5.4	5.2	5.4	5.4	5.8

資料：商工観光課  
「佐賀県観光客動態調査」

## 30. 病床数、医師数

区 分	伊 万 里 市		佐 賀 県		全 国	
	平成16	平成17	平成16	平成17	平成16	平成17
病 床 (床)	<b>1,461</b>	<b>1,450</b>	19,066	18,972	1,812,722	1,798,637
医 師 (人)	<b>99</b>	—	1,985	—	270,371	—
歯 科 医 師 (人)	<b>29</b>	—	548	—	95,197	—
薬 剤 師 (人)	<b>84</b>	—	1,587	—	241,369	—

資料：県医務課  
厚生労働省「医療施設調査」  
「医師・歯科医師・薬剤師調査」  
(隔年調査)

## 31. 住居の種類、住宅の所有関係

区 分	伊万里市				佐 賀 県				全 国			
	平成12年		平成17年		平成12年		平成17年		平成12年		平成17年	
	世帯数	割合	世帯数	割合	世帯数	割合	世帯数	割合	世帯数	割合	世帯数	割合
住宅に住む 一般世帯	18,169	100.0	18,565	100.0	272,882	100.0	282,226	100.0	45,693	100.0	48,168	100.0
持 ち 家	13,433	73.9	13,526	72.9	194,024	71.1	197,788	70.1	27,905	61.1	29,927	62.1
公営・公団・ 公社の借家	1,368	7.5	1,342	7.2	17,155	6.3	17,101	6.1	3,142	6.9	3,174	6.6
民営の借家	2,726	15.0	3,068	16.5	51,070	18.7	56,930	20.2	12,298	26.9	13,005	27.0
給 与 住 宅	464	2.6	490	2.6	8,273	3.0	8,177	2.9	1,799	3.9	1,527	3.2
間 借 り	178	1.0	139	0.7	2,360	0.9	2,230	0.8	549	1.2	535	1.1

資料：国勢調査

## 32. 生活保護

年 度	保護率 ‰ (人口千人当たり)	
	伊万里市	佐賀県
平成12	13.0	5.9
13	13.0	6.1
14	12.5	6.4
15	12.4	6.5
16	11.9	6.7
17	11.3	7.0

資料：福祉課

## 33. 貿易（伊万里港）

単位：百万円

年 次	計	輸入額	輸出額
平成12	59,936	22,578	37,358
13	62,799	27,283	35,517
14	72,889	28,678	44,211
15	68,544	26,050	42,494
16	68,539	34,961	33,578
<b>17</b>	<b>89,206</b>	<b>39,786</b>	<b>49,420</b>

資料：伊万里税関支署

## 34. 道路の現況

(平成17年4月1日現在)

区 分		実延長	改良延長	改良率	舗装延長	舗装率
		k m	k m	%	k m	%
合 計	伊万里市	<b>184.6</b>	<b>163.2</b>	<b>179.9</b>	<b>184.6</b>	<b>200.0</b>
	佐賀県	1,850.3	1,611.8	<b>178.9</b>	1,846.8	<b>199.7</b>
国 道	伊万里市	<b>75.7</b>	<b>74.3</b>	<b>98.2</b>	<b>75.7</b>	<b>100.0</b>
	佐賀県	589.6	565.5	95.9	589.6	100.0
県 道 (主要地方道 一般県道)	伊万里市	108.9	89.0	81.7	108.9	100.0
	佐賀県	1,260.6	1,046.3	83.0	1,257.2	99.7
市町村道	伊万里市	<b>907.4</b>	<b>451.0</b>	<b>49.7</b>	<b>822.2</b>	<b>90.6</b>
	佐賀県	8,593.5	5,768.9	67.1	8,108.1	94.4

資料：県統計調査課「佐賀県統計年鑑」

## 35. 生活

区分	給水人口 平成17.3.31	水道普及率 平成17.3.31	開通電話 台数 平成17.3.31	100人当たり 電話普及率 平成17.3.31	自動車 保有台数 平成17.3.31	自動車1台 当たり人口 平成17.3.31	交通事故 発生件数 平成16年	出火件数 平成16年	刑法犯 検挙件数 平成16年	国民健康保険 被保険者数 平成16年度平均	拠出制 国民年金 被保険者数 平成17.3.31
伊万里市	人 55,836	% 94.3	台 19,404	台 32.8	台 44,227	人 1.4	件 596	件 27	件 244	人 24,256	人 13,252
佐賀県	826,484	94.2	289,863	33.2	631,878	1.3	9,977	432	4,137	347,878	208,498

資料：県統計調査課「佐賀県統計年鑑」

## 36. 財政・決算規模の推移（普通会計）

区 分		平成12	13	14	15	16
歳出決算額（百万円）	伊 万 里 市	22,152	22,223	24,360	23,324	21,031
人口一人当たりの財政規模 〔 $\frac{\text{歳出決算額}}{\text{人口}}$ 〕	伊万里市（円）	369,927	371,511	408,936	392,361	355,247
	全 国（千円） （類似団体）	357	347	346	339	335

資料：財政課

「市町村財政概要」

「日本の統計」

## 37. 地方財政基本指標（平成16年度 普通会計）

区 分	伊万里市	佐賀市	唐津市	鳥栖市	多久市	武雄市	鹿島市	類似団体
類似団体類型	2-2	4-5	4-3	2-5	0-3	0-3	0-1	2-2
経常収支費比率（%）	90.7	90.3	96.4	82.8	95.2	93.3	96.8	86.3
公債費比率（%）	13.9	14.4	17.1	19.8	13.3	16.6	17.8	14.1
財政力指数	0.50	0.73	0.40	0.80	0.39	0.50	0.42	0.65
歳 入（百万円）								
一人当たり歳入額（円）	358,086	315,300	453,526	328,782	454,482	374,759	357,801	349,654
〃 市 税（円）	90,335	124,304	82,362	160,828	79,078	99,950	80,948	121,649
〃 地方交付税（円）	100,417	43,980	129,498	32,904	157,824	110,007	125,878	66,091
〃 地方債（円）	25,664	24,210	50,439	22,293	58,981	32,498	29,159	35,344
地方税構成比（%）	25.2	39.4	18.2	48.9	17.4	26.7	22.6	34.8
交付税構成比（%）	28.0	13.9	28.6	10.0	34.7	29.4	35.2	18.9
地方債構成比（%）	7.2	7.7	11.1	6.8	13.0	8.7	8.1	10.1
自主財源構成比（%）	35.4	55.2	37.6	62.9	29.7	39.0	34.5	51.2
歳 出（百万円）								
一人当たり歳出額（円）	355,247	305,725	446,694	316,330	438,779	363,252	351,061	334,794
〃 民生費（円）	108,975	85,275	107,618	77,253	114,442	96,767	104,159	79,247
〃 農林水産業費（円）	35,261	9,627	33,616	10,448	23,670	14,131	25,755	14,865
〃 商工費（円）	10,809	12,515	13,100	8,455	5,711	11,367	7,308	12,006
〃 教育費（円）	31,035	31,975	48,096	29,706	45,484	42,272	32,543	41,482
〃 公債費（円）	36,087	39,219	58,450	51,872	58,164	47,233	50,092	39,715
人件費構成比（%）	23.2	20.0	22.5	18.6	20.4	22.0	20.8	20.5
投資的経費構成比（%）	12.9	13.9	18.2	8.8	19.4	13.0	7.5	16.6
標準財政規模（百万円）	11,764	28,971	29,402	12,190	5,176	7,310	6,866	12,348

資料：財政課

## 38. 類似団体参考

## ◎類型の設定

類型は、市町村の態様を決定する要素のうちで最もその度合が強く、しかも容易、かつ、客観的に把握できる「人口」と「産業構造」により設定しているのが、本年度は、平成12年国勢調査の結果に基づき、中核市については5類型、特例市については5類型、都市については27類型、町村については38類型を設定した。

## 類型の構成と該当団体数（都市）

(平成17年3月31日現在)

産業構造		産業構造Ⅱ次、Ⅲ次95%以上		Ⅱ次、Ⅲ次85%以上～95%未満		Ⅱ次、Ⅲ次85%未満		計
		Ⅲ次65%以上	Ⅲ次65%未満	Ⅲ次55%以上	Ⅲ次55%未満	Ⅲ次50%以上	Ⅲ次50%未満	
人口	類型	5	4	3	2	1	0	
35,000人未満	0	5	9	36	22	29	12	113
35,000～55,000人 人以上	I	6	36	52	50	20	11	175
55,000～80,000	II	33	35	41	29	9	-	147
80,000～130,000	III	37	37	30	18	1	-	123
130,000～230,000	IV	32	22	16	2	1	-	73
230,000～430,000	V	5	-	3	-	-	-	8
430,000人以上	VI	4	1	-	-	-	-	5
計		122	140	178	121	60	23	644

(注) ①人口及び産業構造は平成12年国勢調査による。

②伊万里市はⅡ-2である。

## 類似団体（Ⅱ-2）団体一覧（都市）

(平成17年3月31日現在)

団 体 名	団 体 名
秋 田 県 湯 沢 市	長 野 県 伊 那 市
山 形 県 天 童 市	〃 千 曲 市
福 島 県 須 賀 川 市	〃 塩 尻 市
茨 城 県 坂 東 市	〃 佐 久 市
栃 木 県 真 岡 市	静 岡 県 島 田 市
〃 大 田 原 市	〃 袋 井 市
群 馬 県 館 林 市	岐 阜 県 恵 那 市
〃 藤 岡 市	愛 知 県 碧 南 市
埼 玉 県 本 庄 市	滋 賀 県 近 江 八 幡 市
〃 羽 生 市	〃 高 島 市
千 葉 県 銚 子 市	〃 東 近 江 市
富 山 県 氷 見 市	京 都 府 京 丹 後 市
〃 南 砺 市	兵 庫 県 丹 波 市
山 梨 県 南アルプス 市	徳 島 県 阿 南 市

資料：財政課

◎ 地域指定一覧表 —市町村—

- 1 工配法の誘導地域・・・「工業再配置促進法」による誘導地域  
○は同地域該当市町村、◎は特別誘導地域該当市町村。\* 唐津市については、一部誘導地域である。
- 2 農村地域・・・「農村地域工業等導入促進法」による農村地域  
同地域には全市町村が該当。数字は、同法第5条に基づく工業等導入実施計画策定年度
- 3 農業振興地域・・・「農業振興地域の整備に関する法律」による指定地域
- 4 振興山村地域・・・「山村振興法」による指定地域
- 5 特定農山村地域・・・「特定農山村地域における農林業等の活性化のための基盤整備の促進に関する法律」による地域
- 6 過疎地域・・・「過疎地域自立促進特別措置法」による地域。
- 7 低開発地域工業開発地区・・・「低開発地域工業開発促進法」による開発地域
- 8 都市計画区域・・・「都市計画法」適用地域
- 9 離島振興地域・・・「離島振興法」指定地域
- 10 半島振興対策実施地域・・・「半島振興法」第2条第1項による指定
- 11 リゾート法の特定地域・・・「総合保養地域整備法」による特定地域。○は同地域該当市町村、◎は重点整備地区該当市町村
- 12 広域市町村圏区域名・・・佐・・・佐賀地区広域市町村圏 唐・・・唐津・東松浦広域市町村圏 鳥・・・鳥栖地区広域市町村圏  
伊・・・伊万里・北松地域広域市町村圏 杵・・・杵藤地区広域市町村圏
- 13 地方拠点都市地域・・・「地方拠点法」指定地域。 佐・・・佐賀地方拠点都市地域 唐・・・唐津・東松浦地方拠点都市地域
- 14 原子力発電施設等立地地域 原子力発電施設等立地地域の振興に関する特別措置法による指定地域

○ 指定  
△ 一部指定

平成17年4月1日現在

市町村	工配法の誘導地域	農村地域	農業振興地域	振興山村地域	特定農山村地域	過疎地域	低開発地域工業開発地区	都市計画区域	離島振興地域	半島振興対策実施地域	リゾート法の特定地域	広域市町村圏区域	地方拠点都市地域	原子力発電施設等立地地域
	35市町村	35市町村	35市町村	5町村	15市町村	10市町村	17市町	21市町村	1市7離島	3市町	19市町村			2市町
佐賀市	○	元	△				○	○					佐	佐
唐津市*	◎	46, 48, 5, 13	△		△	△	△	△	△	△	◎		唐	唐
鳥栖市	○	○	△				○	○					鳥	
多久市	○	47, 60, 4	△			○		△			◎		佐	佐
伊万里市	○	46, 57, 60, 3	△		○			△		○	◎		伊	
武雄市	○	60, 62	△				○	△			◎		杵	
鹿島市	◎	56	△		○		○	△			○		杵	
小城市	○	47	△		△			△					佐	佐
諸富町	○	○	△				○	○						
川副町	○	4	△					○						
東与賀町	○	○	○										佐	
久保田町	○	○	○											佐
大和町	○	48	△	△	○		○	△						
富士町	○	2	△	○	○	○					◎			
神埼町	○	48, 60	△				○	○			○		佐	佐
千代田町	○	4	○				○							
三田川町	○	47	△				○	○			○		鳥	
東脊振村	○	47, 61, 6	△					△			○			
脊振村	○	○	△	○	○	○					◎		佐	佐
三瀬村	○	54	△	○	○	○					◎			
基山町	○	○	△				○	○						
上峰町	○	47	△				○	△					鳥	
みやき町	○	47, 4, 12	△				○	△						
七山村	○	○	△	○	○	○					○		唐	唐
玄海町	◎	○	△		○					○	○			○
有田町	○	○	△				○	○			◎		伊	
西有田町	○	63	△		△		○	○			◎			
山内町	○	57	△		△		○				◎			
北方町	◎	46	△			○								
大町町	◎	○	△			○							杵	
江北町	◎	47	△			○								
白石町	○	○	△		△	△		△						
太良町	◎	○	△		○						◎			
塩田町	○	49	△		△		○				○		杵	
嬉野町	◎	○	△					△			◎			

資料：「佐賀県統計年鑑」（県新産業課，観光課，生産者支援課，まちづくり推進課，農山漁村課，市町村課）



## 平成18年 統計 伊万里

平成19年3月発行

編集・発行

伊万里市 総務部 情報広報課 市民サービス係

〒848-8501 佐賀県伊万里市立花町 1355 番地 1

電 話 0955-23-2133 【直通】

IP 電話 050-3541-3453 (OCN. Phone) 【直通】

e-mail [jouhou@city.imari.lg.jp](mailto:jouhou@city.imari.lg.jp)

F A X 0955-23-6113 【代表】