

統計

伊万里

I M A R I

平成 16 年
(2004年)

伊万里市

本市は、佐賀県の西北部にあって、東松浦半島と長崎県北松浦半島の統合する位置にあり、伊万里湾が深く入り込んだ天然の良港を擁しています。江戸時代には焼物の積出港として栄え、「イマリ」の名が世界に広まりました。

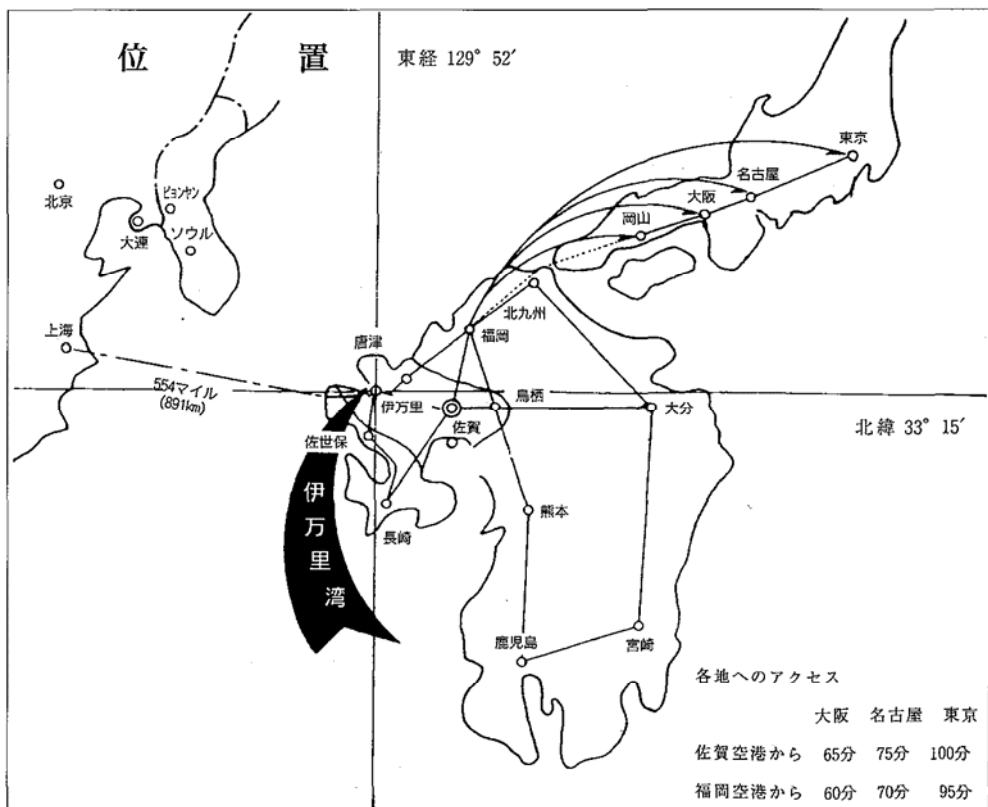
本市の名所として、大川内山の鍋島藩窯公園、古伊万里大壺を配した伊万里津大橋、海水浴場「イマリンビーチ」、さらには全国でも数少ない、生きた化石といわれるカプトガニの繁殖地で知られる多々良海岸などがあり、訪れる人の心を和ませてくれます。

また、特産品として鍋島藩窯 300 有余年の歴史と伝統を誇る伊万里焼をはじめ、伊万里梨、伊万里牛が全国的に有名です。窯業・農業のほか IC 関連産業や、造船・自動車部品等が産業の基幹的役割を担っており、伝統産業と先端技術とが融和した特色ある都市づくりを目指すとともに、海洋科学技術を中心とした知的基盤の形成による新たな産業の創出など、地域産業の振興も図っています。

「伊万里港」は、重要港湾としてアジア諸国とのゲートウェイを目指し、港湾整備や工業団地の整備、ポートセールスが進められています。

また、基幹幹線道路である国道 202 号をはじめ、高速交通ネットワークを形成する西九州自動車道の整備に積極的に取り組むとともに、伊万里市駅ビル（平成 14 年 10 月にオープン）、中心商店街と国道 202 号を繋ぐ都市計画道路伊万里駅前線（平成 16 年 4 月に開通）など伊万里駅周辺の開発にも力を入れています。平成 15 年 3 月には、山代町と黒川町を繋ぐ伊万里湾大橋が開通しました。

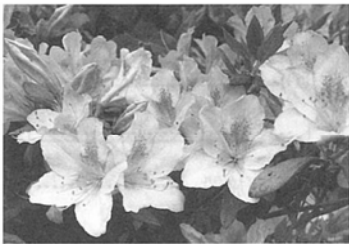
さらに、伊万里ファミリーパーク（仮称）の造成工事に着工し、その地に隣接して「映画界の巨匠・黒澤明記念館」が文化と環境との共生をテーマに建設される予定であり、世界に向けた 21 世紀への新たな芸術と文化の情報発信地「伊万里」を目指しています。





市長 塚部 芳和

市の花



つつじ

市の木



マキの木

伊万里市



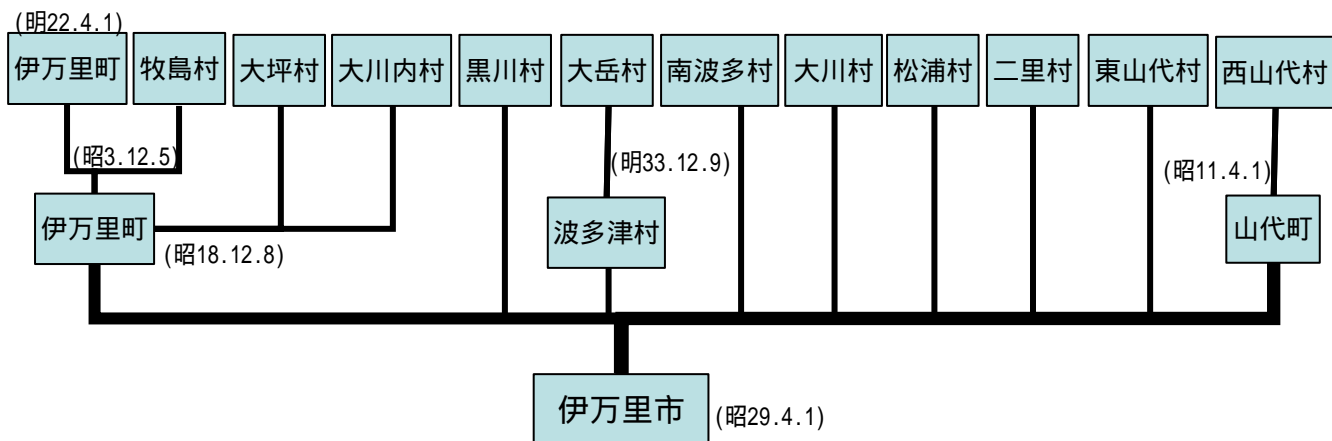
目 次

| | | | |
|---------|----|------------|----|
| 変 遷 図 | 5 | 教育文化 | 63 |
| 土地及び気象 | 6 | 観 光 | 70 |
| 人口及び労働力 | 9 | 保健衛生 | 73 |
| 産 業 | | 建 設 | 76 |
| 事業所 | 24 | 電気・ガス・水道 | 79 |
| 農 業 | 28 | 治安・消防 | 81 |
| 林 業 | 41 | 運輸・通信 | 85 |
| 水産業 | 42 | 伊万里港 | 87 |
| 製造業 | 45 | 行 政 | 89 |
| 商 業 | 51 | 伊万里市勢のあらまし | 96 |
| 財 政 | 54 | | |
| 市民所得 | 58 | | |
| 社会福祉 | 60 | | |

利用者のために

1. 統計表中、特に注記のない限り、「何年」とあるのは暦年、「何年度」とあるのは会計年度である。
2. 統計表中の符号の用法は次のとおり
「 - 」 皆無又は該当数字がないもの
「 ... 」 不明、不詳、算出不能の数
「 X 」 該当数字はあるが、秘密保護上特に差控えたもの
「 0 」 単位未満
「 」 マイナス
3. 統計表の一部には、単位未満の数値を四捨五入したため、その合計が必ずしも総計に一致しないものがある。
4. 本統計書に記載されているもの以前の資料は、各年版「統計伊万里」を参照のこと。

伊万里市誕生までの変遷図



資料：教育委員会

6 土地および気象

土地および気象

地 勢

| 方 位 | 地 名 | 経 緯・緯 度 |
|-----|-------|-----------------|
| 極 東 | 八 幡 岳 | 東経 130度 01分 32秒 |
| 極 西 | 川内野字境 | 東経 129度 45分 32秒 |
| 南 端 | 青 螺 山 | 北緯 33度 13分 25秒 |
| 極 北 | 木 場 | 北緯 33度 24分 45秒 |

資料：国土交通省国土地理院発行
2万5千分1地形図による
九州地方測量部調べ

広 ば う

| 面 積 | 方 位 | 地 名 | 距 離 |
|----------------------------|-----|-------|------|
| 254.99 k m ² | 東 端 | 八 幡 岳 | k m |
| | 西 端 | 川内野字境 | 24.8 |
| | 南 端 | 青 螺 山 | 20.9 |
| | 北 端 | 木 場 | |

資料：国土交通省国土地理院発行
2万5千分1地形図による
九州地方測量部調べ

主要山岳

| 山 岳 名 | 標 高 |
|-------|-------|
| 国 見 山 | 776 m |
| 青 螺 山 | 618 |
| 大 通 山 | 579 |
| 牧 ノ 山 | 553 |
| 眉 山 | 518 |
| 腰 岳 | 488 |
| 八 幡 岳 | 764 |

資料：国土交通省国土地理院発行
2万5千分1地形図による
九州地方測量部調べ

主要河川

| 河 川 名 | 総 延 長 |
|---------|-----------|
| 有 田 川 | 20.10 k m |
| 伊 万 里 川 | 8.48 |
| 志 佐 川 | 7.55 |
| 佐 代 川 | 4.10 |
| 松 浦 川 | 45.25 |

資料：県河川砂防課

総面積

(各年4月1日時点 単位：km²)

| 年次 | 総面積 | 伊万里 | 黒川 | 波多津 | 南波多 | 大川 | 松浦 | 二里 | 東山代 | 山代 |
|--------|---------------|--------------|--------------|--------------|--------------|--------------|--------------|--------------|--------------|--------------|
| 昭和 29年 | 252.47 | 47.43 | 25.67 | 32.47 | 29.24 | 29.84 | 21.30 | 16.34 | 28.71 | 21.47 |
| 41 | 252.69 | 47.43 | 25.68 | 32.48 | 29.24 | 29.84 | 21.30 | 16.34 | 28.77 | 21.61 |
| 42 | 252.78 | 47.43 | 25.68 | 32.48 | 29.24 | 29.84 | 21.30 | 16.37 | 28.80 | 21.64 |
| 43 | 253.41 | 47.43 | 25.68 | 32.48 | 29.24 | 29.84 | 21.30 | 16.37 | 29.43 | 21.64 |
| 44 | 253.51 | 47.43 | 25.68 | 32.48 | 29.24 | 29.84 | 21.30 | 16.38 | 29.44 | 21.72 |
| 50 | 254.55 | 47.43 | 26.68 | 32.48 | 29.24 | 29.84 | 21.30 | 16.38 | 29.44 | 21.76 |
| 53 | 254.59 | 47.43 | 26.68 | 32.48 | 29.24 | 29.84 | 21.30 | 16.41 | 29.44 | 21.77 |
| 59 | 254.67 | 47.43 | 26.68 | 32.49 | 29.24 | 29.84 | 21.30 | 16.41 | 29.44 | 21.84 |
| 63 | 254.84 | 47.43 | 26.68 | 32.49 | 29.24 | 29.84 | 21.30 | 16.41 | 29.44 | 22.01 |
| 平成 3年 | 254.87 | 47.43 | 26.70 | 32.49 | 29.24 | 29.84 | 21.30 | 16.41 | 29.44 | 22.02 |
| 4 | 254.90 | 47.43 | 26.73 | 32.49 | 29.24 | 29.84 | 21.30 | 16.41 | 29.44 | 22.02 |
| 7 | 254.94 | 47.43 | 26.77 | 32.49 | 29.24 | 29.84 | 21.30 | 16.41 | 29.44 | 22.02 |
| 9 | 254.97 | 47.43 | 26.80 | 32.49 | 29.24 | 29.84 | 21.30 | 16.41 | 29.44 | 22.02 |
| 10 | 254.99 | 47.43 | 26.81 | 32.50 | 29.24 | 29.84 | 21.30 | 16.41 | 29.44 | 22.02 |

(注) 面積に0.01 km²以上変更のあった年のみを掲載総面積 = 資料：国土交通省国土地理院
「全国都道府県市町村別面積調」

民有地面積

単位：ha

| 年次 | 総数 | 田 | 畑 | 宅地 | 山林 | 原野 | その他 |
|-------|---------------|--------------|--------------|--------------|--------------|--------------|------------|
| 平成 7年 | 14,149 | 3,284 | 2,051 | 867 | 5,988 | 1,495 | 464 |
| 8 | 14,143 | 3,268 | 2,036 | 878 | 6,028 | 1,471 | 462 |
| 9 | 14,196 | 3,244 | 2,032 | 888 | 6,031 | 1,460 | 541 |
| 10 | 14,253 | 3,232 | 2,015 | 899 | 6,067 | 1,472 | 568 |
| 11 | 14,271 | 3,224 | 2,000 | 914 | 6,088 | 1,474 | 571 |
| 12 | 14,287 | 3,197 | 2,026 | 931 | 6,086 | 1,440 | 607 |
| 13 | 14,278 | 3,176 | 2,001 | 943 | 6,091 | 1,454 | 613 |
| 14 | 14,242 | 3,153 | 1,980 | 957 | 6,100 | 1,442 | 610 |
| 15 | 14,178 | 3,124 | 1,949 | 969 | 6,088 | 1,443 | 605 |
| 16 | 14,186 | 3,095 | 1,926 | 1,006 | 6,115 | 1,449 | 595 |

(注) 本表は各年1月1日現在の固定資産概要調査によって
集計した評価総地積であり、非課税地は含まない。

資料：税務課「固定資産概要調査」

8 土地および気象

気 温 と 降 水 量

| 年 次 | 気 温 | | | | | | | 降 水 量 mm | | |
|--------|-------------|-------------|-------------|-------------|--------------|-------------|--------------------------|--------------|------------|--------------|
| | 平 均 | | | 極 | | | | 総量 | 1日最大 | 起 日 |
| | 最高 | 最低 | 平均 | 最高 | 起 日 | 最低 | 起 日 | | | |
| 平成 7 年 | 19.5 | 10.8 | 15.2 | 34.3 | 8月23日 | -4.9 | 1月31日 | 1,885 | 201 | 9月23日 |
| 8 | 19.7 | 11.1 | 15.3 | 35.9 | 7月31日 | -5.0 | 2月11日 | 1,672 | 113 | 6月20日 |
| 9 | 20.1 | 11.7 | 15.9 | 34.2 | 8月19日 | -3.9 | 1月23日 | 2,831 | 190 | 6月28日 |
| 10 | 21.1 | 13.0 | 16.8 | 34.0 | 8月 7日 | -3.1 | 1月30日 | 2,197 | 113 | 6月19日 |
| 11 | 20.2 | 11.7 | 15.8 | 34.3 | 8月 9日 | -3.7 | 2月14日 | 2,650 | 194 | 7月29日 |
| 12 | 20.3 | 11.6 | 15.8 | 34.2 | 8月29日 | -2.6 | 2月 1日 3月 1日 12月27日 | 1,922 | 181 | 7月24日 |
| 13 | 20.3 | 11.6 | 15.8 | 35.8 | 8月 3日 | -3.8 | 2月15日 | 2,242 | 196 | 6月23日 |
| 14 | 20.3 | 12.0 | 16.0 | 34.4 | 7月27日 | -3.0 | 2月20日 | 1,940 | 238 | 9月16日 |
| 15 | 20.7 | 11.7 | 16.0 | 35.4 | 8月 6日 | -3.4 | 12月21日 | 2,147 | 144 | 7月19日 |
| 1 月 | 8.5 | 0.3 | 4.5 | 14.7 | 1月17日 | -2.9 | 1月29日 | 76 | 26 | 1月22日 |
| 2 | 11.9 | 2.9 | 7.2 | 18.5 | 2月22日 | -1.5 | 2月 7日 | 104 | 49 | 2月 8日 |
| 3 | 13.8 | 4.1 | 8.7 | 21.8 | 3月31日 | -1.2 | 3月12日 | 144 | 27 | 3月 1日 |
| 4 | 20.2 | 10.4 | 15.2 | 25.6 | 4月28日 | 2.2 | 4月 6日 | 235 | 61 | 4月19日 |
| 5 | 24.2 | 14.7 | 19.0 | 29.8 | 5月29日 | 8.5 | 5月 1日 | 174 | 39 | 5月14日 |
| 6 | 26.5 | 18.1 | 22.0 | 30.3 | 6月 9日 | 12.6 | 6月 5日 | 318 | 80 | 6月18日 |
| 7 | 28.5 | 22.3 | 25.0 | 32.1 | 7月28日 | 18.2 | 7月17日 | 493 | 144 | 7月19日 |
| 8 | 30.9 | 23.0 | 26.4 | 35.4 | 8月 6日 | 19.5 | 8月14日 | 304 | 67 | 8月26日 |
| 9 | 29.3 | 20.1 | 24.3 | 34.1 | 9月 2日 | 12.7 | 9月30日 | 87 | 39 | 9月 9日 |
| 10 | 23.1 | 11.3 | 16.8 | 29.7 | 10月11日 | 4.7 | 10月24日 | 4 | 3 | 10月13日 |
| 11 | 19.3 | 10.6 | 14.7 | 25.0 | 11月 8日 | 1.3 | 11月23日 | 177 | 47 | 11月 5日 |
| 12 | 12.4 | 3.1 | 7.6 | 18.2 | 12月 6日 | -3.4 | 12月21日 | 31 | 14 | 12月11日 |

資料：佐賀地方気象台 伊万里地域気象観測所

人口及び労働力

人口の推移

(各年10月1日現在)

| 年次 | 世帯数 | 人口 | | | 対前年度 増減率 | 1世帯 当りの 人口 | 人口密度 (1Km ² 当り) | 国勢調査 (5年)毎の比較 | |
|------|--------|--------|--------|--------|-------------|------------------|-------------------------------|------------------|------|
| | | 総数 | 男 | 女 | | | | | |
| | 世帯 | 人 | 人 | 人 | % | 人 | 人 | | % |
| 昭和29 | 15,880 | 83,354 | 40,711 | 42,643 | ... | 5.2 | 330.2 | ... | |
| 30 | 15,527 | 81,625 | 39,641 | 41,984 | 2.1 | 5.3 | 324.5 | 30年/25年 | 0.9 |
| 35 | 16,337 | 78,397 | 37,538 | 40,859 | 4.4 | 4.8 | 310.5 | 35/30 | 4.0 |
| 40 | 15,254 | 67,316 | 31,732 | 35,584 | 2.7 | 4.4 | 266.6 | 40/35 | 14.1 |
| 45 | 15,047 | 61,561 | 28,896 | 32,665 | 2.6 | 4.1 | 243.4 | 45/40 | 8.5 |
| 50 | 15,748 | 60,913 | 28,813 | 32,100 | 0.9 | 3.9 | 239.9 | 50/45 | 1.1 |
| 55 | 16,695 | 61,243 | 29,055 | 32,188 | 0.2 | 3.7 | 240.6 | 55/50 | 0.5 |
| 60 | 17,077 | 62,044 | 29,381 | 32,663 | 0.5 | 3.6 | 243.6 | 60/55 | 1.3 |
| 平成 2 | 17,363 | 60,882 | 28,727 | 32,155 | 0.7 | 3.5 | 238.9 | 2/60 | 1.9 |
| 7 | 18,054 | 60,348 | 28,646 | 31,702 | 0.3 | 3.2 | 236.7 | 7/ 2 | 0.9 |
| 10 | 19,700 | 60,586 | 28,822 | 31,964 | 0.3 | 3.1 | 237.6 | | |
| 11 | 19,821 | 60,185 | 28,624 | 31,561 | 0.7 | 3.2 | 236.0 | | |
| 12 | 18,626 | 59,143 | 28,041 | 31,102 | 0.4 | 3.2 | 231.9 | 12/ 7 | 2.0 |
| 13 | 20,227 | 59,884 | 28,528 | 31,356 | 0.4 | 3.1 | 234.8 | | |
| 14 | 20,467 | 59,825 | 28,553 | 31,272 | 0.2 | 3.1 | 234.6 | | |
| 15 | 20,613 | 59,596 | 28,429 | 31,167 | 1.3 | 2.9 | 233.7 | | |
| 16 | 20,737 | 59,469 | 28,383 | 31,086 | 0.2 | 2.9 | 233.2 | | |

資料：国勢調査

国勢調査年以外は住民基本台帳

人 口 動 態

| 年次 | 婚姻 | 離婚 | 自然動態 | | | 社会動態 | | | | | | |
|-------|----------|---------|------------|----------|----------|------------|------------|------------|------------|------------|------------|------------|
| | | | 出生 | 死亡 | 増減 | 総数 | | 転入 | | 転出 | | 増減 |
| | | | | | | 転入 | 転出 | 県内 | 県外 | 県内 | 県外 | |
| 昭和29年 | 組 608 | 組 61 | 人 1,373 | 人 481 | 人 892 | 人 5,517 | 人 7,912 | 人 1,819 | 人 3,698 | 人 2,221 | 人 5,691 | 人 2,395 |
| 30 | 608 | 72 | 1,923 | 686 | 1,237 | 5,475 | 8,113 | 1,609 | 3,866 | 1,860 | 6,253 | 2,638 |
| 35 | 660 | 82 | 1,658 | 760 | 898 | 4,871 | 9,370 | 1,685 | 3,186 | 2,038 | 7,332 | 4,499 |
| 40 | 547 | 77 | 981 | 610 | 371 | 4,633 | 6,835 | 1,114 | 3,519 | 1,081 | 5,754 | 2,202 |
| 45 | 461 | 57 | 858 | 604 | 254 | 2,970 | 4,624 | 700 | 2,270 | 816 | 3,808 | 1,654 |
| 50 | 478 | 63 | 965 | 534 | 431 | 2,852 | 3,049 | 689 | 2,163 | 712 | 2,337 | 197 |
| 55 | 479 | 75 | 936 | 486 | 450 | 2,379 | 2,643 | 681 | 1,698 | 778 | 1,865 | 264 |
| 60 | 372 | 102 | 843 | 498 | 345 | 2,165 | 2,524 | 655 | 1,510 | 748 | 1,776 | 359 |
| 平成 2年 | 324 | 87 | 662 | 491 | 171 | 1,757 | 2,338 | 590 | 1,167 | 751 | 1,587 | 581 |
| 7 | 320 | 93 | 609 | 594 | 15 | 1,927 | 1,926 | 617 | 1,310 | 646 | 1,280 | 1 |
| 10 | 316 | 107 | 612 | 566 | 46 | 1,823 | 2,054 | 625 | 1,198 | 659 | 1,395 | 231 |
| 11 | 335 | 130 | 556 | 589 | 33 | 1,640 | 2,023 | 564 | 1,076 | 650 | 1,373 | 383 |
| 12 | 354 | 117 | 576 | 570 | 6 | 1,759 | 1,867 | 635 | 1,124 | 598 | 1,269 | 108 |
| 13 | 349 | 169 | 590 | 604 | 14 | 1,833 | 2,047 | 619 | 1,214 | 698 | 1,349 | 214 |
| 14 | 297 | 157 | 616 | 579 | 37 | 1,732 | 1,909 | 600 | 1,132 | 653 | 1,256 | 177 |
| 15 | 303 | 150 | 573 | 588 | 15 | 1,689 | 1,894 | 624 | 1,065 | 654 | 1,240 | 205 |
| 1月 | 18 | 16 | 59 | 83 | 24 | 116 | 117 | 31 | 85 | 37 | 80 | 1 |
| 2 | 24 | 11 | 40 | 46 | 6 | 111 | 143 | 53 | 58 | 70 | 73 | 32 |
| 3 | 29 | 9 | 44 | 57 | 13 | 306 | 478 | 124 | 182 | 148 | 330 | 172 |
| 4 | 31 | 17 | 52 | 48 | 4 | 252 | 257 | 93 | 159 | 69 | 188 | 5 |
| 5 | 30 | 16 | 37 | 54 | 17 | 128 | 109 | 42 | 86 | 32 | 77 | 19 |
| 6 | 32 | 13 | 42 | 45 | 3 | 140 | 118 | 39 | 101 | 43 | 75 | 22 |
| 7 | 24 | 10 | 45 | 43 | 2 | 123 | 138 | 43 | 80 | 41 | 97 | 15 |
| 8 | 18 | 14 | 58 | 42 | 16 | 114 | 122 | 31 | 83 | 42 | 80 | 8 |
| 9 | 19 | 11 | 48 | 44 | 4 | 98 | 116 | 48 | 50 | 48 | 68 | 18 |
| 10 | 23 | 14 | 60 | 53 | 7 | 108 | 119 | 40 | 68 | 41 | 78 | 11 |
| 11 | 32 | 9 | 41 | 33 | 8 | 96 | 81 | 32 | 64 | 35 | 46 | 15 |
| 12 | 23 | 10 | 47 | 40 | 7 | 97 | 96 | 48 | 49 | 48 | 48 | 1 |

資料：市民課「住民基本台帳人口移動表」

年 齢 別 社 会 動 態

・ 転 入

単位：人

| 年齢区分 | 総 数 | | 男 | | 女 | |
|------------|--------------|--------------|--------------|------------|------------|------------|
| | 平成14年次 | 平成15年次 | 平成14年次 | 平成15年次 | 平成14年次 | 平成15年次 |
| 総 数 | 1,978 | 1,924 | 1,065 | 982 | 913 | 942 |
| 0～4歳 | 169 | 163 | 91 | 86 | 78 | 77 |
| 5～9歳 | 84 | 74 | 46 | 36 | 38 | 38 |
| 10～14歳 | 44 | 27 | 30 | 11 | 14 | 16 |
| 15～19歳 | 131 | 151 | 78 | 93 | 53 | 58 |
| 20～24歳 | 401 | 375 | 197 | 179 | 204 | 196 |
| 25～29歳 | 394 | 368 | 191 | 162 | 203 | 206 |
| 30～34歳 | 220 | 230 | 114 | 108 | 106 | 122 |
| 35～39歳 | 136 | 125 | 80 | 75 | 56 | 50 |
| 40～44歳 | 82 | 75 | 53 | 48 | 29 | 27 |
| 45～49歳 | 75 | 88 | 45 | 58 | 30 | 30 |
| 50～54歳 | 92 | 94 | 64 | 52 | 28 | 42 |
| 55～59歳 | 45 | 56 | 29 | 31 | 16 | 25 |
| 60～64歳 | 32 | 27 | 18 | 17 | 14 | 10 |
| 65～69歳 | 22 | 11 | 13 | 6 | 9 | 5 |
| 70～74歳 | 17 | 16 | 8 | 7 | 9 | 9 |
| 75歳以上 | 34 | 44 | 8 | 13 | 26 | 31 |

・ 転 出

単位：人

| 年齢区分 | 総 数 | | 男 | | 女 | |
|------------|--------------|--------------|--------------|--------------|------------|--------------|
| | 平成14年次 | 平成15年次 | 平成14年次 | 平成15年次 | 平成14年次 | 平成15年次 |
| 総 数 | 2,064 | 2,105 | 1,067 | 1,082 | 997 | 1,023 |
| 0～4歳 | 151 | 159 | 82 | 77 | 69 | 82 |
| 5～9歳 | 67 | 92 | 42 | 45 | 25 | 47 |
| 10～14歳 | 38 | 61 | 15 | 28 | 23 | 33 |
| 15～19歳 | 294 | 258 | 149 | 153 | 145 | 105 |
| 20～24歳 | 419 | 399 | 201 | 184 | 218 | 215 |
| 25～29歳 | 365 | 356 | 163 | 180 | 202 | 176 |
| 30～34歳 | 245 | 240 | 120 | 118 | 125 | 122 |
| 35～39歳 | 100 | 155 | 63 | 90 | 37 | 65 |
| 40～44歳 | 70 | 92 | 46 | 57 | 24 | 35 |
| 45～49歳 | 79 | 52 | 59 | 33 | 20 | 19 |
| 50～54歳 | 71 | 88 | 45 | 50 | 26 | 38 |
| 55～59歳 | 45 | 56 | 32 | 36 | 13 | 20 |
| 60～64歳 | 27 | 25 | 22 | 11 | 5 | 14 |
| 65～69歳 | 15 | 14 | 8 | 4 | 7 | 10 |
| 70～74歳 | 19 | 12 | 9 | 5 | 10 | 7 |
| 75歳以上 | 59 | 46 | 11 | 11 | 48 | 35 |

(注) 平成14年次：平成13年10月～平成14年9月
平成15年次：平成14年10月～平成15年9月

資料：「佐賀県人口移動調査報告書」

町別人口の推移

(各年10月1日現在) 単位: 人

| 年次 | 市計 | 伊万里 | 黒川 | 波多津 | 南波多 | 大川 | 松浦 | 二里 | 東山代 | 山代 | 県 | 国(千人) |
|------|--------|--------|-------|-------|-------|-------|-------|-------|--------|--------|---------|---------|
| 大正 9 | 52,047 | 14,860 | 3,488 | 3,703 | 3,563 | 3,465 | 3,686 | 4,095 | 6,105 | 9,082 | 673,895 | 55,963 |
| 昭和 5 | 50,517 | 16,386 | 3,631 | 3,919 | 3,734 | 3,475 | 3,922 | 4,228 | 4,004 | 7,218 | 691,565 | 64,450 |
| 15 | 60,539 | 16,566 | 4,244 | 3,873 | 3,656 | 5,585 | 3,847 | 4,398 | 8,351 | 10,019 | 701,517 | 73,114 |
| 20 | 70,420 | 19,762 | 4,647 | 4,392 | 4,326 | 6,301 | 4,766 | 5,859 | 7,555 | 12,812 | 830,431 | 71,998 |
| 25 | 82,319 | 22,116 | 4,691 | 4,813 | 4,621 | 8,346 | 4,958 | 7,366 | 8,744 | 16,664 | 945,082 | 84,115 |
| 29 | 83,354 | 22,727 | 4,727 | 4,870 | 4,550 | 8,211 | 4,972 | 6,430 | 10,310 | 16,557 | 969,511 | 88,200 |
| 30 | 81,625 | 23,172 | 4,674 | 4,910 | 4,607 | 8,060 | 4,964 | 6,425 | 9,171 | 15,642 | 973,749 | 90,077 |
| 35 | 78,397 | 22,709 | 4,123 | 4,627 | 4,288 | 7,771 | 4,664 | 6,323 | 8,613 | 15,279 | 942,874 | 94,302 |
| 40 | 67,316 | 21,668 | 3,565 | 4,066 | 3,791 | 6,297 | 4,175 | 5,698 | 7,221 | 10,835 | 871,885 | 99,209 |
| 45 | 61,561 | 20,912 | 3,266 | 3,712 | 3,545 | 5,339 | 3,852 | 6,034 | 5,903 | 8,998 | 838,468 | 104,665 |
| 50 | 60,913 | 21,645 | 4,227 | 3,594 | 3,387 | 3,808 | 3,660 | 6,016 | 5,795 | 8,781 | 837,674 | 111,940 |
| 55 | 61,243 | 23,359 | 3,990 | 3,421 | 3,338 | 3,683 | 3,466 | 5,869 | 5,796 | 8,321 | 865,574 | 117,057 |
| 60 | 62,044 | 24,107 | 4,044 | 3,411 | 3,319 | 3,642 | 3,425 | 6,024 | 6,150 | 7,922 | 880,018 | 121,047 |
| 平成 2 | 60,882 | 24,010 | 3,718 | 3,296 | 3,239 | 3,505 | 3,275 | 5,980 | 6,351 | 7,508 | 877,851 | 123,611 |
| 7 | 60,348 | 24,602 | 3,691 | 3,111 | 3,127 | 3,333 | 3,066 | 6,052 | 6,352 | 7,014 | 884,301 | 125,570 |
| 10 | 60,586 | 25,065 | 3,620 | 3,113 | 3,164 | 3,267 | 3,018 | 6,158 | 6,404 | 6,777 | 884,128 | 126,490 |
| 11 | 60,185 | 25,067 | 3,593 | 3,097 | 3,147 | 3,215 | 2,948 | 6,088 | 6,344 | 6,686 | 883,298 | 126,686 |
| 12 | 59,143 | 25,059 | 3,615 | 2,937 | 3,009 | 3,053 | 2,869 | 6,026 | 6,087 | 6,488 | 876,654 | 126,926 |
| 13 | 59,884 | 25,300 | 3,569 | 3,034 | 3,110 | 3,140 | 2,907 | 6,141 | 6,230 | 6,453 | 875,689 | 127,291 |
| 14 | 59,825 | 25,341 | 3,561 | 2,984 | 3,088 | 3,073 | 2,885 | 6,311 | 6,185 | 6,397 | 873,886 | 127,435 |
| 15 | 59,596 | 25,293 | 3,539 | 2,934 | 3,062 | 3,060 | 2,859 | 6,375 | 6,129 | 6,345 | 871,884 | 127,619 |
| 16 | 59,469 | 25,380 | 3,521 | 2,879 | 3,037 | 3,054 | 2,833 | 6,403 | 6,116 | 6,246 | 869,876 | 127,687 |

資料: 国勢調査 国勢調査年以外は住民基本台帳、

国: 総務省統計局「推計人口」

県: 佐賀県統計調査課「推計人口」

町別世帯数の推移

(各年10月1日現在)単位：世帯

| 年次 | 市 計 | 伊万里 | 黒川 | 波多津 | 南波多 | 大川 | 松浦 | 二里 | 東山代 | 山代 | 県 | 国(千) |
|------|--------|-------|-------|-----|-----|-------|-----|-------|-------|-------|---------|--------|
| 大正 9 | 10,311 | 2,936 | 631 | 689 | 681 | 658 | 688 | 812 | 1,286 | 1,930 | 128,854 | 11,122 |
| 昭和 5 | 9,501 | 3,097 | 617 | 681 | 682 | 628 | 698 | 819 | 784 | 1,495 | 128,731 | 12,600 |
| 15 | 11,406 | 3,171 | 756 | 676 | 631 | 1,013 | 670 | 844 | 1,560 | 2,085 | 129,761 | 14,091 |
| 20 | 13,765 | ... | ... | ... | ... | ... | ... | ... | ... | ... | 149,737 | ... |
| 25 | 15,958 | 4,454 | 801 | 802 | 775 | 1,553 | 869 | 1,430 | 1,760 | 3,514 | 176,603 | 16,580 |
| 29 | 15,880 | 4,534 | 780 | 767 | 760 | 1,564 | 859 | 1,288 | 1,902 | 3,426 | 178,699 | ... |
| 30 | 15,527 | 4,539 | 789 | 811 | 767 | 1,490 | 862 | 1,224 | 1,807 | 3,238 | 181,468 | 17,960 |
| 35 | 16,337 | 4,946 | 743 | 800 | 755 | 1,563 | 867 | 1,293 | 1,871 | 3,499 | 190,063 | 20,656 |
| 40 | 15,254 | 5,104 | 712 | 782 | 712 | 1,367 | 827 | 1,281 | 1,747 | 2,722 | 191,425 | 24,081 |
| 45 | 15,047 | 5,276 | 698 | 782 | 702 | 1,280 | 823 | 1,467 | 1,535 | 2,484 | 199,755 | 27,869 |
| 50 | 15,748 | 5,821 | 920 | 789 | 706 | 936 | 826 | 1,609 | 1,606 | 2,535 | 213,152 | 32,107 |
| 55 | 16,695 | 6,615 | 1,052 | 771 | 708 | 928 | 813 | 1,650 | 1,660 | 2,498 | 233,089 | 35,960 |
| 60 | 17,077 | 6,998 | 1,025 | 767 | 706 | 894 | 796 | 1,713 | 1,784 | 2,394 | 242,619 | 38,113 |
| 平成 2 | 17,363 | 7,313 | 947 | 762 | 701 | 871 | 797 | 1,766 | 1,884 | 2,322 | 250,225 | 41,016 |
| 7 | 18,054 | 7,792 | 1,062 | 733 | 704 | 849 | 774 | 1,865 | 2,018 | 2,257 | 267,862 | 44,108 |
| 10 | 19,700 | 8,675 | 1,107 | 774 | 737 | 907 | 850 | 2,104 | 2,160 | 2,386 | 277,148 | ... |
| 11 | 19,821 | 8,758 | 1,108 | 784 | 739 | 906 | 858 | 2,120 | 2,153 | 2,395 | 280,058 | ... |
| 12 | 18,626 | 8,291 | 1,112 | 729 | 687 | 846 | 797 | 1,963 | 2,033 | 2,168 | 278,306 | 47,063 |
| 13 | 20,227 | 9,025 | 1,119 | 785 | 748 | 918 | 850 | 2,184 | 2,185 | 2,413 | 280,812 | ... |
| 14 | 20,467 | 9,145 | 1,133 | 789 | 754 | 921 | 848 | 2,270 | 2,193 | 2,414 | 283,100 | ... |
| 15 | 20,613 | 9,190 | 1,150 | 793 | 755 | 928 | 849 | 2,313 | 2,217 | 2,418 | 285,606 | ... |
| 16 | 20,737 | 9,316 | 1,162 | 789 | 744 | 925 | 857 | 2,328 | 2,217 | 2,399 | 287,692 | ... |

資料：国勢調査 国勢調査年以外は住民基本台帳、
県：佐賀県統計調査課「推計人口」

行政区域人口、世帯数

(平成16年9月30日現在) 単位：世帯，人

| 行政区域 | 世帯 | 人口 | 男 | 女 | 行政区域 | 世帯 | 人口 | 男 | 女 |
|-------------|---------------|---------------|---------------|---------------|-------------|--------------|--------------|--------------|--------------|
| 総数 | 20,737 | 59,469 | 28,383 | 31,086 | あさひが丘 | 343 | 1,065 | 512 | 553 |
| 伊万里町 | 9,316 | 25,380 | 11,967 | 13,413 | つつじヶ丘 | 111 | 414 | 198 | 216 |
| 伊万里 | 2,738 | 7,466 | 3,497 | 3,969 | 立花 | 2,509 | 6,591 | 3,134 | 3,457 |
| 東新町 | 46 | 114 | 58 | 56 | 新天町1区 | 46 | 98 | 44 | 54 |
| 上仲町 | 17 | 45 | 21 | 24 | " 2区 | 349 | 853 | 411 | 442 |
| 仲町 | 18 | 43 | 19 | 24 | " 3区 | 161 | 417 | 214 | 203 |
| 本町一丁目 | 15 | 32 | 15 | 17 | 立花台一丁目 | 256 | 617 | 249 | 368 |
| 本町二丁目 | 14 | 45 | 23 | 22 | " 二丁目 | 215 | 588 | 279 | 309 |
| 本町三・四丁目 | 24 | 50 | 23 | 27 | " 三丁目 | 310 | 885 | 439 | 446 |
| 搦町 | 28 | 74 | 34 | 40 | " 四丁目 | 136 | 348 | 150 | 198 |
| 今町 | 42 | 96 | 48 | 48 | 富士町 | 281 | 733 | 353 | 380 |
| 元町 | 46 | 117 | 45 | 72 | 渚 | 209 | 529 | 250 | 279 |
| 立町 | 41 | 95 | 43 | 52 | 南ヶ丘 | 434 | 1,284 | 623 | 661 |
| 朝日町 | 21 | 51 | 23 | 28 | 中井樋 | 112 | 239 | 122 | 117 |
| 幸善町 | 25 | 55 | 26 | 29 | 大川内 | 874 | 2,428 | 1,157 | 1,271 |
| 下土井町 | 39 | 100 | 45 | 55 | 岩谷 | 49 | 177 | 86 | 91 |
| 上土井町 | 53 | 128 | 61 | 67 | 小石原 | 51 | 157 | 73 | 84 |
| 浜町 | 64 | 136 | 66 | 70 | 市村 | 189 | 522 | 255 | 267 |
| 上黒尾 | 31 | 76 | 32 | 44 | 市山 | 43 | 100 | 46 | 54 |
| 相生町 | 31 | 62 | 23 | 39 | 大川内山 | 72 | 243 | 117 | 126 |
| 船屋町 | 73 | 168 | 72 | 96 | 正力坊 | 57 | 163 | 76 | 87 |
| 松島 | 358 | 850 | 397 | 453 | 吉田 | 78 | 260 | 129 | 131 |
| 下松島 | 113 | 265 | 128 | 137 | 福野 | 85 | 272 | 135 | 137 |
| 陣内 | 89 | 198 | 81 | 117 | 平尾 | 150 | 434 | 204 | 230 |
| 脇田 | 571 | 1,628 | 791 | 837 | 向陽園 | 100 | 100 | 36 | 64 |
| 平山 | 75 | 229 | 106 | 123 | 黒川町 | 1,162 | 3,521 | 1,715 | 1,806 |
| 岩立 | 41 | 121 | 52 | 69 | 福田 | 30 | 102 | 50 | 52 |
| 木須東 | 206 | 663 | 324 | 339 | 浦湊 | 17 | 81 | 40 | 41 |
| 弁天町 | 324 | 954 | 432 | 522 | 干湊 | 15 | 66 | 32 | 34 |
| 蓮池町 | 56 | 129 | 57 | 72 | 大黒川 | 73 | 252 | 105 | 147 |
| 上ノ山 | 277 | 942 | 452 | 490 | 奥野 | 39 | 122 | 54 | 68 |
| 牧島 | 555 | 1,697 | 805 | 892 | 塩屋 | 133 | 389 | 191 | 198 |
| 木須西 | 219 | 654 | 321 | 333 | 小黒川 | 104 | 310 | 148 | 162 |
| 本瀬戸 | 70 | 236 | 109 | 127 | 浦分 | 107 | 323 | 156 | 167 |
| 中通 | 84 | 281 | 139 | 142 | 黒塩 | 39 | 95 | 48 | 47 |
| 早里 | 80 | 261 | 114 | 147 | 椿原 | 49 | 164 | 72 | 92 |
| 漁港 | 91 | 232 | 104 | 128 | 清水 | 21 | 62 | 29 | 33 |
| 釘島 | 11 | 33 | 18 | 15 | 横野 | 12 | 48 | 24 | 24 |
| 大坪 | 2,640 | 7,198 | 3,374 | 3,824 | 立目 | 18 | 84 | 48 | 36 |
| 栄町 | 442 | 1,093 | 517 | 576 | 牟田 | 24 | 113 | 48 | 65 |
| 柳井町 | 167 | 447 | 194 | 253 | 花房 | 18 | 70 | 34 | 36 |
| 白野 | 284 | 785 | 387 | 398 | 畑川内 | 64 | 283 | 136 | 147 |
| 永山 | 46 | 163 | 75 | 88 | 長尾 | 25 | 125 | 57 | 68 |
| 屋敷野 | 47 | 154 | 76 | 78 | 真手野 | 53 | 213 | 96 | 117 |
| 上古賀 | 99 | 343 | 165 | 178 | 名村団地 | 271 | 569 | 340 | 229 |
| 下古賀 | 88 | 342 | 182 | 160 | 特養敬愛園 | 50 | 50 | 7 | 43 |
| 祇園町 | 116 | 284 | 136 | 148 | 波多津町 | 789 | 2,879 | 1,422 | 1,457 |
| 六仙寺 | 148 | 386 | 188 | 198 | 木場 | 65 | 270 | 128 | 142 |
| 東円蔵寺 | 278 | 645 | 281 | 364 | 開拓 | 11 | 23 | 11 | 12 |
| 西円蔵寺 | 359 | 827 | 366 | 461 | 筒井 | 65 | 252 | 125 | 127 |
| 特老長生園 | 52 | 52 | 4 | 48 | 井野 | 40 | 137 | 66 | 71 |
| みどりが丘 | 60 | 198 | 93 | 105 | 田代 | 25 | 101 | 55 | 46 |

行政区別人口、世帯数

(平成16年9月30日現在) 単位：世帯，人

| 行政区 | 世帯 | 人口 | 男 | 女 | 行政区 | 世帯 | 人口 | 男 | 女 |
|-------------|------------|--------------|--------------|--------------|-------------|--------------|--------------|--------------|--------------|
| 板木 | 34 | 151 | 73 | 78 | 二里町 | 2,328 | 6,403 | 3,018 | 3,385 |
| 津留主 | 20 | 90 | 44 | 46 | 東八谷 | 535 | 1,356 | 636 | 720 |
| 中屋山 | 38 | 150 | 75 | 75 | 西八谷 | 194 | 527 | 254 | 273 |
| 畑津 | 41 | 135 | 64 | 71 | 川東 | 659 | 1,776 | 841 | 935 |
| 内野 | 60 | 246 | 123 | 123 | 大里 | 348 | 1,030 | 499 | 531 |
| 煤屋 | 40 | 161 | 91 | 70 | 福母 | 75 | 213 | 103 | 110 |
| 馬蛤 | 37 | 131 | 62 | 69 | 内の馬場 | 93 | 269 | 121 | 148 |
| 辻 | 49 | 198 | 104 | 94 | 金武 | 161 | 429 | 192 | 237 |
| 浦 | 264 | 834 | 401 | 433 | 作井手 | 78 | 232 | 110 | 122 |
| 南波多町 | 744 | 3,037 | 1,478 | 1,559 | 中田 | 63 | 187 | 81 | 106 |
| 古川 | 25 | 115 | 55 | 60 | 吉野 | 40 | 129 | 57 | 72 |
| 笠椎 | 73 | 289 | 146 | 143 | 川内 | 48 | 158 | 73 | 85 |
| 大川原 | 55 | 234 | 119 | 115 | 古子 | 34 | 97 | 51 | 46 |
| 小麦原 | 29 | 126 | 64 | 62 | 東山代町 | 2,217 | 6,116 | 2,968 | 3,148 |
| 小府招下 | 50 | 190 | 84 | 106 | 里 | 449 | 1,229 | 598 | 631 |
| 府招上 | 90 | 355 | 171 | 184 | 福和 | 57 | 153 | 78 | 75 |
| 原招屋敷 | 88 | 392 | 187 | 205 | 長浜 | 684 | 1,854 | 913 | 941 |
| 井野手 | 138 | 496 | 244 | 252 | 日尾 | 50 | 157 | 74 | 83 |
| 高瀬 | 37 | 152 | 70 | 82 | 天神 | 57 | 146 | 71 | 75 |
| 開拓 | 1 | 2 | 1 | 1 | 脇野 | 125 | 418 | 196 | 222 |
| 大水曲 | 29 | 106 | 46 | 60 | 浦川内 | 124 | 361 | 161 | 200 |
| 古留里 | 45 | 176 | 90 | 86 | 東大久保 | 75 | 231 | 125 | 106 |
| 谷里口 | 24 | 109 | 53 | 56 | 大久保 | 165 | 456 | 228 | 228 |
| 重橋 | 35 | 161 | 78 | 83 | 福住 | 172 | 386 | 173 | 213 |
| 大川町 | 925 | 3,054 | 1,460 | 1,594 | 国見 | 75 | 154 | 69 | 85 |
| 宿 | 143 | 414 | 189 | 225 | 下分 | 10 | 35 | 18 | 17 |
| 片竹 | 63 | 157 | 75 | 82 | 滝川内 | 82 | 243 | 128 | 115 |
| 戸石川 | 66 | 227 | 106 | 121 | 辻の堂 | 9 | 24 | 11 | 13 |
| 井手口 | 54 | 261 | 124 | 137 | 川内野 | 75 | 254 | 118 | 136 |
| 長野 | 61 | 221 | 100 | 121 | 日南郷 | 8 | 15 | 7 | 8 |
| 川の西 | 68 | 251 | 121 | 130 | 山代町 | 2,399 | 6,246 | 2,996 | 3,250 |
| 相の谷 | 1 | 2 | 1 | 1 | 楠久津 | 244 | 579 | 268 | 311 |
| 駒の鳴 | 103 | 375 | 182 | 193 | 楠久 | 409 | 1,076 | 521 | 555 |
| 立川 | 182 | 543 | 262 | 281 | 福川内 | 46 | 144 | 70 | 74 |
| 山代 | 60 | 219 | 100 | 119 | 城 | 65 | 207 | 99 | 108 |
| 東田 | 47 | 148 | 78 | 70 | 峰 | 56 | 140 | 70 | 70 |
| 川原 | 77 | 236 | 122 | 114 | 鳴石 | 144 | 327 | 147 | 180 |
| 松浦町 | 857 | 2,833 | 1,359 | 1,474 | 久原一 | 193 | 570 | 277 | 293 |
| 東分 | 87 | 293 | 138 | 155 | "二 | 344 | 867 | 417 | 450 |
| 上原 | 39 | 134 | 70 | 64 | "三 | 129 | 349 | 167 | 182 |
| 下分 | 178 | 564 | 261 | 303 | 浦之崎 | 184 | 421 | 197 | 224 |
| 下平 | 65 | 196 | 91 | 105 | 川南 | 130 | 287 | 130 | 157 |
| 梅岩 | 31 | 99 | 49 | 50 | 立岩 | 101 | 297 | 146 | 151 |
| 岳坂 | 47 | 164 | 77 | 87 | 向山 | 150 | 329 | 162 | 167 |
| 村分 | 59 | 202 | 104 | 98 | 西分 | 86 | 283 | 135 | 148 |
| 藤川内 | 67 | 275 | 139 | 136 | 西大久保 | 36 | 105 | 54 | 51 |
| 久良木 | 27 | 81 | 43 | 38 | 野々頭 | 30 | 105 | 54 | 51 |
| 宿分 | 79 | 241 | 110 | 131 | 東分 | 52 | 160 | 82 | 78 |
| 上分 | 74 | 249 | 118 | 131 | | | | | |
| 中金通 | 62 | 203 | 95 | 108 | | | | | |
| 金石原 | 42 | 132 | 64 | 68 | | | | | |

(注) 1 伊万里及び 牧島に含まれる行政区については、昭和59年4月1日から本表のとおりとなった。

(は従来 牧島に含まれていた区である。)

2 立花地区は平成15年4月に大坪地区から分離した。

3 立花地区の新天町は、昭和62年4月1日から1区、2区、3区に分割した。

資料：住民基本台帳

5 歳 階 級 別 人 口 の 推 移

| 年 齢 | 昭 和 50 年 | | | 昭 和 55 年 | | | 昭 和 60 年 | | |
|---------------|---------------|---------------|---------------|---------------|---------------|---------------|---------------|---------------|---------------|
| | 総数 | 男 | 女 | 総数 | 男 | 女 | 総数 | 男 | 女 |
| 総 数 | 60,913 | 28,813 | 32,100 | 61,243 | 29,055 | 32,188 | 62,044 | 29,381 | 32,663 |
| 0～4歳 | 4,891 | 2,480 | 2,411 | 4,784 | 2,430 | 2,354 | 4,489 | 2,264 | 2,225 |
| 5～9歳 | 4,490 | 2,260 | 2,230 | 4,958 | 2,541 | 2,417 | 4,873 | 2,474 | 2,399 |
| 10～14歳 | 4,922 | 2,501 | 2,421 | 4,491 | 2,282 | 2,209 | 4,969 | 2,533 | 2,436 |
| 15～19歳 | 4,716 | 2,373 | 2,343 | 3,748 | 1,915 | 1,833 | 3,537 | 1,825 | 1,712 |
| 20～24歳 | 4,193 | 1,969 | 2,224 | 3,295 | 1,441 | 1,854 | 2,621 | 1,187 | 1,434 |
| 25～29歳 | 4,675 | 2,295 | 2,380 | 4,816 | 2,424 | 2,392 | 3,990 | 1,885 | 2,105 |
| 30～34歳 | 3,663 | 1,765 | 1,898 | 4,771 | 2,415 | 2,356 | 4,851 | 2,486 | 2,365 |
| 35～39歳 | 3,922 | 1,877 | 2,045 | 3,621 | 1,757 | 1,864 | 4,785 | 2,395 | 2,390 |
| 40～44歳 | 4,273 | 2,047 | 2,226 | 3,859 | 1,846 | 2,013 | 3,585 | 1,733 | 1,852 |
| 45～49歳 | 4,377 | 2,048 | 2,329 | 4,196 | 1,992 | 2,204 | 3,783 | 1,800 | 1,983 |
| 50～54歳 | 3,767 | 1,669 | 2,098 | 4,295 | 2,026 | 2,269 | 4,117 | 1,958 | 2,159 |
| 55～59歳 | 3,137 | 1,360 | 1,777 | 3,667 | 1,608 | 2,059 | 4,199 | 1,943 | 2,256 |
| 60～64歳 | 2,928 | 1,251 | 1,677 | 2,953 | 1,238 | 1,715 | 3,554 | 1,520 | 2,034 |
| 65～69歳 | 2,570 | 1,169 | 1,401 | 2,660 | 1,124 | 1,536 | 2,760 | 1,148 | 1,612 |
| 70～74歳 | 2,046 | 868 | 1,178 | 2,177 | 936 | 1,241 | 2,363 | 956 | 1,407 |
| 75～79歳 | 1,335 | 533 | 802 | 1,621 | 639 | 982 | 1,801 | 701 | 1,100 |
| 80～84歳 | 697 | 255 | 442 | 877 | 309 | 568 | 1,131 | 389 | 742 |
| 85～89歳 | 244 | 76 | 168 | 353 | 106 | 247 | 485 | 151 | 334 |
| 90～94歳 | 59 | 14 | 45 | 91 | 22 | 69 | 138 | 31 | 107 |
| 95～99歳 | 8 | 3 | 5 | 10 | 4 | 6 | 12 | 2 | 10 |
| 100歳以上 | - | - | - | - | - | - | 1 | - | 1 |
| 不 詳 | - | - | - | - | - | - | - | - | - |
| 再 掲 | | | | | | | | | |
| 0～14歳(人) | 14,303 | 7,241 | 7,062 | 14,233 | 7,253 | 6,980 | 14,331 | 7,271 | 7,060 |
| 15～64歳(人) | 39,651 | 18,654 | 20,997 | 39,221 | 18,662 | 20,559 | 39,022 | 18,732 | 20,290 |
| 65歳以上(人) | 6,959 | 2,918 | 4,041 | 7,789 | 3,140 | 4,649 | 8,691 | 3,378 | 5,313 |
| 0～14歳(%) | 23.5 | 25.1 | 22.0 | 23.2 | 25.0 | 21.7 | 23.1 | 24.7 | 21.6 |
| 15～64歳(%) | 65.1 | 64.8 | 65.4 | 64.1 | 64.2 | 63.9 | 62.9 | 63.8 | 62.1 |
| 65歳以上(%) | 11.4 | 10.1 | 12.6 | 12.7 | 10.8 | 14.4 | 14.0 | 11.5 | 16.3 |
| 年齢構成指数 | | | | | | | | | |
| 年少人口指数 | 36.1 | 38.8 | 33.6 | 36.3 | 38.9 | 34.0 | 36.7 | 38.8 | 34.8 |
| 老年人口指数 | 17.6 | 15.6 | 19.2 | 19.3 | 16.8 | 22.6 | 22.3 | 18.0 | 26.2 |
| 従属人口指数 | 53.6 | 54.5 | 52.9 | 56.2 | 55.7 | 56.6 | 59.0 | 56.8 | 61.0 |
| 老年化指数 | 48.7 | 40.3 | 57.2 | 54.7 | 43.3 | 66.6 | 60.6 | 46.5 | 75.3 |
| 男 女 比 | | | | | | | | | |
| 0～14歳(%) | 100.0 | 50.6 | 49.4 | 100.0 | 51.0 | 49.0 | 100.0 | 50.7 | 49.3 |
| 15～64歳(%) | 100.0 | 47.0 | 53.0 | 100.0 | 47.6 | 52.4 | 100.0 | 48.0 | 52.0 |
| 65歳以上(%) | 100.0 | 41.8 | 58.2 | 100.0 | 40.3 | 59.7 | 100.0 | 38.9 | 61.1 |

単位：人，%

| 平成 2 年 | | | 平成 7 年 | | | 平成 12 年 | | | 年 齢 |
|---------------|---------------|---------------|---------------|---------------|---------------|---------------|---------------|---------------|---------------|
| 総数 | 男 | 女 | 総数 | 男 | 女 | 総数 | 男 | 女 | |
| 60,882 | 28,727 | 32,155 | 60,348 | 28,646 | 31,702 | 59,143 | 28,041 | 31,102 | 総 数 |
| 3,718 | 1,887 | 1,831 | 3,152 | 1,559 | 1,593 | 2,975 | 1,564 | 1,411 | 0～4歳 |
| 4,438 | 2,269 | 2,169 | 3,750 | 1,902 | 1,848 | 3,110 | 1,548 | 1,562 | 5～9歳 |
| 4,769 | 2,432 | 2,337 | 4,422 | 2,271 | 2,151 | 3,709 | 1,885 | 1,824 | 10～14歳 |
| 3,902 | 1,947 | 1,955 | 3,860 | 2,007 | 1,853 | 3,642 | 1,871 | 1,771 | 15～19歳 |
| 2,243 | 976 | 1,267 | 2,750 | 1,366 | 1,384 | 2,679 | 1,316 | 1,363 | 20～24歳 |
| 3,154 | 1,484 | 1,670 | 2,876 | 1,348 | 1,528 | 3,295 | 1,679 | 1,616 | 25～29歳 |
| 3,990 | 1,932 | 2,058 | 3,313 | 1,616 | 1,697 | 2,991 | 1,400 | 1,591 | 30～34歳 |
| 4,789 | 2,458 | 2,331 | 4,043 | 1,969 | 2,074 | 3,301 | 1,622 | 1,679 | 35～39歳 |
| 4,637 | 2,337 | 2,300 | 4,798 | 2,464 | 2,334 | 4,014 | 1,953 | 2,061 | 40～44歳 |
| 3,477 | 1,672 | 1,805 | 4,650 | 2,361 | 2,289 | 4,749 | 2,442 | 2,307 | 45～49歳 |
| 3,654 | 1,708 | 1,946 | 3,450 | 1,639 | 1,811 | 4,618 | 2,328 | 2,290 | 50～54歳 |
| 4,000 | 1,864 | 2,136 | 3,642 | 1,714 | 1,928 | 3,386 | 1,595 | 1,791 | 55～59歳 |
| 4,061 | 1,852 | 2,209 | 3,916 | 1,811 | 2,105 | 3,579 | 1,673 | 1,906 | 60～64歳 |
| 3,355 | 1,411 | 1,944 | 3,857 | 1,719 | 2,138 | 3,735 | 1,694 | 2,041 | 65～69歳 |
| 2,483 | 1,001 | 1,482 | 3,116 | 1,251 | 1,865 | 3,523 | 1,514 | 2,009 | 70～74歳 |
| 1,941 | 740 | 1,201 | 2,146 | 815 | 1,331 | 2,682 | 992 | 1,690 | 75～79歳 |
| 1,354 | 482 | 872 | 1,417 | 486 | 931 | 1,644 | 550 | 1,094 | 80～84歳 |
| 667 | 206 | 461 | 857 | 266 | 591 | 992 | 290 | 702 | 85～89歳 |
| 192 | 48 | 144 | 282 | 73 | 209 | 434 | 105 | 329 | 90～94歳 |
| 30 | 7 | 23 | 48 | 9 | 39 | 77 | 17 | 60 | 95～99歳 |
| 4 | - | 4 | 3 | - | 3 | 8 | 3 | 5 | 100歳以上 |
| 24 | 14 | 10 | - | - | - | - | - | - | 不 詳 |
| | | | | | | | | | 再 掲 |
| 12,925 | 6,588 | 6,337 | 11,324 | 5,732 | 5,592 | 9,794 | 4,997 | 4,797 | 0～14歳(人) |
| 37,907 | 18,230 | 19,677 | 37,298 | 18,295 | 19,003 | 36,254 | 17,879 | 18,375 | 15～64歳(人) |
| 10,050 | 3,909 | 6,141 | 11,726 | 4,619 | 7,107 | 13,095 | 5,165 | 7,930 | 65歳以上(人) |
| 21.2 | 22.9 | 19.7 | 18.8 | 20.0 | 17.6 | 16.6 | 17.8 | 15.4 | 0～14歳(%) |
| 62.3 | 63.5 | 61.2 | 61.8 | 63.9 | 60.0 | 61.3 | 63.8 | 59.1 | 15～64歳(%) |
| 16.5 | 13.6 | 19.1 | 19.4 | 16.1 | 22.4 | 22.1 | 18.4 | 25.5 | 65歳以上(%) |
| | | | | | | | | | 年齢構成指数 |
| 34.0 | 36.1 | 32.2 | 30.4 | 31.3 | 29.4 | 27.0 | 27.9 | 26.1 | 年少人口指数 |
| 26.4 | 21.3 | 31.1 | 31.4 | 25.2 | 37.4 | 36.1 | 28.9 | 43.2 | 老年人口指数 |
| 60.5 | 57.5 | 63.3 | 61.8 | 56.5 | 66.8 | 63.1 | 56.8 | 69.3 | 従属人口指数 |
| 77.5 | 59.1 | 96.7 | 103.5 | 80.6 | 127.1 | 133.7 | 103.4 | 165.3 | 老年化指数 |
| | | | | | | | | | 男 女 比 |
| 100.0 | 51.0 | 49.0 | 100.0 | 50.6 | 49.4 | 100.0 | 51.0 | 49.0 | 0～14歳(%) |
| 100.0 | 48.0 | 51.9 | 100.0 | 49.1 | 50.9 | 100.0 | 49.3 | 50.7 | 15～64歳(%) |
| 100.0 | 38.9 | 61.1 | 100.0 | 39.4 | 60.6 | 100.0 | 39.4 | 60.6 | 65歳以上(%) |

資料：国勢調査

5 歳階級別・町別人口(1)

(平成12年10月1日現在) 単位:人

| 区分 | 総数 | 伊万里町 | | | | | | 黒川町 | 波多津町 | 南波多町 | 大川町 | 松浦町 | 二里町 | 東山代町 | 山代町 |
|--------|--------|--------|-------|-------|-------|-------|-------|-------|-------|-------|-------|-------|-------|-------|-------|
| | | 伊万里 | 牧島 | 大坪 | 立新 | 花天 | 大川内 | | | | | | | | |
| 総数 | 59,143 | 25,059 | 7,334 | 1,664 | 5,357 | 8,280 | 2,424 | 3,615 | 2,937 | 3,009 | 3,053 | 2,869 | 6,026 | 6,087 | 6,488 |
| 0～4歳 | 2,975 | 1,513 | 495 | 77 | 362 | 499 | 80 | 163 | 111 | 139 | 109 | 118 | 329 | 255 | 238 |
| 5～9歳 | 3,110 | 1,439 | 437 | 77 | 362 | 454 | 109 | 182 | 157 | 172 | 131 | 134 | 314 | 296 | 285 |
| 10～14歳 | 3,709 | 1,584 | 447 | 107 | 364 | 506 | 160 | 209 | 201 | 206 | 202 | 189 | 351 | 403 | 364 |
| 15～19歳 | 3,642 | 1,528 | 422 | 101 | 390 | 474 | 141 | 223 | 189 | 217 | 211 | 192 | 320 | 410 | 352 |
| 20～24歳 | 2,679 | 1,138 | 336 | 69 | 216 | 408 | 109 | 233 | 126 | 129 | 131 | 101 | 254 | 282 | 285 |
| 25～29歳 | 3,295 | 1,544 | 511 | 72 | 287 | 562 | 112 | 239 | 123 | 129 | 118 | 135 | 380 | 332 | 295 |
| 30～34歳 | 2,991 | 1,483 | 485 | 69 | 375 | 464 | 90 | 160 | 123 | 116 | 108 | 127 | 359 | 279 | 236 |
| 35～39歳 | 3,301 | 1,609 | 470 | 114 | 400 | 491 | 134 | 183 | 136 | 157 | 122 | 158 | 318 | 319 | 299 |
| 40～44歳 | 4,014 | 1,741 | 502 | 106 | 404 | 572 | 157 | 236 | 223 | 204 | 208 | 184 | 417 | 447 | 354 |
| 45～49歳 | 4,749 | 2,005 | 564 | 131 | 423 | 701 | 186 | 254 | 208 | 273 | 279 | 213 | 461 | 520 | 536 |
| 50～54歳 | 4,618 | 1,998 | 579 | 118 | 335 | 784 | 182 | 291 | 229 | 205 | 210 | 204 | 427 | 489 | 565 |
| 55～59歳 | 3,386 | 1,403 | 359 | 82 | 283 | 513 | 166 | 221 | 144 | 162 | 160 | 177 | 363 | 373 | 383 |
| 60～64歳 | 3,579 | 1,402 | 394 | 134 | 294 | 430 | 150 | 213 | 213 | 193 | 187 | 181 | 394 | 373 | 423 |
| 65～69歳 | 3,735 | 1,439 | 399 | 149 | 336 | 386 | 169 | 214 | 226 | 211 | 213 | 205 | 380 | 373 | 474 |
| 70歳以上 | 9,360 | 3,233 | 934 | 258 | 526 | 1,036 | 479 | 594 | 528 | 496 | 664 | 551 | 959 | 936 | 1,399 |
| 不詳 | - | - | - | - | - | - | - | - | - | - | - | - | - | - | - |

資料：国勢調査

5 歳 階 級 別 ・ 町 別 人 口

（平成16年3月31日現在）単位：人

| 区 分 | 総 数 | 伊万里町 | | | | | | 黒川町 | 波多津町 | 南波多町 | 大川町 | 松浦町 | 二里町 | 東山代町 | 山代町 |
|------------|---------------|---------------|--------------|--------------|--------------|--------------|--------------|--------------|--------------|--------------|--------------|--------------|--------------|--------------|--------------|
| | | 伊万里 | 牧 島 | 大 坪 | 立 花 | 大川内 | | | | | | | | | |
| 総 数 | 59,446 | 25,320 | 7,460 | 1,688 | 7,173 | 6,552 | 2,447 | 3,505 | 2,899 | 3,036 | 3,052 | 2,846 | 6,402 | 6,103 | 6,283 |
| 0～4歳 | 2,951 | 1,402 | 429 | 77 | 407 | 407 | 82 | 206 | 108 | 125 | 109 | 110 | 386 | 273 | 232 |
| 5～9歳 | 3,002 | 1,484 | 479 | 59 | 447 | 405 | 94 | 135 | 120 | 146 | 122 | 125 | 350 | 252 | 268 |
| 10～14歳 | 3,187 | 1,399 | 416 | 97 | 420 | 345 | 121 | 186 | 165 | 195 | 156 | 143 | 348 | 306 | 289 |
| 15～19歳 | 3,691 | 1,527 | 436 | 99 | 413 | 421 | 158 | 229 | 209 | 216 | 199 | 201 | 360 | 401 | 349 |
| 20～24歳 | 3,208 | 1,359 | 383 | 97 | 361 | 392 | 126 | 228 | 138 | 181 | 187 | 150 | 303 | 350 | 312 |
| 25～29歳 | 3,384 | 1,561 | 465 | 70 | 421 | 482 | 123 | 249 | 128 | 135 | 142 | 129 | 373 | 343 | 324 |
| 30～34歳 | 3,281 | 1,581 | 512 | 70 | 431 | 464 | 104 | 201 | 132 | 131 | 104 | 123 | 437 | 304 | 268 |
| 35～39歳 | 2,963 | 1,474 | 473 | 75 | 453 | 381 | 92 | 134 | 117 | 118 | 111 | 122 | 377 | 267 | 243 |
| 40～44歳 | 3,461 | 1,612 | 447 | 119 | 495 | 411 | 140 | 203 | 175 | 169 | 141 | 160 | 362 | 322 | 317 |
| 45～49歳 | 4,153 | 1,754 | 520 | 105 | 506 | 449 | 174 | 218 | 203 | 221 | 243 | 207 | 439 | 479 | 389 |
| 50～54歳 | 5,043 | 2,081 | 591 | 153 | 544 | 583 | 210 | 267 | 223 | 284 | 281 | 216 | 517 | 561 | 613 |
| 55～59歳 | 3,967 | 1,687 | 482 | 97 | 432 | 518 | 158 | 247 | 197 | 174 | 180 | 198 | 380 | 423 | 481 |
| 60～64歳 | 3,399 | 1,387 | 387 | 83 | 406 | 342 | 169 | 198 | 159 | 160 | 169 | 169 | 385 | 362 | 410 |
| 65～69歳 | 3,506 | 1,390 | 387 | 143 | 399 | 297 | 164 | 203 | 198 | 199 | 188 | 168 | 387 | 379 | 394 |
| 70歳以上 | 10,250 | 3,622 | 1,053 | 344 | 1,038 | 655 | 532 | 601 | 627 | 582 | 720 | 625 | 998 | 1,081 | 1,394 |

産業（大分類）別 15歳以上就業人口の推移

| 産 業 | 昭和50年 | | 昭和55年 | | 昭和60年 | |
|------------------|---------------|--------------|---------------|--------------|---------------|--------------|
| | 就業者数 | 構成比 | 就業者数 | 構成比 | 就業者数 | 構成比 |
| 総 数 | 29,832 | 100.0 | 31,348 | 100.0 | 30,773 | 100.0 |
| 第 1 次 産 業 | 7,174 | 24.1 | 5,928 | 18.9 | 5,717 | 18.6 |
| 農 業 | 6,948 | 23.3 | 5,711 | 18.2 | 5,530 | 18.0 |
| 林 業 | 59 | 0.2 | 68 | 0.2 | 56 | 0.2 |
| 漁 業 | 167 | 0.6 | 149 | 0.5 | 131 | 0.4 |
| 第 2 次 産 業 | 10,327 | 34.6 | 11,414 | 36.4 | 10,616 | 34.5 |
| 鉱 業 | 47 | 0.2 | 61 | 0.2 | 91 | 0.3 |
| 建 設 業 | 2,766 | 9.3 | 3,798 | 12.1 | 3,362 | 10.9 |
| 製 造 業 | 7,514 | 25.1 | 7,555 | 24.1 | 7,163 | 23.3 |
| 第 3 次 産 業 | 12,276 | 41.2 | 14,006 | 44.7 | 14,437 | 46.9 |
| 卸売・小売業，飲食店 | 4,784 | 16.1 | 5,601 | 18.0 | 5,748 | 18.7 |
| 金 融 ・ 保 険 業 | 362 | 1.2 | 473 | 1.5 | 517 | 1.7 |
| 不 動 産 業 | 28 | 0.1 | 59 | 0.2 | 51 | 0.2 |
| 運 輸 ・ 通 信 業 | 1,324 | 4.4 | 1,456 | 4.6 | 1,356 | 4.4 |
| 電気・ガス・熱供給・水道業 | 132 | 0.4 | 140 | 0.4 | 155 | 0.5 |
| サ ー ビ ス 業 | 4,478 | 15.1 | 5,141 | 16.4 | 5,615 | 18.2 |
| 公務(他に分類されないもの) | 1,168 | 3.9 | 1,136 | 3.6 | 995 | 3.2 |
| 分 類 不 能 の 産 業 | 55 | 0.2 | - | - | 3 | 0.0 |
| [男] | 16,505 | 55.3 | 17,135 | 54.7 | 16,867 | 54.8 |
| 農 業 | 3,188 | 10.7 | 2,642 | 8.4 | 2,695 | 8.8 |
| 林 業 | 50 | 0.2 | 58 | 0.2 | 45 | 0.1 |
| 漁 業 | 123 | 0.4 | 101 | 0.3 | 91 | 0.3 |
| 鉱 業 | 38 | 0.1 | 50 | 0.3 | 74 | 0.2 |
| 建 設 業 | 2,318 | 7.8 | 3,079 | 9.8 | 2,861 | 9.3 |
| 製 造 業 | 4,164 | 13.8 | 3,803 | 12.1 | 3,551 | 11.6 |
| 卸売・小売業，飲食店 | 2,315 | 7.8 | 2,667 | 8.5 | 2,710 | 8.8 |
| 金 融 ・ 保 険 業 | 203 | 0.7 | 225 | 0.7 | 250 | 0.8 |
| 不 動 産 業 | 23 | 0.1 | 26 | 0.1 | 31 | 0.1 |
| 運 輸 ・ 通 信 業 | 1,086 | 3.6 | 1,230 | 3.9 | 1,141 | 3.8 |
| 電気・ガス・熱供給・水道業 | 119 | 0.4 | 128 | 0.4 | 138 | 0.4 |
| サ ー ビ ス 業 | 2,043 | 6.9 | 2,317 | 7.4 | 2,557 | 8.3 |
| 公務(他に分類されないもの) | 813 | 2.7 | 809 | 2.6 | 722 | 2.3 |
| 分 類 不 能 の 産 業 | 22 | 0.1 | - | - | 1 | 0.0 |
| [女] | 13,327 | 44.7 | 14,213 | 45.3 | 13,906 | 45.2 |
| 農 業 | 3,760 | 12.8 | 3,069 | 9.8 | 2,835 | 9.2 |
| 林 業 | 9 | 0.0 | 10 | 0.0 | 11 | 0.0 |
| 漁 業 | 44 | 0.1 | 48 | 0.2 | 40 | 0.1 |
| 鉱 業 | 9 | 0.0 | 11 | 0.0 | 17 | 0.0 |
| 建 設 業 | 448 | 1.5 | 719 | 2.3 | 501 | 1.6 |
| 製 造 業 | 3,350 | 11.2 | 3,752 | 12.0 | 3,612 | 11.8 |
| 卸売・小売業，飲食店 | 2,469 | 8.3 | 2,934 | 9.4 | 3,038 | 10.0 |
| 金 融 ・ 保 険 業 | 159 | 0.5 | 248 | 0.8 | 267 | 0.9 |
| 不 動 産 業 | 5 | 0.0 | 33 | 0.1 | 20 | 0.0 |
| 運 輸 ・ 通 信 業 | 238 | 0.8 | 226 | 0.7 | 215 | 0.7 |
| 電気・ガス・熱供給・水道業 | 13 | 0.0 | 12 | 0.0 | 17 | 0.0 |
| サ ー ビ ス 業 | 2,435 | 8.2 | 2,824 | 9.0 | 3,058 | 10.0 |
| 公務(他に分類されないもの) | 355 | 1.2 | 327 | 1.0 | 273 | 0.9 |
| 分 類 不 能 の 産 業 | 33 | 0.1 | - | - | 2 | 0.0 |

| 平成2年 | | 平成7年 | | 平成12年 | | 産 業 |
|--------|-------|--------|-------|--------|-------|---------------------------|
| 就業者数 | 構成比 | 就業者数 | 構成比 | 就業者数 | 構成比 | |
| 30,280 | 100.0 | 31,482 | 100.0 | 30,091 | 100.0 | 総 数 |
| 4,607 | 15.2 | 4,432 | 14.1 | 3,921 | 13.0 | 第 1 次 産 業 |
| 4,463 | 14.7 | 4,287 | 13.6 | 3,823 | 12.7 | 農 業 |
| 35 | 0.1 | 40 | 0.1 | 28 | 0.1 | 林 業 |
| 109 | 0.4 | 105 | 0.3 | 70 | 0.2 | 漁 業 |
| 10,938 | 36.1 | 11,285 | 35.8 | 9,969 | 33.1 | 第 2 次 産 業 |
| 64 | 0.2 | 53 | 0.2 | 38 | 0.1 | 鉱 業 |
| 3,495 | 11.5 | 4,006 | 12.7 | 3,616 | 12.0 | 建 設 業 |
| 7,379 | 24.4 | 7,226 | 23.0 | 6,315 | 21.0 | 製 造 業 |
| 14,727 | 48.7 | 15,763 | 50.1 | 16,186 | 53.8 | 第 3 次 産 業 |
| 5,635 | 18.6 | 5,913 | 18.8 | 6,003 | 19.9 | 卸 売 ・ 小 売 業 ， 飲 食 店 |
| 533 | 1.8 | 497 | 1.6 | 502 | 1.7 | 金 融 ・ 保 険 業 |
| 59 | 0.2 | 74 | 0.2 | 73 | 0.2 | 不 動 産 業 |
| 1,380 | 4.6 | 1,421 | 4.5 | 1,394 | 4.6 | 運 輸 ・ 通 信 業 |
| 172 | 0.6 | 148 | 0.5 | 140 | 0.5 | 電 気 ・ ガ ス ・ 熱 供 給 ・ 水 道 業 |
| 6,067 | 20.0 | 6,846 | 21.7 | 7,126 | 23.7 | サ ー ビ ス 業 |
| 881 | 2.9 | 864 | 2.7 | 948 | 3.2 | 公 務 (他 に 分 類 さ れ な い も の) |
| 8 | 0.0 | 2 | 0.0 | 15 | 0.0 | 分 類 不 能 の 産 業 |
| 16,523 | 54.6 | 17,330 | 55.0 | 16,469 | 54.7 | [男] |
| 2,254 | 7.4 | 2,166 | 6.9 | 1,978 | 6.6 | 農 業 |
| 32 | 0.1 | 33 | 0.1 | 24 | 0.1 | 林 業 |
| 76 | 0.3 | 63 | 0.2 | 47 | 0.1 | 漁 業 |
| 47 | 0.2 | 49 | 0.2 | 36 | 0.1 | 鉱 業 |
| 2,934 | 9.7 | 3,325 | 10.6 | 3,087 | 10.3 | 建 設 業 |
| 3,662 | 12.0 | 3,918 | 12.4 | 3,625 | 12.1 | 製 造 業 |
| 2,585 | 8.5 | 2,674 | 8.5 | 2,617 | 8.7 | 卸 売 ・ 小 売 業 ， 飲 食 店 |
| 221 | 0.7 | 225 | 0.7 | 215 | 0.7 | 金 融 ・ 保 険 業 |
| 36 | 0.1 | 47 | 0.1 | 44 | 0.1 | 不 動 産 業 |
| 1,161 | 3.8 | 1,198 | 3.8 | 1,166 | 3.9 | 運 輸 ・ 通 信 業 |
| 145 | 0.5 | 125 | 0.4 | 120 | 0.4 | 電 気 ・ ガ ス ・ 熱 供 給 ・ 水 道 業 |
| 2,676 | 8.8 | 2,851 | 9.0 | 2,802 | 9.3 | サ ー ビ ス 業 |
| 690 | 2.3 | 656 | 2.1 | 700 | 2.4 | 公 務 (他 に 分 類 さ れ な い も の) |
| 4 | 0.0 | - | - | 8 | 0.0 | 分 類 不 能 の 産 業 |
| 13,757 | 45.4 | 14,152 | 45.0 | 13,622 | 45.3 | [女] |
| 2,209 | 7.3 | 2,121 | 6.7 | 1,845 | 6.1 | 農 業 |
| 3 | 0.0 | 7 | 0.0 | 4 | 0.0 | 林 業 |
| 33 | 0.1 | 42 | 0.1 | 23 | 0.1 | 漁 業 |
| 17 | 0.1 | 4 | 0.0 | 2 | 0.0 | 鉱 業 |
| 561 | 1.9 | 681 | 2.2 | 529 | 1.7 | 建 設 業 |
| 3,717 | 12.2 | 3,308 | 10.5 | 2,690 | 8.9 | 製 造 業 |
| 3,050 | 10.1 | 3,239 | 10.3 | 3,386 | 11.2 | 卸 売 ・ 小 売 業 ， 飲 食 店 |
| 312 | 1.0 | 272 | 0.9 | 287 | 1.0 | 金 融 ・ 保 険 業 |
| 23 | 0.1 | 27 | 0.1 | 29 | 0.1 | 不 動 産 業 |
| 219 | 0.7 | 223 | 0.7 | 228 | 0.7 | 運 輸 ・ 通 信 業 |
| 27 | 0.1 | 23 | 0.1 | 20 | 0.1 | 電 気 ・ ガ ス ・ 熱 供 給 ・ 水 道 業 |
| 3,391 | 11.2 | 3,995 | 12.7 | 4,324 | 14.4 | サ ー ビ ス 業 |
| 191 | 0.6 | 208 | 0.7 | 248 | 0.8 | 公 務 (他 に 分 類 さ れ な い も の) |
| 4 | 0.0 | 2 | 0.0 | 7 | 0.0 | 分 類 不 能 の 産 業 |

昼間人口の推移

単位：人

| 年次 | 常在地による人口 (国勢調査人口) A | 従業地・通学地による人口 (昼間人口) B | 常住人口 100人当たり 昼間人口 C | 15歳以上就業者 | | | | | 15歳以上通学者 | | | | |
|-------------|---------------------------|-----------------------------|------------------------------|-----------------|----------------------------|-----------------|---------------------------|------------------------------|-----------------|----------------------------|-----------------|---------------------------|------------------------------|
| | | | | 当市が 従業地 D | うち他市町村 からの通勤者 E (流入) | 当市が 常住地 F | うち他市町村 への通勤者 G (流出) | 流入超過数 (流出超過) H = E - G | 当市が 通学地 I | うち他市町村 からの通学者 J (流入) | 当市が 常住地 K | うち他市町村 への通学者 L (流出) | 流入超過数 (流出超過) M = J - L |
| | | | | | | | | | | | | | |
| 昭和35 | 78,397 | 78,992 | 100.8 | 33,618 | ... | 33,570 | ... | 48 | 3,347 | ... | 2,800 | ... | 547 |
| 40 | 67,316 | 67,997 | 101.0 | 29,720 | 1,017 | 29,828 | 1,125 | 108 | 5,207 | 1,198 | 4,418 | 409 | 789 |
| 45 | 61,561 | 62,627 | 101.7 | 31,378 | 1,940 | 30,910 | 1,472 | 468 | 4,413 | 960 | 3,815 | 362 | 598 |
| 50 | 60,913 | 62,373 | 102.4 | 30,827 | 2,767 | 29,832 | 1,772 | 995 | 4,156 | 872 | 3,694 | 410 | 462 |
| 55 | 61,243 | 62,177 | 101.5 | 31,817 | 2,988 | 31,348 | 2,519 | 469 | 3,542 | 761 | 3,138 | 357 | 404 |
| 60 | 62,044 | 62,912 | 101.4 | 31,087 | 3,438 | 30,773 | 3,124 | 314 | 3,501 | 867 | 2,985 | 351 | 516 |
| 平成 2 | 60,858 | 61,845 | 101.6 | 30,806 | 4,246 | 30,280 | 3,720 | 526 | 3,740 | 957 | 3,299 | 516 | 441 |
| 平成 7 | 60,348 | 61,871 | 102.5 | 32,689 | 5,379 | 31,482 | 4,172 | 1,207 | 3,522 | 874 | 3,220 | 572 | 302 |
| 平成12 | 59,143 | 61,186 | 103.5 | 31,787 | 6,149 | 30,091 | 4,453 | 1,696 | 3,319 | 854 | 3,009 | 544 | 310 |

常在地人口には年齢不詳は含まない

資料：国勢調査

D I D 人口 (人口集中地区人口)

| 年次 | 人口 | | 面積 | 人口密度 |
|-------|--------|---------|-----------------|---------------------|
| | 人口 | 前回比(増減) | | |
| | 人 | 人 | Km ² | 人 / Km ² |
| 昭和35年 | 10,120 | - | - | - |
| 40 | 8,612 | 1,508 | 0.7 | 12,303 |
| 45 | 9,428 | 816 | 1.3 | 7,252 |
| 50 | 8,665 | 763 | 1.5 | 5,777 |
| 55 | 11,677 | 3,012 | 2.3 | 5,077 |
| 60 | 12,326 | 649 | 2.3 | 5,359 |
| 平成 2年 | 11,940 | 386 | 2.5 | 4,776 |
| 7 | 11,922 | 18 | 2.6 | 4,550.4 |
| 12 | 11,705 | 217 | 2.63 | 4,450.6 |

平成12年国勢調査の「人口集中地区」は、以下の3点を条件として設定した。

- (1)平成12年国勢調査基本単位区を基礎単位地域とする。
- (2)市区町村の境域内で人口密度の高い基本単位区(原則として人口密度が1Km²当たり4,000人以上)が隣接していること。
- (3)それらの地域の人口が平成12年国勢調査時に5,000人以上を有すること。

事業所

経営組織別、事業所数および従業者数

| 年次 | 産業 | 経営組織別 | | | | | |
|------|------------------------------------|--------------|---------------|--------------|---------------|------------|--------------|
| | | 総数 | | 民営 | | 国・地方公共団体 | |
| | | 事業所数 | 従業者数 | 事業所数 | 従業者数 | 事業所数 | 従業者数 |
| 昭和50 | 全 産 業 | 2,977 | 25,712 | 2,814 | 22,649 | 163 | 3,063 |
| 53 | | 3,216 | 25,605 | 3,065 | 22,656 | 151 | 2,949 |
| 56 | | 3,395 | 25,637 | 3,241 | 22,867 | 154 | 2,770 |
| 61 | | 3,364 | 25,852 | 3,214 | 23,469 | 150 | 2,383 |
| 平成 3 | | 3,355 | 27,993 | 3,205 | 25,661 | 150 | 2,332 |
| 8 | | 3,432 | 29,060 | 3,282 | 26,620 | 150 | 2,440 |
| 11 | | 3,058 | 25,312 | 3,058 | 25,312 | - | - |
| 13 | | 3,197 | 27,318 | 3,053 | 24,931 | 144 | 2,387 |
| 昭和50 | 農 林 漁 業 | 13 | 69 | 11 | 66 | 2 | 3 |
| 53 | | 14 | 197 | 12 | 194 | 2 | 3 |
| 56 | | 14 | 123 | 12 | 121 | 2 | 2 |
| 61 | | 16 | 255 | 14 | 253 | 2 | 2 |
| 平成 3 | | 11 | 293 | 10 | 292 | 1 | 1 |
| 8 | | 11 | 467 | 10 | 466 | 1 | 1 |
| 11 | | 11 | 175 | 11 | 175 | - | - |
| 13 | | 11 | 198 | 10 | 197 | 1 | 1 |
| 昭和50 | 鉱 業 | 6 | 122 | 6 | 122 | - | - |
| 53 | | 7 | 141 | 7 | 141 | - | - |
| 56 | | 4 | 87 | 4 | 87 | - | - |
| 61 | | 5 | 71 | 5 | 71 | - | - |
| 平成 3 | | 3 | 33 | 3 | 33 | - | - |
| 8 | | 3 | 16 | 3 | 16 | - | - |
| 11 | | 4 | 29 | 4 | 29 | - | - |
| 13 | | 4 | 72 | 4 | 72 | - | - |
| 昭和50 | 建 設 業 | 268 | 3,850 | 268 | 3,850 | - | - |
| 53 | | 318 | 3,973 | 317 | 3,819 | 1 | 154 |
| 56 | | 342 | 4,064 | 342 | 4,064 | - | - |
| 61 | | 319 | 3,310 | 319 | 3,310 | - | - |
| 平成 3 | | 323 | 3,429 | 323 | 3,429 | - | - |
| 8 | | 342 | 3,756 | 342 | 3,756 | - | - |
| 11 | | 322 | 3,232 | 322 | 3,232 | - | - |
| 13 | | 321 | 3,021 | 321 | 3,021 | - | - |
| 昭和50 | 製 造 業 | 341 | 8,771 | 341 | 8,771 | - | - |
| 53 | | 353 | 7,611 | 353 | 7,611 | - | - |
| 56 | | 347 | 6,732 | 347 | 6,732 | - | - |
| 61 | | 339 | 7,227 | 339 | 7,227 | - | - |
| 平成 3 | | 340 | 7,829 | 340 | 7,829 | - | - |
| 8 | | 322 | 7,492 | 322 | 7,492 | - | - |
| 11 | | 281 | 7,043 | 281 | 7,043 | - | - |
| 13 | | 284 | 6,696 | 284 | 6,696 | - | - |
| 昭和50 | 卸 売 業 ・ 飲小 食業、 店 | 1,459 | 5,396 | 1,453 | 5,341 | 6 | 55 |
| 53 | | 1,577 | 6,051 | 1,571 | 5,997 | 6 | 54 |
| 56 | | 1,651 | 6,636 | 1,645 | 6,589 | 6 | 47 |
| 61 | | 1,594 | 6,518 | 1,589 | 6,466 | 5 | 52 |
| 平成 3 | | 1,524 | 7,000 | 1,519 | 6,947 | 5 | 53 |
| 8 | | 1,528 | 7,202 | 1,523 | 7,150 | 5 | 52 |
| 11 | | 1,391 | 6,795 | 1,391 | 6,795 | - | - |
| 13 | | 1,352 | 6,735 | 1,347 | 6,670 | 5 | 65 |

単位：事業所、人

| 産業 | 経営組織別 | | | | | | 年次 |
|-----------------------|------------|--------------|------------|--------------|-----------|--------------|-----------|
| | 総数 | | 民営 | | 国・地方公共団体 | | |
| | 事業所数 | 従業者数 | 事業所数 | 従業者数 | 事業所数 | 従業者数 | |
| 金融・ 保険業 | 37 | 457 | 37 | 457 | - | - | 昭和50 |
| | 42 | 479 | 42 | 479 | - | - | 53 |
| | 54 | 537 | 54 | 537 | - | - | 56 |
| | 56 | 619 | 56 | 619 | - | - | 61 |
| | 57 | 646 | 57 | 646 | - | - | 平成3 |
| | 61 | 663 | 61 | 663 | - | - | 8 |
| | 56 | 592 | 56 | 592 | - | - | 11 |
| | 52 | 533 | 52 | 533 | - | - | 13 |
| 不動産業 | 19 | 41 | 19 | 41 | - | - | 昭和50 |
| | 27 | 52 | 27 | 52 | - | - | 53 |
| | 42 | 76 | 42 | 76 | - | - | 56 |
| | 53 | 99 | 53 | 99 | - | - | 61 |
| | 60 | 111 | 60 | 111 | - | - | 平成3 |
| | 67 | 117 | 66 | 112 | 1 | 5 | 8 |
| | 65 | 108 | 65 | 108 | - | - | 11 |
| | 81 | 141 | 80 | 138 | 1 | 3 | 13 |
| 運輸・ 通信業 | 69 | 1,380 | 49 | 805 | 20 | 575 | 昭和50 |
| | 70 | 1,333 | 50 | 779 | 20 | 554 | 53 |
| | 71 | 1,281 | 51 | 759 | 20 | 522 | 56 |
| | 72 | 1,201 | 55 | 916 | 17 | 285 | 61 |
| | 78 | 1,147 | 63 | 981 | 15 | 166 | 平成3 |
| | 80 | 1,265 | 65 | 1,076 | 15 | 189 | 8 |
| | 67 | 1,010 | 67 | 1,010 | - | - | 11 |
| | 84 | 1,230 | 68 | 1,024 | 16 | 206 | 13 |
| 熱電 供給・ 水道 業 | 18 | 148 | 6 | 102 | 12 | 46 | 昭和50 |
| | 14 | 138 | 5 | 96 | 9 | 42 | 53 |
| | 12 | 144 | 6 | 109 | 6 | 35 | 56 |
| | 10 | 128 | 4 | 82 | 6 | 46 | 61 |
| | 11 | 124 | 5 | 89 | 6 | 35 | 平成3 |
| | 16 | 191 | 8 | 116 | 8 | 75 | 8 |
| | 8 | 139 | 8 | 139 | - | - | 11 |
| | 18 | 213 | 9 | 145 | 9 | 68 | 13 |
| サ ー ビ ス 業 | 702 | 4,757 | 624 | 3,094 | 78 | 1,663 | 昭和50 |
| | 749 | 4,790 | 681 | 3,488 | 68 | 1,302 | 53 |
| | 811 | 5,219 | 738 | 3,793 | 73 | 1,426 | 56 |
| | 852 | 5,706 | 780 | 4,426 | 72 | 1,280 | 61 |
| | 901 | 6,645 | 825 | 5,304 | 76 | 1,341 | 平成3 |
| | 956 | 7,151 | 882 | 5,773 | 74 | 1,378 | 8 |
| | 853 | 6,009 | 853 | 6,009 | - | - | 11 |
| | 954 | 7,759 | 878 | 6,435 | 76 | 1,324 | 13 |
| 公 務 | 45 | 721 | - | - | 45 | 721 | 昭和50 |
| | 45 | 840 | - | - | 45 | 840 | 53 |
| | 47 | 738 | - | - | 47 | 738 | 56 |
| | 48 | 718 | - | - | 48 | 718 | 61 |
| | 47 | 736 | - | - | 47 | 736 | 平成3 |
| | 46 | 740 | - | - | 46 | 740 | 8 |
| | - | - | - | - | - | - | 11 |
| | 36 | 720 | - | - | 36 | 720 | 13 |

平成11年は「簡易調査」として民営事業所のみを対象に実施された
資料：事業所・企業統計調査

従業者規模別事業所数および従業者数（民営のみ）

| 年次 | 産業 | 従業者規模別 | | | | | | | | | | | | 派遣・ 下請 従業者 のみ |
|------|---|---------------|--------------|--------------|------------|--------------|------------|--------------|-----------|--------------|------------|---------------|----------|------------------------|
| | | 総数 | | 1～4人 | | 5～9人 | | 10～19人 | | 20～29人 | | 30人以上 | | |
| | | 事業 所数 | 従業 者数 | 事業 所数 | 従業 者数 | 事業 所数 | 従業 者数 | 事業 所数 | 従業 者数 | 事業 所数 | 従業 者数 | 事業 所数 | 従業 者数 | |
| 昭和50 | 全 産 業 | 2,814 | 22,649 | 2,054 | 4,157 | 370 | 2,382 | 187 | 2,552 | 86 | 2,080 | 117 | 11,478 | - |
| 53 | | 3,065 | 22,656 | 2,220 | 4,434 | 403 | 2,608 | 243 | 3,308 | 87 | 2,132 | 112 | 10,174 | - |
| 56 | | 3,241 | 22,867 | 2,270 | 4,685 | 495 | 3,171 | 261 | 3,377 | 78 | 1,865 | 137 | 9,769 | - |
| 61 | | 3,214 | 23,469 | 2,237 | 4,685 | 505 | 3,299 | 262 | 3,493 | 83 | 1,971 | 127 | 10,021 | - |
| 平成3 | | 3,205 | 25,661 | 2,157 | 4,625 | 500 | 3,231 | 298 | 3,984 | 109 | 2,607 | 141 | 11,214 | - |
| 8 | | 3,282 | 26,620 | 2,135 | 4,509 | 547 | 3,540 | 335 | 4,431 | 117 | 2,863 | 148 | 11,277 | - |
| 11 | | 3,058 | 25,312 | 1,936 | 3,855 | 542 | 3,509 | 330 | 4,339 | 104 | 2,507 | 146 | 10,922 | - |
| 13 | 3,053 | 24,931 | 1,943 | 4,152 | 533 | 3,459 | 345 | 4,535 | 93 | 2,231 | 138 | 10,554 | 1 | |
| 昭和50 | 農 林 漁 業 | 11 | 66 | 7 | 12 | 2 | 12 | 1 | 17 | 1 | 25 | - | - | - |
| 53 | | 12 | 194 | 5 | 14 | 2 | 13 | 3 | 43 | - | - | 2 | 124 | - |
| 56 | | 12 | 121 | 5 | 12 | 4 | 30 | 2 | 23 | - | - | 1 | 56 | - |
| 61 | | 14 | 253 | 4 | 11 | 5 | 38 | 2 | 21 | - | - | 3 | 183 | - |
| 平成3 | | 10 | 292 | 2 | 7 | 3 | 23 | 1 | 10 | 1 | 29 | 3 | 223 | - |
| 8 | | 10 | 466 | 2 | 2 | 1 | 7 | 4 | 56 | 1 | 25 | 2 | 376 | - |
| 11 | | 11 | 175 | 1 | 3 | 4 | 28 | 2 | 26 | 1 | 22 | 3 | 96 | - |
| 13 | 10 | 197 | 2 | 3 | 3 | 20 | 1 | 14 | 1 | 20 | 3 | 140 | - | |
| 昭和50 | 鉱 業 | 6 | 122 | 1 | 2 | 3 | 26 | - | - | 1 | 22 | 1 | 72 | - |
| 53 | | 7 | 141 | - | - | 2 | 11 | 1 | 14 | 3 | 74 | 1 | 42 | - |
| 56 | | 4 | 87 | - | - | 1 | 5 | - | - | 2 | 50 | 1 | 32 | - |
| 61 | | 5 | 71 | 2 | 7 | 1 | 8 | 1 | 14 | - | - | 1 | 42 | - |
| 平成3 | | 3 | 33 | - | - | 2 | 17 | 1 | 16 | - | - | - | - | - |
| 8 | | 3 | 16 | 1 | 1 | 1 | 5 | 1 | 10 | - | - | - | - | - |
| 11 | | 4 | 29 | 1 | 1 | 1 | 5 | 2 | 23 | - | - | - | - | - |
| 13 | 4 | 72 | 1 | 1 | 1 | 9 | - | - | 1 | 20 | 1 | 42 | - | |
| 昭和50 | 建 設 業 | 268 | 3,850 | 164 | 335 | 37 | 227 | 21 | 281 | 21 | 529 | 25 | 2,478 | - |
| 53 | | 317 | 3,819 | 190 | 346 | 53 | 360 | 37 | 537 | 12 | 303 | 25 | 2,273 | - |
| 56 | | 342 | 4,064 | 173 | 359 | 67 | 431 | 53 | 720 | 14 | 335 | 35 | 2,219 | - |
| 61 | | 319 | 3,310 | 164 | 331 | 64 | 439 | 53 | 755 | 15 | 357 | 23 | 1,428 | - |
| 平成3 | | 323 | 3,429 | 168 | 344 | 54 | 331 | 55 | 778 | 22 | 512 | 24 | 1,464 | - |
| 8 | | 342 | 3,756 | 163 | 363 | 68 | 446 | 58 | 808 | 26 | 616 | 27 | 1,523 | - |
| 11 | | 322 | 3,232 | 154 | 297 | 67 | 459 | 54 | 700 | 20 | 464 | 27 | 1,312 | - |
| 13 | 321 | 3,021 | 155 | 342 | 64 | 411 | 66 | 869 | 15 | 374 | 21 | 1,025 | - | |
| 昭和50 | 製 造 業 | 341 | 8,771 | 163 | 398 | 52 | 357 | 43 | 595 | 29 | 691 | 54 | 6,730 | - |
| 53 | | 353 | 7,611 | 164 | 389 | 62 | 416 | 51 | 730 | 28 | 691 | 48 | 5,385 | - |
| 56 | | 347 | 6,732 | 163 | 384 | 53 | 341 | 56 | 692 | 25 | 599 | 50 | 4,716 | - |
| 61 | | 339 | 7,227 | 148 | 351 | 67 | 454 | 48 | 641 | 27 | 639 | 49 | 5,142 | - |
| 平成3 | | 340 | 7,829 | 141 | 344 | 69 | 480 | 45 | 612 | 31 | 767 | 54 | 5,626 | - |
| 8 | | 322 | 7,492 | 129 | 294 | 57 | 371 | 56 | 751 | 27 | 688 | 53 | 5,388 | - |
| 11 | | 281 | 7,043 | 114 | 267 | 48 | 312 | 48 | 664 | 24 | 603 | 47 | 5,197 | - |
| 13 | 284 | 6,696 | 115 | 277 | 54 | 372 | 53 | 722 | 20 | 476 | 42 | 4,849 | - | |
| 昭和50 | 卸 売 業 ・ 飲 食 店 、 小 売 業 | 1,453 | 5,341 | 1,192 | 2,438 | 169 | 1,055 | 68 | 941 | 13 | 314 | 11 | 593 | - |
| 53 | | 1,571 | 5,997 | 1,290 | 2,677 | 174 | 1,093 | 75 | 1,007 | 22 | 533 | 10 | 687 | - |
| 56 | | 1,645 | 6,589 | 1,296 | 2,767 | 227 | 1,407 | 87 | 1,145 | 19 | 444 | 16 | 826 | - |
| 61 | | 1,589 | 6,466 | 1,243 | 2,696 | 229 | 1,446 | 82 | 1,068 | 22 | 519 | 13 | 737 | - |
| 平成3 | | 1,519 | 6,947 | 1,147 | 2,564 | 229 | 1,456 | 94 | 1,209 | 30 | 700 | 19 | 1,018 | - |
| 8 | | 1,523 | 7,150 | 1,093 | 2,387 | 265 | 1,689 | 119 | 1,539 | 28 | 688 | 18 | 850 | - |
| 11 | | 1,391 | 6,795 | 959 | 1,995 | 269 | 1,709 | 118 | 1,554 | 28 | 653 | 17 | 884 | - |
| 13 | 1,347 | 6,670 | 943 | 2,094 | 244 | 1,564 | 115 | 1,484 | 23 | 542 | 21 | 986 | 1 | |

| 産業 | 従業者規模別 | | | | | | | | | | | | 派遣・ 下請 従業者 のみ | 年次 |
|----------------------------|------------|--------------|------------|--------------|------------|------------|-----------|--------------|-----------|------------|-----------|--------------|------------------------|-----------|
| | 総数 | | 1～4人 | | 5～9人 | | 10～19人 | | 20～29人 | | 30人以上 | | | |
| | 事業 所数 | 従業 者数 | 事業 所数 | 従業 者数 | 事業 所数 | 従業 者数 | 事業 所数 | 従業 者数 | 事業 所数 | 従業 者数 | 事業 所数 | 従業 者数 | | |
| 金融 保 険 業 | 37 | 457 | 11 | 30 | 11 | 68 | 10 | 155 | 1 | 20 | 4 | 184 | - | 昭和50 |
| | 42 | 479 | 13 | 30 | 11 | 68 | 11 | 151 | 4 | 92 | 3 | 138 | - | 53 |
| | 54 | 537 | 24 | 63 | 14 | 93 | 10 | 140 | 1 | 20 | 5 | 221 | - | 56 |
| | 56 | 619 | 22 | 52 | 16 | 116 | 10 | 141 | 4 | 98 | 4 | 212 | - | 61 |
| | 57 | 646 | 25 | 60 | 15 | 99 | 11 | 165 | 1 | 24 | 5 | 298 | - | 平成 3 |
| | 61 | 663 | 28 | 71 | 15 | 101 | 10 | 131 | 1 | 21 | 7 | 339 | - | 8 |
| | 56 | 592 | 25 | 60 | 15 | 100 | 9 | 116 | 2 | 55 | 5 | 261 | - | 11 |
| | 52 | 533 | 22 | 57 | 13 | 83 | 10 | 136 | 2 | 49 | 5 | 208 | - | 13 |
| 不 動 産 業 | 19 | 41 | 17 | 21 | 1 | 6 | 1 | 14 | - | - | - | - | - | 昭和50 |
| | 27 | 52 | 24 | 33 | 3 | 19 | - | - | - | - | - | - | - | 53 |
| | 42 | 76 | 40 | 61 | 1 | 5 | 1 | 10 | - | - | - | - | - | 56 |
| | 53 | 99 | 49 | 63 | 3 | 21 | 1 | 15 | - | - | - | - | - | 61 |
| | 60 | 111 | 55 | 79 | 5 | 32 | - | - | - | - | - | - | - | 平成 3 |
| | 66 | 112 | 64 | 99 | 2 | 13 | - | - | - | - | - | - | - | 8 |
| | 65 | 108 | 62 | 91 | 3 | 17 | - | - | - | - | - | - | - | 11 |
| | 80 | 138 | 77 | 123 | 3 | 15 | - | - | - | - | - | - | - | 13 |
| 運 輸 ・ 通 信 業 | 49 | 805 | 26 | 59 | 9 | 67 | 3 | 34 | 4 | 103 | 7 | 542 | - | 昭和50 |
| | 50 | 779 | 26 | 49 | 9 | 60 | 6 | 73 | 3 | 77 | 6 | 520 | - | 53 |
| | 51 | 759 | 21 | 41 | 14 | 95 | 5 | 61 | 5 | 128 | 6 | 434 | - | 56 |
| | 55 | 916 | 27 | 69 | 9 | 56 | 7 | 96 | 3 | 74 | 9 | 621 | - | 61 |
| | 63 | 981 | 28 | 72 | 11 | 74 | 10 | 142 | 6 | 148 | 8 | 545 | - | 平成 3 |
| | 65 | 1,076 | 25 | 54 | 13 | 92 | 9 | 124 | 8 | 197 | 10 | 609 | - | 8 |
| | 67 | 1,010 | 22 | 52 | 14 | 85 | 15 | 197 | 8 | 199 | 8 | 477 | - | 11 |
| | 68 | 1,024 | 24 | 64 | 12 | 77 | 18 | 239 | 6 | 160 | 8 | 484 | - | 13 |
| 熱電 供給・ ガ 水道 業 | 6 | 102 | 2 | 5 | 2 | 15 | - | - | 1 | 25 | 1 | 57 | - | 昭和50 |
| | 5 | 96 | 2 | 6 | 1 | 7 | - | - | 1 | 22 | 1 | 61 | - | 53 |
| | 6 | 109 | 3 | 8 | 1 | 7 | - | - | 1 | 24 | 1 | 70 | - | 56 |
| | 4 | 82 | 2 | 6 | ... | ... | - | - | 1 | 25 | 1 | 51 | - | 61 |
| | 5 | 89 | 2 | 5 | - | - | 1 | 12 | 1 | 29 | 1 | 43 | - | 平成 3 |
| | 8 | 116 | 4 | 9 | - | - | 1 | 17 | 2 | 48 | 1 | 42 | - | 8 |
| | 8 | 139 | 3 | 8 | - | - | 2 | 35 | 1 | 20 | 2 | 76 | - | 11 |
| | 9 | 145 | 3 | 7 | - | - | 2 | 35 | 3 | 63 | 1 | 40 | - | 13 |
| サ ー ビ ス 業 | 624 | 3,094 | 471 | 857 | 84 | 549 | 40 | 515 | 15 | 351 | 14 | 822 | - | 昭和50 |
| | 681 | 3,488 | 506 | 890 | 86 | 561 | 59 | 753 | 14 | 340 | 16 | 944 | - | 53 |
| | 738 | 3,793 | 545 | 990 | 113 | 757 | 47 | 586 | 11 | 265 | 22 | 1,195 | - | 56 |
| | 780 | 4,426 | 576 | 1,099 | 111 | 721 | 58 | 742 | 11 | 259 | 24 | 1,605 | - | 61 |
| | 825 | 5,304 | 589 | 1,150 | 112 | 719 | 80 | 1,040 | 17 | 398 | 27 | 1,997 | - | 平成 3 |
| | 882 | 5,773 | 626 | 1,229 | 125 | 816 | 77 | 998 | 24 | 580 | 30 | 2,150 | - | 8 |
| | 853 | 6,009 | 595 | 1,081 | 121 | 794 | 80 | 1,024 | 20 | 491 | 37 | 2,619 | - | 11 |
| | 878 | 6,435 | 601 | 1,184 | 139 | 908 | 80 | 1,036 | 22 | 527 | 36 | 2,780 | - | 13 |

資料：事業所・企業統計調査

農家数

単位：戸，%

| 区分 | 総数 | 販売農家 | | | | | | | | 自給的農家 | |
|--------------|--------------|------------|-------------|--------------|-------------|------------|-------------|--------------|-------------|------------|-------------|
| | | 専業農家 | | 兼業農家 | | 第1種兼業農家 | | 第2種兼業農家 | | | |
| | | 農家数 | 構成比 | 農家数 | 構成比 | 農家数 | 構成比 | 農家数 | 構成比 | 農家数 | 構成比 |
| 昭和60年 | 4,613 | 427 | 9.3 | 4,186 | 90.7 | 878 | 19.0 | 3,308 | 71.7 | | |
| 平成2年 | 4,119 | 499 | 12.1 | 3,620 | 87.9 | 615 | 14.9 | 3,005 | 73.0 | | |
| 平成7年 | 3,706 | 442 | 11.9 | 3,264 | 88.1 | 668 | 18.0 | 2,596 | 70.0 | | |
| 平成12年 | 3,428 | 457 | 13.4 | 2,452 | 71.5 | 474 | 13.8 | 1,978 | 57.7 | 519 | 15.1 |
| 伊万里 | 714 | 57 | 8.0 | 505 | 70.7 | 59 | 8.3 | 446 | 62.5 | 152 | 21.3 |
| 黒川 | 309 | 33 | 10.7 | 254 | 82.2 | 32 | 10.4 | 222 | 71.8 | 22 | 7.1 |
| 波多津 | 337 | 33 | 9.8 | 267 | 79.2 | 54 | 16.0 | 213 | 63.2 | 37 | 11.0 |
| 南波多 | 436 | 91 | 20.9 | 293 | 67.2 | 108 | 24.8 | 185 | 42.4 | 52 | 11.9 |
| 大川 | 303 | 88 | 29.0 | 185 | 61.1 | 94 | 31.0 | 91 | 30.0 | 30 | 9.9 |
| 松浦 | 348 | 45 | 12.9 | 249 | 71.6 | 50 | 14.4 | 199 | 57.2 | 54 | 15.5 |
| 二里 | 328 | 38 | 11.6 | 220 | 67.1 | 25 | 7.6 | 195 | 59.5 | 70 | 21.3 |
| 東山代 | 337 | 39 | 11.6 | 250 | 74.2 | 34 | 10.1 | 216 | 64.1 | 48 | 14.2 |
| 山代(2-1) | 316 | 33 | 10.4 | 229 | 72.5 | 18 | 5.7 | 211 | 66.8 | 54 | 17.1 |
| 山代(2-2) | 4 | - | - | 2 | 50.0 | - | - | 2 | 50.0 | 2 | 50.0 |

(注) 自給的農家については、平成12年から別掲とした

資料：農林業センサス

(注) 山代(2-2)は瀬戸町釘島地区

農家人口

単位：人

| 年次 | 世帯員数 | | | 16歳以上の世帯員数 | | | うち農業就業人口 | | |
|--------------|---------------|--------------|--------------|---------------|--------------|--------------|--------------|--------------|--------------|
| | 総数 | 男 | 女 | 計 | 男 | 女 | 計 | 男 | 女 |
| 昭和60年 | 22,331 | 10,902 | 11,429 | 17,589 | 8,492 | 9,097 | 6,501 | 2,632 | 3,869 |
| 平成2年 | 20,058 | 9,786 | 10,272 | 15,670 | 7,594 | 8,076 | 6,001 | 2,548 | 3,453 |
| 平成7年 | 17,736 | 8,677 | 9,059 | 14,123 | 6,877 | 7,246 | 5,175 | 2,236 | 2,939 |
| 平成12年 | 15,977 | 7,795 | 8,182 | 13,378 | 6,492 | 6,886 | 4,717 | 2,143 | 2,574 |

平成12年から15歳以上の世帯員数を掲載

資料：農林業センサス

専業・兼業別農家数

単位：戸

| 区 分 | | 昭和60 | 平成2 | 平成7 | 平成12 | | |
|---------------|---------|-------|--------|----------------|------------------|-------|-------|
| 総農家数 | | 4,613 | 4,119 | 3,706 | 2,909 | | |
| 専業農家 | | 427 | 499 | 主業農家 832 | 638 | | |
| 男子生産年齢人口のいる世帯 | | 298 | 337 | | 255 | | |
| 第一種兼業農家 | 計 | 878 | 615 | 準主業農家 901 | 第一種兼業農家 474 | | |
| | 世帯主農業専従 | 602 | 440 | | | | |
| | 世帯主が兼業 | 農業が主 | 60 | | | 23 | |
| | | 兼業が主 | 131 | | | 107 | |
| | その他 | 85 | 45 | | | | |
| 第二種兼業農家 | 計 | 3,308 | 3,005 | 副業的農家 1,973 | 第二種兼業農家 1,978 | | |
| | 世帯主農業専従 | 238 | 300 | | | | |
| | 世帯主兼業 | 農業が主 | | | | 87 | 84 |
| | | 兼業が主 | 恒常的勤務 | | | 1,960 | 1,833 |
| | | | 出稼ぎ | | | 5 | 9 |
| | | | 臨時雇 | | | 483 | 262 |
| | | | 自営兼業のみ | | | 229 | 185 |
| | その他 | 306 | 332 | | | | |

- ・主業農家とは、農業所得が主（農家所得の50%以上が農業所得）で、65歳未満の農業従事60日以上の方がいる農家。
- ・準主業農家とは、農外所得が主で、65歳未満の農業従事60日以上の方がいる農家。
- ・副業的農家とは、65歳未満の農業従事60日以上の方がいない農家。
- ・平成7年より専兼業別から主副業別農家数に変更。
- ・平成12年の総農家数は、自給的農家数は除き、販売農家数を掲載。

資料：農林業センサス

施設園芸のある農家数

単位：戸，a

| | 施設のある 実農家数 | ハ ウ ス | | ガ ラ ス 室 | |
|-----|---------------|-------|-------|---------|----|
| | | 農家数 | 面積 | 農家数 | 面積 |
| 合計 | 336 | 334 | 8,872 | 2 | 38 |
| 伊万里 | 41 | 40 | 572 | 1 | 28 |
| 黒川 | 26 | 26 | 632 | - | - |
| 波多津 | 37 | 37 | 689 | - | - |
| 南波多 | 88 | 88 | 3,134 | - | - |
| 大川 | 66 | 66 | 2,191 | - | - |
| 松浦 | 22 | 21 | 317 | 1 | 10 |
| 二里 | 27 | 27 | 909 | - | - |
| 東山代 | 16 | 16 | 325 | - | - |
| 山代 | 13 | 13 | 103 | - | - |

(注) 自給的農家は集計対象外

資料：2000年農林業センサス

農業就業状態別世帯員数

単位：人

| | 15歳以上の世帯員 総数 | | | 自営農業 だけに従事 した人 | | 自営農業とその他 仕事に従事した人 | | | | その他の 仕事だけ に従事 した人 | | 仕事に従事 しなかった人 | |
|---------|-----------------|-------|-------|----------------------|-------|----------------------|-----|--------------------|-------|----------------------------|-----|-----------------|-------|
| | | | | | | 自営農業 が主の人 | | その他の 仕事が 主の人 | | | | | |
| | 総数 | 男 | 女 | 男 | 女 | 男 | 女 | 男 | 女 | 男 | 女 | 男 | 女 |
| 昭和60年 | 17,589 | 8,492 | 9,097 | 2,162 | 3,502 | 470 | 367 | 4,382 | 2,466 | 568 | 959 | 910 | 1,803 |
| 平成 2年 | 15,670 | 7,594 | 8,076 | 2,202 | 3,184 | 346 | 269 | 3,797 | 2,152 | 495 | 807 | 754 | 1,664 |
| 7 | 14,343 | 6,990 | 7,353 | 1,970 | 2,773 | 266 | 166 | 3,476 | 1,930 | 420 | 888 | 858 | 1,596 |
| 12 | 13,378 | 6,492 | 6,886 | 1,923 | 2,441 | 220 | 120 | 2,621 | 1,614 | 223 | 559 | 631 | 1,214 |
| 伊万里 | 2,712 | 1,318 | 1,394 | 300 | 423 | 41 | 20 | 549 | 336 | 57 | 118 | 122 | 224 |
| 黒川 | 1,257 | 578 | 679 | 152 | 232 | 25 | 8 | 298 | 199 | 10 | 53 | 54 | 144 |
| 波多津 | 1,384 | 692 | 692 | 187 | 257 | 26 | 13 | 304 | 186 | 32 | 54 | 76 | 120 |
| 南波多 | 1,838 | 883 | 955 | 370 | 414 | 20 | 17 | 270 | 167 | 30 | 70 | 93 | 182 |
| 大川 | 1,242 | 588 | 654 | 275 | 320 | 28 | 23 | 152 | 90 | 30 | 55 | 65 | 104 |
| 松浦 | 1,322 | 651 | 671 | 168 | 207 | 21 | 13 | 277 | 158 | 19 | 60 | 63 | 126 |
| 二里 | 1,211 | 589 | 622 | 148 | 195 | 20 | 4 | 236 | 142 | 15 | 47 | 54 | 108 |
| 東山代 | 1,284 | 620 | 664 | 173 | 222 | 21 | 14 | 281 | 176 | 15 | 55 | 52 | 118 |
| 山代(2-1) | 1,113 | 565 | 548 | 147 | 169 | 18 | 8 | 252 | 157 | 15 | 47 | 51 | 88 |
| 山代(2-2) | 15 | 8 | 7 | 3 | 2 | - | - | 2 | 3 | - | - | 1 | - |

資料：農林業センサス

山代(2-2)：瀬戸町釘島地区

経営耕地面積規模別農家数

単位：戸

| 区分 | 総数 | 例外規定 | 0.3ha 未満 | 0.3~ 0.5ha 未満 | 0.5~ 1.0ha 未満 | 1.0~ 1.5ha 未満 | 1.5~ 2.0ha 未満 | 2.0~ 2.5ha 未満 | 2.5~ 3.0ha 未満 | 3.0ha 以上 |
|--------|---------|-------|-------------|---------------------|---------------------|----------------------|---------------------|---------------------|---------------------|-------------|
| 昭和60年 | 4,613 | 5 | 783 | 659 | 1,395 | (1.0~2.0未満) 1,322 | | 238 | 136 | 75 |
| 平成 2 | 4,119 | 36 | 612 | 617 | 1,305 | 748 | 415 | 209 | 106 | 71 |
| 7 | 3,706 | 33 | 529 | 601 | 1,228 | 623 | 330 | 194 | 80 | 88 |
| 12 | 3,428 | 30 | 519 | 534 | 1,119 | 565 | 307 | 174 | 87 | 93 |
| 構成比(%) | (100.0) | (0.9) | (15.1) | (15.6) | (32.6) | (16.5) | (9.0) | (5.1) | (2.5) | (2.9) |
| 伊万里 | 714 | 7 | 152 | 141 | 227 | 87 | 48 | 23 | 14 | 15 |
| 黒川 | 309 | 3 | 22 | 39 | 98 | 82 | 35 | 13 | 8 | 9 |
| 波多津 | 337 | 3 | 37 | 53 | 123 | 71 | 34 | 10 | 5 | 1 |
| 南波多 | 436 | 5 | 52 | 45 | 106 | 68 | 78 | 59 | 11 | 12 |
| 大川 | 303 | 6 | 30 | 31 | 70 | 50 | 39 | 31 | 22 | 24 |
| 松浦 | 348 | - | 54 | 62 | 114 | 60 | 20 | 13 | 9 | 16 |
| 二里 | 328 | 2 | 70 | 59 | 125 | 40 | 14 | 10 | 3 | 5 |
| 東山代 | 337 | 1 | 48 | 49 | 128 | 59 | 21 | 13 | 10 | 8 |
| 山代 | 316 | 3 | 54 | 55 | 128 | 48 | 18 | 2 | 5 | 3 |

(注) 瀬戸町釘島地区については、旧町村集計のため、山代で集計している

資料：農林業センサス

農用機械普及状況（個人所有）

単位：台

| 年次 | 動力耕うん機 農用トラクター | 動力噴霧機 | 自脱型 コンバイン | 米麦用乾燥機 | 動力田植機 |
|-------|-------------------|-------|--------------|--------|-------|
| 昭和60年 | 5,150 | 5,032 | 1,405 | 853 | 2,641 |
| 平成 2 | 4,851 | 3,879 | 1,761 | 721 | 2,776 |
| 7 | 4,475 | 3,407 | 1,841 | 591 | 2,585 |
| 12 | 3,534 | 1,824 | 1,739 | 477 | 2,141 |

資料：農林業センサス

経営耕地種類別農家数・面積

| 区 分 | 総 数 | | 田 | | 畑 | |
|-------|--------------|----------------|--------------|----------------|--------------|---------------|
| | 農 家 数 | 面 積 | 農 家 数 | 面 積 | 農 家 数 | 面 積 |
| | 戸 | a | 戸 | a | 戸 | a |
| 昭和60年 | 4,613 | 440,735 | 4,359 | 289,350 | 3,905 | 26,601 |
| 平成 2 | 4,119 | 393,636 | 3,940 | 277,752 | 3,047 | 22,921 |
| 7 | 3,706 | 352,415 | 3,521 | 253,478 | 2,823 | 22,700 |
| 12 | 2,909 | 321,783 | 2,833 | 236,260 | 2,040 | 20,440 |
| 伊万里 | 562 | 56,785 | 545 | 47,597 | 391 | 5,108 |
| 黒 川 | 287 | 32,496 | 279 | 24,757 | 189 | 1,268 |
| 波多津 | 300 | 29,100 | 296 | 20,465 | 221 | 3,433 |
| 南波多 | 384 | 51,527 | 369 | 24,995 | 280 | 2,239 |
| 大 川 | 273 | 42,286 | 254 | 27,166 | 171 | 1,265 |
| 松 浦 | 294 | 33,149 | 293 | 26,093 | 233 | 2,036 |
| 二 里 | 258 | 22,933 | 256 | 20,391 | 168 | 1,506 |
| 東山代 | 289 | 30,250 | 281 | 25,280 | 223 | 2,365 |
| 山 代 | 262 | 23,257 | 260 | 19,516 | 164 | 1,220 |

| 樹 | | 園 | | | | 地 | | | | 一戸当り 経営耕地積 面 | 区 分 |
|--------------|---------------|--------------|---------------|-----------|--------------|-----|-------|-----------|------------|--------------------|-----------|
| 総 数 | | 果 樹 園 | | 茶 園 | | 桑 園 | | その他の樹園地 | | | |
| 農家数 | 面積 | 農家数 | 面積 | 農家数 | 面積 | 農家数 | 面積 | 農家数 | 面積 | | |
| 戸 | a | 戸 | a | 戸 | a | 戸 | a | 戸 | a | a | |
| 2,598 | 124,784 | 2,509 | 115,554 | 151 | 5,959 | 30 | 3,058 | 20 | 213 | 95.5 | 昭和60年 |
| 1,884 | 92,963 | 1,801 | 85,576 | 97 | 4,487 | 24 | 2,587 | 12 | 187 | 95.6 | 平成 2 |
| 1,516 | 76,237 | 1,450 | 70,429 | 85 | 4,014 | 14 | 1,519 | 9 | 275 | 95.1 | 7 |
| 1,138 | 65,083 | 1,090 | 61,712 | 62 | 3,124 | - | - | 18 | 247 | 110.6 | 12 |
| 111 | 4,080 | 108 | 4,022 | 1 | 1 | - | - | 3 | 57 | 101.0 | 伊万里 |
| 126 | 6,471 | 109 | 5,148 | 27 | 1,313 | - | - | 1 | 10 | 113.2 | 黒 川 |
| 109 | 5,202 | 101 | 4,402 | 15 | 695 | - | - | 2 | 105 | 97.0 | 波多津 |
| 269 | 24,293 | 268 | 24,279 | - | - | - | - | 1 | 14 | 134.2 | 南波多 |
| 162 | 13,855 | 161 | 13,850 | - | - | - | - | 1 | 5 | 154.9 | 大 川 |
| 103 | 5,020 | 100 | 4,901 | 5 | 113 | - | - | 3 | 6 | 112.8 | 松 浦 |
| 56 | 1,036 | 55 | 1,031 | - | - | - | - | 1 | 5 | 88.9 | 二 里 |
| 96 | 2,605 | 84 | 1,586 | 11 | 989 | - | - | 5 | 30 | 104.7 | 東山代 |
| 106 | 2,521 | 104 | 2,493 | 3 | 13 | - | - | 1 | 15 | 88.8 | 山 代 |

(注) 瀬戸町釘島地区については、旧町村集計のため、山代で集計している

(注) 桑園については、平成12年から「その他の樹園地」に含まれている
平成12年から販売農家のみの数値を掲載

資料：農林業センサス

農業産出額及び生産農業所得

| 年次 | 農業 産出額 | 耕種 | | | | | | | | | 養 蚕 |
|-------|-----------|-----|-----|----|-----------------|-----|-----|----|-----------|-----------------|--------|
| | | 計 | 米 | 麦類 | 雑穀 豆類 いも類 | 野菜 | 果実 | 花き | 工芸 農作物 | 種苗 苗木 その他 | |
| 昭和60年 | 1,214 | 868 | 369 | 36 | 11 | 78 | 311 | 1 | 12 | 46 | 3 |
| 平成 2年 | 1,334 | 900 | 293 | 12 | 13 | 158 | 354 | 1 | 12 | 54 | 3 |
| 7 | 1,321 | 929 | 319 | 7 | 5 | 143 | 404 | 11 | 8 | 28 | - |
| 8 | 1,258 | 558 | 306 | 5 | 5 | 130 | 388 | 7 | 8 | 33 | - |
| 9 | 1,143 | 765 | 257 | 2 | 4 | 122 | 327 | 9 | 8 | 33 | - |
| 10 | 1,087 | 726 | 260 | 1 | 5 | 132 | 284 | 8 | 7 | 27 | - |
| 11 | 1,028 | 661 | 204 | 3 | 5 | 133 | 272 | 8 | 8 | 25 | - |
| 12 | 1,053 | 727 | 200 | 4 | 5 | 146 | 335 | 9 | 8 | 20 | - |
| 13 | 996 | 664 | 184 | 4 | 8 | 141 | 306 | 9 | 8 | 4 | - |
| 14 | 1,023 | 679 | 210 | 3 | 10 | 158 | 268 | 8 | 7 | 16 | - |
| 15 | 1,052 | 723 | 248 | 3 | 72 | 173 | 246 | 8 | 14 | 23 | - |

| 計 | 畜 | | | 産 | | | | | 加工農産物 | 奨励補助金等 | 生産農業所得 | 分析指標 | | 年次 |
|------------|------------|----------|----------|-----------|----------|----------|----------|----------|----------|----------|------------|---------------|----------------|-----------|
| | 肉用牛 | 乳用牛 | 生乳 | 豚 | 肉豚 | 鶏 | 鶏卵 | その他 | | | | 農家1戸当たり生産農業所得 | 耕地10a当たり生産農業所得 | |
| 338 | 139 | 38 | - | 34 | - | 126 | - | - | 3 | 20 | 480 | 1,042 | 90 | 昭和60年 |
| 425 | 237 | 30 | - | 27 | - | 131 | - | - | 4 | 15 | 625 | 1,518 | 127 | 平成 2年 |
| 384 | 215 | 15 | 14 | 23 | 18 | 130 | 15 | - | 6 | 2 | 558 | 1,507 | 125 | 7 |
| 364 | 211 | 14 | 13 | 17 | 12 | 121 | 15 | - | 7 | 3 | 482 | 1,308 | 110 | 8 |
| 368 | 228 | 11 | 10 | 14 | 10 | 113 | 15 | - | 9 | 5 | 363 | 980 | 83 | 9 |
| 354 | 226 | 11 | 10 | 14 | 11 | 102 | 13 | - | 6 | 11 | 391 | 1,056 | 91 | 10 |
| 356 | 217 | 10 | 9 | 16 | 13 | 111 | 15 | - | 10 | 7 | 338 | 914 | 79 | 11 |
| 317 | 197 | 10 | 9 | 15 | 12 | 96 | 15 | - | 9 | 6 | 370 | 1,078 | 87 | 12 |
| 325 | 206 | 6 | 6 | 12 | 10 | 101 | 15 | - | 8 | 28 | 337 | 982 | 80 | 13 |
| 336 | 225 | 6 | 6 | 12 | 10 | 93 | 13 | - | 7 | 34 | 315 | 917 | 76 | 14 |
| 323 | 194 | 8 | 7 | 10 | 9 | X | X | - | 6 | - | 363 | 1,059 | 89 | 15 |

資料：九州農政局唐津統計・情報センター伊万里庁舎
「佐賀県の生産農業所得」
「農林水産統計年報」
「伊万里市農林統計台帳」

農業産出額の推移

| 年次 | 農家数 | 産出額 | | 生産農業所得 | | 佐賀県 | |
|-------|-------|-------|-------|--------|-------|--------|-------|
| | | 総額 | 1農家当り | 総額 | 1農家当り | 生産農業所得 | 1農家当り |
| | 戸 | 千万円 | 千円 | 千万円 | 千円 | 億円 | 千円 |
| 昭和60年 | 4,613 | 1,214 | 2,633 | 480 | 1,042 | 697 | 1,208 |
| 平成 2 | 4,119 | 1,334 | 3,239 | 571 | 1,387 | 814 | 1,619 |
| 7 | 3,706 | 1,321 | 3,565 | 505 | 1,507 | 761 | 1,696 |
| 8 | 3,706 | 1,258 | 3,395 | 484 | 1,308 | 709 | 1,602 |
| 9 | 3,706 | 1,143 | 3,084 | 363 | 980 | 559 | 1,436 |
| 10 | 3,706 | 1,087 | 2,933 | 391 | 1,056 | 633 | 1,489 |
| 11 | 3,706 | 1,028 | 2,774 | 338 | 914 | 569 | 1,369 |
| 12 | 3,428 | 1,053 | 3,072 | 370 | 1,078 | 590 | 1,595 |
| 13 | 3,428 | 996 | 2,907 | 336 | 982 | 587 | 1,455 |
| 14 | 3,428 | 1,022 | 2,984 | 314 | 917 | 523 | 1,318 |
| 15 | 3,428 | 1,052 | 3,068 | 363 | 1,059 | 649 | 1,667 |

資料：九州農政局唐津統計・情報センター伊万里庁舎
「生産農業所得統計」
農家数は農林業センサス

主要作物等作付面積及び収穫量

単位：ha、t

| 年次 | 米 | | 麦 | | みかん | | なし | | ぶどう | |
|-------|-------|--------|------|-------|------|--------|------|--------|------|-----|
| | 作付面積 | 収穫量 | 作付面積 | 収穫量 | 作付面積 | 収穫量 | 作付面積 | 収穫量 | 作付面積 | 収穫量 |
| 昭和60年 | 2,660 | 11,900 | 838 | 1,940 | 775 | 14,900 | 468 | 5,800 | 99 | 561 |
| 平成2 | 2,280 | 10,600 | 396 | 889 | 513 | 6,480 | 505 | 8,570 | 86 | 687 |
| 7 | 2,350 | 11,200 | 160 | 592 | 290 | 4,840 | 482 | 8,440 | 78 | 560 |
| 8 | 2,160 | 10,800 | 110 | 449 | 285 | 2,350 | 475 | 8,950 | 72 | 480 |
| 9 | 2,140 | 9,960 | 102 | 239 | 277 | 4,500 | 478 | 10,200 | 69 | 530 |
| 10 | 1,950 | 9,450 | 92 | 163 | 239 | 2,410 | 463 | 8,300 | 68 | 460 |
| 11 | 1,950 | 8,590 | 69 | 278 | 233 | 3,870 | 456 | 8,510 | 68 | 497 |
| 12 | 1,980 | 9,860 | 91 | 345 | 225 | 1,904 | 443 | 8,988 | 65 | 455 |
| 13 | 1,840 | 9,290 | 95 | 309 | 202 | 2,700 | 442 | 8,670 | 64 | 475 |
| 14 | 1,860 | 9,250 | 117 | 295 | 197 | 1,890 | 416 | 7,940 | 59 | 457 |
| 15 | 1,860 | 8,550 | X | X | 196 | 1,920 | 373 | 7,020 | 59 | 379 |

※：九州農政局唐津統計・情報センター伊万里庁舎

畜産

単位：頭、千羽、千万円

| 年次 | 産出額計 | 乳用牛 | | | 役肉用牛 | | | 豚 | | | 採卵鶏 | | | ブロイラー | | |
|-------|------|-------|------|-----|-------|--------|-----|-------|-------|-----|-------|------|-----|-------|------|-----|
| | | 飼養農家数 | 飼養頭数 | 産出額 | 飼養農家数 | 飼養頭数 | 産出額 | 飼養農家数 | 飼養頭数 | 産出額 | 飼養農家数 | 飼養羽数 | 産出額 | 飼養農家数 | 飼養羽数 | 産出額 |
| 昭和60年 | 338 | 65 | 720 | 38 | 288 | 7,570 | 139 | 56 | 3,920 | 34 | 213 | 100 | 126 | 32 | 367 | - |
| 平成2 | 425 | 38 | 552 | 30 | 240 | 11,700 | 237 | 28 | 3,150 | 27 | 4 | 78 | 23 | 22 | 500 | 107 |
| 7 | 384 | 16 | 333 | 15 | 237 | 11,900 | 215 | 13 | 3,640 | 23 | X | X | 15 | 18 | 656 | 115 |
| 8 | 364 | 16 | 347 | 14 | 214 | 12,100 | 211 | 11 | 3,310 | 17 | X | X | 15 | 18 | 530 | 106 |
| 9 | 368 | 14 | 306 | 11 | 191 | 12,000 | 228 | 11 | 3,000 | 14 | X | X | 15 | 18 | 502 | 97 |
| 10 | 354 | 13 | 281 | 11 | 187 | 12,800 | 226 | 11 | 3,180 | 14 | X | X | 13 | 18 | 461 | 88 |
| 11 | 356 | 12 | 225 | 10 | 185 | 12,900 | 217 | 9 | 2,960 | 16 | X | X | 15 | 18 | 473 | 95 |
| 12 | 317 | 10 | 181 | 9 | 177 | 12,500 | 196 | 10 | 2,790 | 15 | X | X | 15 | 17 | 437 | 80 |
| 13 | 325 | 8 | 169 | 6 | 168 | 12,500 | 206 | 8 | 2,440 | 12 | X | X | X | 17 | 433 | 86 |
| 14 | 336 | 8 | 168 | 6 | 162 | 11,400 | 225 | 8 | 2,220 | 12 | X | X | X | 17 | 439 | 80 |
| 15 | 323 | 7 | 129 | 8 | 154 | 11,500 | 194 | 14 | 7,760 | 10 | X | X | X | 15 | 397 | 90 |

(注) 飼養頭羽数戸数は各年度2月1日現在

資料：九州農政局唐津統計・情報センター伊万里庁舎
「農林水産統計」「生産農業所得統計」

果樹栽培面積規模別農家数(1)

単位：戸

| 地 区 | 栽培農家数 | 10a未満 | 10a～30a 未 満 | 30a～50a 未 満 | 50a～1.0ha 未 満 | 1.0ha以上 |
|------------|------------|-----------|----------------|----------------|------------------|------------|
| 総 数 | 947 | 61 | 259 | 178 | 241 | 208 |
| 伊万里 | 95 | 4 | 28 | 34 | 26 | 3 |
| 黒 川 | 89 | 1 | 24 | 27 | 26 | 11 |
| 波多津 | 90 | 4 | 26 | 25 | 26 | 9 |
| 南波多 | 259 | 6 | 40 | 31 | 81 | 101 |
| 大 川 | 154 | 5 | 22 | 20 | 47 | 60 |
| 松 浦 | 89 | 7 | 34 | 16 | 13 | 19 |
| 二 里 | 32 | 4 | 19 | 4 | 3 | 2 |
| 東山代 | 59 | 16 | 28 | 8 | 5 | 2 |
| 山 代 | 80 | 14 | 38 | 13 | 14 | 1 |

資料：2000年農林業センサス

果樹栽培面積規模別農家数(2)

単位：戸

| 種 類 | 年 次 | 栽 培 農家数 | 10a未満 | 10a～30a 未 満 | 30a～50a 未 満 | 50a～1.0ha 未 満 | 1.0ha以上 |
|---------------|------|------------|-------|----------------|----------------|------------------|---------|
| ぶ ど う | 平成 7 | 167 | 37 | 69 | 25 | 34 | 2 |
| | 12 | 144 | 24 | 68 | 22 | 27 | 3 |
| 日 本 な し | 平成 7 | 467 | 23 | 77 | 63 | 146 | 158 |
| | 12 | 405 | 11 | 51 | 53 | 140 | 150 |
| も も | 平成 7 | 6 | 1 | 4 | 1 | - | - |
| | 12 | 3 | - | 3 | - | - | - |
| 温州みかん | 平成 7 | 730 | 138 | 309 | 136 | 121 | 26 |
| | 12 | 388 | 37 | 158 | 90 | 86 | 17 |
| なつみかん | 平成 7 | 11 | 7 | 4 | - | - | - |
| | 12 | 3 | 2 | 1 | - | - | - |
| その他の かんきつ類 | 平成 7 | 38 | 23 | 10 | 2 | 2 | 1 |
| | 12 | 15 | 7 | 6 | - | 2 | - |
| か き | 平成 7 | 50 | 35 | 14 | 1 | - | - |
| | 12 | 9 | 5 | 3 | 1 | - | - |
| く り | 平成 7 | 61 | 51 | 9 | 1 | - | - |
| | 12 | 17 | 6 | 9 | 1 | - | 1 |
| う め | 平成 7 | 63 | 33 | 18 | 3 | 8 | 1 |
| | 12 | 87 | 8 | 22 | 33 | 18 | 6 |

資料：農林業センサス

果樹栽培農家数と面積

単位：戸、a

| 区 分 | 総 数 | | 伊 万 里 | | 黒 川 | | 波 多 津 | | 南 波 多 | | 大 川 | | 松 浦 | | 二 里 | | 東 山 代 | | 山 代 | |
|---------------|-------|--------|-------|-------|-----|-------|-------|-------|-------|--------|-----|--------|-----|-------|-----|-----|-------|-------|-----|-------|
| | 農家数 | 面 積 | 農家数 | 面 積 | 農家数 | 面 積 | 農家数 | 面 積 | 農家数 | 面 積 | 農家数 | 面 積 | 農家数 | 面 積 | 農家数 | 面 積 | 農家数 | 面 積 | 農家数 | 面 積 |
| 総 数 | 1,104 | 55,299 | 107 | 3,781 | 100 | 4,647 | 96 | 4,147 | 331 | 21,149 | 175 | 12,370 | 107 | 4,747 | 36 | 878 | 65 | 1,351 | 87 | 2,229 |
| ぶ どう | 144 | 4,259 | - | - | 3 | 50 | - | - | 79 | 2,820 | 23 | 709 | 33 | 567 | - | - | 5 | 93 | 1 | 20 |
| 日本なし | 405 | 32,480 | 3 | 90 | - | - | 16 | 1,316 | 199 | 16,756 | 132 | 10,509 | 53 | 3,751 | - | - | 2 | 58 | - | - |
| も も | 3 | 31 | - | - | 1 | 10 | - | - | 1 | 11 | - | - | 1 | 10 | - | - | - | - | - | - |
| 温州みかん | 388 | 13,542 | 35 | 1,188 | 78 | 3,544 | 73 | 2,612 | 33 | 1,197 | 18 | 1,072 | 12 | 323 | 27 | 665 | 41 | 990 | 71 | 1,951 |
| なつみかん | 3 | 20 | - | - | 2 | 10 | - | - | - | - | 1 | 10 | - | - | - | - | - | - | - | - |
| その他の かんきつ類 | 15 | 244 | 2 | 4 | 4 | 153 | 1 | 20 | 1 | 2 | - | - | - | - | 2 | 23 | 3 | 14 | 2 | 28 |
| か き | 9 | 76 | 3 | 18 | 1 | 10 | - | - | 1 | 3 | - | - | 3 | 35 | - | - | - | - | 1 | 10 |
| く り | 17 | 284 | 6 | 74 | - | - | 1 | 10 | 1 | 15 | - | - | - | - | 1 | 100 | 6 | 81 | 2 | 4 |
| う め | 87 | 3,650 | 45 | 2,110 | 11 | 870 | 5 | 189 | 7 | 139 | - | - | 1 | 20 | 4 | 74 | 7 | 95 | 7 | 153 |
| その他の 果 樹 | 32 | 643 | 13 | 297 | - | - | - | - | 9 | 206 | - | - | 4 | 41 | 2 | 16 | 1 | 20 | 3 | 63 |
| り ん ご | 1 | 70 | - | - | - | - | - | - | - | - | 1 | 70 | - | - | - | - | - | - | - | - |

資料：2000年世界農林業センサス

なし生産の推移

単位：ha、t

| 品 種 | 農 協 | 平 成 12 年 | | 平 成 13 年 | | 平 成 14 年 | | 平 成 15 年 | |
|-----------------|-----|----------|---------|----------|---------|----------|---------|----------|---------|
| | | 栽培面積 | 生産量 | 栽培面積 | 生産量 | 栽培面積 | 生産量 | 栽培面積 | 生産量 |
| 幸 水 | 伊万里 | 32.0 | 697.0 | 32.0 | 690.0 | 30.6 | 640.0 | | |
| | 大 川 | 69.6 | 1,640.0 | 65.6 | 1,550.0 | 64.0 | 1,450.0 | | |
| | 南波多 | 116.0 | 2,588.0 | 115.0 | 2,600.0 | 113.2 | 2,340.0 | | |
| | 計 | 220.6 | 4,925.0 | 212.6 | 4,840.0 | 207.8 | 4,430.0 | 204.2 | 4,491.3 |
| 豊 水 | 伊万里 | 25.0 | 416.0 | 25.0 | 440.0 | 23.0 | 340.0 | | |
| | 大 川 | 26.5 | 820.0 | 26.5 | 780.0 | 25.0 | 640.0 | | |
| | 南波多 | 53.0 | 1,359.0 | 53.0 | 1,500.0 | 49.4 | 1,270.0 | | |
| | 計 | 104.5 | 2,595.0 | 104.5 | 2,720.0 | 97.4 | 2,250.0 | 88.9 | 1,980.2 |
| 新 高 等 晩生種 | 伊万里 | 9.0 | 239.0 | 9.0 | 180.0 | 10.5 | 245.0 | | |
| | 大 川 | 19.2 | 573.0 | 18.1 | 503.0 | 17.8 | 450.0 | | |
| | 南波多 | 16.0 | 438.0 | 20.0 | 400.0 | 20.0 | 380.0 | | |
| | 計 | 44.2 | 1,250.0 | 47.1 | 1,083.0 | 48.3 | 1,075.0 | 41.1 | 901.2 |
| その他 | 伊万里 | 3.0 | 11.0 | 3.0 | 10.0 | 3.0 | 9.0 | | |
| | 大 川 | 3.0 | 85.0 | 2.6 | 63.0 | 2.9 | 70.0 | | |
| | 南波多 | 5.0 | 65.0 | 3.0 | 30.0 | 3.0 | 34.0 | | |
| | 計 | 11.0 | 161.0 | 8.6 | 103.0 | 8.9 | 113.0 | 7.7 | 79.9 |
| 合 計 | 伊万里 | 69.0 | 1,363.0 | 69.0 | 1,320.0 | 67.1 | 1,234.0 | | |
| | 大 川 | 118.3 | 3,118.0 | 112.8 | 2,896.0 | 109.7 | 2,610.0 | | |
| | 南波多 | 190.0 | 4,450.0 | 191.0 | 4,530.0 | 185.6 | 4,024.0 | | |
| | 計 | 377.3 | 8,931.0 | 372.8 | 8,746.0 | 362.4 | 7,868.0 | 341.9 | 7,452.6 |

資料：農林水産課

平成15年4月1日合併のため、平成15年は
計欄のみ掲載

林業

所有山林・保有山林がある林家数と面積

 単位 { 林家数：戸
面積：h a

| | 所有山林 | | 貸付林 | | 借入林 | | 保有山林 | |
|----------|------------|--------------|-----|----|----------|-----------|--------------|--------------|
| | 林家数 | 面積 | 林家数 | 面積 | 林家数 | 面積 | 林家数 | 面積 |
| 計 | 333 | 1,646 | - | - | 3 | 55 | 1,589 | 3,728 |
| 伊万里 | 68 | 318 | - | - | 2 | 54 | 326 | 796 |
| 黒川 | 34 | 168 | - | - | - | - | 174 | 405 |
| 波多津 | 71 | 362 | - | - | - | - | 297 | 731 |
| 南波多 | 66 | 315 | - | - | - | - | 231 | 587 |
| 大川 | 31 | 159 | - | - | - | - | 150 | 346 |
| 松浦 | 31 | 171 | - | - | - | - | 161 | 380 |
| 二里 | 7 | 46 | - | - | - | - | 44 | 102 |
| 東山代 | 12 | 54 | - | - | 1 | 1 | 121 | 215 |
| 山代 | 13 | 54 | - | - | - | - | 85 | 167 |

資料：2000年農林業センサス

保有山林面積規模別林家数と面積

単位：戸

| | 総数 | | 1～3ha 未満 | 3～5ha 未満 | 5～10ha 未満 | 10～20ha 未満 | 20～30ha 未満 | 30～50ha 未満 | 50ha以上 |
|-----------|--------------|--------------|--------------|-------------|--------------|---------------|---------------|---------------|----------|
| | 林家数 | 面積 | | | | | | | |
| 総数 | 1,589 | 3,728 | 1,256 | 226 | 90 | 13 | 1 | 2 | 1 |
| 伊万里 | 326 | 796 | 258 | 52 | 13 | 1 | 1 | - | 1 |
| 黒川 | 174 | 405 | 140 | 20 | 12 | 2 | - | - | - |
| 波多津 | 297 | 731 | 226 | 54 | 13 | 2 | - | 2 | - |
| 南波多 | 231 | 587 | 165 | 40 | 24 | 2 | - | - | - |
| 大川 | 150 | 346 | 119 | 22 | 7 | 2 | - | - | - |
| 松浦 | 161 | 380 | 130 | 18 | 11 | 2 | - | - | - |
| 二里 | 44 | 102 | 37 | 2 | 4 | 1 | - | - | - |
| 東山代 | 121 | 215 | 109 | 9 | 2 | 1 | - | - | - |
| 山代 | 85 | 167 | 72 | 9 | 4 | - | - | - | - |

 (注) 林家は保有山林面積が1ha以上の世帯
資料：2000年農林業センサス

海面漁業階層別経営体数

| 年次 | 経営体総数 | うち個人経営体数 | 漁船非使用 | 漁船使用 | | | | | | | | 海面養殖 | | | | |
|-------|-------|----------|-------|--------|-------|-------|-------|--------|---------|---------|--------|------|-------|-----|-----|-----|
| | | | | 無動力船のみ | 動力船使用 | | | | | | | のり | くるまえび | ぶり類 | たしい | その他 |
| | | | | | 1トン未満 | 1}3トン | 3}5トン | 5}10トン | 10}20トン | 20}30トン | 30トン以上 | | | | | |
| 昭和63年 | 41 | 39 | - | - | - | 6 | 16 | 8 | 2 | - | 1 | - | ... | 5 | 2 | 1 |
| 平成 5 | 43 | 41 | - | - | 6 | 5 | 14 | 7 | 1 | 1 | 1 | - | ... | 4 | 2 | 2 |
| 10 | 42 | 40 | - | - | 5 | 8 | 17 | 4 | 2 | - | 1 | - | ... | 4 | - | 1 |
| 15 | 34 | 32 | - | - | 1 | 9 | 14 | 2 | 3 | - | 1 | - | 1 | 2 | - | 1 |

資料：漁業センサス

経営組織別経営体数

| 総数 | 個人 | 会社 | 漁業協同組合 |
|----|----|----|--------|
| 34 | 32 | 1 | 1 |

資料：2003年漁業センサス

漁業専兼別経営体数(個人経営体)

| 総数 | 専業 | 兼業 | |
|----|----|------|------|
| | | 漁業が主 | 漁業が従 |
| 32 | 13 | 8 | 11 |

資料：2003年漁業センサス

海上作業従事日数別経営体数

| 平成15年 | 総数 | 89日以下 | 90}149 | 150}199 | 200}249 | 250}299 | 300日以上 |
|-------|----|-------|--------|---------|---------|---------|--------|
| | | 34 | 7 | 8 | 7 | 5 | 2 |

資料：2003年漁業センサス

海上作業従事者構成別経営体数

| 最盛期 | 総数 | 34 |
|-----|---------|----|
| | 家族従事者のみ | 30 |
| | 雇用者のみ | 1 |
| | 家族と雇用者 | 3 |

資料：2003年漁業センサス

漁船規模別隻数

単位:隻、t、ps

| 識 | 別 | 総 数 | 海 面 漁 業 | | | | | | | | | | 浅 海 養 殖 | | | | | |
|--------------|--------|---------|-----------------------|------------------|-----------------------|-----------------------|-----------------------|-----------------------|------------------------|------------------------|------------------------|--------|--------------------|--------|--------|-------------|--------|-------|
| | | | 漁 船 非 使 用 | 無 動 力 船 | 1 ト ン 未 満 | 1 ト ン 未 満 | 3 ト ン 未 満 | 5 ト ン 未 満 | 10 ト ン 未 満 | 20 ト ン 未 満 | 20 ト ン 以 上 | 小 計 | (は ま ち り) | た い | 真 珠 | そ の 他 | 小 計 | |
| 昭 和 63 | 漁 船 | 動力 船 | 隻数 | 84 | - | - | - | 5 | 19 | 15 | 6 | 1 | 65 | 13 | 6 | - | - | 19 |
| | | | トン数 | 318.06 | - | - | - | 10.19 | 64.69 | 46.83 | 23.14 | 59.81 | 261.36 | 39.59 | 17.11 | - | - | 56.70 |
| | | | 馬力数 | 3,363 | - | - | - | 148 | 789 | 539 | 293 | 340 | 2,736 | 424 | 203 | - | - | 627 |
| 平 成 5 | 漁 船 | 動力 船 | 隻数 | 59 | - | - | 2 | 5 | 17 | 14 | 4 | 2 | 44 | 9 | 5 | - | 1 | 15 |
| | | | トン数 | 233.25 | - | - | 1.70 | 9.80 | 61.46 | 37.91 | 12.50 | 59.64 | 183.01 | 28.52 | 19.27 | - | 2.45 | 50.24 |
| | | | 馬力数 | 2,867 | - | - | 56 | 118 | 885 | 412 | 288 | 360 | 2,119 | 505 | 225 | - | 18 | 748 |
| 10 | 漁 船 | 動力 船 | 船外機付 船隻数 | 14 | - | - | 5 | 4 | 1 | 3 | - | - | 13 | 1 | - | - | - | 1 |
| | | | 隻数 | 50 | - | - | 1 | 8 | 20 | 8 | 4 | 1 | 42 | 8 | - | - | - | 8 |
| | | | トン数 | 231.38 | - | - | 0.97 | 15.22 | 76.94 | 24.96 | 22.34 | 57.89 | 198.32 | 33.06 | - | - | - | 33.06 |
| | | | 馬力数 | 2,754 | - | - | 9 | 247 | 1,078 | 310 | 370 | 200 | 2,214 | 540 | - | - | - | 540 |
| 15 | 漁 船 | 動力 船 | 船外機付 船隻数 | 29 | - | - | 1 | 5 | 10 | 2 | 4 | - | 22 | 3 | - | 3 | 1 | 7 |
| | | | 隻数 | 42 | - | - | - | 10 | 15 | 3 | 7 | 1 | 36 | 4 | - | - | 2 | 6 |
| | | | トン数 | 221.92 | - | - | - | 15.60 | 62.26 | 12.13 | 40.74 | 57.89 | 188.62 | 22.30 | - | - | 11.00 | 33.30 |
| | | | 馬力数 | 2,496 | - | - | - | 391 | 845 | 180 | 445 | 200 | 2,061 | 290 | - | - | 145 | 435 |

資料：漁業センサス

営んだ漁業種類別経営体数

| 区分 | 延べ数 (実数) | 小型底びき網 | ひき寄せ網 | その他の刺し網 | その他の敷網 | その他のはえ縄 | いか釣 | ひき縄釣 | その他の釣 | 採貝 | 採藻 | その他の漁業 | 海面養殖 | その他 | | | |
|------|-------------|--------|-------|---------|--------|---------|-----|------|-------|----|----|--------|------|-----|-----|------|-----|
| | | | | | | | | | | | | | | ぶり類 | たけい | くまえび | その他 |
| 経営体数 | 68 (34) | 7 | 1 | 2 | 1 | 21 | 1 | 2 | 5 | 11 | 7 | 2 | 8 | 3 | 3 | 1 | 1 |

資料：2003年漁業センサス

性別・年齢別漁業就業者数

| | 総数 | 男性 | 女性 |
|--------|-----|----|----|
| 昭和63年 | 107 | 80 | 27 |
| 平成 5 | 94 | 68 | 26 |
| 10 | 78 | 59 | 19 |
| 15 | 62 | 48 | 14 |
| 15～19歳 | 1 | 1 | - |
| 20～29歳 | 4 | 2 | 2 |
| 30～39歳 | 3 | 3 | - |
| 40～49歳 | 8 | 8 | - |
| 50～59歳 | 8 | 5 | 3 |
| 60歳以上 | 38 | 29 | 9 |

資料：漁業センサス

製造業の現況

| 年次 産業中分類 | 事業所数 | 従業者数(人) | | | | | | 製造品出荷額等(万円) | | | | | (粗)生産額 (万円) | 原材料 使用額等 (万円) | 現金給与 総額 (万円) | (粗)付加 価値額 (万円) |
|-------------|------------|--------------|--------------|--------------|--------------------|-----------|-------------------|-------------------|----------------|---------------|---------------------|-------------------|-------------------|---------------------|--------------------|----------------------|
| | | 合計 | 常用労働者 | | 個人事業主及び 無給家族従業者 | | 合計 | 製造品 出荷額 | 加工賃 収入額 | 修理料 収入額 | その他 の 収入 額 | | | | | |
| | | | 男 | 女 | 男 | 女 | | | | | | | | | | |
| 平成10年 | 289 | 6,939 | 4,262 | 2,466 | 124 | 87 | 16,461,946 | 15,732,068 | 703,155 | 15,967 | 10,756 | 16,826,644 | 8,552,160 | 2,553,374 | 6,889,518 | |
| 11年 | 282 | 6,718 | 4,200 | 2,325 | 112 | 81 | 15,894,398 | 15,114,250 | 759,025 | 15,445 | 5,678 | 15,976,476 | 8,545,092 | 2,473,331 | 6,146,765 | |
| 12年 | 268 | 6,318 | 3,992 | 2,153 | 107 | 66 | 16,440,879 | 15,740,542 | 674,933 | 14,191 | 11,213 | 16,078,431 | 9,146,116 | 2,317,726 | 5,845,399 | |
| 13年 | 169 | 6,322 | 4,258 | 2,033 | 22 | 9 | 16,695,056 | 15,917,690 | 748,634 | 20,692 | 8,040 | 16,687,472 | 8,344,452 | 2,352,926 | 7,503,590 | |
| 14年 | 160 | 6,040 | 4,187 | 1,823 | 20 | 10 | 17,240,507 | 16,446,724 | 764,203 | 20,721 | 8,859 | 17,957,918 | 10,385,263 | 2,349,931 | 5,959,573 | |
| 09 食料品 | 23 | 683 | 223 | 453 | 5 | 2 | 1,332,193 | 1,331,299 | 894 | - | - | 1,336,346 | 858,553 | 182,252 | 427,221 | |
| 10 飲料 | 4 | 69 | 51 | 18 | - | - | 780,054 | 780,054 | - | - | - | 788,665 | 572,175 | 21,435 | 202,322 | |
| 11 繊維 | - | - | - | - | - | - | - | - | - | - | - | - | - | - | - | |
| 12 衣服 | 10 | 406 | 45 | 361 | - | - | 136,660 | 6,610 | 130,050 | - | - | 135,376 | 33,726 | 73,563 | 95,082 | |
| 13 木材・木製品 | 15 | 314 | 211 | 99 | X | X | 632,747 | 609,410 | 23,337 | - | - | 632,026 | 404,375 | 100,628 | 207,975 | |
| 14 家具・装備品 | 9 | 64 | 43 | 17 | 3 | 1 | 60,677 | 56,336 | 2,886 | 1,455 | - | 60,677 | 22,329 | 17,915 | 36,522 | |
| 15 パルプ・紙 | 2 | X | X | X | X | X | X | X | - | - | - | X | X | X | X | |
| 16 印刷 | 9 | 138 | 82 | 55 | 1 | - | 121,614 | 120,584 | 1,030 | - | - | 121,263 | 44,939 | 35,511 | 64,227 | |
| 17 化学 | 1 | X | X | X | - | - | X | X | - | - | - | X | X | X | X | |
| 18 石油・石炭 | - | - | - | - | - | - | - | - | - | - | - | - | - | - | - | |
| 19 プラスチック | 2 | X | X | X | - | - | X | X | - | - | - | X | X | X | X | |
| 20 ゴム製品 | - | - | - | - | - | - | - | - | - | - | - | - | - | - | - | |
| 21 皮革 | - | - | - | - | - | - | - | - | - | - | - | - | - | - | - | |
| 22 窯業・土石 | 45 | 811 | 385 | 416 | 6 | 4 | 780,584 | 716,115 | 62,693 | 1,776 | - | 793,049 | 293,463 | 266,413 | 464,903 | |
| 23 鉄鋼 | 2 | X | X | X | - | - | X | X | X | X | - | X | X | X | X | |
| 24 非鉄金属 | - | - | - | - | - | - | - | - | - | - | - | - | - | - | - | |
| 25 金属製品 | 11 | 294 | 236 | 58 | - | - | 402,881 | 226,952 | 175,929 | - | - | 402,315 | 159,824 | 121,836 | 226,908 | |
| 26 一般機器 | 3 | 98 | 94 | 4 | - | - | 110,000 | 59,914 | X | X | - | 111,048 | 32,261 | 34,597 | 73,386 | |
| 27 電気機器 | 9 | 1,377 | 1,235 | 142 | - | - | 5,670,915 | 5,642,955 | 18,949 | 9,011 | - | 6,100,812 | 2,582,397 | 617,461 | 2,155,832 | |
| 28 通信機器 | - | - | - | - | - | - | - | - | - | - | - | - | - | - | - | |
| 29 電子部品 | - | - | - | - | - | - | - | - | - | - | - | - | - | - | - | |
| 30 輸送機器 | 11 | 1,533 | 1,414 | 118 | 1 | - | 6,893,034 | 6,599,676 | 277,450 | 7,049 | 8,859 | 7,151,946 | 5,263,826 | 800,612 | 1,810,828 | |
| 31 精密機器 | - | - | - | - | - | - | - | - | - | - | - | - | - | - | - | |
| 32 その他の製品 | 4 | 60 | 27 | 32 | 1 | - | 52,419 | 51,723 | - | 696 | - | 52,709 | 12,474 | 14,493 | 37,423 | |

平成13年、平成14年は3人以下の事業所は含んでいない
資料：「佐賀県工業統計調査結果報告書」

製造業の従業者規模別事業所数、従業者数、製造品出荷額等

| 年次 | 総数 | | | 1～3人 | | | 4～9人 | | |
|------|------|-------|-------------|------|------|-------------|------|------|-------------|
| | 事業所数 | 従業者数 | 製造品 出荷額等 | 事業所数 | 従業者数 | 製造品 出荷額等 | 事業所数 | 従業者数 | 製造品 出荷額等 |
| 平成10 | 289 | 6,939 | 16,461,946 | 104 | 220 | 86,465 | 82 | 507 | 492,502 |
| 11 | 282 | 6,718 | 15,894,398 | 105 | 223 | 91,385 | 73 | 454 | 415,749 |
| 12 | 268 | 6,318 | 16,440,879 | 96 | 207 | 77,726 | 74 | 453 | 400,665 |
| 13 | 169 | 6,322 | 16,695,056 | ... | ... | ... | 65 | 396 | 300,736 |
| 14 | 160 | 6,040 | 17,240,507 | ... | ... | ... | 64 | 402 | 334,045 |

製造業の産業（大分類）別事業所数、従業者数、製造品出荷額等

| 年次 | | 食料品・飲料 | 繊維 | 衣服 | 木材・木製品 | 家具・装備品 | パルプ・紙 | 出版・印刷 | 化学 石油・石炭 |
|-------------|------|-----------|------|---------|-----------|---------|--------|---------|-------------|
| | | 事業所数 | 平成10 | 53 | - | 19 | 23 | 12 | 7 |
| | 11 | 52 | - | 18 | 22 | 12 | 6 | 17 | 2 |
| | 12 | 49 | - | 16 | 21 | 11 | 6 | 15 | 2 |
| | 13 | 31 | - | 10 | 15 | 9 | 2 | 9 | 1 |
| | 14 | 27 | - | 10 | 15 | 9 | 2 | 9 | 1 |
| 従業者数（人） | 平成10 | 914 | - | 746 | 392 | 94 | 43 | 180 | X |
| | 11 | 906 | - | 692 | 382 | 98 | 42 | 191 | X |
| | 12 | 924 | - | 539 | 368 | 74 | 43 | 165 | X |
| | 13 | 903 | - | 418 | 335 | 77 | X | 164 | X |
| | 14 | 752 | - | 406 | 31 | 64 | X | 138 | X |
| 製造品出荷額等（万円） | 平成10 | 1,739,912 | - | 309,333 | 1,043,347 | 105,084 | 32,230 | 177,944 | X |
| | 11 | 1,709,182 | - | 302,738 | 1,034,376 | 101,032 | 33,292 | 157,207 | X |
| | 12 | 1,616,142 | - | 239,746 | 800,111 | 66,328 | 26,341 | 149,123 | X |
| | 13 | 1,603,413 | - | 138,634 | 669,624 | 73,001 | X | 135,004 | X |
| | 14 | 2,112,247 | - | 136,660 | 632,747 | 60,677 | X | 121,614 | X |

単位:人、万円

| 10 ~ 29 人 | | | 30 ~ 99 人 | | | 100 人以上 | | | 年次 |
|-----------|--------------|------------------|-----------|--------------|------------------|----------|--------------|-------------------|-----------|
| 事業所数 | 従業者数 | 製造品 出荷額等 | 事業所数 | 従業者数 | 製造品 出荷額等 | 事業所数 | 従業者数 | 製造品 出荷額等 | |
| 60 | 1,085 | 1,489,799 | 33 | 1,960 | 2,497,617 | 10 | 3,167 | 11,895,563 | 平成10 |
| 64 | 1,156 | 1,330,638 | 31 | 1,855 | 2,231,549 | 9 | 3,030 | 11,825,077 | 11 |
| 60 | 1,067 | 1,286,029 | 30 | 1,767 | 2,021,059 | 8 | 2,824 | 12,655,400 | 12 |
| 64 | 1,101 | 1,198,387 | 31 | 1,797 | 2,157,998 | 9 | 3,028 | 13,037,935 | 13 |
| 59 | 1,038 | 1,071,410 | 29 | 1,660 | 2,838,387 | 8 | 2,940 | 12,996,665 | 14 |

資料：「佐賀県工業統計調査結果報告書」

| プラスチック | 窯業・ 土石 | 鉄鋼 | 金属製品 | 一般機器 | 電気機器 | 輸送機器 | その他の 製品 | 佐賀県 | 年次 | |
|----------|----------------|----------|----------------|----------------|------------------|------------------|---------------|--------------------|-----------|---------------------|
| 2 | 101 | 3 | 16 | 3 | 8 | 8 | 16 | 3,505 | 平成10 | 事業所数 |
| 3 | 98 | 3 | 16 | 3 | 8 | 6 | 16 | 3,385 | 11 | |
| 4 | 93 | 2 | 16 | 3 | 9 | 7 | 14 | 3,301 | 12 | |
| 3 | 47 | 2 | 12 | 3 | 11 | 10 | 4 | 1,960 | 13 | |
| 2 | 45 | 2 | 11 | 3 | 9 | 11 | 4 | 1,819 | 14 | |
| X | 1,292 | 44 | 371 | 123 | 1,324 | 1,210 | 92 | 69,624 | 平成10 | 従業員数 (人) |
| X | 1,182 | 47 | 363 | 109 | 1,339 | 1,149 | 87 | 67,106 | 11 | |
| 44 | 1,096 | X | 294 | 105 | 1,218 | 1,241 | 85 | 66,020 | 12 | |
| 42 | 939 | X | 304 | 101 | 1,388 | 1,432 | 62 | 62,142 | 13 | |
| X | 811 | X | 294 | 98 | 1,377 | 1,533 | 60 | 58,564 | 14 | |
| X | 1,322,941 | 29,419 | 547,146 | 132,226 | 5,252,384 | 5,494,437 | 61,147 | 162,030,133 | 平成10 | 製造品 出荷額等 (万円) |
| X | 1,125,803 | 30,404 | 526,204 | 99,397 | 5,106,611 | 5,387,289 | 63,072 | 159,965,149 | 11 | |
| X | 1,030,901 | X | 454,681 | 114,831 | 5,953,262 | 5,682,169 | 57,933 | 162,379,797 | 12 | |
| 64,956 | 953,976 | X | 439,733 | 118,461 | 5,200,179 | 7,020,735 | 49,603 | 158,334,702 | 13 | |
| X | 780,584 | X | 402,881 | 110,000 | 5,670,915 | 6,893,034 | 52,419 | 139,711,849 | 14 | |

(注) 平成13年、14年は4人以上の事業所が対象

資料：「佐賀県工業統計調査結果報告書」

伊万里市誘致企業一覧表

(平成16年12月1日現在)

| 団地名 | 企業名 | 操業開始 | 主要製品名 |
|---------------|--------------------------|--------------------------------------|---------------------|
| 久原木材工業団地 7 | ラクダ産業(株)九州工場 | 昭和39年 4月 (平成10年 4月閉鎖) | 合板 |
| | (株)センエイ | 平成 6年 3月 | 合板二次製品 |
| | 松栄化学工業(株)九州工場 | 昭和42年 3月 (平成15年 2月東洋プライウッド(株)と合併) | 接着剤 |
| | 伊万里外材(株) | 昭和42年 4月 | 製材・原木販売 |
| | 東洋プライウッド(株)九州工場 | 昭和43年12月 | 合板 |
| | 井上喜(株)伊万里物流基地 | 昭和62年12月 | 化学品卸 |
| | テラサキ伊万里(株) | 平成13年 7月 | 船舶用配電盤 |
| 里工業団地 5 | 西菱生コン(株) | 昭和42年 3月 (平成 3年10月合併) | 生コンクリート |
| | (株)浅井九州工場 | 昭和43年11月 | 接着剤原料 |
| | 興和日東(株)伊万里製作所 | 昭和55年 4月 | 農業用ハウス加工 |
| | (株)ファイトヨーワ伊万里工場 | 昭和57年 3月 (平成12年 8月廃業) | 婦人服 |
| | (株)ジェイエイ佐賀フーズピラフ工場 | 昭和59年 2月 | 食品加工 |
| 長浜 A 団地 2 | 日本陶器(株)伊万里事業所 | 昭和42年10月 | 輸出用洋食器 |
| | 高砂工業(株)伊万里工場 | 昭和43年 1月 | 陶器瓦・窯業機械 |
| 長浜 B 団地 2 | (株)経済連総合食品伊万里チキンフーズ工場 | 昭和53年 3月 | 食品加工 |
| | (株)ジェイエイ佐賀フーズ伊万里食品工場 | 昭和56年 8月 | 食品加工 |
| 長浜 C 団地 2 | 三菱住友シリコン(株)伊万里事業所 | 昭和59年 3月 | シリコンウェーハ |
| | (株)シリコンユナイテッドマニファクチュアリング | 平成13年11月 (平成14年 2月三菱住友シリコン(株)に統合) | シリコンウェーハ (300mm) |
| 伊万里窯業団地 1 | 有田物産(株)伊万里工場 | 昭和40年8月 (平成13年2月廃業) | 陶磁器製和食器 |
| 七ツ島工業団地 9 | (株)伊万里鉄鋼センター | 昭和48年10月 | 鉄鋼材 |
| | (株)名村造船所伊万里事業所 | 昭和48年12月 | 造船 |
| | 九スミ工業(株) | 昭和53年6月 | 高炉セメント |
| | 七ツ島産業(株) | 昭和58年12月 | 鉄鋼シャースリット |
| | 江藤造船(株) | 平成元年9月 (平成11年1月閉鎖) | アルミ合金船舶 |
| | 翠興産(株)伊万里工場 | 平成3年4月 | プレキャストコンクリート |
| | (株)津田化洗工業 | 平成8年11月 | 金属表面処理加工 |
| | (株)原口工業 | 平成9年2月 | 鋼構造物製造 |
| | (株)伊万里港国際物流センター | 平成10年7月 (平成15年6月伊万里物産事業協同組合へ譲渡) | コンテナ貨物の集貨及び輸送業務 |

| 団地名 | | 企業名 | 操業開始 | 主要製品名 |
|-------------------------------|------|-----------------------------------|-------------------------------------|------------------------|
| 黒川工業団地 1 | | 九州内田鍛工(株) | 昭和62年3月 | 架線金物・農業用資材 |
| 伊万里団地 8 | | 共和水産(株)伊万里工場 | 平成 2年11月 | フィッシュミール |
| | | 共和冷蔵(株)伊万里工場 | 平成 2年11月 | 魚類冷凍、冷蔵、加工 |
| | | (株)アラト伊万里支店 | 平成 5年12月 (平成 8年11月伊 万里東洋(株)へ譲 | 魚類冷凍、冷蔵、加工 |
| | | 伊万里東洋(株) | 平成 6年 9月 | 魚類冷凍、冷蔵、加工、 即席麺 |
| | | 坂本飼料(株) | 平成13年 3月 | 養魚用配合飼料 |
| | | マリネット(株) | 平成 9年 7月 | 養魚用配合飼料 |
| | | 中国木材(株) | 平成15年 4月 | 住宅用製材、異樹種集成材、 プレカット |
| | | 日本水産(株) 伊万里油飼工場 | 平成16年 3月 | 養魚用配合飼料 |
| 南波多工業団地 1 | | (株)協電カットコア製作所 | 昭和61年 8月 | 電動機部品 |
| 大川工業団地 1 | | (株)フタバ伊万里 | 平成 4年10月 | 自動車用部品、マフラー等 |
| そ の 他 15 | 大川内町 | (株)伊万里大国段ボール | 昭和47年 4月 | ダンボールケース |
| | 牧島 | (株)海洋開発技術研究所 | 昭和63年 4月 | 海洋空間利用研究 |
| | | (株)伊万里ファッションセンタ | 平成元年 3月 | 紳士服等プレス、アイロン |
| | 南波多町 | (株)源右衛門伊万里窯 | 昭和40年 7月 | 一般陶磁器 |
| | | 西日本スレート協業組合 | 昭和49年 1月 (平成9年12月廃 業) | セメント瓦 |
| | | (株)九州電機製作所 | 昭和63年10月 | 変圧器 |
| | 大川町 | 昭和金属伊万里(株) | 平成 5年10月 | 自動車用部品 |
| | | (株)岩倉製作所 | 平成12年 6月 | 自動車用部品 |
| | | 藤友物流(株) | 平成12年12月 | 自動車用部品 |
| | | 金型メンテナンスサービス(株) | 平成15年 4月 | 自動車内外装部品 |
| | 松浦町 | (株)ハセガワ伊万里工場 | 昭和46年 4月 | 紳士服 |
| | | 宗政酒造(株) | 昭和60年11月 (平成14年3月有田 町へ本社移転) | 焼酎、清酒 |
| | | (株)サニックス | 平成元年9月 (平成6年2月(株)カル オとして独立) | 衛生機器 |
| | 山代町 | 岩尾磁器工業(株)伊万里工場 | 昭和45年3月 | 強化プラスチック製品 |
| | | 新日鐵化学(株) 伊万里セメントサー ビスステーション | 昭和57年1月 | セメント備蓄販売 |
| 秩父小野田(株) 伊万里サービスステ ーション | | 昭和57年1月 (平成17年1月(株)ト クマへ譲渡) | セメント備蓄販売 | |

資料：企業誘致推進課
は平成14年工業統計調査上での誘致事業所（P50参照）
平成7年までに廃業、閉鎖した企業は掲載していない

誘致事業所の推移

| 年次 | 事業所数 | | | 従業者数(人) | | | 製造品出荷額等(百万円) | | |
|-------|------|-------|--------|---------|-------|--------|--------------|---------|--------|
| | 全事業所 | 誘致事業所 | 対全事業所比 | 全事業所 | 誘致事業所 | 対全事業所比 | 全事業所 | 誘致事業所 | 対全事業所比 |
| 平成10年 | 289 | 19 | 6.6 | 6,939 | 3,390 | 48.9 | 164,619 | 121,300 | 73.7 |
| 11 | 282 | 18 | 6.4 | 6,718 | 3,296 | 49.1 | 158,944 | 119,490 | 75.2 |
| 12 | 268 | 18 | 6.7 | 6,318 | 3,055 | 48.4 | 164,409 | 129,066 | 78.5 |
| 13 | 169 | 22 | ... | 6,322 | 3,387 | ... | 166,951 | 133,247 | ... |
| 14 | 160 | 21 | ... | 6,040 | 3,250 | ... | 172,405 | 142,162 | ... |

(注) 平成13、14年は4人以上の事業所が対象

資料：工業統計調査

P48、49で がついた事業所

経済産業省が公表する数値と相違があり得る。

商業の推移

| 年次 | 総数（飲食店を除く） | | | | | 卸 売 業 | | | | 小 売 業 | | | | | 飲 食 店 | | |
|------|------------|-------|------------|---------|--------|-------|-------|-----------|---------|-------|-------|-----------|---------|--------|-------|------|---------|
| | 商店数 | 従業員数 | 年間商品販売額 | 商品手持額 | 売場面積 | 商店数 | 従業員数 | 年間商品販売額 | 商品手持額 | 商店数 | 従業員数 | 年間商品販売額 | 商品手持額 | 売場面積 | 商店数 | 従業員数 | 年間商品販売額 |
| 昭和61 | - | - | - | - | - | - | - | - | - | - | - | - | - | - | 200 | 621 | 249,926 |
| 63 | 1,181 | 5,109 | 9,725,210 | 793,638 | 63,099 | 203 | 1,182 | 3,780,060 | 236,554 | 978 | 3,927 | 5,495,150 | 557,084 | 63,099 | - | - | - |
| 平成元 | - | - | - | - | - | - | - | - | - | - | - | - | - | - | 202 | 671 | 295,157 |
| 3 | 1,145 | 5,179 | 11,307,717 | 969,576 | 65,750 | 196 | 1,308 | 5,174,252 | 223,964 | 949 | 3,871 | 6,133,465 | 745,612 | 65,750 | - | - | - |
| 4 | - | - | - | - | - | - | - | - | - | - | - | - | - | - | 179 | 608 | 366,988 |
| 6 | 1,098 | 5,280 | 14,865,308 | 928,814 | 68,904 | 194 | 1,244 | 8,346,693 | 228,685 | 904 | 4,036 | 6,518,615 | 700,129 | 68,904 | - | - | - |
| 9 | 1,086 | 5,031 | 13,983,657 | 882,388 | 79,150 | 178 | 1,105 | 7,097,830 | 218,368 | 908 | 3,926 | 6,885,827 | 664,020 | 79,150 | - | - | - |
| 14 | 920 | 4,516 | 10,639,875 | 791,371 | 83,220 | 154 | 829 | 4,965,167 | 184,089 | 766 | 3,687 | 5,674,708 | 607,282 | 83,220 | - | - | - |

(注)昭和61年、平成元年、平成4年は飲食店のみ調査
 飲食店の調査は平成4年で最後

資料：商業統計調査

規模別商店数および指標

| 年次 | 商店数 | 従業者規模別商店数 | | | | | | | | 1商店当り 販売価格(万円) | | 従業者1人当り 販売額(万円) | |
|------|-------|-----------|----------|----------|------------|------------|------------|------------|------------|-------------------|--------|--------------------|-------|
| | | 1～ 2人 | 3～ 4人 | 5～ 9人 | 10～ 19人 | 20～ 29人 | 30～ 49人 | 50～ 99人 | 100人 以上 | 伊万里 | 佐賀県 | 伊万里 | 佐賀県 |
| 昭和60 | 1,246 | 687 | 286 | 172 | 75 | 14 | 10 | - | 2 | 7,406 | 10,207 | 1,830 | 2,383 |
| 63 | 1,181 | 595 | 307 | 182 | 66 | 17 | 11 | 2 | 1 | 7,854 | 11,069 | 1,815 | 2,413 |
| 平成3 | 1,145 | 590 | 290 | 164 | 66 | 17 | 11 | 5 | 2 | 9,876 | 13,138 | 2,183 | 2,896 |
| 6 | 1,098 | 548 | 246 | 188 | 78 | 19 | 14 | 5 | - | 13,539 | 14,532 | 2,815 | 2,876 |
| 9 | 1,086 | 549 | 239 | 177 | 92 | 15 | 9 | 5 | - | 12,876 | 15,094 | 2,779 | 2,920 |
| 14 | 920 | 437 | 207 | 158 | 88 | 18 | 7 | 5 | - | 11,565 | 14,097 | 2,356 | 2,471 |

資料：商業統計調査

アーケード

(平成16年11月30日現在)

| 名称 | 延長 | アーケード内店舗数 | 完成年月日 |
|-------|-----|-----------|---------|
| 銀天街 | m | 店 | 昭和48年3月 |
| 本町名店街 | 150 | 18 | 昭和50年3月 |
| | 224 | 35 | |

資料：商工観光課

モール街

(平成16年11月30日現在)

| 名称 | 延長 | 店舗数 | 完成年月日 |
|--------|-----|-----|----------|
| 駅通商店街 | m | 店 | 昭和57年3月 |
| 東新町商店街 | 223 | 36 | 昭和62年11月 |
| | 160 | 25 | |

資料：商工観光課

小売業の産業(大分類)別商店数、従業者数、年間販売額等

| | 年次 | 商店数 | 従業者数 | 年間商品販売額 | 商品手持額 | 売場面積 |
|---------------------------|------|-----|-------|-----------|---------|----------------|
| | | 店 | 人 | 万円 | 万円 | m ² |
| 各種商品 小売業 | 昭和63 | 2 | X | X | X | X |
| | 平成3 | 3 | 208 | 632,047 | 66,063 | 12,972 |
| | 6 | 4 | 200 | 647,299 | 96,134 | 13,270 |
| | 9 | 4 | 172 | 587,022 | 68,945 | 13,153 |
| | 14 | 3 | 99 | 284,059 | 49,250 | 8,496 |
| 織物・衣服・ 身の回り品 小売業 | 昭和63 | 123 | 406 | 577,192 | 131,331 | 9,128 |
| | 平成3 | 131 | 389 | 708,258 | 285,587 | 10,384 |
| | 6 | 130 | 415 | 730,013 | 162,125 | 11,536 |
| | 9 | 125 | 371 | 635,399 | 133,550 | 11,384 |
| | 14 | 96 | 324 | 425,785 | 89,922 | 13,028 |
| 飲食料品 小売業 | 昭和63 | 405 | 1,310 | 1,463,653 | 71,789 | 17,719 |
| | 平成3 | 366 | 1,132 | 1,629,595 | 69,924 | 18,833 |
| | 6 | 340 | 1,279 | 1,778,932 | 70,332 | 17,644 |
| | 9 | 334 | 1,314 | 1,910,670 | 61,707 | 19,030 |
| | 14 | 264 | 1,357 | 1,852,262 | 67,284 | 23,730 |
| 自動車・自転車 小売業 | 昭和63 | 57 | X | X | X | X |
| | 平成3 | 59 | 340 | 849,998 | 35,695 | 1,066 |
| | 6 | 55 | 332 | 861,536 | 51,144 | 1,323 |
| | 9 | 59 | 301 | 915,868 | 75,757 | 1,523 |
| | 14 | 55 | 327 | 696,651 | 60,664 | 1,338 |
| 家具・じゅう器 家庭用機械器具 小売業 | 昭和63 | 104 | 383 | 557,712 | 99,927 | 11,045 |
| | 平成3 | 110 | 384 | 564,656 | 116,523 | 8,409 |
| | 6 | 88 | 317 | 514,198 | 112,949 | 10,629 |
| | 9 | 91 | 372 | 531,571 | 108,278 | 13,754 |
| | 14 | 98 | 401 | 648,432 | 120,385 | 18,333 |
| その他の業 小売業 | 昭和63 | 287 | 1,344 | 1,687,948 | 160,954 | 11,799 |
| | 平成3 | 293 | 1,490 | 1,869,545 | 180,161 | 14,086 |
| | 6 | 287 | 1,493 | 1,986,637 | 207,455 | 14,502 |
| | 9 | 295 | 1,396 | 2,305,297 | 215,783 | 20,306 |
| | 14 | 250 | 1,179 | 1,767,519 | 219,777 | 18,295 |

資料：商業統計調査

平成3年に産業分類の格付が改正された

財政

一般会計歳入歳出決算額

歳入

| 年 度 | 総 額 | 市 税 | 地 方 譲与税 | 利子割 交付金 | 地 方 消費税 交付金 | 特別地方 消費税 交付金 | 自動車 取得税 交付金 | 地方特例 交付金 | 地 方 交付金 | 交通安全 対策特別 交付金 |
|------|------------|-----------|------------|------------|-------------------|--------------------|-------------------|-------------|------------|---------------------|
| 平成 7 | 23,770,854 | 5,479,114 | 609,611 | 127,388 | - | 9,316 | 192,913 | - | 6,176,081 | 11,548 |
| 8 | 23,434,322 | 5,821,808 | 621,112 | 76,116 | - | 9,560 | 202,065 | - | 6,625,357 | 10,777 |
| 9 | 23,892,241 | 6,050,795 | 426,679 | 64,495 | 132,259 | 20,795 | 164,774 | - | 6,540,453 | 10,848 |
| 10 | 22,954,323 | 5,898,566 | 321,458 | 49,258 | 574,679 | 21,365 | 151,664 | - | 6,776,803 | 11,712 |
| 11 | 25,644,768 | 5,842,574 | 341,006 | 53,022 | 540,818 | 23,045 | 151,337 | 127,527 | 7,471,654 | 11,751 |
| 12 | 22,837,021 | 5,474,625 | 349,688 | 228,311 | 557,730 | 5,028 | 143,707 | 180,635 | 7,811,143 | 9,849 |
| 13 | 23,187,446 | 5,567,584 | 352,561 | 282,505 | 564,538 | - | 151,601 | 153,690 | 7,672,667 | 11,364 |
| 14 | 24,832,094 | 5,514,736 | 357,489 | 69,386 | 531,272 | - | 130,389 | 164,714 | 6,822,376 | 12,869 |
| 15 | 23,438,954 | 5,322,225 | 375,921 | 47,802 | 565,440 | - | 128,502 | 155,470 | 6,320,835 | 14,600 |

歳出

| 年 度 | 総 額 | 議会費 | 総務費 | 民生費 | 衛生費 | 労働費 | 農 林 水産業費 | 商工費 | 土木費 | 消防費 |
|------|------------|---------|-----------|-----------|-----------|---------|-------------|---------|-----------|-----------|
| 平成 7 | 23,360,617 | 292,635 | 3,123,908 | 4,600,402 | 1,909,977 | 169,381 | 1,592,841 | 362,597 | 2,238,412 | 884,024 |
| 8 | 22,875,777 | 291,673 | 3,251,901 | 4,864,201 | 1,377,444 | 99,417 | 1,338,961 | 376,140 | 2,385,586 | 1,004,650 |
| 9 | 23,702,344 | 291,703 | 3,613,196 | 5,387,546 | 1,545,414 | 99,668 | 1,367,229 | 384,504 | 2,807,345 | 990,517 |
| 10 | 22,362,487 | 290,576 | 3,315,812 | 5,728,160 | 1,836,647 | 95,504 | 1,376,749 | 432,542 | 2,887,963 | 989,992 |
| 11 | 25,172,529 | 275,543 | 3,457,031 | 6,421,737 | 1,783,051 | 96,232 | 1,391,805 | 435,368 | 2,897,404 | 967,265 |
| 12 | 22,231,423 | 296,990 | 3,339,663 | 5,459,976 | 1,523,181 | 72,530 | 1,729,003 | 490,990 | 3,021,109 | 1,091,712 |
| 13 | 22,207,351 | 289,663 | 3,297,510 | 5,523,762 | 1,518,471 | 72,532 | 1,229,258 | 451,137 | 3,753,082 | 957,813 |
| 14 | 24,343,374 | 288,796 | 3,545,359 | 5,746,780 | 1,903,672 | 72,532 | 1,373,287 | 501,254 | 3,693,878 | 1,016,311 |
| 15 | 23,302,017 | 268,578 | 2,861,792 | 5,839,112 | 1,661,920 | 73,550 | 1,394,479 | 445,375 | 3,433,123 | 900,849 |

単位：千円

| 分担金 及び 負担金 | 使用料 及び 手数料 | 国庫 支出金 | 県支出金 | 財産収入 | 寄附金 | 繰入金 | 繰越金 | 諸収入 | 市債 | 年度 |
|------------------|------------------|------------------|------------------|---------------|--------------|----------------|----------------|----------------|------------------|-----------|
| 2,892,717 | 262,848 | 2,908,175 | 1,549,583 | 130,025 | 11,647 | 298,568 | 516,363 | 759,057 | 1,835,900 | 平成7 |
| 2,635,746 | 278,223 | 2,389,158 | 1,322,211 | 80,812 | 15,029 | 607,726 | 410,238 | 835,284 | 1,493,100 | 8 |
| 855,957 | 267,335 | 2,671,755 | 1,572,986 | 72,818 | 8,342 | 1,312,563 | 558,545 | 803,442 | 2,357,400 | 9 |
| 558,102 | 262,066 | 2,978,757 | 1,589,056 | 114,037 | 3,578 | 798,876 | 189,897 | 798,549 | 1,855,900 | 10 |
| 568,018 | 262,388 | 3,900,111 | 1,740,480 | 88,463 | 24,331 | 498,407 | 591,836 | 913,000 | 2,495,000 | 11 |
| 462,582 | 291,122 | 2,334,034 | 1,940,287 | 61,979 | 9,114 | 241,948 | 472,239 | 890,100 | 1,372,900 | 12 |
| 467,967 | 292,059 | 2,347,462 | 1,522,652 | 147,316 | 17,984 | 350,163 | 605,598 | 1,032,935 | 1,646,800 | 13 |
| 491,618 | 289,586 | 2,698,120 | 1,718,969 | 373,655 | 2,687 | 729,766 | 980,095 | 964,827 | 2,979,658 | 14 |
| 446,622 | 292,655 | 2,973,973 | 2,114,106 | 66,629 | 4,786 | 751,088 | 488,720 | 734,281 | 2,635,300 | 15 |

資料：「伊万里市歳入歳出決算書」

| 教育費 | 災害 復旧費 | 公債費 | 諸支出金 | 予備費 | 年度 |
|------------------|----------------|------------------|----------------|----------|-----------|
| 3,067,201 | 2,737,596 | 1,959,089 | 422,554 | - | 平成7 |
| 2,514,143 | 2,412,567 | 2,457,032 | 502,062 | - | 8 |
| 3,843,206 | 710,476 | 2,226,927 | 434,613 | - | 9 |
| 2,440,938 | 254,258 | 2,342,459 | 370,887 | - | 10 |
| 4,318,526 | 377,201 | 2,353,495 | 397,871 | - | 11 |
| 2,011,765 | 311,790 | 2,451,941 | 430,773 | - | 12 |
| 1,932,662 | 291,637 | 2,410,542 | 479,282 | - | 13 |
| 2,877,125 | 510,955 | 2,319,384 | 494,040 | - | 14 |
| 2,542,740 | 932,341 | 2,217,066 | 731,092 | - | 15 |

資料：「伊万里市歳入歳出決算書」

市税の状況

単位:千円

| 年度 | 市民税 | | 固定資産税 | 軽自動車税 | 市たばこ税 | 特別土地保有税 | 計 |
|------|-----------|---------|-----------|---------|---------|---------|-----------|
| | 個人 | 法人 | | | | | |
| 平成 7 | 1,658,651 | 565,427 | 2,854,576 | 90,251 | 288,286 | 21,923 | 5,479,114 |
| 8 | 1,666,051 | 792,055 | 2,947,051 | 92,987 | 293,688 | 29,976 | 5,821,808 |
| 9 | 1,826,116 | 873,227 | 2,894,959 | 95,553 | 342,529 | 18,411 | 6,050,795 |
| 10 | 1,549,407 | 867,328 | 3,024,854 | 97,051 | 343,058 | 16,868 | 5,898,566 |
| 11 | 1,537,481 | 701,220 | 3,127,673 | 100,785 | 361,539 | 13,876 | 5,842,574 |
| 12 | 1,457,786 | 514,242 | 3,026,052 | 105,217 | 359,797 | 11,531 | 5,474,625 |
| 13 | 1,428,750 | 607,826 | 3,054,918 | 108,337 | 361,700 | 6,053 | 5,567,584 |
| 14 | 1,360,554 | 504,917 | 3,173,100 | 112,359 | 355,701 | 8,106 | 5,514,736 |
| 15 | 1,318,374 | 466,906 | 3,054,476 | 115,750 | 366,645 | 73 | 5,322,225 |

資料：「伊万里市歳入歳出決算附属書類」

平成16年度一般会計予算

(平成16年4月1日現在)

| 歳入 | | | 歳出 | | |
|-------------|------------|--------|--------|------------|--------|
| 款別 | 予算額 | 構成比 | 款別 | 予算額 | 構成比 |
| | 千円 | % | | 千円 | % |
| 総額 | 20,764,000 | 100.0% | 総額 | 20,764,000 | 100.0% |
| 市税 | 5,033,369 | 24.2 | 議会費 | 281,855 | 1.4 |
| 地方譲与税 | 436,144 | 2.1 | 総務費 | 2,666,729 | 12.8 |
| 利子割交付金 | 43,300 | 0.2 | 民生費 | 6,086,376 | 29.3 |
| 配当割交付金 | 7,300 | 0.0 | 衛生費 | 1,651,388 | 8.0 |
| 株式等譲渡所得割交付金 | 2,500 | 0.0 | 労働費 | 72,213 | 0.3 |
| 地方消費税交付金 | 607,659 | 2.9 | 農林水産業費 | 1,818,170 | 8.8 |
| 特別地方消費税交付金 | 1 | 0.0 | 商工費 | 328,712 | 1.6 |
| 自動車取得税交付金 | 136,891 | 0.7 | 土木費 | 2,209,301 | 10.6 |
| 地方特例交付金 | 164,401 | 0.8 | 消防費 | 872,132 | 4.2 |
| 地方交付税 | 5,454,720 | 26.3 | 教育費 | 1,799,331 | 8.7 |
| 交通安全対策特別交付金 | 11,361 | 0.1 | 災害復旧費 | 27,606 | 0.1 |
| 分担金及び負担金 | 425,240 | 2.0 | 公債費 | 2,920,181 | 14.1 |
| 使用料及び手数料 | 324,288 | 1.6 | 諸支出金 | 6 | 0.0 |
| 国庫支出金 | 2,610,348 | 12.6 | 予備費 | 30,000 | 0.1 |
| 県支出金 | 2,104,650 | 10.1 | | | |
| 財産収入 | 222,533 | 1.1 | | | |
| 寄附金 | 8 | 0.0 | | | |
| 繰入金 | 406,275 | 2.0 | | | |
| 繰越金 | 1 | 0.0 | | | |
| 諸収入 | 612,911 | 3.0 | | | |
| 市債 | 2,160,100 | 10.4 | | | |

資料：「予算書・予算説明書」

平成16年度特別会計予算

(平成16年4月1日現在)

| 会 計 別 | 予 算 額 |
|--------------------|-----------|
| | 千円 |
| 国民健康保険特別会計 | 5,298,705 |
| 介護保険特別会計 | 3,864,454 |
| 立花台地開発事業特別会計 | 12,830 |
| 公共下水道事業特別会計 | 2,512,994 |
| 農業集落排水事業特別会計 | 109,479 |
| 伊万里駅周辺土地区画整理事業特別会計 | 7,146 |
| 市営駐車場特別会計 | 18,411 |
| 老人保健特別会計 | 6,721,260 |

資料：「予算書・予算説明書」

平成16年度病院事業特別会計予算

(平成16年4月1日現在)

| 支 出 | | 収 入 | |
|--------|-----------|--------|-----------|
| | 千円 | | 千円 |
| 病院事業費用 | 1,252,056 | 病院事業収益 | 1,252,056 |
| 資本的支出 | 136,180 | 資本的収入 | 136,127 |

資料：市民病院

平成16年度水道事業特別会計予算

(平成16年4月1日現在)

| 支 出 | | 収 入 | |
|--------|-----------|--------|-----------|
| | 千円 | | 千円 |
| 水道事業費用 | 1,356,923 | 水道事業収益 | 1,356,923 |
| 資本的支出 | 644,131 | 資本的収入 | 253,656 |

資料：水道部
簡易水道事業含む

平成16年度工業用水道事業特別会計予算

(平成16年4月1日現在)

| 支 出 | | 収 入 | |
|-----------|---------|-----------|---------|
| | 千円 | | 千円 |
| 工業用水道事業費用 | 428,468 | 工業用水道事業収益 | 428,468 |
| 資本的支出 | 150,701 | 資本的収入 | 99,208 |

資料：水道部

市民所得

市内総生産

単位：千円

| 区 分 | 平成9年度 | 平成10年度 | 平成11年度 | 平成12年度 | 平成13年度 |
|---------------------|-------------|-------------|-------------|-------------|-------------|
| 総 額 | 220,525,252 | 213,822,676 | 207,227,141 | 200,655,909 | 205,310,992 |
| 第1次産業 | 6,817,206 | 6,725,527 | 6,260,020 | 6,419,309 | 5,891,401 |
| 農 業 | 6,308,242 | 6,311,655 | 5,924,490 | 6,093,416 | 5,504,883 |
| 林 業 | 209,405 | 196,129 | 121,627 | 100,448 | 122,725 |
| 水 産 業 | 299,559 | 217,743 | 213,903 | 225,445 | 263,793 |
| 第2次産業 | 100,388,616 | 90,908,325 | 84,784,234 | 76,542,931 | 82,026,664 |
| 鉱 業 | 560,161 | 439,660 | 502,817 | 555,193 | 577,771 |
| 製 造 業 | 78,013,866 | 69,577,186 | 64,684,971 | 56,786,454 | 68,401,657 |
| 建 設 業 | 21,814,589 | 20,891,479 | 19,596,446 | 19,201,284 | 13,047,236 |
| 第3次産業 | 94,253,674 | 94,045,263 | 93,206,979 | 94,846,143 | 95,128,244 |
| 電気・ガス・水道業 | 4,057,147 | 4,144,497 | 4,096,235 | 4,063,881 | 4,049,451 |
| 卸売・小売業 | 20,605,097 | 19,491,497 | 17,770,817 | 17,352,165 | 16,327,193 |
| 金融・保険業 | 7,830,107 | 7,224,204 | 7,125,606 | 7,648,141 | 8,785,774 |
| 不動産業 | 16,893,025 | 17,436,751 | 17,788,755 | 18,191,063 | 18,714,423 |
| 運輸・通信業 | 10,876,094 | 10,291,197 | 9,618,179 | 9,074,717 | 8,673,576 |
| サービス業 | 33,992,204 | 35,457,117 | 36,807,387 | 38,516,176 | 38,577,827 |
| 政府サービス生産者 | 20,637,604 | 22,578,600 | 22,988,245 | 23,180,480 | 23,760,958 |
| 対家計民間非営利 サービス生産者 | 3,742,267 | 4,208,166 | 4,049,528 | 3,668,301 | 3,811,712 |
| 小 計 | 225,839,367 | 218,465,881 | 211,289,006 | 204,657,164 | 210,618,979 |
| 輸入品に課せられる税 | 1,357,659 | 1,225,000 | 1,208,708 | 1,257,774 | 1,338,066 |
| (控除) 帰属利子等 | 6,671,774 | 5,868,205 | 5,270,573 | 5,259,029 | 6,646,053 |

資料：市民所得推計

市民所得（分配）

単位：千円

| 区 分 | 平成9年度 | 平成10年度 | 平成11年度 | 平成12年度 | 平成13年度 |
|-----------------------------|-------------|-------------|-------------|-------------|-------------|
| 市民所得（分配）総額 | 149,830,021 | 140,056,300 | 137,999,264 | 136,774,413 | 131,182,696 |
| 1 雇用者報酬 | 103,809,367 | 103,431,592 | 102,367,054 | 100,337,587 | 98,872,511 |
| (1) 賃金・俸給 | 90,498,464 | 89,278,093 | 87,889,182 | 86,192,863 | 84,549,537 |
| (2) 雇主の社会負担 | 13,310,903 | 14,153,499 | 14,477,872 | 14,144,724 | 14,322,974 |
| a 雇主の現実社会負担 | 9,832,720 | 10,889,979 | 10,534,280 | 10,530,144 | 10,593,883 |
| b 雇主の帰属社会負担 | 3,478,183 | 3,263,520 | 3,943,592 | 3,614,580 | 3,729,091 |
| 2 財産所得 | 9,593,289 | 7,657,885 | 6,915,559 | 5,531,351 | 2,997,369 |
| a 受 取 | 17,204,963 | 15,212,231 | 14,220,486 | 12,600,614 | 9,569,741 |
| b 支 払 | 7,611,674 | 7,554,346 | 7,304,927 | 7,069,263 | 6,572,372 |
| (1) 一般政府 | 2,704,350 | 2,985,744 | 2,857,801 | 3,255,200 | 3,035,345 |
| a 受 取 | 3,149,774 | 2,806,648 | 2,788,821 | 2,214,603 | 1,931,361 |
| b 支 払 | 5,854,124 | 5,792,392 | 5,646,622 | 5,469,803 | 4,966,706 |
| (2) 家 計 | 12,146,293 | 10,553,482 | 9,696,067 | 8,708,266 | 5,996,536 |
| a 受 取 | 13,573,415 | 11,990,964 | 11,083,763 | 10,065,844 | 7,378,871 |
| b 支 払 | 1,427,122 | 1,437,482 | 1,387,696 | 1,357,578 | 1,382,335 |
| (3) 対家計民間非営利団体 | 151,346 | 90,147 | 77,293 | 78,285 | 36,178 |
| a 受取 | 481,774 | 414,619 | 347,902 | 320,167 | 259,509 |
| b 支払 | 330,428 | 324,472 | 270,609 | 241,882 | 223,331 |
| 3 企業所得 | 36,427,365 | 28,966,823 | 28,716,651 | 30,905,475 | 29,312,816 |
| (1) 民間法人企業 | 18,872,456 | 12,427,973 | 10,584,702 | 12,674,227 | 11,962,999 |
| (2) 公的企業 | 60,576 | 470,280 | 655,134 | 544,099 | 1,691,928 |
| (3) 個人企業 | 17,615,485 | 16,068,570 | 17,476,815 | 17,687,149 | 15,657,889 |
| a 農林水産業 | 3,175,171 | 2,887,857 | 2,510,210 | 2,673,309 | 2,591,193 |
| b その他の産業 | 7,027,529 | 5,538,430 | 7,025,594 | 6,882,152 | 4,842,031 |
| c 持ち家 | 7,412,785 | 7,642,283 | 7,941,011 | 8,131,688 | 8,224,665 |
| 【参考】 1人当たり市民所得 (単位：円) | 2,494,797 | 2,337,466 | 2,318,458 | 2,312,605 | 2,225,019 |

資料：市民所得推計

| |
|-------------|
| 社会福祉 |
|-------------|

身体障害者手帳交付件数

(平成16年3月31日現在) 単位：人

| 区分 | 1級 | 2級 | 3級 | 4級 | 5級 | 6級 | 計 |
|----------|------------|------------|------------|------------|------------|------------|--------------|
| 視覚障害 | 108 | 73 | 26 | 24 | 20 | 36 | 287 |
| 聴覚障害 | 17 | 72 | 41 | 41 | 1 | 77 | 249 |
| 言語障害 | - | - | 57 | 20 | - | - | 77 |
| 肢体障害 | 376 | 393 | 219 | 228 | 196 | 127 | 1,539 |
| 内部障害 | 398 | - | 123 | 88 | - | - | 609 |
| 計 | 899 | 538 | 466 | 401 | 217 | 240 | 2,761 |

資料：福祉課

老人福祉

(平成16年4月1日現在
ただし、 は平成16年4月現在)

| | |
|--------------------------|----------|
| 65歳以上人口 (住民基本台帳登録人口) | 13,756 人 |
| 独居老人数 | 1,398 人 |
| 老人クラブ加入者数 | 6,527 人 |
| 基本健康診査受診者数 (老人保健法による) | 6,166 人 |

資料：長寿社会課
社会福祉協議会
健康づくり課

保護世帯数および扶助別人員

単位：人

| 年度 | 被保護者数 (延実数) | | 保護率 (人口千人につき) | 扶 助 区 分 別 人 員 | | | | | | | | |
|------|----------------|-----------|------------------|---------------|----------|----------|----------|----------|----------|----------|----------|----------|
| | 世帯数 | 被保護 人員 | | 延人員 | 生活 扶助 | 住宅 扶助 | 教育 扶助 | 介護 扶助 | 医療 扶助 | 出産 扶助 | 生業 扶助 | 葬祭 扶助 |
| 平成10 | 6,212 | 9,825 | 13.8 | 23,038 | 8,245 | 6,218 | 1,092 | - | 7,460 | 1 | 5 | 17 |
| 11 | 6,217 | 9,637 | 13.5 | 22,830 | 7,936 | 5,857 | 981 | - | 8,038 | 3 | - | 15 |
| 12 | 6,188 | 9,287 | 13.0 | 23,153 | 7,556 | 5,477 | 870 | 668 | 8,566 | 3 | 5 | 8 |
| 13 | 6,119 | 9,082 | 13.0 | 22,991 | 7,454 | 5,366 | 885 | 817 | 8,453 | 2 | 3 | 11 |
| 14 | 5,897 | 8,749 | 12.5 | 22,356 | 7,164 | 5,409 | 916 | 838 | 8,019 | - | 2 | 8 |
| 15 | 5,892 | 8,704 | 12.4 | 22,685 | 7,211 | 5,376 | 894 | 939 | 7,994 | 2 | 2 | 6 |

資料：福祉課

保護費の支給状況

単位：千円

| 年度 | 総額 | 生活 扶助 | 住宅 扶助 | 教育 扶助 | 介護 扶助 | 医療 扶助 | 出産 扶助 | 生業 扶助 | 葬祭 扶助 | 保護 施設 事務費 |
|------|-----------|----------|----------|----------|----------|----------|----------|----------|----------|-----------------|
| 平成10 | 1,322,725 | 345,578 | 63,099 | 8,312 | - | 878,310 | 475 | 152 | 3,040 | 23,759 |
| 11 | 1,372,676 | 330,091 | 62,289 | 7,326 | - | 946,188 | 654 | - | 2,454 | 23,674 |
| 12 | 1,304,206 | 315,701 | 61,989 | 6,693 | 12,003 | 880,289 | 764 | 202 | 1,868 | 24,697 |
| 13 | 1,268,532 | 312,508 | 62,779 | 6,813 | 12,782 | 845,281 | 503 | 282 | 2,064 | 25,520 |
| 14 | 1,169,036 | 301,577 | 61,810 | 7,191 | 10,838 | 754,940 | - | 335 | 1,436 | 30,909 |
| 15 | 1,132,126 | 301,930 | 64,322 | 7,106 | 12,512 | 704,051 | 430 | 310 | 1,181 | 40,284 |

資料：福祉課

保 育 園

(各年度4月1日現在)

| 年度 | 施設数 | | | 定員数 | | | 在園児数 | | |
|------|-----|----|----|-------|-----|-------|-------|-----|-------|
| | 公立 | 私立 | 園 | 公立 | 私立 | 人 | 公立 | 私立 | 人 |
| 平成10 | 25 | 7 | 18 | 1,950 | 930 | 1,020 | 1,513 | 666 | 847 |
| 11 | 25 | 7 | 18 | 1,950 | 930 | 1,020 | 1,507 | 655 | 852 |
| 12 | 25 | 7 | 18 | 1,730 | 740 | 990 | 1,524 | 677 | 847 |
| 13 | 25 | 7 | 18 | 1,730 | 740 | 990 | 1,554 | 685 | 869 |
| 14 | 25 | 6 | 19 | 1,720 | 620 | 1,100 | 1,607 | 600 | 1,007 |
| 15 | 25 | 6 | 19 | 1,745 | 620 | 1,125 | 1,628 | 609 | 1,019 |
| 16 | 25 | 6 | 19 | 1,730 | 620 | 1,110 | 1,663 | 619 | 1,044 |

資料：福祉課

教育文化

学校の状況(1)

幼稚園

(各年 5月1日現在)

| 年次 | 園数 | 教員数 | 園児数 |
|------|----|-----|-----|
| 平成10 | 4 | 31 | 498 |
| 11 | 4 | 30 | 461 |
| 12 | 4 | 32 | 456 |
| 13 | 4 | 31 | 450 |
| 14 | 4 | 31 | 414 |
| 15 | 4 | 29 | 388 |
| 16 | 4 | 31 | 388 |

小学校

中学校

高等学校

| 年次 | 小学校 | | | | 中学校 | | | | 高等学校 | | |
|------|-----|-----|-------|------------------|-----|-----|-------|------------------|------|-----|-------|
| | 学校数 | 教員数 | 児童数 | 1学級 当たり 児童 | 学校数 | 教員数 | 生徒数 | 1学級 当たり 生徒 | 学校数 | 教員数 | 生徒数 |
| 平成10 | 16 | 265 | 4,227 | 26.3 | 9 | 185 | 2,555 | 29.7 | 4 | 194 | 2,772 |
| 11 | 16 | 262 | 4,066 | 25.4 | 9 | 179 | 2,496 | 30.4 | 4 | 182 | 2,667 |
| 12 | 16 | 252 | 3,923 | 25.5 | 8 | 170 | 2,382 | 29.8 | 4 | 185 | 2,675 |
| 13 | 16 | 250 | 3,815 | 25.6 | 8 | 168 | 2,231 | 30.1 | 4 | 190 | 2,667 |
| 14 | 16 | 252 | 3,773 | 25.5 | 8 | 164 | 2,100 | 29.6 | 4 | 199 | 2,676 |
| 15 | 16 | 257 | 3,715 | 25.2 | 8 | 158 | 1,979 | 30.0 | 4 | 192 | 2,582 |
| 16 | 16 | 255 | 3,683 | 24.2 | 8 | 150 | 1,880 | 30.3 | 4 | 188 | 2,445 |

資料：学校基本調査（各年5月1日現在）

学 校 の 状 況 (2)

小学校

(平成16年5月1日現在)

| 区 分 | 学 級 数 | 教職員数 | 児 童 数 |
|----------------|------------|------------|--------------|
| | 級 | 人 | 人 |
| 総数(16校) | 152 | 260 | 3,683 |
| 伊万里小学校 | 21 | 30 | 691 |
| 牧 島 " | 6 | 11 | 92 |
| 大 坪 " | 17 | 28 | 536 |
| 立 花 " | 14 | 22 | 451 |
| 大川内 " | 7 | 12 | 118 |
| 黒 川 " | 8 | 14 | 187 |
| 波多津 " | 7 | 12 | 91 |
| 波多津東 " | 6 | 12 | 73 |
| 南波多 " | 7 | 13 | 200 |
| 大 川 " | 7 | 15 | 147 |
| 松 浦 " | 6 | 12 | 156 |
| 二 里 " | 14 | 23 | 303 |
| 東山代 " | 13 | 21 | 284 |
| 滝 野 " | 4 | 7 | 24 |
| 山代東 " | 9 | 16 | 225 |
| 山代西 " | 6 | 12 | 105 |

資料：教育委員会「伊万里市の教育」

中学校

| 区 分 | 学級数 | 教職員数 | 生徒数 |
|---------------|-----------|------------|--------------|
| | 級 | 人 | 人 |
| 総数(8校) | 62 | 153 | 1,880 |
| 伊万里中学校 | 15 | 32 | 513 |
| 啓 成 " | 10 | 22 | 327 |
| 青 嶺 " | 6 | 17 | 196 |
| 南波多 " | 4 | 12 | 120 |
| 東 陵 " | 7 | 19 | 192 |
| 国 見 " | 10 | 24 | 328 |
| 滝 野 " | 3 | 10 | 23 |
| 山 代 " | 7 | 17 | 181 |

資料：教育委員会「伊万里市の教育」

高等学校

| 区 分 | 教員数 (本務者) | 生徒数 | 大学等 進学率 | 学級数 (ホームルーム数) (公立の本科) |
|------------|---------------------------|-----------------------------|-------------|-----------------------------|
| | 人 | 人 | % | |
| 総 数 | 177 (11) | 2,381 (64) | 31.5 | 48 (4) |
| 伊 万 里 | 55 | 836 | 71.0 | 21 |
| 伊万里商業 | 51 (11) | 630 (64) | 11.8 | 16 (4) |
| 伊万里農林 | 36 | 427 | 13.5 | 11 |
| 敬 徳 | 35 | 488 | 14.0 | - |

(注) () は定時制で別掲

進学率は定時制も含まれる

資料：平成16年度学校基本調査

卒業後の進路(中学校)

(単位：人)

| 年 月 | 卒業者 | 進学者 | 公共職業 能力開発 施設等 入 学 者 | | 就職者 | 左記以 外の者 | 死亡・ 不 詳 | 進学率 | 就職率 | |
|-------------|------------|------------|------------------------------|----------|----------|------------|------------|----------|-------------|------------|
| | | | 内就職者 | 内就職者 | | | | | | |
| 平成10.3 | 863 | 824 | 12 | 11 | - | 20 | 8 | - | 95.5 | 3.7 |
| 11.3 | 836 | 805 | 15 | 1 | - | 10 | 20 | - | 96.3 | 3.0 |
| 12.3 | 862 | 821 | 7 | 6 | - | 17 | 18 | - | 95.2 | 2.8 |
| 13.3 | 855 | 819 | 18 | 7 | - | 16 | 13 | - | 95.8 | 4.0 |
| 14.3 | 789 | 759 | 6 | 2 | - | 13 | 15 | - | 96.2 | 2.4 |
| 15.3 | 741 | 712 | 3 | 2 | - | 9 | 18 | - | 96.1 | 1.6 |
| 16.3 | 707 | 689 | 5 | 1 | - | 4 | 13 | - | 97.5 | 1.3 |

資料：学校基本調査

卒業後の進路(高等学校)

(単位：人)

| 年 月 | 卒業者 | 進学者 | 公共職業 能力開発 施設等 入 学 者 | | 就職者 | 左記以 外の者 | 死亡・ 不 詳 | 進学率 | 就職率 | |
|-------------|------------|------------|------------------------------|------------|----------|------------|------------|----------|-------------|-------------|
| | | | 内就職者 | 内就職者 | | | | | | |
| 平成10.3 | 942 | 282 | 1 | 213 | 14 | 394 | 53 | - | 29.9 | 43.4 |
| 11.3 | 844 | 284 | - | 200 | - | 315 | 43 | 2 | 33.6 | 37.3 |
| 12.3 | 881 | 284 | 2 | 222 | 18 | 295 | 78 | 2 | 32.2 | 35.8 |
| 13.3 | 840 | 261 | - | 192 | 15 | 319 | 68 | - | 31.1 | 39.8 |
| 14.3 | 866 | 256 | 1 | 248 | 14 | 309 | 53 | - | 29.6 | 37.4 |
| 15.3 | 880 | 272 | - | 220 | 9 | 352 | 36 | - | 30.9 | 41.0 |
| 16.3 | 860 | 271 | 1 | 242 | 8 | 298 | 42 | - | 31.5 | 35.7 |

資料：学校基本調査

(注) 1. 進学率...「大学等進学者」÷「卒業者」

2. 就職率...{「就職者」+「内就職者」(進学・公共職業能力開発施設等共)}÷「卒業者」

公共職業能力開発施設等入学者...専門学校(専門課程)進学者、専門学校(一般課程)等入学者を含む平成10年まで「左記以外の者」を「無業者」として調査していた

指定等文化財・史跡一覧表

| | 種 別 | 名 称 | 所 在 地 | 指定・指定年月日 |
|----|----------------------|--|-------------------------------|--------------------|
| 1 | 有形文化財・建造物 | 田 嶋 神 社 本 殿 | 波 多 津 町 畑 津 | 国 昭 和62. 6. 3 |
| 2 | 史 跡 | 大 川 内 鍋 島 窯 跡 | 大 川 内 町 大 川 内 山 | 国 平 成15. 9. 16 |
| 3 | 無形民俗文化財・芸能 | 脇 野 の 大 念 仏 | 東 山 代 町 脇 野 | 県 昭 和34. 3. 20 |
| 4 | 天 然 記 念 物 | 青 幡 神 社 の 楠 | 東 山 代 町 里 | 県 昭 和40. 7. 23 |
| 5 | 無形民俗文化財・芸能 | 府 招 の 浮 立 | 南 波 多 町 府 招 | 県 昭 和43. 4. 23 |
| 6 | 史 跡 | 小 島 古 墳 | 山 代 町 久 原 字 小 島 | 県 昭 和51. 2. 25 |
| 7 | 有形文化財・考古資料 | 空路寺古墳出土三角縁三神三獣鏡 鉄刀・鉄 | 市 歴 史 民 俗 資 料 館 保 管 | 県 昭 和58. 3. 22 |
| 8 | 史 跡 | 白 蛇 山 岩 陰 遺 跡 | 東 山 代 町 脇 野 字 岩 戸 山 | 県 昭 和59. 3. 21 |
| 9 | 史 跡 | 茅 ノ 谷 1 号 窯 跡 | 松 浦 町 山 形 | 県 昭 和62. 3. 16 |
| 10 | 天 然 記 念 物 | 東 山 代 の 明 星 桜 | 東 山 代 町 浦 川 内 | 県 平 成 5. 3. 31 |
| 11 | 有形文化財・考古資料 | 夏崎古墳出土遺物一括 (冑・短甲・鉄剣・鉄刀・鉄鎌・鉄斧ほか) | 市 歴 史 民 俗 資 料 館 保 管 | 県 平 成 7. 5. 26 |
| 12 | 有形文化財・彫刻 | 銅 造 誕 生 仏 | 佐 賀 県 立 博 物 館 ・ 美 術 館 保 管 | 県 平 成12. 4. 28 |
| 13 | 有形文化財・考古資料 | 銅 戈 | 市 歴 史 民 俗 資 料 館 保 管 | 市 昭 和48. 7. 20 |
| 14 | 有形文化財・考古資料 | 銭 亀 古 墳 出 土 遺 物 | 市 歴 史 民 俗 資 料 館 保 管 | 市 昭 和48. 7. 20 |
| 15 | 史 跡 | 夏 崎 古 墳 | 東 山 代 町 日 尾 | 市 昭 和48. 7. 20 |
| 16 | 有形文化財・考古資料 | 坂 口 古 墳 の 石 棺 | 松 島 町 字 三 本 松 (城 山 公 園) | 市 昭 和48. 7. 20 |
| 17 | 有形文化財・美術工芸品 | 副 島 種 臣 墨 蹟 (宏 濟 閣) | 佐 賀 県 立 博 物 館 ・ 美 術 館 保 管 | 市 昭 和48. 7. 20 |
| 18 | 有形文化財・美術工芸品 | 中 林 梧 竹 墨 蹟 (聖 代 文 明) | 市 議 会 玄 閣 | 市 昭 和48. 7. 20 |
| 19 | 天 然 記 念 物 | し だ れ 椋 | 伊 万 里 保 育 園 | 市 昭 和48. 7. 20 |
| 20 | 史 跡 | 松 浦 源 氏 創 成 期 遺 跡 ・ 山 ノ 寺 | 東 山 代 町 川 内 野 字 山 の 寺 | 市 昭 和49. 3. 7 |
| 21 | 無形文化財・工芸技術 | 重 橋 手 漉 和 紙 | 南 波 多 町 重 橋 | 市 昭 和49. 3. 7 |
| 22 | 有形民俗文化財 | 八 坂 神 社 (祇 園 宮) 石 造 物 群 | 大 坪 町 字 地 北 | 市 昭 和54. 10. 1 |
| 23 | 天 然 記 念 物 | サ ワ ラ | 黒 川 町 横 野 | 市 昭 和56. 11. 1 |
| 24 | 有形文化財・古文書 | 大 河 内 家 文 書 | 市 歴 史 民 俗 資 料 館 保 管 | 市 昭 和60. 3. 1 |
| 25 | 有形文化財・古文書 歴 史 資 料 | 横 岳 家 文 書 ・ 伝 横 岳 氏 軍 旗 ・ 伝 横 岳 氏 旗 指 物 ・ 伝 横 岳 鎮 貞 着 用 鏡 下 胴 巻 ・ 伝 横 岳 鎮 貞 着 用 陣 羽 織 | 個 人 蔵 | 市 昭 和60. 3. 1 |
| 26 | 有形文化財・建造物 | 岳 神 社 拜 殿 ・ 神 殿 | 大 川 内 町 大 川 内 山 | 市 昭 和60. 12. 1 |
| 27 | 天 然 記 念 物 | カ ブ ト ガ 二 繁 殖 地 | 木 須 町 多 々 良 浜 周 辺 | 市 昭 和61. 8. 1 |
| 28 | 史 跡 | 照 真 院 浄 通 禪 定 門 供 養 塔 (中 野 神 右 衛 門 清 明 供 養 塔) | 松 浦 町 桃 川 | 市 昭 和62. 11. 1 |
| 29 | 有形文化財・建造物 | 旧 大 塚 家 住 宅 (伊 万 里 市 陶 器 商 家 資 料 館) | 伊 万 里 町 甲 555 番 地 1 | 市 平 成 3. 6. 1 |
| 30 | 無形民俗文化財・芸能 | 久 原 の 大 念 佛 | 山 代 町 久 原 | 市 平 成 6. 3. 25 |
| 31 | 天 然 記 念 物 | 梅 岩 の ヒ ラ ド ツ ツ ジ | 松 浦 町 提 川 | 市 平 成 8. 3. 1 |
| 32 | 天 然 記 念 物 | 早 里 の イ ス ノ キ 及 び 暖 地 海 岸 性 林 | 瀬 戸 町 早 里 | 市 平 成 8. 3. 1 |
| 33 | 有形文化財・古文書 | 肥 前 国 杵 島 郡 山 城 村 田 方 帳 類 ほ か 1 2 冊、 1 枚 | 市 史 編 纂 室 (伊 万 里 市 役 所) 保 管 | 市 平 成11. 4. 30 |
| 34 | 有形文化財・美術工芸品 | 染 付 秋 草 文 皿 | 伊 万 里 ・ 鍋 島 ギ ャ ラ リ ー 保 管 | 市 平 成15. 4. 1 |
| 35 | 有形文化財・美術工芸品 | 染 付 竹 葉 文 皿 | 伊 万 里 ・ 鍋 島 ギ ャ ラ リ ー 保 管 | 市 平 成15. 4. 1 |
| 36 | 有形文化財・美術工芸品 | 染 付 岩 山 吹 文 皿 | 伊 万 里 ・ 鍋 島 ギ ャ ラ リ ー 保 管 | 市 平 成15. 4. 1 |
| 37 | 有形文化財・美術工芸品 | 色 絵 杜 若 文 三 足 付 皿 | 伊 万 里 ・ 鍋 島 ギ ャ ラ リ ー 保 管 | 市 平 成15. 4. 1 |
| 38 | 有形文化財・美術工芸品 | 青 磁 三 足 付 皿 | 伊 万 里 ・ 鍋 島 ギ ャ ラ リ ー 保 管 | 市 平 成15. 4. 1 |
| 39 | 有形文化財・美術工芸品 | 色 絵 鳳 凰 文 皿 | 伊 万 里 ・ 鍋 島 ギ ャ ラ リ ー 保 管 | 市 平 成15. 4. 1 |
| 40 | 有形文化財・美術工芸品 | 色 絵 霞 秋 草 文 皿 | 伊 万 里 ・ 鍋 島 ギ ャ ラ リ ー 保 管 | 市 平 成15. 4. 1 |
| 41 | 有形文化財・美術工芸品 | 色 絵 唐 花 文 皿 | 伊 万 里 ・ 鍋 島 ギ ャ ラ リ ー 保 管 | 市 平 成15. 4. 1 |
| 42 | 有形文化財・美術工芸品 | 色 絵 梅 流 水 文 皿 | 伊 万 里 ・ 鍋 島 ギ ャ ラ リ ー 保 管 | 市 平 成15. 4. 1 |
| 43 | 有形文化財・美術工芸品 | 色 絵 唐 花 七 宝 文 皿 | 伊 万 里 ・ 鍋 島 ギ ャ ラ リ ー 保 管 | 市 平 成15. 4. 1 |
| 44 | 有形文化財・美術工芸品 | 色 絵 六 稜 花 唐 草 文 皿 | 伊 万 里 ・ 鍋 島 ギ ャ ラ リ ー 保 管 | 市 平 成15. 4. 1 |
| 45 | 有形文化財・美術工芸品 | 染 付 錆 地 茄 子 文 皿 | 伊 万 里 ・ 鍋 島 ギ ャ ラ リ ー 保 管 | 市 平 成15. 4. 1 |
| 46 | 有形文化財・美術工芸品 | 色 絵 更 紗 文 皿 | 伊 万 里 ・ 鍋 島 ギ ャ ラ リ ー 保 管 | 市 平 成15. 4. 1 |
| 47 | 有形文化財・美術工芸品 | 染 付 木 瓜 文 皿 | 伊 万 里 ・ 鍋 島 ギ ャ ラ リ ー 保 管 | 市 平 成15. 4. 1 |
| 48 | 有形文化財・美術工芸品 | 染 付 鶺 鴒 文 皿 | 伊 万 里 ・ 鍋 島 ギ ャ ラ リ ー 保 管 | 市 平 成15. 4. 1 |
| 49 | 有形文化財・美術工芸品 | 色 絵 蜘蛛 巣 紅 葉 文 皿 | 伊 万 里 ・ 鍋 島 ギ ャ ラ リ ー 保 管 | 市 平 成15. 4. 1 |
| 50 | 有形文化財・美術工芸品 | 青 磁 桐 文 香 炉 | 伊 万 里 ・ 鍋 島 ギ ャ ラ リ ー 保 管 | 市 平 成15. 4. 1 |
| 51 | 有形文化財・建造物 | 前 田 宅 住 宅 主 屋 ほか 5 棟 | 立 花 町 西 円 蔵 寺 | 国 登 録 平 成13. 8. 28 |

伊万里市民図書館利用状況(1)

| 年 月 | 月末現在 蔵書点数 | 登録者数 | 本 館 開館日数 | 貸 出 利用者数 | 貸出点数 | リファレンス 件 数 |
|------------|--------------|--------|-------------|----------------|----------------|---------------|
| 平成15年4月 | 266,771 | 43,876 | 25 | 9,541 | 40,507 | 1,100 |
| 5月 | 268,538 | 44,060 | 25 | 10,959 | 45,332 | 1,282 |
| 6月 | 270,067 | 44,204 | 24 | 10,994 | 45,768 | 1,347 |
| 7月 | 270,960 | 44,338 | 25 | 11,953 | 48,169 | 1,586 |
| 8月 | 272,001 | 44,475 | 26 | 11,876 | 46,058 | 1,614 |
| 9月 | 271,150 | 44,558 | 14 | 7,758 | 34,623 | 842 |
| 10月 | 272,490 | 44,538 | 25 | 10,823 | 46,245 | 1,290 |
| 11月 | 273,335 | 44,530 | 25 | 10,926 | 46,850 | 1,166 |
| 12月 | 273,922 | 44,608 | 22 | 9,345 | 40,043 | 1,077 |
| 平成16年1月 | 274,510 | 44,655 | 22 | 9,399 | 40,589 | 1,191 |
| 2月 | 274,116 | 44,823 | 24 | 11,139 | 47,203 | 1,218 |
| 3月 | 275,446 | 45,042 | 25 | 10,323 | 42,592 | 1,175 |
| 合 計 | | | 282 | 125,036 | 523,979 | 14,888 |

| 年 月 | 本館開館 日 数 | 本 館 | | B M | | 黒川公民館 | | 利用者数 合 計 | 貸出点数 合 計 |
|------------|-------------|---------------|----------------|---------------|----------------|------------|--------------|----------------|----------------|
| | | 利用者数 | 貸出点数 | 利用者数 | 貸出点数 | 利用者数 | 貸出点数 | | |
| 平成15年4月 | 25 | 7,811 | 33,671 | 1,678 | 6,620 | 52 | 216 | 9,541 | 40,507 |
| 5月 | 25 | 8,273 | 34,450 | 2,640 | 10,686 | 46 | 196 | 10,959 | 45,332 |
| 6月 | 24 | 8,307 | 35,389 | 2,645 | 10,163 | 42 | 216 | 10,994 | 45,768 |
| 7月 | 25 | 9,428 | 38,659 | 2,466 | 9,277 | 59 | 233 | 11,953 | 48,169 |
| 8月 | 26 | 10,595 | 41,501 | 1,247 | 4,444 | 34 | 113 | 11,876 | 46,058 |
| 9月 | 14 | 5,338 | 24,393 | 2,392 | 10,096 | 28 | 134 | 7,758 | 34,623 |
| 10月 | 25 | 8,187 | 34,819 | 2,592 | 11,204 | 44 | 222 | 10,823 | 46,245 |
| 11月 | 25 | 8,592 | 36,064 | 2,308 | 10,685 | 26 | 101 | 10,926 | 46,850 |
| 12月 | 22 | 7,081 | 30,570 | 2,230 | 9,360 | 34 | 113 | 9,345 | 40,043 |
| 平成16年1月 | 22 | 7,669 | 33,011 | 1,695 | 7,432 | 35 | 146 | 9,399 | 40,589 |
| 2月 | 24 | 8,794 | 36,500 | 2,308 | 10,560 | 37 | 143 | 11,139 | 47,203 |
| 3月 | 25 | 8,491 | 34,436 | 1,777 | 7,906 | 55 | 250 | 10,323 | 42,592 |
| 合 計 | 282 | 98,566 | 413,463 | 25,978 | 108,433 | 492 | 2,083 | 125,036 | 523,979 |

資料：市民図書館

伊万里市民図書館利用状況(2)

(平成15年度)

| 小学校修学旅行・図書館案内 | | |
|---------------|------------|--------------|
| 平成15年 5月 | 2 回 | 79 人 |
| 平成15年 8月 | 1 回 | 28 人 |
| 平成15年10月 | 3 回 | 136 人 |
| 平成15年11月 | 1 回 | 25 人 |
| 合 計 | 7 回 | 268 人 |

(平成15年度)

| | | |
|--------------------|------|---------|
| 小学校修学旅行・保育園来館 | 46 回 | 2,401 人 |
| 小 学 校 授 業 | 11 回 | 455 人 |
| お は な し 会 | 91 回 | 3,706 人 |
| 中学校職場体験・高校インターンシップ | 12 回 | 31 人 |

集会活動

| 内 容 | 回 数 | 参加人数(展示日数) |
|-------------------|-------|------------|
| 館 主 催 ・ 共 催 事 業 | 78 回 | 2,543 人 |
| 市 民 主 催 講 演 会 な ど | 759 回 | 11,637 人 |
| お は な し 会 | 91 回 | 3,706 人 |
| こ ど も 上 映 会 | 6 回 | 504 人 |
| 名 画 上 映 会 | 23 回 | 265 人 |
| 企 画 展 示 | 42 回 | 136 日 |

視察 平成15年4月1日～平成16年3月31日
55件 合計 503人

資料：市民図書館

市民センター・市民会館利用状況

| 年度 | 市民センター | | | 市民会館 | | | 合 計 | | | |
|------|---------|-------|------------|--------|-------|-----------|---------|-------|------------|----------------|
| | 利用人数 | 件 数 | 使用料収入額 | 利用人数 | 件 数 | 使用料収入額 | 利用人数 | 件数 | 使用料収入額 | 利 用 者 前年伸び率 |
| | 人 | 件 | 円 | 人 | 件 | 円 | 人 | 件 | 円 | % |
| 平成10 | 122,750 | 4,125 | 12,990,650 | 66,736 | 739 | 7,418,970 | 189,486 | 4,864 | 20,409,620 | 100.9 |
| 11 | 153,314 | 4,704 | 12,540,370 | 72,601 | 846 | 5,967,150 | 225,915 | 5,550 | 18,507,520 | 119.2 |
| 12 | 160,737 | 5,704 | 14,474,550 | 44,851 | 1,372 | 6,354,600 | 205,588 | 7,076 | 20,829,150 | 91.0 |
| 13 | 171,086 | 6,580 | 12,967,980 | 51,490 | 1,058 | 7,272,800 | 222,576 | 7,638 | 20,240,780 | 108.3 |
| 14 | 189,912 | 6,140 | 12,720,500 | 42,612 | 1,384 | 6,823,840 | 232,524 | 7,524 | 19,544,340 | 104.5 |
| 15 | 178,444 | 7,652 | 12,468,900 | 47,827 | 1,156 | 6,575,610 | 226,271 | 8,808 | 19,044,510 | 97.3 |

資料：市民センター

観光客数及び観光消費額

単位：千人

| 年次 | 観光客数 | 日帰り・宿泊別 | | 発生地別内訳 | | | 交通機関 | | | | | 観光消費額 (千円) | 1人当たりの消費額 (円) |
|-------|-------|---------|-----|--------|-------|-----|------|-----|----------|----|-----|---------------|------------------|
| | | 日帰り客 | 宿泊客 | 県内客 | 九州各県客 | その他 | 自動車 | バス | 自家用・タクシー | 船舶 | その他 | | |
| 平成10年 | 1,645 | 1,545 | 100 | 853 | 519 | 273 | 72 | 568 | 1,014 | - | 29 | 3,231,551 | 1,964 |
| 11 | 1,683 | 1,577 | 106 | 878 | 532 | 273 | 76 | 543 | 1,035 | - | 29 | 3,350,301 | 1,991 |
| 12 | 1,669 | 1,559 | 110 | 878 | 514 | 277 | 65 | 521 | 1,059 | - | 24 | 3,400,544 | 2,037 |
| 13 | 1,632 | 1,528 | 104 | 859 | 503 | 270 | 73 | 490 | 1,047 | - | 22 | 3,248,775 | 1,991 |
| 14 | 1,641 | 1,537 | 104 | 864 | 506 | 271 | 78 | 526 | 1,020 | - | 17 | 3,273,795 | 1,995 |
| 15 | 1,744 | 1,636 | 108 | 918 | 538 | 288 | 81 | 581 | 1,061 | - | 21 | 3,527,368 | 2,023 |

資料：商工観光課

市内自然公園

| 区 分 | 公 園 名 | 指定年月日 | 公園面積 | 名 所 | 施 設 |
|--------|---------------|----------|----------------------|---------------------------------------|----------------------------------|
| 玄海国定公園 | 竹の古場公園 | 43. 7.23 | 57,309m ² | 伊万里湾展望 つつじ10,000本 | 遊具施設、展望台 駐車場遊歩道 野外ステージ、休憩所 |
| | 高尾山公園 | 43. 7.23 | 6,422 | 伊万里湾展望 桜500本、つつじ350本 | 展望台、駐車場 |
| | 大平山公園 | 43. 7.23 | 62,688 | つつじ300本 | 遊具施設、駐車場 展望所 |
| 県立自然公園 | 県立黒髪山 自然公園 | 12. 7. 5 | 4,720,000 | 自然休養林、伝説 | 九州自然歩道 キャンプ場 |
| | 腰 岳 | 61. 3.31 | 630,000 | 伊万里湾展望、 ピクニック、 伊万里富士千本桜、 千畳敷 | トラピスト修道院 ピノキオの家 |
| | 県立八幡岳 自然公園 | 45.10. 1 | 1,000,000 | 溪谷、指定植物 | 駐車場 展望所 |
| そ の 他 | 大 野 岳 自然公園 | - | - | つつじ、展望 | つつじ園、駐車場 休憩所 |

資料：商工観光課

都市公園

| 名 称 | 面 積 | 主 な 施 設 |
|-------------------|----------------------|---|
| 国見台公園 | 218,000 ^m | 陸上競技場、野球場、弓道場、武道館、相撲場、競泳プール、徒渉プール、 体育館、サブトラック、テニスコート、ドレミのかけ橋 |
| 橋公園 | 2,802 | 広場 |
| 城山公園 | 8,389 | 展望台、ベンチ、ブランコ、ジャングルジム |
| 祇園公園 | 7,441 | 桜植栽地 |
| 黒川公園 | 9,271 | ブランコ、シーソー、鉄棒、ロケットジム、藤棚、ベンチ |
| 蓮池児童公園 | 1,189 | ブランコ、シーソー、すべり台、藤棚、ベンチ |
| 栄町児童公園 | 2,190 | ブランコ、ジャングルジム、すべり台、シーソー、鉄棒、パーゴラ |
| 長浜児童公園 | 1,885 | ブランコ、回転すべり台、鉄棒 |
| 里・福和児童公園 | 1,322 | すべり台、ブランコ、シーソー |
| 立花児童公園 | 4,297 | すべり台、ブランコ、シーソー、鉄棒、ベンチ |
| 伊万里大川内山 鍋島藩窯公園 | 16,487 | 関所、陶工の橋、陶工の家、御細工場、展望台、休憩所、東家、陶工の庭、 四季の庭 |
| 今町児童公園 | 669 | ブランコ、鉄棒、ベンチ |
| 駅南児童公園 | 1,309 | ブランコ、すべり台、鉄棒、ベンチ |
| 中井樋児童公園 | 2,052 | 水呑み場、ベンチ |
| 円造寺公園 | 21,000 | 多目的広場、水の広場、子供広場、花の広場（しょうぶ園） |
| 一本松公園 | 2,286 | パーゴラ、平板ベンチ、水飲み場、案内板 |
| 新田川河畔公園 | 3,523 | コンビネーション遊具、すべり台、砂場、東屋、トイレ、水飲み場、案内板 |
| おまつり広場 | 3,557 | すべり台、ブランコ、クローフジャングル、シーソー、砂場、東屋、 トイレ、水飲み場、案内板、記念碑、野外ステージ |
| 浜新田児童公園 | 555 | 広場 |
| 鳴石搦公園 | 3,251 | トイレ、東屋、ベンチ |
| 南ヶ丘公園 | 577 | フェンス、広場 |
| 上ノ山公園 | 2,228 | フェンス、広場 |
| 伊万里団地公園 | 988 | パーゴラ、オブジェ |
| あさひが丘公園 | 5,046 | 広場 |
| つつじヶ丘北公園 | 815 | 四阿、すべり台、スプリング遊具 |
| つつじヶ丘中央公園 | 3,277 | 四阿、ベンチ |
| つつじヶ丘南公園 | 585 | すべり台、ブランコ |
| 森永公園 | 1,947 | トイレ、複合遊具、時計台モニュメント、芝生広場、ベンチ |
| 川久保公園 | 1,650 | 芝生広場、四阿、複合遊具、トイレ |
| 松島公園 | 1,100 | 芝生広場、ブランコ、すべり台 |
| 立花台北公園 | 1,549 | 広場、ベンチ |
| 立花台中央公園 | 4,913 | 広場、ベンチ |
| 立花台南公園 | 1,161 | 広場、ベンチ |
| 楠久津公園 | 23,612 | 広場、ベンチ、スプリング遊具、四阿、複合遊具、トイレ、パーゴラ |
| 都川内湖水公園 | 16,921 | 広場、ベンチ、四阿、トイレ |

保健衛生

環境衛生関係施設状況

| 区分 | 平成10 | 11 | 12 | 13 | 14 | 15 | 区分 | 平成10 | 11 | 12 | 13 | 14 | 15 | |
|----------------------|------------|------------|------------|------------|------------|------------|----------------------------|------------------------|-------|-------|-------|-------|-------|----|
| 旅館業 | 27 | 26 | 26 | 26 | 25 | 25 | 水 上 水 道 | 1 | 1 | 1 | 1 | 1 | 1 | |
| 興行場 | 2 | 3 | 3 | 3 | 3 | 3 | | 道 簡 易 水 道 | 20 | 20 | 20 | 20 | 20 | 20 |
| 公衆浴場 | 8 | 8 | 8 | 8 | 8 | 8 | 施 設 | 専用 水 道 | - | - | - | - | - | |
| 理容業 | 80 | 78 | 78 | 78 | 79 | 77 | | その 他 の 水 道 | 9 | 10 | 10 | 10 | 11 | 13 |
| 美容業 | 109 | 109 | 106 | 111 | 115 | 116 | 小 計 | | 30 | 31 | 31 | 31 | 32 | 34 |
| クリーニング所 うち()は取次所 | 85 (68) | 88 (72) | 74 (58) | 70 (56) | 63 (49) | 65 (52) | | | | | | | | |
| 小計 | 311 | 312 | 295 | 296 | 293 | 294 | 畜 舎 許 可 済 み | 3 | 3 | 1 | 1 | 1 | 1 | |
| し尿処理施設 | 1 | 1 | 1 | 1 | 1 | 1 | 火 葬 場 | 1 | 1 | 1 | 1 | 1 | 1 | |
| し尿浄化槽 | 1,658 | 1,702 | 1,761 | 1,829 | 1,892 | 1,909 | 墓 地 | 1,472 | 1,490 | 1,512 | 1,521 | 1,563 | 1,653 | |
| ごみ焼却施設 | 2 | 2 | 2 | 2 | 2 | 2 | 納 骨 堂 | 83 | 83 | 83 | 83 | 83 | 83 | |
| 小計 | 1,660 | 1,704 | 1,763 | 1,831 | 1,895 | 1,912 | 小 計 | 1,556 | 1,577 | 1,597 | 1,606 | 1,648 | 1,738 | |

し尿処理施設、し尿浄化槽、ごみ焼却施設は各年12月末現在、上記以外は各年度末現在
ごみ焼却施設は民間事業所内設置(1)を含む

資料：伊万里保健所
市生活環境課

主要死因別死亡者数

単位：人

| 年次 | 総数 | 脳血管 疾患 | 悪性 新生物 | 心疾患 | 肺炎 | 高血圧 性疾患 | 肝疾患 | 結核 | 不慮 の 事 故 | 老衰 | 自殺 | その他 |
|------|-----|-----------|-----------|-----|----|------------|-----|----|-------------------|----|----|-----|
| 平成10 | 565 | 85 | 152 | 82 | 67 | 9 | 9 | 2 | 28 | 20 | 13 | 98 |
| 11 | 590 | 90 | 148 | 99 | 48 | 7 | 13 | 2 | 32 | 17 | 18 | 116 |
| 12 | 573 | 87 | 168 | 83 | 48 | 3 | 14 | - | 25 | 25 | 19 | 101 |
| 13 | 602 | 86 | 170 | 100 | 59 | 7 | 14 | 1 | 27 | 28 | 16 | 94 |
| 14 | 575 | 96 | 156 | 78 | 61 | 10 | 5 | - | 25 | 20 | 11 | 113 |
| 15 | 589 | 96 | 174 | 91 | 55 | 4 | 8 | 1 | 23 | 22 | 14 | 101 |

資料：伊万里保健所「人口動態統計年報結果表」

医療従事者数

(12月31日現在) 単位:人

| 年次 | 医師 | 歯科医師 | 薬剤師 | 保健師 | 助産師 | 看護師 | 准看護師 | 人口10万 対 | | |
|------|-----|------|-----|-----|-----|-----|------|---------|------|-------|
| | | | | | | | | 医師 | 歯科医師 | 薬剤師 |
| 平成10 | 98 | 36 | 89 | 18 | 1 | 275 | 481 | 164.1 | 60.3 | 149.0 |
| 12 | 101 | 30 | 86 | 18 | 1 | 359 | 462 | 170.7 | 50.7 | 145.4 |
| 14 | 103 | 32 | 77 | 22 | 2 | 386 | 458 | 174.9 | 54.3 | 130.8 |

隔年調査

資料:伊万里保健所

医療施設

(各年12月31日現在)

| 年次 | 病院 | 診療所 | 保健所 | 歯科診療所 | 助産所 (有床) | 病床数 | | | | | |
|------|----|-----|-----|-------|-------------|-------|----|-----|----|-----|-------|
| | | | | | | 一般 | 結核 | 精神 | 感染 | 療養 | 計 |
| 平成10 | 13 | 37 | 1 | 30 | 1 | 1,212 | 49 | 340 | 30 | ... | 1,631 |
| 11 | 13 | 38 | 1 | 29 | 1 | 1,171 | 48 | 340 | 4 | ... | 1,563 |
| 12 | 13 | 38 | 1 | 29 | 1 | 1,148 | 38 | 340 | 4 | ... | 1,530 |
| 13 | 13 | 39 | 1 | 28 | 1 | 1,115 | 38 | 340 | 4 | ... | 1,497 |
| 14 | 13 | 38 | 1 | 29 | 1 | 1,115 | 38 | 340 | 4 | ... | 1,504 |
| 15 | 12 | 39 | 1 | 28 | 1 | 471 | 38 | 340 | 4 | 631 | 1,484 |

平成14年までの病床数「一般」には「その他」を含み、病床数「計」は「療養」を含んでいない

資料:伊万里保健所

ごみ処理の状況

| | |
|---|---|
| 伊万里市環境センター (ごみ処理施設及び最終処分場) 住所：伊万里市黒川町立目 | <ul style="list-style-type: none"> ・ 開設年月 昭和57年4月 ・ 焼却能力 60t / 日 ・ 埋立容量 70,000m³ ・ 不燃物処理能力 20t / 日 ・ 埋立面積 10,500m² |
|---|---|

| 年度 | 収集運搬のごみ量 (t) | | | | 一般持ち込みのごみ量 (t) | | | | 総搬入量及び処理量 (t) | | | | t当たりの処理単 位 (円) |
|------|--------------|-------|----|--------|----------------|-----|-------|-------|---------------|-------|-------|--------|----------------------|
| | 可燃物 | 不燃物 | 粗大 | 小計 | 可燃物 | 不燃物 | 粗大 | 小計 | 可燃物 | 不燃物 | 粗大 | 小計 | |
| 平成10 | 8,530 | 1,283 | 59 | 9,872 | 3,392 | 194 | 726 | 4,312 | 11,921 | 1,478 | 785 | 14,184 | 45,685 |
| 11 | 9,031 | 1,249 | 47 | 10,327 | 3,203 | 154 | 774 | 4,131 | 12,234 | 1,403 | 821 | 14,458 | 36,051 |
| 12 | 9,177 | 1,223 | 96 | 10,496 | 3,183 | 80 | 1,181 | 4,444 | 12,360 | 1,303 | 1,277 | 14,940 | 26,984 |
| 13 | 9,548 | 1,208 | 23 | 10,779 | 3,260 | 65 | 457 | 3,782 | 12,808 | 1,273 | 479 | 14,561 | 29,187 |
| 14 | 9,770 | 1,174 | 19 | 10,963 | 3,556 | 71 | 690 | 4,317 | 13,326 | 1,245 | 709 | 15,280 | 48,317 |
| 15 | 9,905 | 1,167 | 16 | 11,088 | 4,093 | 85 | 840 | 5,018 | 13,998 | 1,252 | 856 | 16,106 | 28,623 |

資料：生活環境課

し尿処理状況

単位/人口：人、処理：k

| 年度 | 計 画 処 理 区 域 内 人 口 | 計 画 収 集 人 口 | | | | | 処 理 内 訳 | | | | | | 水 洗 化 率 (%) |
|------|---|-------------|--------------------|--------------------|------------|------------|---------|--------|------------|----------|-------|----------|-------------------------|
| | | 水洗化人口 | | | 自家処 理人口 | 計画収 集人口 | 総 量 | 施設処理等 | | | | 自家 処理 | |
| | | 計 | 公 共 下 水 道 | し 尿 浄 化 槽 | | | | 計 | し尿処 理施設 | 海洋 投棄 | その他 | | |
| 平成10 | 60,518 | 25,632 | 16,457 | 9,175 | 925 | 33,961 | 42,524 | 42,085 | 37,047 | - | 5,038 | 439 | 42.4 |
| 11 | 60,266 | 27,659 | 18,144 | 9,515 | 832 | 31,775 | 43,557 | 43,162 | 38,389 | - | 4,773 | 395 | 45.9 |
| 12 | 60,146 | 29,489 | 19,639 | 9,850 | 832 | 29,825 | 42,376 | 42,021 | 37,831 | - | 4,190 | 355 | 49.0 |
| 13 | 60,135 | 31,178 | 20,978 | 10,200 | 674 | 28,283 | 42,128 | 41,808 | 37,140 | - | 4,668 | 320 | 51.8 |
| 14 | 59,861 | 31,868 | 22,495 | 10,444 | 607 | 26,315 | 42,078 | 41,790 | 37,070 | - | 4,720 | 288 | 53.2 |
| 15 | 59,783 | 33,509 | 23,559 | 9,950 | 560 | 25,714 | 40,738 | 40,479 | 34,689 | - | 5,790 | 259 | 56.1 |

資料：生活環境課

建設

道路現況

単位：km、%

| 年次 | 市 道 | | | | | 県 道 | | | | 国 道 | | |
|------|-------|-------|-------|------|------|-------|-------|------|-------|------|------|-------|
| | 実延長 | 改良済 | 舗装路 | 改良率 | 舗装率 | 実延長 | 舗装路 | 改良率 | 舗装率 | 実延長 | 改良率 | 舗装率 |
| 平成10 | 865.7 | 394.5 | 772.3 | 45.6 | 89.2 | 109.3 | 109.3 | 81.1 | 100.0 | 71.8 | 98.0 | 100.0 |
| 11 | 881.5 | 409.7 | 789.5 | 46.5 | 89.6 | 108.8 | 108.8 | 81.5 | 100.0 | 71.8 | 98.0 | 100.0 |
| 12 | 888.0 | 422.6 | 797.3 | 47.6 | 89.8 | 108.8 | 108.8 | 81.5 | 100.0 | 71.7 | 98.0 | 100.0 |
| 13 | 895.3 | 426.5 | 805.6 | 47.6 | 90.0 | 108.8 | 108.8 | 81.5 | 100.0 | 71.7 | 98.0 | 100.0 |
| 14 | 897.8 | 431.7 | 809.3 | 48.1 | 90.1 | 108.8 | 108.8 | 81.5 | 100.0 | 71.7 | 98.0 | 100.0 |
| 15 | 907.4 | 445.5 | 821.8 | 49.0 | 90.6 | 108.8 | 108.8 | 81.7 | 100.0 | 71.7 | 98.0 | 100.0 |

(注) 各年4月1日現在

資料：伊万里土木事務所
伊万里市土木管理課

構造別着工建築物

単位：m³、万円

| 年度 | 総 数 | | 木 造 | | 鉄筋コンクリート造 | | 鉄 骨 造 | | そ の 他 | |
|------|---------|------------|--------|------------|-----------|------------|--------|------------|-------|------------|
| | 延面積 | 工 事 予定額 | 延面積 | 工 事 予定額 | 延面積 | 工 事 予定額 | 延面積 | 工 事 予定額 | 延面積 | 工 事 予定額 |
| 平成10 | 72,477 | 1,061,179 | 31,221 | 444,122 | 9,840 | 218,530 | 31,325 | 397,377 | 91 | - |
| 11 | 74,437 | 959,405 | 36,539 | 512,743 | 3,688 | 66,800 | 33,630 | 366,450 | 17 | - |
| 12 | 93,034 | 1,076,276 | 31,422 | 448,402 | 20,059 | 237,022 | 41,371 | 389,530 | 12 | - |
| 13 | 58,905 | 770,131 | 27,380 | 396,318 | 9,792 | 183,002 | 21,721 | 190,811 | 12 | - |
| 14 | 51,953 | 753,063 | 22,462 | 294,680 | 5,173 | 114,482 | 24,237 | 342,921 | 81 | - |
| 15 | 120,554 | 1,298,380 | 25,758 | 350,119 | 11,291 | 247,320 | 83,310 | 697,741 | 195 | - |

資料：伊万里土木事務所

市営住宅

(平成16年4月1日現在)

| 団地名 | 建築年次 | 種別 | 構造 | 戸数 |
|------|----------|----|-----------|-----|
| 片竹 | 昭和43～46年 | 公営 | 木造 | 15 |
| " | 昭和48～56年 | " | 簡易耐火構造平家建 | 35 |
| 勝田 | 昭和43年 | " | 簡易耐火構造平家建 | 18 |
| 久原 | 昭和39～41年 | " | 簡易耐火構造平家建 | 56 |
| " | 昭和42年 | " | 木造 | 7 |
| 楠久第2 | 昭和46～48年 | " | 簡易耐火構造2階建 | 54 |
| " | 昭和52年 | " | 中層耐火構造3階建 | 18 |
| " | 昭和59年 | " | " | 18 |
| 大坪 | 昭和63年 | " | 中層耐火構造4階建 | 32 |
| 立花 | 昭和46～48年 | " | 簡易耐火構造2階建 | 110 |
| " | 昭和49～54年 | " | 中層耐火構造4階建 | 96 |
| " | 昭和51～52年 | " | 中層耐火構造3階建 | 54 |
| 立岩 | 昭和48～50年 | 改良 | 中層耐火構造3階建 | 48 |
| " | 昭和57年 | 公営 | 中層耐火構造3階建 | 12 |
| 大久保 | 昭和53～56年 | 改良 | 中層耐火構造3階建 | 108 |
| 弁天 | 平成3年 | 公営 | 中層耐火構造4階建 | 16 |
| " | 平成6年 | 公営 | " | 16 |
| 計 | | | | 713 |

資料：建設課

県営住宅

(平成16年4月1日現在)

| 団地名 | 建築年次 | 構造 | 戸数 |
|--------|-----------|-----------|-----|
| 木須 | 昭和38～39年 | 簡易耐火平家建 | 28 |
| 岩栗ヶ丘 | 昭和43～57年 | " | 38 |
| 立花団地 | 昭和48～51年 | 中層耐火3・4階建 | 138 |
| 岩栗ヶ丘第2 | 昭和52～57年 | 中層耐火4階建 | 204 |
| 岩栗ヶ丘第3 | 昭和60～平成元年 | 中層耐火3・4階建 | 88 |
| 脇田 | 平成7～8年 | 中層耐火3階建 | 30 |
| 計 | | | 526 |

資料：伊万里土木事務所

雇用促進住宅

(平成16年4月1日現在)

| 宿舎名 | 種別 | 構造 | 戸数 |
|------------|-------|-----|----|
| 伊万里(新天町) | 昭和50年 | 2DK | 40 |
| | | 2DK | 40 |
| | 昭和52年 | 3DK | 40 |
| | | 2DK | 40 |
| 伊万里第2(黒川町) | 昭和56年 | 3DK | 80 |

資料：(財)雇用振興協会

住居の種類、住宅の所有の関係

単位：世帯、人、m²

| 年次 | 区分 | 世帯数 | 世帯人員 | 1世帯 当たり 人員 | 1世帯 当たり 室数 | 1室 当たり 人員 | 1世帯 当たり 延面積 | 1人 当たり 延面積 |
|------|------------------------|----------|--------|------------------|------------------|-----------------|-------------------|------------------|
| 平成2 | 住宅に住む一般世帯 | 17,134 | 59,559 | 3.48 | 5.59 | 1.61 | 108.1 | 31.1 |
| | 主世帯 | 17,012 | 59,302 | 3.49 | 5.62 | 1.61 | 108.7 | 31.2 |
| | 持家 | 12,867 | 48,144 | 3.74 | 6.32 | 1.69 | 126.4 | 33.8 |
| | 借家 | (公)1,326 | 3,875 | 2.92 | 3.55 | 1.22 | 52.7 | 18.0 |
| | | (民)2,294 | 5,766 | 2.51 | 3.28 | 1.30 | 51.8 | 20.6 |
| | 給与住宅 | 525 | 1,517 | 2.89 | 3.85 | 1.33 | 65.0 | 22.5 |
| | 間借り | 122 | 257 | 2.11 | 1.87 | 0.89 | 27.2 | 12.9 |
| | 間借りの2人以上世帯 (寄宿、下宿屋) | 57 | 192 | 3.37 | 2.61 | 0.78 | 40.8 | 12.1 |
| | その他の普通世帯 | 169 | 205 | 1.21 | - | - | - | - |
| | (別掲) 間借りの1人世帯 | 65 | 65 | 1.00 | 1.22 | 1.22 | 15.2 | 15.2 |
| 平成7 | 住宅に住む一般世帯 | 17,754 | 58,860 | 3.32 | 5.53 | 1.67 | 112.2 | 33.8 |
| | 主世帯 | 17,607 | 58,540 | 3.32 | 5.56 | 1.67 | 112.9 | 33.9 |
| | 持家 | 13,196 | 47,454 | 3.60 | 6.31 | 1.75 | 132.8 | 36.9 |
| | 借家 | (公)1,347 | 3,746 | 2.78 | 3.60 | 1.29 | 51.8 | 18.6 |
| | | (民)2,468 | 5,932 | 2.40 | 3.18 | 1.32 | 52.0 | 21.6 |
| | 給与住宅 | 596 | 1,408 | 2.36 | 3.43 | 1.45 | 60.8 | 25.7 |
| | 間借り | 147 | 320 | 2.18 | 1.93 | 0.89 | 31.8 | 14.6 |
| | その他の普通世帯 | 259 | 275 | 1.06 | - | - | - | - |
| 平成12 | 住宅に住む一般世帯 | 18,169 | 57,362 | 3.16 | - | - | 122.6 | 38.8 |
| | 主世帯 | 17,991 | 56,959 | 3.17 | - | - | 123.3 | 39.0 |
| | 持家 | 13,433 | 45,870 | 3.41 | - | - | 146.2 | 42.8 |
| | 借家 | (公)1,368 | 3,677 | 2.69 | - | - | 51.4 | 19.8 |
| | | (民)2,726 | 6,304 | 2.31 | - | - | 56.5 | 24.4 |
| | 給与住宅 | 464 | 1,108 | 2.39 | - | - | 66.2 | 27.7 |
| | 間借り | 178 | 403 | 2.26 | - | - | 48.6 | 21.5 |
| | その他の普通世帯 | 419 | 474 | 1.13 | - | - | - | - |

資料：国勢調査

電気・ガス・水道

電灯・電力使用状況

(上段：使用量MWH,下段：構成比%)

| 年次 | 電灯 | 電 力 | | | | 小計 | 合計 |
|------|---------|--------|---------|---------|--------|---------|---------|
| | | 業務用電力 | 小口電力 | 大口電力 | その他 | | |
| 平成10 | 153,067 | 72,081 | 105,948 | 190,877 | 13,888 | 382,794 | 535,861 |
| | (28.6) | (13.4) | (19.8) | (35.6) | (2.6) | (71.4) | (100.0) |
| 11 | 157,707 | 71,494 | 106,415 | 194,545 | 12,508 | 384,962 | 542,669 |
| | (29.1) | (13.2) | (19.6) | (35.8) | (2.3) | (70.9) | (100.0) |
| 12 | 162,399 | 74,387 | 107,373 | 204,397 | 11,126 | 397,283 | 559,682 |
| | (29.0) | (13.3) | (19.2) | (36.5) | (2.0) | (71.0) | (100.0) |
| 13 | 165,762 | 75,227 | 104,158 | 234,936 | 9,839 | 424,160 | 589,922 |
| | (28.1) | (12.8) | (17.6) | (39.8) | (1.7) | (71.9) | (100.0) |
| 14 | 169,598 | 77,629 | 103,216 | 250,721 | 8,911 | 440,477 | 610,075 |
| | (27.8) | (12.7) | (16.9) | (41.1) | (1.5) | (72.2) | (100.0) |
| 15 | 170,102 | 80,469 | 101,326 | 262,463 | 8,282 | 452,540 | 622,642 |
| | (27.3) | (12.9) | (16.3) | (42.2) | (1.3) | (72.7) | (100.0) |

資料：九州電力(株)伊万里営業所

都市ガス

単位：戸、m³

| 年次 | 総数 | | 家庭用 | | 商業用 | | 工業用 | | その他 | |
|------|-------|-----------|-------|-----------|------|-----------|------|--------|------|---------|
| | 契約者数 | 使用量 | 契約者数 | 使用量 | 契約者数 | 使用量 | 契約者数 | 使用量 | 契約者数 | 使用量 |
| 平成10 | 4,395 | 4,544,981 | 3,810 | 2,319,885 | 468 | 1,478,332 | 8 | 97,661 | 109 | 649,103 |
| 11 | 4,373 | 1,997,208 | 3,779 | 978,142 | 475 | 681,621 | 8 | 40,333 | 111 | 297,112 |
| 12 | 4,399 | 2,105,130 | 3,802 | 964,957 | 473 | 792,234 | 8 | 39,839 | 116 | 308,100 |
| 13 | 4,385 | 2,097,870 | 3,802 | 946,157 | 463 | 761,766 | 8 | 34,332 | 112 | 355,615 |
| 14 | 4,408 | 2,111,498 | 3,841 | 946,569 | 447 | 780,164 | 7 | 22,813 | 113 | 361,952 |
| 15 | 4,381 | 2,073,412 | 3,816 | 940,923 | 443 | 756,247 | 7 | 16,277 | 115 | 359,965 |

資料：伊万里ガス(株)

水道普及状況

(各年度末)

| 年度 | 総数 | | | 上水道 | | 簡易水道 | | 1日平均 給水量 |
|-----|--------|-----|------|--------|-----|--------|-----|----------------|
| | 給水人口 | 施設数 | 普及率 | 給水人口 | 施設数 | 給水人口 | 施設数 | |
| 平成8 | 人 | | % | 人 | | 人 | | m ³ |
| 9 | 57,070 | 20 | 93.9 | 42,704 | 1 | 14,061 | 19 | 14,687 |
| 10 | 57,030 | 20 | 94.2 | 43,248 | 1 | 13,291 | 19 | 14,604 |
| 11 | 56,934 | 20 | 94.4 | 43,428 | 1 | 13,068 | 19 | 14,824 |
| 12 | 56,995 | 20 | 94.9 | 43,581 | 1 | 12,862 | 19 | 14,683 |
| 13 | 56,714 | 20 | 94.7 | 43,516 | 1 | 12,644 | 19 | 15,011 |
| 14 | 56,681 | 21 | 94.8 | 43,357 | 1 | 12,777 | 20 | 15,065 |
| 15 | 56,392 | 21 | 94.7 | 43,275 | 1 | 12,545 | 20 | 15,169 |
| 15 | 56,110 | 21 | 94.4 | 43,373 | 1 | 12,116 | 20 | 14,939 |

資料：水道部

治安・消防

警察

(各年12月31日現在)

| 年次 | 警察署 | 交番 | 警察官駐在所 |
|------|-----|----|--------|
| | カ所 | カ所 | カ所 |
| 平成10 | 1 | 4 | 13 |
| 11 | 1 | 4 | 13 |
| 12 | 1 | 4 | 12 |
| 13 | 1 | 4 | 12 |
| 14 | 1 | 4 | 12 |
| 15 | 1 | 4 | 12 |

資料：伊万里警察署

交通事故発生状況

| 年次 | 交通事故 | | | 自動車 | 人口 | 自動車千台 当たり件数 | 人口10万人当たり | | 致死率 |
|------|------|----|-----|--------|--------|----------------|-----------|---------|------|
| | 発生 | 死者 | 傷者 | | | | 死者 | 傷者 | |
| | 件 | 人 | 人 | 台 | 人 | 件 | 人 | 人 | % |
| 平成10 | 272 | 10 | 314 | 41,017 | 59,754 | 6.6 | 16.7 | 525.5 | 36.7 |
| 11 | 336 | 11 | 419 | 41,568 | 59,500 | 8.1 | 18.5 | 704.2 | 32.7 |
| 12 | 488 | 7 | 572 | 42,150 | 59,242 | 11.5 | 11.8 | 965.5 | 14.3 |
| 13 | 623 | 4 | 835 | 42,549 | 58,901 | 14.6 | 6.8 | 1,417.6 | 6.4 |
| 14 | 571 | 5 | 752 | 43,060 | 59,819 | 13.3 | 8.4 | 1,257.1 | 8.7 |
| 15 | 552 | 4 | 719 | 43,802 | 59,446 | 12.6 | 6.7 | 1,209.5 | 7.2 |

(注) 致死率 = $\frac{\text{死者}}{\text{発生件数}} \times 1,000$

資料：伊万里警察署

九州運輸局 佐賀運輸支局

人口は住民基本台帳

(各年4月1日現在)

刑法犯包括罪種別認知・検挙状況

| 年次 | 総数 | | 凶悪犯 〔殺強放強 人盗火姦〕 | | 粗暴犯 〔暴傷脅恐 行害迫喝〕 | | 窃盗犯 | | 知能犯 〔詐横偽 欺領造〕 | | 風俗犯 〔とばく わいせつ〕 | | その他 〔器物損壊 住居進入 占有離脱物横領 その他〕 | |
|------|------|------|-----------------------|------|-----------------------|------|------|------|---------------------|------|----------------------|------|---|------|
| | 認知件数 | 検挙件数 | 認知件数 | 検挙件数 | 認知件数 | 検挙件数 | 認知件数 | 検挙件数 | 認知件数 | 検挙件数 | 認知件数 | 検挙件数 | 認知件数 | 検挙件数 |
| 平成10 | 394 | 175 | 2 | 2 | 8 | 9 | 344 | 136 | 3 | 6 | 2 | 2 | 35 | 20 |
| 11 | 401 | 138 | 2 | 2 | 13 | 13 | 349 | 101 | 9 | 8 | 2 | 1 | 26 | 13 |
| 12 | 560 | 159 | 3 | 3 | 15 | 13 | 469 | 129 | 5 | 4 | 2 | - | 66 | 10 |
| 13 | 562 | 91 | 1 | 2 | 23 | 18 | 460 | 58 | 5 | 5 | 1 | - | 72 | 8 |
| 14 | 650 | 171 | 3 | 2 | 22 | 20 | 512 | 113 | 24 | 8 | 10 | 5 | 79 | 23 |
| 15 | 748 | 283 | 5 | 5 | 25 | 21 | 591 | 210 | 16 | 22 | 7 | 4 | 104 | 21 |

資料：伊万里警察署

火 災 発 生 状 況

| 年 次 | 出 火 件 数 | | | | | | | 焼 損 棟 数 | | | | 焼 損 面 積 | | 死 者 (人) | 負 傷 者 | り 災 世 帯 | | | り 災 人 員 | 損 害 額 (千 円) | | | | | | | |
|------|---------|--------|--------|--------|--------|--------|-------------|---------|--------|--------|-------------|---------|---------------------|------------|----------|-------------------|----|--------|------------------|-------------|---------|---------|--------|--------|--------|--------|-------------|
| | 計 | 建 物 | 林 野 | 車 両 | 船 舶 | 爆 発 | そ の 他 | 計 | 全 焼 | 半 焼 | 部 分 焼 | ボ ヤ | 建 物 (m^2) | | | 林 野 (a) | 計 | 全 損 | | 半 損 | 合 計 | 建 物 | 林 野 | 車 両 | 船 舶 | 爆 発 | そ の 他 |
| 平成10 | 31 | 17 | 2 | 4 | - | 1 | 7 | 21 | 7 | - | 12 | - | 1,056 | 1 | - | 2 | 17 | 5 | - | 52 | 270,278 | 268,071 | 38 | 1,333 | - | 814 | 22 |
| 11 | 67 | 32 | 12 | 3 | - | - | 20 | 47 | 13 | 6 | 20 | 8 | 1,852 | 335 | 3 | 6 | 28 | 5 | 3 | 79 | 97,997 | 96,173 | 875 | 899 | - | - | 50 |
| 12 | 46 | 19 | 5 | 4 | 1 | - | 17 | 42 | 15 | 4 | 16 | 7 | 2,108 | 7 | 3 | 6 | 26 | 10 | 4 | 90 | 156,890 | 150,490 | 159 | 1,110 | 500 | - | 4,631 |
| 13 | 32 | 9 | 6 | 3 | - | - | 14 | 15 | 5 | 1 | 4 | 5 | 732 | 26 | - | 2 | 7 | 3 | - | 24 | 51,915 | 51,373 | 43 | 293 | - | - | 206 |
| 14 | 41 | 22 | 1 | 7 | - | - | 11 | 27 | 9 | 2 | 9 | 7 | 1,446 | 2 | 1 | 5 | 13 | 5 | - | 30 | 78,444 | 76,985 | 10 | 811 | - | - | 638 |
| 15 | 21 | 11 | 2 | 4 | - | - | 4 | 12 | 4 | 1 | 3 | 3 | 716 | 7 | 2 | 3 | 4 | 1 | 1 | 10 | 60,772 | 59,118 | 93 | 1,201 | - | - | 360 |
| 16 | 27 | 17 | 8 | 2 | - | - | - | 22 | 13 | 1 | 6 | 2 | 2,137 | 64 | - | 7 | 15 | 10 | 1 | 50 | 121,517 | 120,869 | 488 | 160 | - | - | - |

資料：伊万里市消防本部

原因別火災発生状況

(各年12月31日現在) 単位：件

| 年次 | 総数 | たばこ | 風呂 | 風呂 | かまど | 風呂 | 焼却炉 | ストーブ | スリッパ | こたつ | ボイラー | 煙突 | 排気管 | 電気機器 | 電気器具 | 電灯・電話等配線 | 内線 | 配線 | 火線 | マッチ | たき火 | 溶接機 | 灯機 | 衝突 | 取火 | 火入れ | 放火 | 放火 | その他 | 不明 | 損害額(千円) |
|------|----|-----|----|----|-----|----|-----|------|------|-----|------|----|-----|------|------|----------|----|----|----|-----|-----|-----|----|----|----|-----|----|----|-----|---------|---------|
| 平成10 | 31 | 4 | 5 | - | - | - | 1 | 1 | - | 1 | - | - | - | 1 | 1 | 1 | - | 1 | 1 | - | - | 1 | 1 | - | - | 2 | - | 1 | 5 | 4 | 270,278 |
| 11 | 67 | 4 | 3 | 1 | 3 | - | 1 | 2 | - | - | 1 | - | 1 | - | 1 | 1 | - | 3 | - | 6 | 1 | 1 | - | - | 11 | 2 | - | 10 | 15 | 97,997 | |
| 12 | 46 | 2 | 1 | - | - | - | 3 | - | - | - | - | - | - | 2 | 4 | - | - | 2 | 1 | 2 | - | 1 | - | - | 6 | 1 | 2 | 9 | 10 | 156,890 | |
| 13 | 32 | 1 | - | 1 | 1 | - | 1 | - | - | 1 | - | - | - | 1 | - | - | - | - | - | 2 | - | - | 1 | - | 7 | - | - | 8 | 7 | 51,915 | |
| 14 | 41 | 1 | 3 | - | - | - | 1 | 1 | - | 1 | - | - | - | 2 | - | - | 2 | - | 3 | - | 3 | - | 2 | - | 3 | 1 | 4 | 9 | 8 | 78,444 | |
| 15 | 21 | - | 1 | - | - | - | - | - | - | 1 | - | - | - | 1 | - | - | 1 | - | 3 | - | - | - | - | - | 1 | 2 | 1 | 3 | 7 | 60,772 | |
| 16 | 27 | 2 | 4 | - | 1 | - | - | - | - | - | - | - | 1 | - | - | - | 1 | 1 | - | 1 | - | 2 | - | - | 4 | 1 | - | 2 | 7 | 121,517 | |

資料：伊万里市消防本部

救急車出場件数及び搬送人員の推移

| 年次 | 出場件数 | 搬送人員 | | | | | 搬送人員 | 管外搬送 |
|------|-------|------|------|------|------|-----|-------|------|
| | | 急病 | 一般負傷 | 交通事故 | 労働災害 | その他 | | |
| 平成10 | 1,647 | 820 | 230 | 230 | 29 | 338 | 1,620 | 249 |
| 11 | 1,748 | 856 | 214 | 272 | 22 | 384 | 1,735 | 270 |
| 12 | 1,795 | 873 | 212 | 255 | 16 | 439 | 1,733 | 332 |
| 13 | 1,889 | 889 | 241 | 251 | 21 | 487 | 1,861 | 364 |
| 14 | 1,841 | 863 | 244 | 256 | 22 | 456 | 1,790 | 320 |
| 15 | 1,888 | 965 | 238 | 220 | 14 | 451 | 1,845 | 351 |
| 16 | 2,051 | 998 | 296 | 212 | 15 | 530 | 2,002 | 487 |

資料：伊万里市消防本部

運輸・通信

鉄道乗降客数（伊万里駅）

単位：人

| 年 度 | 区 分 | 乗車人員（人） | | 降車人員 | 1日平均 | |
|-------|---------|---------|---------|---------|-------|-------|
| | | 総 数 | うち定期 | | 乗車人員 | 降車人員 |
| 平成10年 | 合 計 | 498,673 | 276,965 | 490,751 | 1,366 | 1,344 |
| | J R 九 州 | 153,279 | 92,676 | 139,170 | 420 | 381 |
| | 松 浦 鉄 道 | 345,394 | 184,289 | 351,581 | 946 | 963 |
| 11 | 合 計 | 492,415 | 292,242 | 474,249 | 1,346 | 1,297 |
| | J R 九 州 | 146,525 | 90,703 | 131,850 | 401 | 361 |
| | 松 浦 鉄 道 | 345,890 | 201,539 | 342,399 | 945 | 936 |
| 12 | 合 計 | 470,575 | 279,698 | 469,407 | 1,290 | 1,286 |
| | J R 九 州 | 137,800 | 84,905 | 123,997 | 378 | 340 |
| | 松 浦 鉄 道 | 332,775 | 194,793 | 345,410 | 912 | 946 |
| 13 | 合 計 | 454,968 | 269,108 | 446,337 | 1,247 | 1,222 |
| | J R 九 州 | 132,140 | 84,020 | 120,973 | 362 | 331 |
| | 松 浦 鉄 道 | 322,828 | 185,088 | 325,364 | 885 | 891 |
| 14 | 合 計 | 422,435 | 247,239 | 402,104 | 1,157 | 1,102 |
| | J R 九 州 | 122,588 | 78,351 | 111,318 | 336 | 305 |
| | 松 浦 鉄 道 | 299,847 | 168,888 | 290,786 | 821 | 797 |

資料：「佐賀県統計年鑑」

保有車両数

(各年度末現在) 単位:台

| 年度 | 合計 | 貨物 | | | | 乗合 | 乗用 | | | | 特種用途 | 小型二輪 | 軽二輪・ 原動機付 自転車 | 農耕 用 作業 車 |
|------|--------|-----------------|-------|-------|-------|-----|--------|-------|--------|--------|------|------|---------------------|--------------------|
| | | 小計 | 普通 | 小型 | 軽四輪 | | 小計 | 普通 | 小型 | 軽四輪 | | | | |
| 平成10 | 41,017 | 14,107 (106) | 1,206 | 2,804 | 9,991 | 209 | 25,362 | 4,274 | 13,718 | 7,370 | 844 | 495 | 4,607 | 2,895 |
| 11 | 41,568 | 13,787 (115) | 1,209 | 2,733 | 9,730 | 196 | 26,180 | 4,594 | 13,320 | 8,266 | 892 | 513 | 4,360 | 2,786 |
| 12 | 42,150 | 13,583 (111) | 1,206 | 2,659 | 9,607 | 203 | 26,943 | 5,005 | 12,990 | 8,948 | 906 | 515 | 4,212 | 2,746 |
| 13 | 42,549 | 13,204 (112) | 1,186 | 2,566 | 9,340 | 203 | 27,691 | 5,337 | 12,623 | 9,731 | 910 | 541 | 3,977 | 2,683 |
| 14 | 43,060 | 13,007 (106) | 1,190 | 2,477 | 9,234 | 177 | 28,421 | 5,612 | 12,456 | 10,353 | 906 | 549 | 3,777 | 2,608 |
| 15 | 43,802 | 12,958 (106) | 1,194 | 2,402 | 9,362 | 202 | 29,081 | 5,796 | 12,223 | 11,062 | 893 | 562 | 3,840 | 2,575 |

() = 被けん引車

資料:九州運輸局佐賀運輸支局

軽二輪・原動機付自転車及び農耕用作業車は税務課資料

電話加入数の推移

(各年12月31日現在)

| 年次 | 一般加入数 件 | ネット64 加入数 件 |
|------|------------|-------------------|
| 平成10 | 22,457 | ... |
| 11 | 21,823 | 1,640 |
| 12 | 20,821 | 2,587 |
| 13 | 20,044 | 3,199 |
| 14 | 21,940 | 3,386 |
| 15 | 19,622 | 2,834 |

資料:西日本電信電話(株)

平成11年より“開通電話加入数”を“一般(アナログ)”と“ネット64(デジタル)”に区別した

伊万里港

航 路

(平成16年4月現在)

| 航路名 | 幅員 (m) | 延長 (m) | 水深 (m) | 摘 要 |
|--------|--------|--------|--------|------------------|
| 松 島 航路 | 50 | 683 | -3.0 | 二里泊地より松島泊地まで |
| 二 里 " | 50 | 3,200 | -1.5 | 牧島南方灯浮標より二里泊地まで |
| 楠 久 " | 30 | 80 | -2.0 | 楠久津泊地より延長80m |
| 久 原 " | 150 | 1,730 | -10.0 | 久原泊地より延長1,730m |
| 七ッ島 " | 200 | 690 | -12.0 | 七ッ島北2号泊地より延長690m |

資料：伊万里土木事務所

けい船浮標

(平成16年4月現在)

| 所在地 | 名 称 | 数量 | けい船数 | | けい船目的 |
|------|---------|----|-----------------|-----|-------|
| | | | 船 級 | 隻 数 | |
| 港内泊地 | 久原けい船浮標 | 3 | 10,000~25,000DW | 3 | 木材荷役用 |

資料：伊万里土木事務所

大型けい船岸

(平成16年4月現在)

| 地区名 | ふ頭名 | 現 況 | | | | | | 計 画 | | | | | 管 理 者 | |
|-------|--------------|--------|----------|-----------|--------------|----------------|--------|-------|---------|-----------|----------|----------|-------|-------|
| | | 公 専 別 | 延 長 (m) | エプロン幅 (m) | 所定水深 (m) | 所 定 けい船数 | | 公 専 別 | 延 長 (m) | エプロン幅 (m) | 所定水深 (m) | 所 定 けい船数 | | |
| | | | | | | トン数 D/W | バース数 | | | | | トン数 D/W | | バース数 |
| 久原地区 | 久原北ふ頭 | 公 | 185 | 20.0 | -10.0 | 15,000 | 1 | | | | | | | 佐 賀 県 |
| | " | " | 260 | 20.0 | -7.5 | 5,000 | 2 | | | | | | " | |
| | " | " | 70 | 6.0 | -5.5 | 2,000 | 1 | | | | | | " | |
| 楠久地区 | 久原南ふ頭 | 公 | 370 | 20.0 | -10.0 | 15,000 | 2 | | | | | | | " |
| | " | " | 260 | 20.0 | -7.5 | 5,000 | 2 | | | | | | " | |
| | " | " | 270 | 15.0 | -5.5 | 2,000 | 3 | | | | | | " | |
| 七ッ島地区 | 七ッ島北ふ頭 | 公 | 154 | 20.0 | -9.0 | 8,000 | 1 | | | | | | | " |
| | 七ッ島南ふ頭 | " | 260 | 20.0 | -7.5 | 5,000 | 2 | | | | | | " | |
| | ドルフィン 栈 橋 | 専 " | 26 39 | - - | -5.5 -8.0 | 2,000 7,000 | 1 1 | | | | | | | |

資料：伊万里土木事務所

他の港湾との距離

(平成16年4月現在)

| 港 名 | 海上距離 (海里) | 港 名 | 海上距離 (海里) |
|-----|--------------|-----|-----------------|
| 平 戸 | 22 (40.74km) | 長 崎 | 95 (175.94km) |
| 呼 子 | 27 (50.00 " | 下 関 | 99 (183.34 " |
| 巖 原 | 65 (120.38 " | 大 阪 | 349 (646.34 " |
| 唐 津 | 41 (75.93 " | 名古屋 | 527 (976.00 " |
| 佐世保 | 71 (131.49 " | 東 京 | 650 (1,203.80 " |
| 博 多 | 61 (112.97 " | 神 戸 | 339 (627.82 " |

資料：伊万里土木事務所

輸出入額の推移

輸出

単位：百万円

| 年次 | 計 | 船舶 | 鋼材 | 機械機器 | その他 |
|------|---------------|---------------|----|------------|--------------|
| 平成10 | 38,628 | 35,025 | - | 243 | 3,360 |
| 11 | 43,020 | 39,321 | - | 1,091 | 2,608 |
| 12 | 37,358 | 35,494 | - | 748 | 1,116 |
| 13 | 35,517 | 34,139 | - | 526 | 852 |
| 14 | 44,211 | 40,795 | - | 1,110 | 2,306 |
| 15 | 42,494 | 39,544 | - | 944 | 2,007 |

輸入

単位：百万円

| 年次 | 計 | 原木 | 製材 | 合板 | 飼料 | 鉄くず | その他 | 貿易船入港 (うち外国船)隻 |
|------|---------------|--------------|------------|--------------|--------------|-----|---------------|-------------------|
| 平成10 | 16,330 | 2,651 | 456 | 6,038 | 3,628 | - | 3,557 | 313 (312) |
| 11 | 20,433 | 2,233 | 573 | 7,972 | 2,721 | - | 6,944 | 367 (362) |
| 12 | 22,578 | 2,207 | 1,122 | 5,551 | 2,546 | - | 11,152 | 329 (326) |
| 13 | 27,283 | 1,624 | 904 | 4,777 | 5,377 | - | 14,601 | 346 (338) |
| 14 | 28,678 | 2,141 | 556 | 4,584 | 4,704 | - | 16,693 | 354 (352) |
| 15 | 26,050 | 1,025 | 552 | 4,307 | 4,342 | - | 15,825 | 306 (298) |

資料：伊万里税関支署

工業用地

(平成16年10月1日現在)

| 地名 | 完成年次 | 造成計画面積 | うち造成済面積 | 工業用地面積 | 分譲済面積 | 残地面積 | 備考 |
|----------|-------|----------------|----------------|----------------|----------------|----------------|-----|
| | | m ² | m ² | m ² | m ² | m ² | |
| 七ッ島工業団地 | 昭和50年 | 1,882,000 | 1,482,000 | 1,286,000 | 843,000 | 443,000 | |
| 長浜 A 団地 | 41年 | 82,621 | 82,621 | 82,621 | 82,621 | 0 | |
| 長浜 B 団地 | 50年 | 18,680 | 18,680 | 18,680 | 18,680 | 0 | |
| 長浜 C 団地 | 58年 | 206,814 | 206,814 | 199,926 | 199,926 | 0 | |
| 伊万里窯業団地 | 40年 | 90,030 | 90,030 | 90,030 | 90,030 | 0 | |
| 里工業団地 | 40年 | 76,885 | 76,885 | 76,885 | 76,885 | 0 | |
| 久原木材工業団地 | 48年 | 320,520 | 320,520 | 299,000 | 265,522 | 33,478 | |
| 南波多工業団地 | 60年 | 21,253 | 21,253 | 19,223 | 19,223 | 0 | |
| 黒川工業団地 | 61年 | 30,542 | 30,542 | 30,542 | 30,542 | 0 | |
| 大川工業団地 | 平成3年 | 72,776 | 72,776 | 72,776 | 72,776 | 0 | |
| 伊万里団地 | - | 1,134,000 | 1,133,000 | 947,000 | 463,000 | 484,000 | |
| 浦の崎工業団地 | - | 871,100 | - | - | - | - | 計 画 |

資料：企業誘致推進課

行政

歴代市長

| 代 | 氏名 | 就任年月 |
|----|------|---------|
| 初代 | 橋口四郎 | 昭和29年4月 |
| 二代 | 山口正次 | 昭和37年4月 |
| 三代 | 竹内通教 | 昭和45年4月 |
| 四代 | 川本明 | 平成6年4月 |
| 五代 | 塚部芳和 | 平成14年4月 |

歴代助役

| 代 | 氏名 | 就任年月 |
|----|-------|---------|
| 初代 | 山口正次 | 昭和29年5月 |
| 二代 | 児島清彦 | 昭和33年8月 |
| 三代 | 大川内善次 | 昭和36年2月 |
| 四代 | 竹内通教 | 昭和37年6月 |
| 五代 | 西村正俊 | 昭和45年5月 |
| 六代 | 富村繁雄 | 昭和55年7月 |
| 七代 | 増本嘉臣 | 平成6年8月 |
| 八代 | 椎葉隆司 | 平成8年4月 |
| 九代 | 前田和人 | 平成14年5月 |

歴代収入役

| 代 | 氏名 | 就任年月 |
|----|-------|---------|
| 初代 | 大川内善次 | 昭和29年5月 |
| 二代 | 脇山平作 | 昭和36年2月 |
| 三代 | 田中藤太 | 昭和37年6月 |
| 四代 | 山口数雄 | 昭和45年5月 |
| 五代 | 前山俊夫 | 昭和53年5月 |
| 六代 | 益田喜一 | 昭和61年7月 |
| 七代 | 鹿保 | 平成2年7月 |
| 八代 | 中島善明 | 平成6年5月 |
| 九代 | 吉富常彦 | 平成14年6月 |

市議会会議日数・議案件数

| 年次 | 議員定数 | 会議日数 | | 市長提出議案件数 | |
|-------|------|------|-----|----------|-----|
| | | 本会議 | 委員会 | 提出 | 可決 |
| 平成10年 | 28 | 30 | 51 | 123 | 123 |
| 11 | 28 | 29 | 57 | 115 | 115 |
| 12 | 28 | 29 | 52 | 138 | 138 |
| 13 | 28 | 30 | 59 | 136 | 136 |
| 14 | 28 | 31 | 52 | 158 | 158 |
| 15 | 28 | 31 | 61 | 123 | 123 |
| 16 | 28 | 29 | 77 | 126 | 126 |

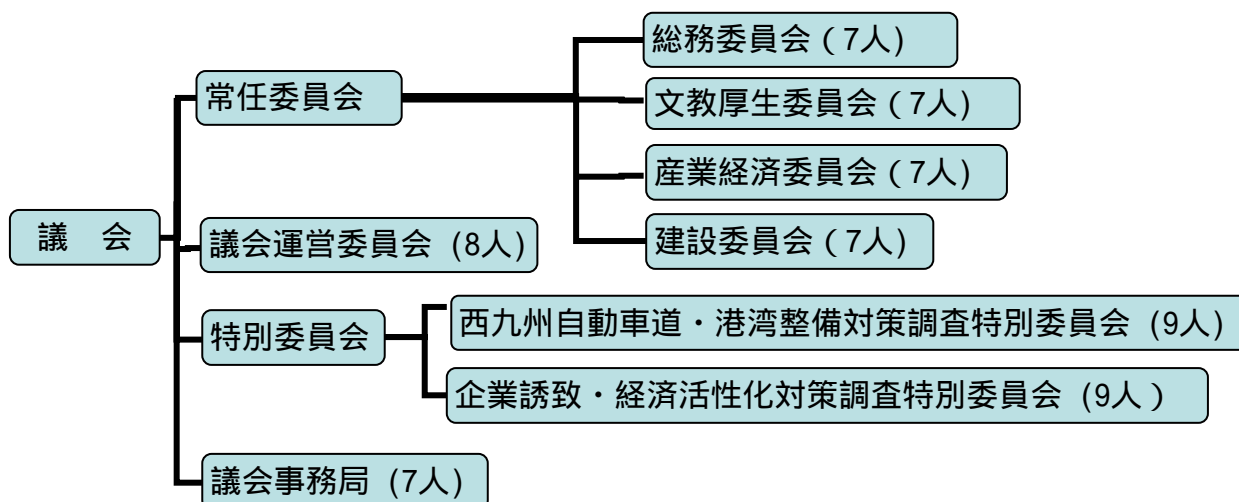
(内、修正可決2)

資料：議会事務局

議員の定数

| | |
|-------|------|
| 法定上限数 | 30 人 |
| 条例定数 | 28 人 |
| 現在数 | 28 人 |

組 織



歴代議長

| 代 | 氏名 | 就任年月 |
|----|-------|---------|
| 初代 | 武藤庄三郎 | 昭和29年4月 |
| 二代 | 満江光次 | 昭和34年4月 |
| 三代 | 田代正男 | 昭和42年5月 |
| 四代 | 梅崎久次 | 昭和46年5月 |
| 五代 | 河村兼雄 | 昭和50年5月 |
| 六代 | 芳野文彦 | 昭和61年7月 |
| 七代 | 江頭橘次 | 平成5年11月 |
| 八代 | 山口正 | 平成11年5月 |
| 九代 | 黒川通信 | 平成15年5月 |

歴代副議長

| 代 | 氏名 | 就任年月 |
|------|-------|----------|
| 初代 | 満江光次 | 昭和29年4月 |
| 二代 | 前田松一 | 昭和34年4月 |
| 三代 | 江頭順二 | 昭和38年5月 |
| 四代 | 西山実 | 昭和40年5月 |
| 五代 | 河村兼雄 | 昭和42年5月 |
| 六代 | 木須清司 | 昭和46年5月 |
| 七代 | 前島常春 | 昭和46年8月 |
| 八代 | 藤田喜代馬 | 昭和48年5月 |
| 九代 | 吉原羊一郎 | 昭和50年5月 |
| 十代 | 野口義一 | 昭和56年12月 |
| 十一代 | 黒川太郎 | 昭和58年5月 |
| 十二代 | 草野正三 | 昭和60年5月 |
| 十三代 | 松瀬勲 | 昭和62年5月 |
| 十四代 | 江頭橘次 | 平成元年5月 |
| 十五代 | 田中静男 | 平成3年5月 |
| 十六代 | 山口正 | 平成5年11月 |
| 十七代 | 渡邊忠篤 | 平成7年5月 |
| 十八代 | 樋渡伊助 | 平成9年7月 |
| 十九代 | 田中啓三 | 平成11年5月 |
| 二十代 | 黒川通信 | 平成13年5月 |
| 二十一代 | 岩橋紀行 | 平成15年5月 |

資料：議会事務局

投票状況

(1) 市長選挙

| 執行年月日 | 当日の有権者数 人 | 投票数 人 | 投票率 % |
|-----------|--------------|----------|----------|
| 昭和57.4.11 | 44,503 | - | 無投票 |
| 昭和61.4.20 | 44,775 | 33,773 | 75.43 |
| 平成 2.4.22 | 44,121 | 36,393 | 82.48 |
| 平成 6.4.24 | 44,510 | 33,407 | 75.06 |
| 平成10.4.19 | 45,475 | 31,222 | 68.66 |
| 平成14.4.21 | 45,976 | 33,352 | 72.54 |

(2) 市議会議員選挙

| 執行年月日 | 議員数 人 | 立候補者数 人 | 当日の有権者数 人 | 投票数 人 | 投票率 % |
|-----------|----------|------------|--------------|----------|----------|
| 昭和58.4.24 | 30 | 31 | 44,030 | 39,260 | 89.17 |
| 昭和62.4.26 | 30 | 33 | 44,163 | 39,162 | 88.68 |
| 平成 3.4.21 | 30 | 34 | 44,154 | 38,600 | 87.42 |
| 平成 7.4.23 | 28 | 36 | 44,911 | 36,628 | 81.56 |
| 平成11.4.25 | 28 | 43 | 45,665 | 37,667 | 82.49 |
| 平成15.4.27 | 28 | 32 | 46,014 | 35,993 | 78.22 |

(3) 県知事選挙

| 執行年月日 | 当日の有権者数 人 | 投票数 人 | 投票率 % |
|-----------|--------------|----------|----------|
| 昭和58.4.10 | 43,988 | 37,014 | 84.15 |
| 昭和62.4.12 | 44,477 | 36,937 | 83.05 |
| 平成 3.4. 7 | 44,227 | 35,006 | 79.15 |
| 平成 7.4. 9 | 44,962 | 31,631 | 70.35 |
| 平成11.4.11 | 45,680 | 33,501 | 73.34 |
| 平成15.4.13 | 46,030 | 33,297 | 72.34 |

(4) 県議会議員選挙

| 執行年月日 | 当日の有権者数 人 | 投票数 人 | 投票率 % |
|-----------|--------------|----------|----------|
| 昭和58.4.10 | 43,996 | 37,029 | 84.16 |
| 昭和62.4.12 | 44,477 | 36,962 | 83.10 |
| 平成 3.4. 7 | 44,227 | 35,005 | 79.15 |
| 平成 7.4. 9 | 44,962 | 31,628 | 70.34 |
| 平成11.4.11 | 45,680 | 33,496 | 73.33 |
| 平成15.4.13 | 46,030 | 33,281 | 72.30 |

(5) 衆議院議員選挙

| 執行年月日 | 当日の有権者数 (人) | | | 投票数 (人) | | | 投票率 (%) | | |
|------------|-------------|--------|--------|---------|--------|--------|---------|-------|-------|
| | 総数 | 男 | 女 | 総数 | 男 | 女 | 総数 | 男 | 女 |
| 昭和61. 7. 6 | 44,785 | 20,733 | 24,052 | 37,736 | 17,207 | 20,529 | 84.26 | 82.99 | 85.35 |
| 平成 2. 2.18 | 44,660 | 20,656 | 24,004 | 37,679 | 17,177 | 20,502 | 84.37 | 83.16 | 85.41 |
| 平成 5. 7.18 | 45,007 | 20,888 | 24,119 | 36,421 | 16,634 | 19,787 | 80.92 | 79.63 | 82.04 |
| 平成 8.10.20 | 45,798 | 21,316 | 24,482 | 29,131 | 13,438 | 15,693 | 63.61 | 63.04 | 64.10 |
| 平成12. 6.25 | 46,216 | 21,478 | 24,738 | 31,631 | 14,604 | 17,027 | 68.44 | 68.00 | 68.83 |
| 平成15.11. 9 | 46,636 | 21,809 | 24,827 | 30,536 | 14,113 | 16,423 | 65.48 | 64.71 | 66.15 |

(6) 参議院議員選挙

| 執行年月日 | 当日の有権者数 (人) | | | 投票数 (人) | | | 投票率 (%) | | |
|-------------|-------------|--------|--------|---------|--------|--------|---------|-------|-------|
| | 総数 | 男 | 女 | 総数 | 男 | 女 | 総数 | 男 | 女 |
| 平成元. 7. 23 | 44,740 | 20,685 | 24,055 | 31,262 | 14,489 | 16,773 | 69.87 | 70.05 | 69.73 |
| 平成4. 7. 26 | 44,717 | 20,730 | 23,987 | 25,534 | 11,912 | 13,622 | 57.10 | 57.46 | 56.79 |
| 平成7. 7. 23 | 45,565 | 21,177 | 24,388 | 18,864 | 8,912 | 9,952 | 41.40 | 42.08 | 40.81 |
| 平成10. 7. 12 | 46,084 | 21,435 | 24,631 | 29,163 | 13,413 | 15,750 | 63.28 | 62.52 | 63.94 |
| 平成13. 7. 29 | 46,542 | 21,689 | 24,853 | 27,409 | 12,681 | 14,728 | 58.89 | 58.47 | 59.26 |
| 平成16. 7. 11 | 46,674 | 21,840 | 24,834 | 29,200 | 13,519 | 15,681 | 62.56 | 61.90 | 63.14 |

(7) 市議会議員補欠選挙

| 執行年月日 | 当日の有権者数 (人) | | | 投票数 (人) | | | 投票率 (%) | | |
|-----------|-------------|--------|--------|---------|--------|--------|---------|-------|-------|
| | 総数 | 男 | 女 | 総数 | 男 | 女 | 総数 | 男 | 女 |
| 平成5.10.17 | 44,649 | 20,721 | 23,928 | 31,458 | 14,177 | 17,281 | 70.46 | 68.42 | 72.22 |

(8) 参議院議員補欠選挙

| 執行年月日 | 当日の有権者数 (人) | | | 投票数 (人) | | | 投票率 (%) | | |
|-----------|-------------|--------|--------|---------|--------|--------|---------|-------|-------|
| | 総数 | 男 | 女 | 総数 | 男 | 女 | 総数 | 男 | 女 |
| 昭和61.8.10 | 45,008 | 20,848 | 24,160 | 18,292 | 8,373 | 9,919 | 40.64 | 40.16 | 41.06 |
| 昭和63.4.10 | 44,637 | 20,605 | 24,032 | 21,524 | 9,910 | 11,614 | 48.22 | 48.10 | 48.33 |
| 平成7.11.19 | 45,524 | 21,161 | 24,363 | 27,264 | 12,546 | 14,718 | 59.89 | 59.29 | 60.41 |

選挙人名簿登録者数

(各年9月1日現在)

| 年次 | 総数 | 男 | 女 |
|-------|--------|--------|--------|
| | 人 | 人 | 人 |
| 平成10年 | 46,162 | 21,520 | 24,642 |
| 11 | 46,235 | 21,531 | 24,704 |
| 12 | 46,322 | 21,552 | 24,770 |
| 13 | 46,479 | 21,668 | 24,811 |
| 14 | 46,614 | 21,784 | 24,830 |
| 15 | 46,657 | 21,828 | 24,829 |
| 16 | 46,756 | 21,898 | 24,858 |

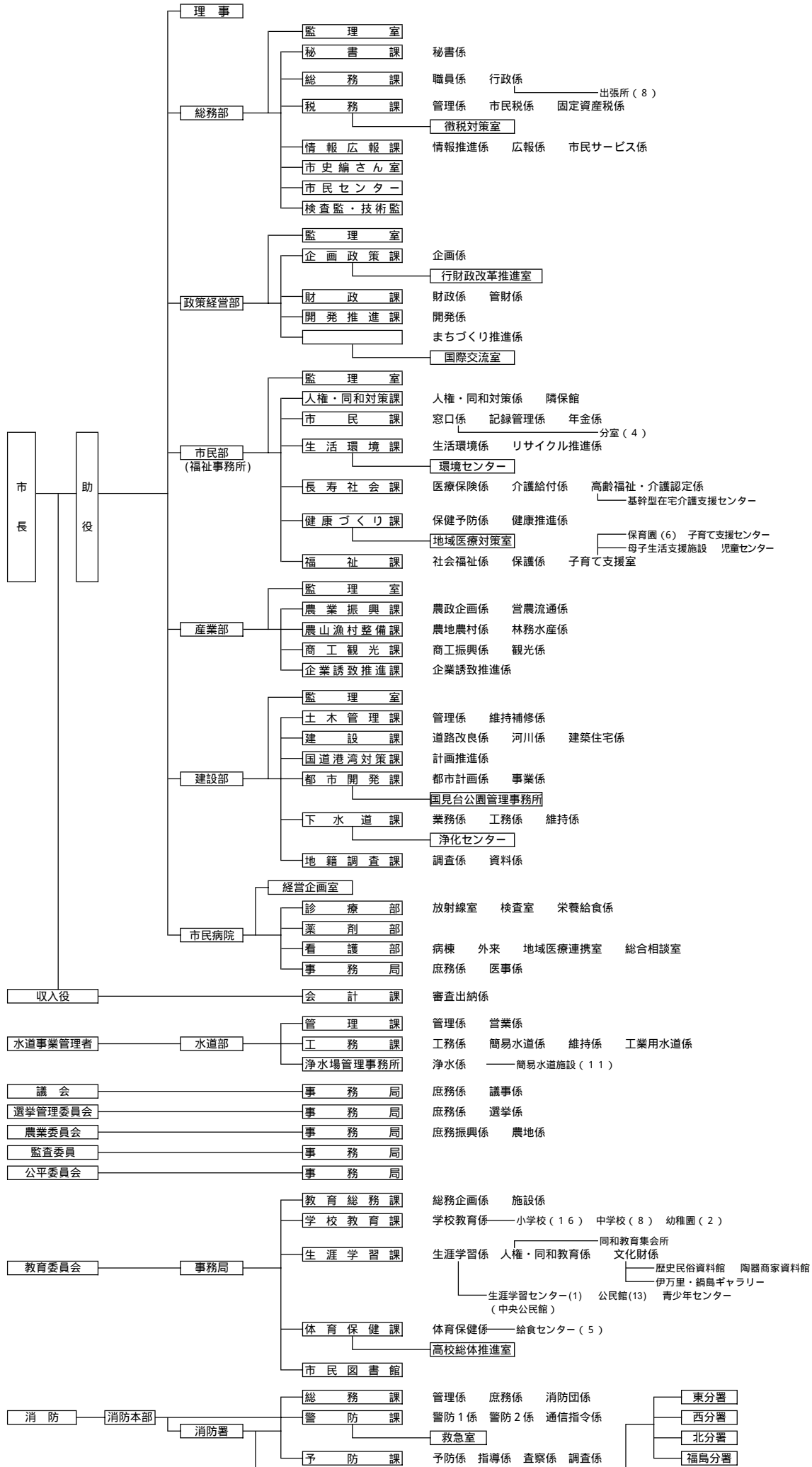
資料：選挙管理委員会

選挙人名簿登録者数

| 番号 | 行政区名 | 男 | 女 | 計 | 番号 | 行政区名 | 男 | 女 | 計 | | |
|---------------|---------|-----|-----|--------------|---------------|--------------|------|--------------|---------------|---------------|-----|
| 1101 | 東新町 | 49 | 50 | 99 | 1149 | 立花台3丁目 | 326 | 330 | 656 | | |
| 1102 | 上仲町 | 17 | 19 | 36 | 1150 | 立花台4丁目 | 81 | 139 | 220 | | |
| 1103 | 仲町 | 18 | 20 | 38 | 1153 | 富士町 | 281 | 307 | 588 | | |
| 1104 | 本町1丁目 | 12 | 16 | 28 | 1154 | 渚 | 205 | 224 | 429 | | |
| 1105 | 本町2丁目 | 18 | 19 | 37 | 1133 | 新天町1区 | 35 | 49 | 84 | | |
| 1106 | 本町3・4丁目 | 20 | 27 | 47 | 1134 | 新天町2区 | 301 | 329 | 630 | | |
| 1107 | 搦町 | 28 | 32 | 60 | 1135 | 新天町3区 | 170 | 167 | 337 | | |
| 1108 | 今町 | 42 | 45 | 87 | 1155 | 南ヶ丘 | 463 | 499 | 962 | | |
| 1109 | 元町 | 37 | 58 | 95 | 伊万里第4計 | | | 2,257 | 2,583 | 4,840 | |
| 1110 | 立町 | 32 | 39 | 71 | 1162 | 岩谷 | 68 | 78 | 146 | | |
| 1111 | 朝日町 | 18 | 23 | 41 | 1163 | 小石原 | 62 | 71 | 133 | | |
| 1112 | 幸善町 | 26 | 28 | 54 | 1164 | 市村 | 201 | 228 | 429 | | |
| 1113 | 下土井町 | 35 | 49 | 84 | 1165 | 市山 | 36 | 44 | 80 | | |
| 1114 | 上土井町 | 54 | 58 | 112 | 1166 | 大川内山 | 91 | 112 | 203 | | |
| 1115 | 浜町 | 59 | 65 | 124 | 1167 | 正力坊 | 57 | 72 | 129 | | |
| 1116 | 上黒尾 | 28 | 42 | 70 | 1168 | 吉田 | 108 | 107 | 215 | | |
| 1117 | 相生町 | 21 | 35 | 56 | 1169 | 福野 | 101 | 110 | 211 | | |
| 1118 | 船屋町 | 59 | 81 | 140 | 1170 | 平尾 | 160 | 186 | 346 | | |
| 1119 | 松島 | 300 | 370 | 670 | 1171 | 向陽園 | 38 | 64 | 102 | | |
| 1120 | 下松島 | 108 | 116 | 224 | 伊万里第5計 | | | 922 | 1,072 | 1,994 | |
| 1121 | 陣内 | 64 | 91 | 155 | 伊万里合計 | | | 9,503 | 11,085 | 20,588 | |
| 1122 | 脇田 | 584 | 657 | 1,241 | 1201 | 福田 | 36 | 43 | 79 | | |
| 1123 | 平山 | 92 | 99 | 191 | 1202 | 浦潟 | 29 | 32 | 61 | | |
| 1124 | 岩立 | 40 | 56 | 96 | 1203 | 干潟 | 28 | 26 | 54 | | |
| 1125 | 木須東 | 259 | 278 | 537 | 1204 | 大黒川 | 87 | 120 | 207 | | |
| 1137 | 弁天町 | 235 | 336 | 571 | 1205 | 奥野 | 50 | 60 | 110 | | |
| 1156 | 中井樋 | 91 | 85 | 176 | 1206 | 塩屋 | 136 | 165 | 301 | | |
| 1157 | 蓮池町 | 44 | 65 | 109 | 1207 | 小黒川 | 102 | 120 | 222 | | |
| 1161 | 上ノ山 | 289 | 328 | 617 | 1208 | 浦分 | 118 | 134 | 252 | | |
| 1701 | 東八谷搦 | 468 | 534 | 1,002 | 1209 | 黒塩 | 42 | 44 | 86 | | |
| 伊万里第1計 | | | | 3,147 | 3,721 | 6,868 | 1210 | 椿原 | 62 | 75 | 137 |
| 1126 | 木須西 | 253 | 294 | 547 | 1219 | 名村団地 | 262 | 159 | 421 | | |
| 1127 | 本瀬戸 | 81 | 99 | 180 | 1220 | 敬愛園 | 7 | 43 | 50 | | |
| 1128 | 中通里 | 107 | 112 | 219 | 黒川第1計 | | | 959 | 1,021 | 1,980 | |
| 1129 | 早里 | 90 | 109 | 199 | 1211 | 清水 | 27 | 29 | 56 | | |
| 1130 | 漁港 | 78 | 106 | 184 | 1212 | 横野 | 17 | 19 | 36 | | |
| 1131 | 釘島 | 17 | 13 | 30 | 1213 | 立目 | 33 | 29 | 62 | | |
| 伊万里第2計 | | | | 626 | 733 | 1,359 | 1214 | 牟田 | 38 | 50 | 88 |
| 1136 | 栄町 | 410 | 465 | 875 | 黒川第2計 | | | 115 | 127 | 242 | |
| 1138 | 柳井町 | 136 | 185 | 321 | 1215 | 花房 | 29 | 33 | 62 | | |
| 1139 | 白野 | 305 | 316 | 621 | 1216 | 畑川内 | 98 | 110 | 208 | | |
| 1140 | 永山 | 60 | 72 | 132 | 1217 | 長尾 | 43 | 57 | 100 | | |
| 1141 | 屋敷野 | 57 | 62 | 119 | 1218 | 真手野 | 80 | 89 | 169 | | |
| 1142 | 上古賀 | 126 | 145 | 271 | 黒川第3計 | | | 250 | 289 | 539 | |
| 1143 | 下古賀 | 128 | 129 | 257 | 黒川合計 | | | 1,324 | 1,437 | 2,761 | |
| 1144 | 祇園町 | 110 | 111 | 221 | 1309 | 畑津 | 55 | 62 | 117 | | |
| 1145 | 六仙寺 | 154 | 172 | 326 | 1310 | 内野 | 97 | 104 | 201 | | |
| 1151 | 東円造寺 | 227 | 310 | 537 | 1311 | 煤屋 | 63 | 59 | 122 | | |
| 1152 | 西円造寺 | 292 | 379 | 671 | 1312 | 馬蛤潟 | 49 | 53 | 102 | | |
| 1158 | 長生園 | 4 | 49 | 53 | 1313 | 辻 | 76 | 79 | 155 | | |
| 1159 | みどりが丘 | 67 | 77 | 144 | 1314 | 浦 | 330 | 365 | 695 | | |
| 1160 | あさひが丘 | 357 | 374 | 731 | 波多津第1計 | | | 670 | 722 | 1,392 | |
| 1172 | つつじが丘 | 118 | 130 | 248 | 1301 | 木場 | 98 | 110 | 208 | | |
| 伊万里第3計 | | | | 2,551 | 2,976 | 5,527 | 1302 | 開拓 | 11 | 12 | 23 |
| 1147 | 立花台1丁目 | 172 | 283 | 455 | 1303 | 筒井 | 94 | 100 | 194 | | |
| 1148 | 立花台2丁目 | 223 | 256 | 479 | 1304 | 井野尾 | 56 | 59 | 115 | | |

| 番号 | 行政区名 | 男 | 女 | 計 | 番号 | 行政区名 | 男 | 女 | 計 |
|---------------|------|--------------|--------------|--------------|---------------|------|---------------|---------------|---------------|
| 1305 | 田代 | 38 | 36 | 74 | 1707 | 金武 | 146 | 194 | 340 |
| 1306 | 板木 | 50 | 60 | 110 | 1708 | 作井手 | 86 | 103 | 189 |
| 1307 | 津留主屋 | 34 | 35 | 69 | 1709 | 中田 | 66 | 86 | 152 |
| 1308 | 中山 | 51 | 61 | 112 | 1710 | 吉野 | 49 | 64 | 113 |
| 波多津第2計 | | 432 | 473 | 905 | 1711 | 川内子 | 56 | 71 | 127 |
| 波多津合計 | | 1,102 | 1,195 | 2,297 | 1712 | 古子 | 39 | 40 | 79 |
| 1401 | 古川 | 43 | 47 | 90 | 二里合計 | | 1,840 | 2,145 | 3,985 |
| 1402 | 笠椎 | 106 | 119 | 225 | 1801 | 里 | 478 | 502 | 980 |
| 1403 | 大川原 | 84 | 93 | 177 | 1802 | 福和 | 51 | 56 | 107 |
| 1404 | 小麦原 | 45 | 48 | 93 | 1803 | 長浜 | 719 | 756 | 1,475 |
| 1405 | 府招下 | 71 | 85 | 156 | 1804 | 日尾 | 51 | 66 | 117 |
| 1406 | 府招上 | 140 | 143 | 283 | 1805 | 天神 | 59 | 62 | 121 |
| 1407 | 原屋敷 | 145 | 157 | 302 | 1806 | 脇野 | 161 | 176 | 337 |
| 1408 | 井手野 | 178 | 205 | 383 | 1807 | 浦川内 | 126 | 159 | 285 |
| 南波多第1計 | | 812 | 897 | 1,709 | 1808 | 東大久保 | 85 | 93 | 178 |
| 1409 | 高瀬 | 57 | 64 | 121 | 東山代第1計 | | 1,730 | 1,870 | 3,600 |
| 1410 | 開拓 | 1 | 1 | 2 | 1809 | 大久保 | 184 | 195 | 379 |
| 1411 | 大曲 | 38 | 50 | 88 | 1810 | 福住見 | 122 | 171 | 293 |
| 1412 | 水留 | 67 | 68 | 135 | 1811 | 国見 | 62 | 77 | 139 |
| 1413 | 古里 | 52 | 51 | 103 | 東山代第2計 | | 368 | 443 | 811 |
| 1414 | 谷口 | 40 | 45 | 85 | 1812 | 下分 | 17 | 14 | 31 |
| 1415 | 重橋 | 69 | 62 | 131 | 1813 | 滝川内 | 104 | 98 | 202 |
| 南波多第2計 | | 324 | 341 | 665 | 1814 | 辻の堂 | 8 | 10 | 18 |
| 南波多合計 | | 1,136 | 1,238 | 2,374 | 1815 | 川内野 | 93 | 109 | 202 |
| 1501 | 宿 | 156 | 193 | 349 | 1816 | 日南郷 | 8 | 8 | 16 |
| 1502 | 片竹 | 53 | 60 | 113 | 東山代第3計 | | 230 | 239 | 469 |
| 1503 | 戸石川 | 88 | 100 | 188 | 東山代合計 | | 2,328 | 2,552 | 4,880 |
| 1504 | 井手口 | 92 | 103 | 195 | 1901 | 楠久津 | 227 | 260 | 487 |
| 1505 | 長野野 | 85 | 102 | 187 | 1902 | 楠久 | 392 | 466 | 858 |
| 1506 | 川西 | 92 | 106 | 198 | 1904 | 福川内 | 53 | 62 | 115 |
| 1507 | 相の谷 | 1 | 1 | 2 | 1905 | 城 | 79 | 87 | 166 |
| 1508 | 駒鳴 | 145 | 155 | 300 | 1906 | 峰 | 55 | 56 | 111 |
| 1509 | 立川 | 209 | 235 | 444 | 1907 | 鳴石 | 120 | 149 | 269 |
| 1510 | 山口 | 84 | 99 | 183 | 山代第1計 | | 926 | 1,080 | 2,006 |
| 1512 | 東田代 | 64 | 62 | 126 | 1908 | 久原1区 | 225 | 251 | 476 |
| 1513 | 川原 | 97 | 96 | 193 | 1909 | 久原2区 | 345 | 365 | 710 |
| 大川合計 | | 1,166 | 1,312 | 2,478 | 1910 | 久原3区 | 138 | 147 | 285 |
| 1601 | 東分 | 108 | 116 | 224 | 山代第2計 | | 708 | 763 | 1,471 |
| 1602 | 上原 | 57 | 53 | 110 | 1911 | 浦の崎 | 165 | 194 | 359 |
| 1603 | 下分 | 215 | 237 | 452 | 1913 | 川南 | 104 | 135 | 239 |
| 1604 | 下平 | 78 | 89 | 167 | 1914 | 立岩 | 130 | 126 | 256 |
| 1605 | 梅岩 | 40 | 41 | 81 | 1915 | 向山 | 131 | 144 | 275 |
| 1606 | 岳坂 | 59 | 68 | 127 | 1916 | 西分 | 98 | 122 | 220 |
| 1607 | 村分 | 74 | 80 | 154 | 1917 | 西大久保 | 46 | 46 | 92 |
| 1608 | 藤川内 | 103 | 104 | 207 | 1918 | 野々頭 | 43 | 41 | 84 |
| 1609 | 久良木 | 33 | 34 | 67 | 1919 | 東分 | 59 | 64 | 123 |
| 1610 | 宿分 | 90 | 111 | 201 | 山代第3計 | | 776 | 872 | 1,648 |
| 1611 | 上分 | 94 | 103 | 197 | 山代合計 | | 2,410 | 2,715 | 5,125 |
| 1612 | 中通 | 82 | 84 | 166 | 総計 | | 21,898 | 24,858 | 46,756 |
| 1613 | 金石原 | 56 | 59 | 115 | 資料: 選挙管理委員会 | | | | |
| 松浦合計 | | 1,089 | 1,179 | 2,268 | | | | | |
| 1702 | 西八谷 | 186 | 213 | 399 | | | | | |
| 1703 | 川東 | 657 | 753 | 1,410 | | | | | |
| 1704 | 大里 | 379 | 406 | 785 | | | | | |
| 1705 | 福母 | 77 | 82 | 159 | | | | | |
| 1706 | 内の馬場 | 99 | 133 | 232 | | | | | |

伊万里市行政機構図



伊万里市勢のあらまし

—全国・佐賀県からみた伊万里市—

1. 県に占める割合の推移

単位：%

| 区 分 | 平成10年 | 11 | 12 | 13 | 14 |
|------------|-------|------|------|------|------|
| 面積 | 10.5 | 10.5 | 10.5 | 10.5 | 10.5 |
| 人口 | 6.8 | 6.7 | 6.7 | 6.7 | 6.7 |
| 農家数 | ... | ... | 8.3 | ... | ... |
| 経営耕地面積 | ... | ... | 6.5 | ... | ... |
| 農業産出額 | 7.1 | 7.2 | 7.2 | 7.1 | 7.6 |
| 商業年間販売額 | ... | 6.1 | ... | ... | 5.7 |
| 市民所得（分配所得） | 6.1 | 6.1 | 6.1 | 6.1 | ... |

資料：「佐賀県統計年鑑」

2. 月別平年気象表 単位：気温 ， 降水量mm， 日照時間 h

| 区分 | 項目 | 1月 | 2月 | 3月 | 4月 | 5月 | 6月 | 7月 | 8月 | 9月 | 10月 | 11月 | 12月 | 年間 |
|------|------|-------|-------|-------|-------|-------|-------|-------|-------|-------|-------|-------|-------|---------|
| 伊万里市 | 平均気温 | 5.1 | 5.7 | 8.9 | 13.8 | 18.1 | 21.9 | 26.0 | 26.7 | 22.8 | 17.3 | 12.1 | 7.2 | 15.5 |
| | 最高気温 | 9.0 | 9.8 | 13.4 | 18.7 | 23.1 | 25.9 | 29.6 | 30.8 | 27.0 | 22.3 | 17.1 | 11.9 | 19.9 |
| | 最低気温 | 1.2 | 1.5 | 4.4 | 8.8 | 13.3 | 18.4 | 23.0 | 23.3 | 19.1 | 12.7 | 7.6 | 2.9 | 11.4 |
| | 降水量 | 79.7 | 91.4 | 166.6 | 179.8 | 207.6 | 389.3 | 382.7 | 258.5 | 221.6 | 86.7 | 89.4 | 53.9 | 2,207.3 |
| | 日照時間 | 98.9 | 119.4 | 135.8 | 166.5 | 159.6 | 94.4 | 131.5 | 163.5 | 145.6 | 177.5 | 136.7 | 127.0 | 1,651.0 |
| 東京 | 平均気温 | 5.8 | 6.1 | 8.9 | 14.4 | 18.7 | 21.8 | 25.4 | 27.1 | 23.5 | 18.2 | 13.0 | 8.4 | 15.9 |
| | 降水量 | 48.6 | 60.2 | 114.5 | 130.3 | 128.0 | 164.9 | 161.5 | 155.1 | 208.5 | 163.1 | 92.5 | 39.6 | 1,466.7 |
| | 日照時間 | 180.5 | 161.1 | 159.2 | 164.9 | 180.9 | 120.1 | 147.5 | 177.5 | 112.9 | 129.9 | 141.4 | 171.1 | 1,847.2 |

(注)統計期間 伊万里市 = 気温及び降水量：1979年～2000年、日照時間：1986年～2000年の平年値
東京 = 1971年～2000年の平年値

資料：伊万里市 = 佐賀地方気象台 伊万里地域気象観測所
東京 = 気象庁日本気候表2002年版

3. 最高気温・最低気温と日最大降水量

| 項目 | 伊万里市 | | 東京 | |
|---------|-------|-------------|---------|-------------|
| 最高気温(極) | 36.7 | 平成 2年 9月 1日 | 39.1 | 平成 6年 8月 3日 |
| 最低気温(極) | -5.4 | 昭和56年 1月23日 | -9.2 | 明治 9年 1月13日 |
| 日最大降水量 | 353mm | 昭和55年 8月29日 | 392.5mm | 昭和33年 9月26日 |

期間：伊万里市 = 1979年～2003年
東京 = 最高気温1923年～2003年
= 最低気温1876年～2003年
= 日最大降水量1876年～2003年

資料：伊万里市 = 佐賀地方気象台 伊万里地域気象観測所
東京 = 気象庁年報2002年版

4. 面積と人口密度

| 区 分 | 総 面 積 | 人口密度 (1Km ² 当たり) |
|---------|-----------------------|-----------------------------|
| 伊 万 里 市 | 254.99km ² | 230.1人 |
| 佐 賀 県 | 2,439.31 | 357.4 |
| 全 国 | 377,899.20 | 337.0 |

資料：「佐賀県統計年鑑 平成15年版」

5. 人口密度と人口集中地区

| 区 分 | 面 積 | | 人 口 | | 人口密度 (1k m ² 当 り) | 人 口 集 中 地 区 | | |
|---------|-----------------|-------|---------|-------|------------------------------------|-------------|---------|---------|
| | km ² | 県=100 | 人 | 県=100 | | 面積 | 人口 | 人口密度 |
| 伊 万 里 市 | 254.99 | 10.5 | 59,143 | 6.7 | 231.9 | 2.63 | 11,705 | 4,450.0 |
| 佐 賀 県 | 2,439.23 | 100.0 | 876,654 | 100.0 | 359.4 | 51.94 | 244,566 | 4,708.6 |

資料：平成12年国勢調査

6. 人口・世帯数

各年10月1日
全国世帯数は翌年3月31日現在

| 年次 | 人 口 | | | 世 帯 数 | | | 1世帯当たり人員 | | |
|------|--------|---------|------------|--------|---------|-------------|----------|-----|-----|
| | 伊万里市 | 佐賀県 | 全国 (千人) | 伊万里市 | 佐賀県 | 全国 (千世帯) | 伊万里市 | 佐賀県 | 全国 |
| 平成10 | 59,918 | 884,128 | 126,490 | 18,618 | 277,148 | 46,812 | 3.2 | 3.2 | 2.7 |
| 11 | 59,522 | 883,298 | 126,686 | 18,739 | 280,058 | 47,420 | 3.2 | 3.2 | 2.7 |
| 12 | 59,143 | 876,654 | 126,926 | 18,626 | 278,306 | 47,063 | 3.2 | 3.1 | 2.7 |
| 13 | 58,958 | 875,689 | 127,291 | 18,807 | 280,812 | 48,638 | 3.1 | 3.1 | 2.6 |
| 14 | 58,884 | 873,885 | 127,435 | 19,288 | 283,100 | 49,267 | 3.1 | 3.1 | 2.6 |
| 15 | 58,668 | 871,884 | 127,619 | 19,448 | 285,606 | 49,837 | 3.0 | 3.1 | 2.5 |

資料：平成7年、12年は国勢調査

「佐賀県統計年鑑」

総務省自治行政局「住民基本台帳に基づく
人口・人口動態及び世帯数」

7. 人の動き

| 年次 | 出生率 | | 死亡率 | | 人口転入率 | | 人口転出率 | |
|-------|---------|------|---------|-----|-----------------|-----|-----------------|-----|
| | 人口千人当たり | | 人口千人当たり | | 転入者数 人口百人当たり | | 転出者数 人口百人当たり | |
| | 伊万里市 | 佐賀県 | 伊万里市 | 佐賀県 | 伊万里市 | 佐賀県 | 伊万里市 | 佐賀県 |
| 平成10年 | 10.2 | 9.9 | 9.5 | 8.9 | 3.1 | 4.3 | 3.4 | 4.5 |
| 11 | 9.4 | 9.7 | 9.9 | 9.0 | 2.9 | 4.3 | 3.4 | 4.4 |
| 12 | 9.7 | 10.0 | 9.7 | 9.0 | 3.2 | 4.3 | 3.3 | 4.5 |
| 13 | 10.2 | 9.8 | 10.3 | 9.0 | 3.2 | 4.3 | 3.5 | 4.5 |
| 14 | 10.4 | 9.4 | 9.8 | 9.0 | 3.3 | 4.2 | 3.5 | 4.5 |
| 全国14年 | 9.2 | | 7.8 | | ... | | ... | |

資料：「佐賀県統計年鑑」

8. 年齢(3区分)別割合

| 区分 | 昭和55 | | | 平成2 | | | 平成7 | | | 平成12 | | |
|--------------------|------|------|------|------|------|------|------|------|------|------|------|------|
| | 伊万里市 | 佐賀県 | 全国 | 伊万里市 | 佐賀県 | 全国 | 伊万里市 | 佐賀県 | 全国 | 伊万里市 | 佐賀県 | 全国 |
| 0～14歳 (年少人口) | 23.2 | 23.2 | 23.5 | 21.2 | 20.2 | 18.7 | 18.8 | 18.1 | 15.9 | 16.6 | 16.4 | 14.6 |
| 15～64歳 (生産年齢人口) | 64.1 | 65.0 | 67.3 | 62.3 | 64.6 | 69.8 | 61.8 | 64.1 | 69.4 | 61.3 | 63.1 | 67.9 |
| 65歳以上 (老年人口) | 12.7 | 11.8 | 9.1 | 16.5 | 15.1 | 11.9 | 19.4 | 17.8 | 14.5 | 22.1 | 20.5 | 17.3 |

(注)算出基礎 = $\frac{3区分の各人口}{総人口}$

資料：国勢調査

9. 老年人口の割合の推移

| 区分 | 昭和40 | 45 | 50 | 55 | 60 | 平成2 | 7 | 12 |
|------|------|------|------|------|------|------|------|------|
| 伊万里市 | 8.1 | 10.0 | 11.4 | 12.7 | 14.0 | 16.5 | 19.4 | 22.1 |
| 佐賀県 | 7.8 | 9.3 | 10.7 | 11.8 | 13.0 | 15.1 | 17.8 | 20.5 |
| 全国 | 6.3 | 7.0 | 7.9 | 9.1 | 10.3 | 11.9 | 14.5 | 17.3 |

(注)算出基礎 = $\frac{65歳以上人口}{総人口}$

資料：国勢調査

10. 年齢区分人口指数

| 区 分 | 算 出 基 準 | 伊万里市 | | 佐賀県 | | 全 国 | |
|--------|--|-------|-------|------|-------|------|-------|
| | | 平成7 | 平成12 | 平成7 | 平成12 | 平成7 | 平成12 |
| 年少人口指数 | $\frac{0 \sim 14\text{歳人口}}{15 \sim 64\text{歳人口}} \times 100$ | 30.4 | 27.0 | 28.3 | 26.0 | 23.0 | 21.4 |
| 老年人口指数 | $\frac{65\text{歳以上人口}}{15 \sim 64\text{歳人口}} \times 100$ | 31.4 | 36.1 | 27.8 | 32.3 | 20.9 | 25.5 |
| 従属人口指数 | $\frac{0 \sim 14\text{歳} + (65\text{歳以上人口})}{15 \sim 64\text{歳人口}} \times 100$ | 61.8 | 63.1 | 56.1 | 58.4 | 43.9 | 46.9 |
| 老年化指数 | $\frac{65\text{歳以上人口}}{15 \sim 64\text{歳人口}} \times 100$ | 103.5 | 133.7 | 98.1 | 124.4 | 91.2 | 119.1 |

資料: 国勢調査

11. 就業人口構成比

単位: %

| 産業分類 | 伊万里市 | | 佐賀県 | | 全 国 | |
|--------|-------|-------|-------|-------|-------|-------|
| | 平成7 | 平成12 | 平成7 | 平成12 | 平成7 | 平成12 |
| 総 数 | 100.0 | 100.0 | 100.0 | 100.0 | 100.0 | 100.0 |
| 第1次産業 | 14.1 | 13.0 | 12.8 | 11.5 | 6.1 | 5.0 |
| 農 業 | 13.6 | 12.7 | 11.2 | 10.2 | 5.3 | 4.5 |
| 林業・水産業 | 0.5 | 0.3 | 1.6 | 1.3 | 0.6 | 0.5 |
| 第2次産業 | 35.8 | 33.1 | 29.3 | 27.5 | 31.4 | 29.5 |
| 鉱 業 | 0.2 | 0.1 | 0.1 | 0.1 | 0.1 | 0.1 |
| 建 設 業 | 12.7 | 12.0 | 11.5 | 11.0 | 10.3 | 10.0 |
| 製 造 業 | 23.0 | 21.0 | 17.7 | 16.4 | 21.1 | 19.5 |
| 第3次産業 | 50.1 | 53.8 | 57.8 | 60.8 | 61.9 | 64.3 |
| 卸・小売業 | 18.8 | 19.9 | 20.6 | 21.1 | 22.8 | 22.7 |
| サービス業 | 21.7 | 23.7 | 24.5 | 27.0 | 24.8 | 27.4 |
| 分類不能 | 0.0 | 0.0 | 0.1 | 0.2 | 0.6 | 1.2 |

資料: 国勢調査

12. 昼間人口

| 地 区 | 夜間人口 | 昼間人口 | 100人当たり 昼間人口 | 昼 間 就業者 | 昼 間 通学者 |
|------|---------|---------|-----------------|------------|------------|
| 伊万里市 | 59,143 | 61,186 | 103.5 | 31,787 | 3,319 |
| 佐賀県 | 876,511 | 873,168 | 99.6 | 429,807 | 52,516 |

資料: 平成12年国勢調査

13. 事業所

| 区 分 | 事業所数 | | 増加率 | 従業員数 | | 増加率 | 1事業所当たり従業者 | |
|--------|-----------|-----------|--------|----------|----------|--------|------------|-------|
| | 平成8年 | 平成13年 | 13年/8年 | 平成8年 | 平成13年 | 13年/8年 | 平成8年 | 平成13年 |
| 伊万里市 | 3,432 | 3,197 | 6.8% | 29,060人 | 27,318人 | 6.0% | 8.5人 | 8.5人 |
| 佐賀県 | 46,041 | 44,673 | 3.0% | 401,075人 | 387,800人 | 3.3% | 8.7人 | 8.7人 |
| 全 国 | 6,717,025 | 6,350,101 | 5.5% | 62,781千人 | 60,158千人 | 4.2% | 9.3人 | 9.5人 |
| 市/県(%) | 7.5 | 7.2 | - | 7.2 | 7.0 | - | 97.7 | - |

(注)平成11年は民営事業所のみが調査対象のため、この表から除いている。

資料：事業所統計調査

14. 経済成長率

単位：%

| 年 次 | 伊万里市 | | 佐賀県 | | 全 国 | |
|-------|------|-----|-----|-----|-----|-----|
| | 分配所得 | 総生産 | 名 目 | 実 質 | 名 目 | 実 質 |
| 平成10年 | 6.5 | 3.0 | 1.1 | 2.0 | 1.3 | 0.7 |
| 11 | 1.5 | 3.1 | 0.5 | 1.7 | 0.7 | 1.0 |
| 12 | 0.9 | 3.2 | 1.8 | 0.9 | 1.1 | 3.2 |
| 13 | 4.1 | 2.3 | 3.6 | 2.7 | 2.5 | 1.4 |

伊万里市はそれぞれの増加率

資料：市民所得推計、県民経済報告書

15. 市民一人当たり分配所得

| 年 度 | 伊万里市 | | 佐賀県 | | 格差 |
|-------|-----------|-----------|-----------|-----------|-------------|
| | 所 得 | 10年 = 100 | 所 得 | 10年 = 100 | (県平均 = 100) |
| 平成10年 | 2,337,466 | 100.0 | 2,675,158 | 100.0 | 87.4 |
| 11 | 2,318,458 | 99.2 | 2,570,015 | 96.1 | 90.2 |
| 12 | 2,312,605 | 98.9 | 2,557,233 | 95.6 | 90.4 |
| 13 | 2,225,019 | 95.2 | 2,455,504 | 91.8 | 90.6 |

資料：市民所得推計

16. 農家数（専業・兼業別）

| 区 分 | | 平成7年 | | 平成12年 | |
|--------------|-----------|--------|---------|--------|---------|
| | | 伊万里市 | 佐賀県 | 伊万里市 | 佐賀県 |
| 農 家 戸 数 | | 3,706戸 | 44,862戸 | 2,909戸 | 35,198戸 |
| 内 訳 % | 専 業 | 11.9 | 12.2 | 15.7 | 16.4 |
| | 第 1 種 兼 業 | 18.0 | 21.5 | 16.3 | 19.6 |
| | 第 2 種 兼 業 | 70.0 | 52.9 | 67.9 | 64.0 |
| 一戸当たり経営規模(a) | | 95.1 | 118.7 | 95.6 | 114.1 |

販売農家数

資料：農林業センサス

17. 経営規模別農家構成比

| 区 分 | 平成7年 | | 平成12年 | |
|-----------|------|------|-------|------|
| | 伊万里市 | 佐賀県 | 伊万里市 | 佐賀県 |
| 0.5ha未満 | 31.4 | 27.0 | 31.6 | 27.3 |
| 0.5～2ha未満 | 58.9 | 55.9 | 58.1 | 54.6 |
| 2ha以上 | 9.8 | 17.0 | 10.3 | 18.1 |

資料：農林業センサス

18. 農業産出額

単位 { 伊万里市：千万円
佐賀県：億円

| 区 分 | 平成10 | 11 | 12 | 13 | 14 | 15 |
|----------|-------|-------|-------|-------|-------|-------|
| 伊 万 里 市 | 1,087 | 1,028 | 1,053 | 996 | 1,023 | 1,052 |
| 佐 賀 県 | 1,535 | 1,424 | 1,455 | 1,402 | 1,341 | 1,450 |
| 県内シェア(%) | 7.1 | 7.2 | 7.2 | 7.1 | 7.6 | 7.3 |

資料：九州農政局唐津統計・情報センター伊万里庁舎
「佐賀農林水産統計年報」

19. 農家1戸当り生産農業所得

単位：千円

| 区 分 | 平成10 | 11 | 12 | 13 | 14 | 15 |
|---------|-------|-------|-------|-------|-------|-------|
| 伊 万 里 市 | 1,056 | 914 | 1,078 | 982 | 917 | 1,059 |
| 佐 賀 県 | 1,489 | 1,369 | 1,436 | 1,455 | 1,318 | 1,667 |
| 対 県 比 | 70.9 | 66.8 | 75.1 | 67.5 | 70.0 | 63.5 |

資料：九州農政局唐津統計・情報センター伊万里庁舎
「佐賀農林水産統計年報」

20. 経営耕地10a当たり生産農業所得

単位：千円

| 区 分 | 平成10 | 11 | 12 | 13 | 14 | 15 |
|---------|------|------|------|------|------|------|
| 伊 万 里 市 | 91 | 79 | 87 | 80 | 76 | 89 |
| 佐 賀 県 | 106 | 97 | 101 | 102 | 92 | 114 |
| 対 県 比 | 85.8 | 81.4 | 86.1 | 78.4 | 82.6 | 78.1 |

資料：九州農政局唐津統計・情報センター伊万里庁舎
「佐賀農林水産統計年報」

21. 米の生産

| 区 分 | 平成 11 | 12 | 13 | 14 | 15 | 佐 賀 県 | 県内 シェア (%) |
|--------------|----------|-------|-------|-------|-------|-------------|------------------|
| 作付面積(ha) | 1,950 | 1,980 | 1,840 | 1,860 | 1,860 | 28,400 | 6.5 |
| 生産量(t) | 8,590 | 9,860 | 9,290 | 9,250 | 8,550 | 142,000 | 6.0 |
| 10a当たり収量(kg) | 442 | 499 | 504 | 498 | 461 | 500 | - |

資料：九州農政局唐津統計・情報センター伊万里庁舎

22. 農業主要作物構成比

単位 { 伊万里市：千万円
佐賀県：億円

| 区分 | 12年 | | | | | 13年 | | | | | 14年 | | | | |
|-------|-------|-------|-------|-------|------------------|------|-------|-------|-------|------------------|-------|-------|-------|-------|------------------|
| | 伊万里市 | | 佐賀県 | | 県内 シェア (%) | 伊万里市 | | 佐賀県 | | 県内 シェア (%) | 伊万里市 | | 佐賀県 | | 県内 シェア (%) |
| | 産出額 | 構成比 | 産出額 | 構成比 | | 産出額 | 構成比 | 産出額 | 構成比 | | 産出額 | 構成比 | 産出額 | 構成比 | |
| 総額 | 1,053 | 100.0 | 1,455 | 100.0 | 7.2 | 996 | 100.0 | 1,402 | 100.0 | 7.1 | 1,052 | 100.0 | 1,450 | 100.0 | 7.3 |
| 1. 耕種 | 727 | 69.0 | 1,147 | 78.8 | 6.3 | 664 | 66.7 | 1,108 | 79.0 | 6.0 | 723 | 68.7 | 1,055 | 72.8 | 6.9 |
| 米 | 200 | 19.0 | 396 | 27.2 | 5.1 | 184 | 18.5 | 369 | 26.3 | 5.0 | 248 | 23.6 | 457 | 31.5 | 5.4 |
| 麦 | 4 | 0.4 | 119 | 8.2 | 0.3 | 4 | 0.4 | 101 | 7.2 | 0.4 | 3 | 0.3 | 71 | 4.9 | 0.4 |
| やさい | 146 | 13.9 | 308 | 21.2 | 4.7 | 141 | 14.2 | 323 | 23.0 | 4.4 | 173 | 16.4 | 346 | 23.9 | 5.0 |
| 果実 | 335 | 31.8 | 196 | 13.5 | 17.1 | 306 | 30.7 | 185 | 13.2 | 16.5 | 246 | 23.4 | 151 | 10.4 | 16.3 |
| 2. 畜産 | 325 | 30.9 | 294 | 20.2 | 11.1 | 325 | 32.6 | 282 | 20.0 | 11.5 | 323 | 30.7 | 272 | 18.8 | 11.9 |

資料：九州農政局唐津統計・情報センター伊万里庁舎

23. 果樹類の栽培面積と収穫量

単位：ha、トン

| 年 次 | みかん | | ぶどう | | 日本なし | |
|----------|-------|--------|------|------|------|-------|
| | 栽培面積 | 収穫量 | 栽培面積 | 収穫量 | 栽培面積 | 収穫量 |
| 平成10 | 239 | 2,410 | 68 | 460 | 463 | 8,300 |
| 11 | 233 | 3,870 | 68 | 497 | 456 | 8,510 |
| 12 | 225 | 1,900 | 65 | 455 | 443 | 8,990 |
| 13 | 202 | 2,700 | 64 | 475 | 442 | 8,670 |
| 14 | 197 | 1,890 | 59 | 457 | 416 | 7,940 |
| 15 | 196 | 1,920 | 59 | 379 | 373 | 7,020 |
| 15年 佐賀県 | 4,080 | 82,600 | 143 | 696 | 420 | 7,950 |
| 県内シェア(%) | 4.8 | 2.3 | 41.3 | 54.5 | 88.8 | 88.3 |

資料：九州農政局唐津統計・情報センター伊万里庁舎
「園芸・工芸作物・養蚕市町村別統計」
「農林統計」

104 伊万里市勢のあらまし

24. 畜産

単位：千万円

| 種 類 | 区 分 | 平成10 | 11 | 12 | 13 | 14 | 15 |
|-------|--------------|------|------|------|------|------|-------------|
| 産 出 額 | 伊万里市 | 354 | 356 | 317 | 325 | 336 | 323 |
| | 県内シェア (%) | 10.8 | 11.7 | 10.8 | 11.5 | 11.6 | 11.9 |

資料：九州農政局唐津統計・情報センター伊万里庁舎

25. 水産業生産量

単位：t

| 区 分 | 地 区 | 平成10 | 11 | 12 | 13 | 14 | 15 |
|------|------|------|-----|-----|-----|-----|------------|
| 総生産量 | 伊万里市 | 470 | 404 | 418 | 589 | 459 | 477 |
| 海面漁業 | 伊万里市 | 382 | 323 | 324 | 488 | 338 | 363 |
| 海面養殖 | 伊万里市 | 88 | 81 | 94 | 101 | 121 | 114 |

資料：九州農政局唐津統計・情報センター伊万里庁舎

26. 市内製造業の推移

| 区 分 | 平成10年 | 11 | 12 | 13 | 14 | 佐賀県 (14年) |
|------------------|---------|---------|---------|---------|----------------|--------------|
| 事業所数 | 289 | 282 | 268 | 169 | 160 | 1,819 |
| 県内シェア (%) | 8.2 | 8.3 | 8.1 | 8.6 | 8.8 | - |
| 従業者数 (人) | 6,939 | 6,718 | 6,318 | 6,322 | 6,040 | 58,564 |
| 県内シェア (%) | 10.0 | 10.0 | 9.6 | 10.2 | 10.3 | - |
| 製造品出荷額等 (百万円) | 164,619 | 158,944 | 164,409 | 166,951 | 172,405 | 1,397,118 |
| 県内シェア (%) | 10.2 | 9.9 | 10.1 | 10.5 | 12.3 | - |

(注) 平成13年、14年は4人以上の事業所が調査対象。

資料：工業統計調査

27. 商店数、従業員数、商品販売額

| | | 平成9年 | | 平成14年 | |
|-------------|---------------------|------------|-------------|------------|-------------|
| | | 伊万里市 | 佐賀県 | 伊万里市 | 佐賀県 |
| 実 数 | 商店数（店） | 1,086 | 14,604 | 920 | 13,301 |
| | 従業員数（人） | 5,031 | 75,483 | 4,516 | 75,875 |
| | 年間商品販売額（万円） | 13,983,657 | 220,438,616 | 10,639,875 | 187,502,449 |
| 生 産 性 | 一商店当たり従業員数 （人） | 4.6 | 5.2 | 4.9 | 5.7 |
| | 一商店当たり年間販売額 （万円） | 12,876 | 15,094 | 11,565 | 14,097 |
| | 従業員1人当たり販売額 （万円） | 2,779 | 2,920 | 2,356 | 2,471 |

資料：商業統計調査

28. 進学率

単位：%

| 年次 | 高等学校等進学率 | | | 大学等進学率 | | |
|------|----------|------|------|---------|------|------|
| | 伊万里市 | 佐賀県 | 全 国 | 伊万里市内高校 | 佐賀県 | 全 国 |
| 平成10 | 95.5 | 96.8 | 96.8 | 29.9 | 36.4 | 42.5 |
| 11 | 96.3 | 97.0 | 96.9 | 33.6 | 37.3 | 42.5 |
| 12 | 95.2 | 96.7 | 97.0 | 32.2 | 36.6 | 45.1 |
| 13 | 95.8 | 96.9 | 96.9 | 31.1 | 36.6 | 45.1 |
| 14 | 96.2 | 96.8 | 97.0 | 29.6 | 37.1 | 44.8 |
| 15 | 96.1 | 97.4 | 97.3 | 30.9 | 37.4 | 44.6 |

資料：「佐賀県統計年鑑」

29. 観光客

単位：%

| 区 分 | | 平成10 | 11 | 12 | 13 | 14 | 15 |
|---------------|----------|----------|----------|----------|----------|--------|----------|
| 伊万里市 | 観光客（千人） | 1,645 | 1,683 | 1,669 | 1,632 | 1,641 | 1,744 |
| | うち宿泊（千人） | 100 | 106 | 110 | 104 | 104 | 108 |
| 佐賀県 | 観光客（千人） | 31,581.5 | 31,036.8 | 30,168.8 | 30,293.3 | 31,660 | 32,004.8 |
| | うち宿泊（千人） | 2,905 | 2,884 | 2,746 | 2,706 | 2,666 | 2,676.8 |
| 県内シェア（%）（観光客） | | 5.2 | 5.4 | 5.5 | 5.4 | 5.2 | 5.4 |

資料：県観光課

30. 病床数、医師数

| 区 分 | 伊 万 里 市 | | 佐 賀 県 | | 全 国 | |
|------------|---------|-------|--------|--------|-----------|-----------|
| | 平成14 | 平成15 | 平成14 | 平成15 | 平成14 | 平成15 |
| 病 床（床） | 1,502 | 1,489 | 19,357 | 19,157 | 1,839,376 | 1,820,212 |
| 医 師（人） | 103 | - | 1,958 | - | 262,687 | - |
| 歯 科 医 師（人） | 32 | - | 525 | - | 92,874 | - |
| 薬 剤 師（人） | 77 | - | 1,465 | - | 229,744 | - |

（注）病床数については10月1日現在、
その他については12月31日現在

資料：県医務課
厚生労働省「医療施設調査」
「医師・歯科医師・薬剤師調査」
（隔年調査）

31. 住居の種類、住宅の所有関係

単位：%

| 区 分 | 持 家 | | 公営・公団・ 公社の借家 | | 民営の借家 | | 給与住宅 | | 間 借 り | |
|-------|------|------|-----------------|------|-------|------|------|------|-------|------|
| | 平成7 | 平成12 | 平成7 | 平成12 | 平成7 | 平成12 | 平成7 | 平成12 | 平成7 | 平成12 |
| 伊万里市 | 74.3 | 73.9 | 7.6 | 7.5 | 13.9 | 15.0 | 3.4 | 2.6 | 0.8 | 1.0 |
| 佐 賀 県 | 71.3 | 71.1 | 6.3 | 6.3 | 18.3 | 18.7 | 3.5 | 3.0 | 0.6 | 0.9 |
| 全 国 | 60.2 | 61.1 | 7.1 | 6.9 | 27.3 | 26.9 | 4.6 | 3.9 | 0.9 | 1.2 |

(注)住宅に住む一般世帯における世帯数の割合

資料：国勢調査

32. 生活保護

| 年 度 | 保護率 0/00 (人口千人当たり) | |
|------|-----------------------|-------|
| | 伊 万 里 市 | 佐 賀 県 |
| 平成10 | 13.8 | 5.7 |
| 11 | 13.5 | 5.8 |
| 12 | 13.0 | 5.9 |
| 13 | 13.0 | 6.1 |
| 14 | 12.5 | 6.4 |
| 15 | 12.4 | 6.5 |

資料：福祉課

33. 貿易（伊万里港）

単位：百万円

| 年 次 | 計 | 輸 入 額 | 輸 出 額 |
|------|--------|--------|--------|
| 平成10 | 54,948 | 16,330 | 38,628 |
| 11 | 63,463 | 20,443 | 43,020 |
| 12 | 59,936 | 22,578 | 37,358 |
| 13 | 62,799 | 27,283 | 35,517 |
| 14 | 72,889 | 28,678 | 44,211 |
| 15 | 68,544 | 26,050 | 42,494 |

資料：伊万里税関支署

34. 道路の現況

(平成15年4月1日現在)

| 区 分 | | 実延長 | 改良延長 | 改良率 | 舗装延長 | 舗装率 |
|---------------|------|---------|---------|------|---------|-------|
| | | k m | k m | % | k m | % |
| 国道・県道 (合計) | 伊万里市 | 180.4 | 159.1 | 88.2 | 180.4 | 100.0 |
| | 佐賀県 | 1,844.3 | 1,595.3 | 86.5 | 1,840.9 | 99.8 |
| 国 道 | 伊万里市 | 71.7 | 70.2 | 97.9 | 71.7 | 100.0 |
| | 佐賀県 | 585.1 | 560.3 | 95.8 | 585.1 | 100.0 |
| 県 道 | 伊万里市 | 108.7 | 88.9 | 81.8 | 108.7 | 100.0 |
| | 佐賀県 | 1,259.2 | 1,034.9 | 82.2 | 1,255.8 | 99.7 |
| 市町村道 | 伊万里市 | 899.5 | 441.1 | 49.0 | 813.9 | 90.5 |
| | 佐賀県 | 8,454.0 | 5,596.3 | 66.2 | 7,943.0 | 94.0 |

資料：「佐賀県統計年鑑」

35. 生活

| 区 分 | 給水人口 | 水道普及率 | 開通電話 台 数 | 100人当たり 電話普及率 | 自動車 保有台数 | 自動車1台 当たり人口 | 交通事故 発生件数 | 出火件数 | 刑法犯 検挙件数 | 国民健康保険 被保険者数 | 拠出制 国民年金 被保険者数 |
|------|-----------|-----------|-------------|------------------|-------------|----------------|--------------|-------|-------------|-----------------|----------------------|
| | 平成15.3.31 | 平成15.3.31 | 平成14.3.31 | 平成14.3.31 | 平成15.3.31 | 平成15.3.31 | 平成14年 | 平成14年 | 平成14年 | 平成14年度平均 | 平成15.3.31 |
| | 人 | % | 台 | 台 | 台 | 人 | 件 | 件 | 件 | 人 | 人 |
| 伊万里市 | 56,190 | 94.3 | 20,044 | 33.5 | 43,060 | 1.4 | 571 | 41 | 213 | 23,645 | 15,637 |
| 佐賀県 | 826,001 | 93.7 | 293,872 | 33.4 | 618,368 | 1.4 | 10,443 | 471 | 3,580 | 337,628 | 239,978 |

資料：「佐賀県統計年鑑」

36. 財政・決算規模の推移（普通会計）

| 区 分 | 平成10 | 11 | 12 | 13 | 14 | |
|--|-------------------|---------|---------|---------|---------|---------|
| 歳出決算額（百万円） | 伊万里市 | 22,765 | 25,224 | 22,152 | 22,223 | 24,360 |
| 人口一人当たりの財政規模 〔 $\frac{\text{歳出決算額}}{\text{人口}}$ 〕 | 伊万里市（円） | 377,564 | 420,147 | 369,927 | 371,511 | 408,936 |
| | 全 国（千円） （類似団体） | 359 | 379 | 357 | 347 | 346 |

資料：財政課

「市町村財政概要」

「日本の統計」

37. 地方財政基本指標（平成14年度 普通会計）

| 区 分 | 伊万里市 | 佐賀市 | 唐津市 | 鳥栖市 | 多久市 | 武雄市 | 鹿島市 | 類似団体 |
|------------------|---------------|---------|---------|---------|---------|---------|---------|---------|
| 類似団体類型 | - 2 | - 5 | - 3 | - 5 | 0 - 3 | 0 - 3 | 0 - 1 | - 2 |
| 経常収支費比率（％） | 85.8 | 87.5 | 86.9 | 83.9 | 93.5 | 89.2 | 92.9 | 83.1 |
| 公債費比率（％） | 14.5 | 13.6 | 15.8 | 18.6 | 11.8 | 15.2 | 16.7 | 14.4 |
| 財政力指数 | 0.461 | 0.695 | 0.510 | 0.778 | 0.371 | 0.499 | 0.394 | 0.710 |
| 歳 入 （百万円） | 24,849 | 58,385 | 27,321 | 20,374 | 11,163 | 12,895 | 13,419 | 23,494 |
| 一人当たり歳入額（円） | 417,145 | 356,358 | 342,930 | 332,239 | 464,310 | 370,569 | 398,811 | 357,986 |
| 市 税（円） | 92,577 | 125,902 | 93,833 | 151,326 | 80,340 | 102,940 | 84,022 | 130,582 |
| 地方交付税（円） | 114,529 | 48,740 | 88,982 | 39,865 | 171,695 | 113,926 | 144,360 | 66,094 |
| 地方債（円） | 50,020 | 72,290 | 37,523 | 19,688 | 60,160 | 34,292 | 27,854 | 37,740 |
| 地方税構成比（％） | 22.2 | 35.3 | 27.4 | 45.5 | 17.3 | 27.8 | 21.1 | 36.9 |
| 交付税構成比（％） | 27.5 | 13.7 | 25.9 | 12.0 | 37.0 | 30.7 | 36.2 | 19.4 |
| 地方債構成比（％） | 12.0 | 20.3 | 10.9 | 5.9 | 13.0 | 9.3 | 7.0 | 9.0 |
| 自主財源構成比（％） | 36.1 | 46.5 | 39.4 | 61.7 | 28.5 | 38.4 | 29.9 | 52.3 |
| 歳 出 （百万円） | 24,360 | 56,724 | 27,259 | 20,033 | 10,872 | 12,619 | 13,154 | 22,701 |
| 一人当たり歳出額（円） | 408,936 | 346,220 | 342,150 | 326,672 | 452,176 | 362,624 | 390,922 | 346,219 |
| 民生費（円） | 102,893 | 74,964 | 99,860 | 70,998 | 110,308 | 90,346 | 93,660 | 71,430 |
| 農林水産業費（円） | 27,313 | 8,533 | 14,758 | 9,862 | 30,242 | 17,727 | 63,495 | 16,119 |
| 商工費（円） | 9,621 | 10,390 | 11,671 | 8,774 | 5,533 | 9,936 | 7,006 | 10,840 |
| 教育費（円） | 48,110 | 40,779 | 42,104 | 29,873 | 62,970 | 45,869 | 34,030 | 45,203 |
| 公債費（円） | 39,301 | 34,660 | 43,022 | 49,264 | 53,819 | 44,289 | 48,757 | 40,691 |
| 人件費構成比（％） | 21.2 | 16.9 | 19.8 | 20.1 | 19.8 | 22.0 | 21.9 | 19.7 |
| 投資的経費構成比（％） | 22.1 | 28.3 | 11.9 | 13.9 | 23.9 | 16.5 | 19.3 | 21.3 |
| 標準財政規模（百万円） | 12,738 | 30,799 | 15,961 | 12,763 | 5,524 | 7,560 | 7,358 | 13,612 |

資料：財政課

42. 類似団体参考

類型の設定

類型は、市町村の態様を決定する要素のうちで最もその度合が強く、しかも容易、かつ、客観的に把握できる「人口」と「産業構造」により設定しているのが、本年度は、平成12年国勢調査の結果に基づき、中核市及び特例市についてはそれぞれ5類型、都市については29類型、町村については39類型を設定した。

類型の構成と該当団体数（都市）

（平成15年3月31日現在）

| 人口 類型 | 産業構造 タイプ | 産業構造 次、次95%以上 | | 次、次85%以上～95%未満 | | 次、次85%未満 | | 計 |
|--------------------------|-------------|---------------|--------|----------------|--------|----------|--------|-----|
| | | 次65%以上 | 次65%未満 | 次55%以上 | 次55%未満 | 次50%以上 | 次50%未満 | |
| | | 5 | 4 | 3 | 2 | 1 | 0 | |
| 35,000人未満 | 0 | 5 | 8 | 39 | 24 | 32 | 10 | 118 |
| 35,000～55,000 人以上 人未満 | | 7 | 34 | 57 | 36 | 8 | 3 | 145 |
| 55,000～80,000 | | 33 | 35 | 40 | 22 | - | - | 130 |
| 80,000～130,000 | | 39 | 43 | 24 | 11 | - | - | 117 |
| 130,000～230,000 | | 35 | 23 | 7 | - | 1 | - | 66 |
| 230,000～430,000 | | 7 | 2 | 3 | - | - | - | 12 |
| 430,000人以上 | | 7 | 1 | - | - | - | - | 8 |
| 計 | | 133 | 146 | 170 | 93 | 41 | 13 | 596 |

（注） 人口及び産業構造は平成12年国勢調査による。
伊万里市は - 2である。

類似団体（II-2）団体一覧（都市）

（平成15年3月31日）

| 団 体 名 | 団 体 名 |
|----------|-----------|
| 山形県 天童市 | 長野県 塩尻市 |
| 福島県 須賀川市 | 〃 佐久市 |
| 茨城県 下館市 | 静岡県 島田市 |
| 栃木県 真岡市 | 〃 袋井市 |
| 〃 大田原市 | 愛知県 碧南市 |
| 群馬県 館林市 | 三重県 上野市 |
| 〃 藤岡市 | 滋賀県 近江八幡市 |
| 埼玉県 本庄市 | 徳島県 阿南市 |
| 〃 羽生市 | 愛媛県 西条市 |
| 千葉県 銚子市 | |
| 富山県 氷見市 | |
| 長野県 伊那市 | |

資料：財政課

地域指定一覧表

- 1 工配法の誘導地域・・・・・・ 「工業再配置促進法」による誘導地域
○は同地域該当市町村 は特別誘導地域該当市町村
- 2 農村地域・・・・・・ 「農村地域工業等導入促進法」による農村地域
同地域には全市町村が該当。数字は、同法第5条に基づく工業等導入実施計画策定年度
- 3 農業振興地域・・・・・・ 「農業振興地域の整備に関する法律」による指定地域
- 4 振興山村地域・・・・・・ 「山村振興法」による指定地域
- 5 特定農山村地域・・・・・・ 「特定農山村地域における農林業等の活性化のための基盤整備の促進に関する法律」による地域
- 6 過疎地域・・・・・・ 「過疎地域自立促進特別措置法」による地域。北波多村、有明町は特定市町村（経過措置団体）
- 7 低開発地域工業開発地区・・・・ 「低開発地域工業開発促進法」による開発地域
- 8 都市計画区域・・・・・・ 「都市計画法」適用地域
- 9 離島振興地域・・・・・・ 「離島振興法」指定地域
- 10 半島振興対策実施地域・・・・ 「半島振興法」第2条第1項による指定
- 11 リゾート法の特定地域・・・・ 「総合保養地域整備法」による特定地域。 は同地域該当市町村、 は重点整備地区該当市町村
- 12 広域市町村圏区域名・・・・ 佐・・・佐賀地区広域市町村圏 唐・・・唐津・東松浦広域市町村圏 鳥・・・鳥栖地区広域市町村圏
伊・・・伊万里・北松地域広域市町村圏 杵・・・杵藤地区広域市町村圏
- 13 地方拠点都市地域・・・・・・ 「地方拠点法」指定地域。 佐・・・佐賀地方拠点都市地域 唐・・・唐津・東松浦地方拠点都市地域
- 14 原子力発電施設等立地地域・・・・ 原子力発電施設等立地地域の振興に関する特別措置法による指定地域

○ 指定
一部指定

平成15年4月1日現在

| 市町村 | 工配法の誘導地域 | 農村地域 | 農業振興地域 | 振興山村地域 | 特定農山村地域 | 過疎地域 | 低開発地域工業開発地区 | 都市計画区域 | 離島振興地域 | 半島振興対策実施地域 | リゾート法の特定地域 | 広域市町村圏区域 | 地方拠点都市地域 | 原子力発電施設等立地地域 | | | | | |
|------|----------|------------|--------|--------|---------|-------|-------------|--------|--------|------------|------------|----------|----------|--------------|---|---|---|---|---|
| | 49市町村 | 49市町村 | 49市町村 | 5町村 | 18市町村 | 14市町村 | 19市町村 | 25市町村 | 4市町7離島 | 6市町 | 26市町村 | | | 5市町 | | | | | |
| 佐賀市 | ○ | 元 | | | | | ○ | ○ | | | | 佐 | 佐 | | | | | | |
| 唐津市 | | 48,13 | | | | | ○ | | | ○ | | 唐 | 唐 | ○ | | | | | |
| 鳥栖市 | ○ | ○ | | | | | ○ | ○ | | | | 鳥 | | | | | | | |
| 多久市 | ○ | 47,60,4 | | | ○ | ○ | | | | | | 佐 | 佐 | | | | | | |
| 伊万里市 | ○ | 46,57,60,3 | | | ○ | | ○ | | | ○ | | 伊 | | | | | | | |
| 武雄市 | ○ | 60,62 | | | | | ○ | | | | | 杵 | | | | | | | |
| 鹿島市 | ○ | 56 | | | ○ | | ○ | | | | ○ | 杵 | | | | | | | |
| 諸富町 | ○ | ○ | | | | | ○ | ○ | | | | } | } | } | | | | | |
| 川副町 | ○ | 4 | | | | | ○ | ○ | | | } | | | | } | } | | | |
| 東与賀町 | ○ | ○ | ○ | | | | | | | | | | | | | | } | } | } |
| 久保田町 | ○ | ○ | ○ | | | | | | | | | | | | | | | | |
| 大和町 | ○ | 48 | | | ○ | | ○ | | | | | } | } | } | | | | | |
| 富士町 | ○ | 2 | | ○ | ○ | ○ | | | | | } | | | | } | } | | | |
| 神埼町 | ○ | 48,60 | | | | | ○ | ○ | | | | | | | | | } | } | } |
| 千代田町 | ○ | 4 | ○ | | | | ○ | ○ | | | | | | | | | | | |
| 三田川町 | ○ | 47 | | | | | ○ | ○ | | | | } | } | } | | | | | |
| 東脊振村 | ○ | 47,61,6 | | | | | ○ | ○ | | | } | | | | } | } | | | |
| 脊振村 | ○ | ○ | | ○ | ○ | ○ | | | | | | | | | | | } | } | } |
| 三瀬村 | ○ | 54 | | ○ | ○ | ○ | | | | | | | | | | | | | |
| 基山町 | ○ | ○ | | | | | ○ | ○ | | | | } | } | } | | | | | |
| 中原町 | ○ | 4 | | | | | ○ | ○ | | | } | | | | } | } | | | |
| 北茂安町 | ○ | 47 | | | | | ○ | ○ | | | | | | | | | } | } | } |
| 三根町 | ○ | 12 | ○ | | | | ○ | ○ | | | | | | | | | | | |
| 上峰町 | ○ | 47 | | | | | ○ | ○ | | | | } | } | } | | | | | |
| 小城町 | ○ | ○ | | | | | | ○ | | | } | | | | } | } | | | |
| 三日月町 | ○ | ○ | | | | | | | | | | | | | | | } | } | } |
| 牛津町 | ○ | 47 | | | | | | ○ | | | | | | | | | | | |
| 芦刈町 | ○ | ○ | ○ | | | | | | | | | } | } | } | | | | | |
| 浜玉町 | ○ | 48 | | | ○ | | | | | ○ | } | | | | } | } | | | |
| 七山村 | ○ | ○ | | ○ | ○ | ○ | | | | ○ | | | | | | | } | } | } |
| 敵木町 | ○ | 5 | | | ○ | | | | | ○ | | | | | | | | | |
| 相知町 | ○ | ○ | | | | | ○ | ○ | | ○ | | } | } | } | | | | | |
| 北波多村 | ○ | 46 | | | | | ○ | ○ | | ○ | } | | | | } | } | | | |
| 肥前町 | ○ | ○ | | | | | ○ | ○ | | ○ | | | | | | | } | } | } |
| 玄海町 | ○ | ○ | | | | | ○ | ○ | | ○ | | | | | | | | | |
| 鎮西町 | ○ | ○ | | | | | ○ | ○ | | ○ | | } | } | } | | | | | |
| 呼子町 | ○ | ○ | | | | | ○ | ○ | | ○ | } | | | | } | } | | | |
| 有田町 | ○ | ○ | | | | | | ○ | ○ | | | | | | | | } | } | } |
| 西有田町 | ○ | 63 | | | | | | ○ | ○ | | | | | | | | | | |
| 山内町 | ○ | 57 | | | | | | ○ | | | | } | } | } | | | | | |
| 北方町 | ○ | 46 | | | | | | | | | } | | | | } | } | | | |
| 大江町 | ○ | ○ | | | | | | | | | | | | | | | } | } | } |
| 江北町 | ○ | 47 | | | | | | | | | | | | | | | | | |
| 白石町 | ○ | ○ | | | | | | | | | | } | } | } | | | | | |
| 福富町 | ○ | ○ | ○ | | | | | | | | } | | | | } | } | | | |
| 有明町 | ○ | ○ | | | | | | | | | | | | | | | } | } | } |
| 太良町 | ○ | ○ | | | ○ | | | | | | | | | | | | | | |
| 塩田町 | ○ | 49 | | | | | | | | | | } | } | } | | | | | |
| 嬉野町 | ○ | ○ | | | | | | | | ○ | } | | | | } | } | | | |

資料：「佐賀県統計年鑑」（県市町村課，地域・情報課，産業振興課，観光課，農政課，流通経済課，まちづくり推進課）