

統計

伊万里

I M A R I

平成 16 年  
(2004年)

伊万里市

本市は、佐賀県の西北部にあって、東松浦半島と長崎県北松浦半島の統合する位置にあり、伊万里湾が深く入り込んだ天然の良港を擁しています。江戸時代には焼物の積出港として栄え、「イマリ」の名が世界に広まりました。

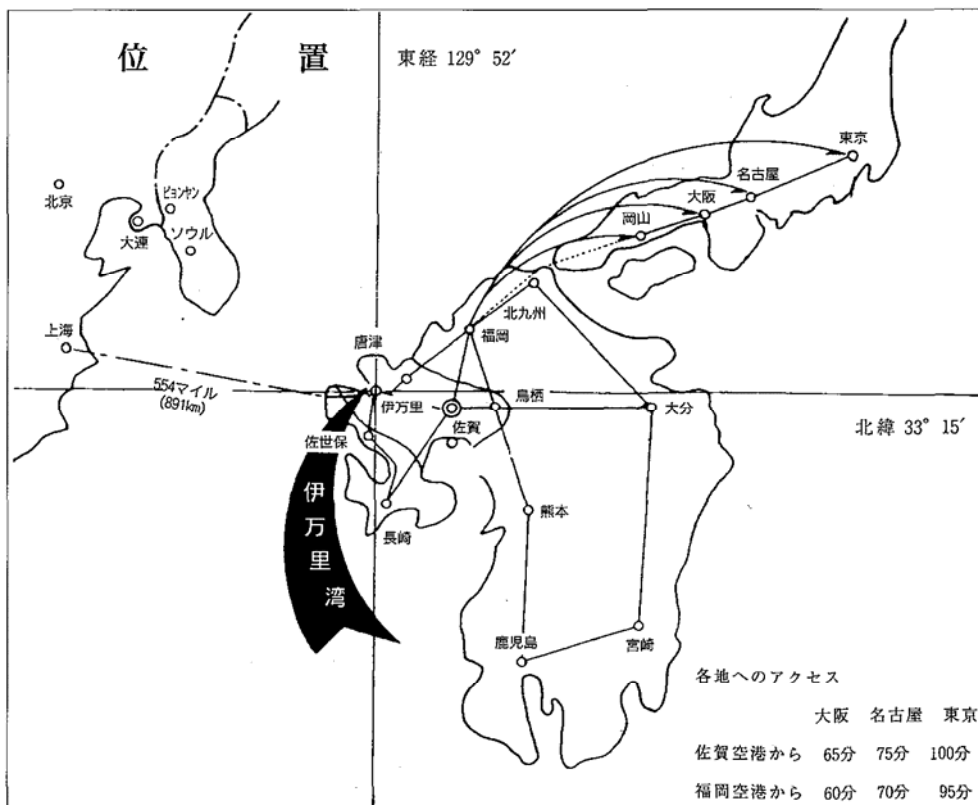
本市の名所として、大川内山の鍋島藩窯公園、古伊万里大壺を配した伊万里津大橋、海水浴場「イマリンビーチ」、さらには全国でも数少ない、生きた化石といわれるカプトガニの繁殖地で知られる多々良海岸などがあり、訪れる人の心を和ませてくれます。

また、特産品として鍋島藩窯 300 有余年の歴史と伝統を誇る伊万里焼をはじめ、伊万里梨、伊万里牛が全国的に有名です。窯業・農業のほか IC 関連産業や、造船・自動車部品等が産業の基幹的役割を担っており、伝統産業と先端技術とが融和した特色ある都市づくりを目指すとともに、海洋科学技術を中心とした知的基盤の形成による新たな産業の創出など、地域産業の振興も図っています。

「伊万里港」は、重要港湾としてアジア諸国とのゲートウェイを目指し、港湾整備や工業団地の整備、ポートセールスが進められています。

また、基幹幹線道路である国道 202 号をはじめ、高速交通ネットワークを形成する西九州自動車道の整備に積極的に取り組むとともに、伊万里市駅ビル（平成 14 年 10 月にオープン）、中心商店街と国道 202 号を繋ぐ都市計画道路伊万里駅前線（平成 16 年 4 月に開通）など伊万里駅周辺の開発にも力を入れています。平成 15 年 3 月には、山代町と黒川町を繋ぐ伊万里湾大橋が開通しました。

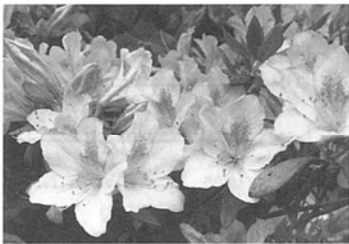
さらに、伊万里ファミリーパーク（仮称）の造成工事に着工し、その地に隣接して「映画界の巨匠・黒澤明記念館」が文化と環境との共生をテーマに建設される予定であり、世界に向けた 21 世紀への新たな芸術と文化の情報発信地「伊万里」を目指しています。





市長 塚部 芳和

市の花



つつじ

市の木



マキの木

## 伊万里市



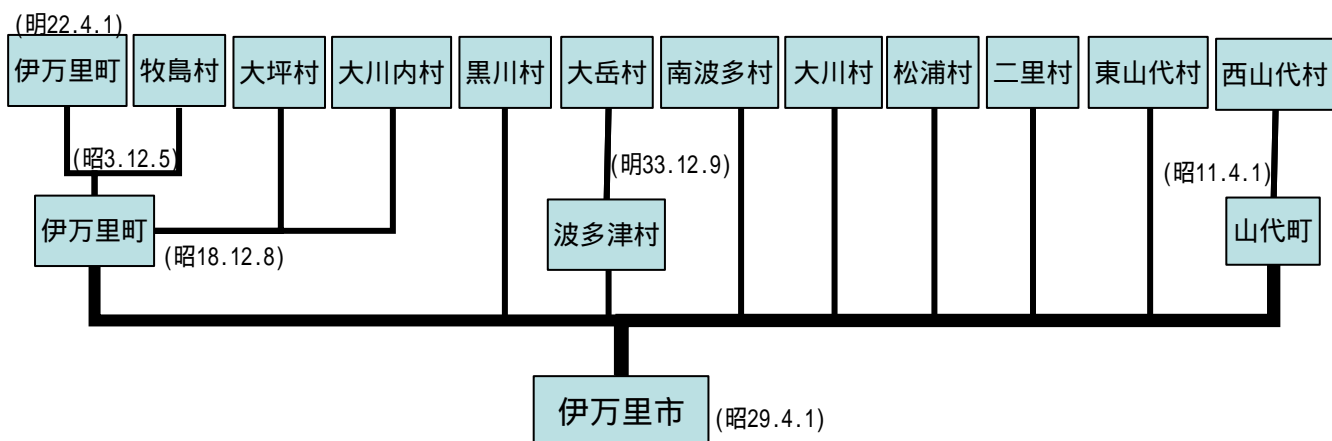
## 目 次

変 遷 図	5	教育文化	63
土地及び気象	6	観 光	70
人口及び労働力	9	保健衛生	73
産 業		建 設	76
事業所	24	電気・ガス・水道	79
農 業	28	治安・消防	81
林 業	41	運輸・通信	85
水産業	42	伊万里港	87
製造業	45	行 政	89
商 業	51	伊万里市勢のあらまし	96
財 政	54		
市民所得	58		
社会福祉	60		

### 利用者のために

1. 統計表中、特に注記のない限り、「何年」とあるのは暦年、「何年度」とあるのは会計年度である。
2. 統計表中の符号の用法は次のとおり  
「 - 」 皆無又は該当数字がないもの  
「 ... 」 不明、不詳、算出不能の数  
「 X 」 該当数字はあるが、秘密保護上特に差控えたもの  
「 0 」 単位未満  
「 」 マイナス
3. 統計表の一部には、単位未満の数値を四捨五入したため、その合計が必ずしも総計に一致しないものがある。
4. 本統計書に記載されているもの以前の資料は、各年版「統計伊万里」を参照のこと。

# 伊万里市誕生までの変遷図



資料：教育委員会

## 6 土地および気象

### 土地および気象

#### 地 勢

方 位	地 名	経 緯・緯 度
極 東	八 幡 岳	東経 130 度 01 分 32 秒
極 西	川内野字境	東経 129 度 45 分 32 秒
南 端	青 螺 山	北緯 33 度 13 分 25 秒
極 北	木 場	北緯 33 度 24 分 45 秒

資料：国土交通省国土地理院発行  
2万5千分1地形図による  
九州地方測量部調べ

#### 広 ば う

面 積	方 位	地 名	距 離
254.99 k m <sup>2</sup>	東 端	八 幡 岳	24.8 k m
	西 端	川内野字境	
	南 端	青 螺 山	20.9 k m
	北 端	木 場	

資料：国土交通省国土地理院発行  
2万5千分1地形図による  
九州地方測量部調べ

#### 主要山岳

山 岳 名	標 高
国 見 山	776 m
青 螺 山	618
大 通 山	579
牧 ノ 山	553
眉 山	518
腰 岳	488
八 幡 岳	764

資料：国土交通省国土地理院発行  
2万5千分1地形図による  
九州地方測量部調べ

#### 主要河川

河 川 名	総 延 長
有 田 川	20.10 k m
伊 万 里 川	8.48
志 佐 川	7.55
佐 代 川	4.10
松 浦 川	45.25

資料：県河川砂防課

## 総面積

(各年4月1日時点 単位：km<sup>2</sup>)

年次	総面積	伊万里	黒川	波多津	南波多	大川	松浦	二里	東山代	山代
昭和 29年	252.47	47.43	25.67	32.47	29.24	29.84	21.30	16.34	28.71	21.47
41	252.69	47.43	25.68	32.48	29.24	29.84	21.30	16.34	28.77	21.61
42	252.78	47.43	25.68	32.48	29.24	29.84	21.30	16.37	28.80	21.64
43	253.41	47.43	25.68	32.48	29.24	29.84	21.30	16.37	29.43	21.64
44	253.51	47.43	25.68	32.48	29.24	29.84	21.30	16.38	29.44	21.72
50	254.55	47.43	26.68	32.48	29.24	29.84	21.30	16.38	29.44	21.76
53	254.59	47.43	26.68	32.48	29.24	29.84	21.30	16.41	29.44	21.77
59	254.67	47.43	26.68	32.49	29.24	29.84	21.30	16.41	29.44	21.84
63	254.84	47.43	26.68	32.49	29.24	29.84	21.30	16.41	29.44	22.01
平成 3年	254.87	47.43	26.70	32.49	29.24	29.84	21.30	16.41	29.44	22.02
4	254.90	47.43	26.73	32.49	29.24	29.84	21.30	16.41	29.44	22.02
7	254.94	47.43	26.77	32.49	29.24	29.84	21.30	16.41	29.44	22.02
9	254.97	47.43	26.80	32.49	29.24	29.84	21.30	16.41	29.44	22.02
10	<b>254.99</b>	<b>47.43</b>	<b>26.81</b>	<b>32.50</b>	<b>29.24</b>	<b>29.84</b>	<b>21.30</b>	<b>16.41</b>	<b>29.44</b>	<b>22.02</b>

(注) 面積に0.01 km<sup>2</sup>以上変更のあった年のみを掲載総面積 = 資料：国土交通省国土地理院  
「全国都道府県市町村別面積調」

## 民有地面積

単位：ha

年次	総数	田	畑	宅地	山林	原野	その他
平成 7年	14,149	3,284	2,051	867	5,988	1,495	464
8	14,143	3,268	2,036	878	6,028	1,471	462
9	14,196	3,244	2,032	888	6,031	1,460	541
10	14,253	3,232	2,015	899	6,067	1,472	568
11	14,271	3,224	2,000	914	6,088	1,474	571
12	14,287	3,197	2,026	931	6,086	1,440	607
13	14,278	3,176	2,001	943	6,091	1,454	613
14	14,242	3,153	1,980	957	6,100	1,442	610
15	14,178	3,124	1,949	969	6,088	1,443	605
16	<b>14,186</b>	<b>3,095</b>	<b>1,926</b>	<b>1,006</b>	<b>6,115</b>	<b>1,449</b>	<b>595</b>

(注) 本表は各年1月1日現在の固定資産概要調査によって  
集計した評価総地積であり、非課税地は含まない。

資料：税務課「固定資産概要調査」

## 8 土地および気象

## 気 温 と 降 水 量

年 次	気 温							降 水 量 mm		
	平 均			極				総量	1日最大	起 日
	最高	最低	平均	最高	起 日	最低	起 日			
平成 7 年	19.5	10.8	15.2	34.3	8月23日	-4.9	1月31日	1,885	201	9月23日
8	19.7	11.1	15.3	35.9	7月31日	-5.0	2月11日	1,672	113	6月20日
9	20.1	11.7	15.9	34.2	8月19日	-3.9	1月23日	2,831	190	6月28日
10	21.1	13.0	16.8	34.0	8月 7日	-3.1	1月30日	2,197	113	6月19日
11	20.2	11.7	15.8	34.3	8月 9日	-3.7	2月14日	2,650	194	7月29日
12	20.3	11.6	15.8	34.2	8月29日	-2.6	2月 1日 3月 1日 12月27日	1,922	181	7月24日
13	20.3	11.6	15.8	35.8	8月 3日	-3.8	2月15日	2,242	196	6月23日
14	20.3	12.0	16.0	34.4	7月27日	-3.0	2月20日	1,940	238	9月16日
15	<b>20.7</b>	<b>11.7</b>	<b>16.0</b>	<b>35.4</b>	<b>8月 6日</b>	<b>-3.4</b>	<b>12月21日</b>	<b>2,147</b>	<b>144</b>	<b>7月19日</b>
1 月	8.5	0.3	4.5	14.7	1月17日	-2.9	1月29日	76	26	1月22日
2	11.9	2.9	7.2	18.5	2月22日	-1.5	2月 7日	104	49	2月 8日
3	13.8	4.1	8.7	21.8	3月31日	-1.2	3月12日	144	27	3月 1日
4	20.2	10.4	15.2	25.6	4月28日	2.2	4月 6日	235	61	4月19日
5	24.2	14.7	19.0	29.8	5月29日	8.5	5月 1日	174	39	5月14日
6	26.5	18.1	22.0	30.3	6月 9日	12.6	6月 5日	318	80	6月18日
7	28.5	22.3	25.0	32.1	7月28日	18.2	7月17日	493	144	7月19日
8	30.9	23.0	26.4	35.4	8月 6日	19.5	8月14日	304	67	8月26日
9	29.3	20.1	24.3	34.1	9月 2日	12.7	9月30日	87	39	9月 9日
10	23.1	11.3	16.8	29.7	10月11日	4.7	10月24日	4	3	10月13日
11	19.3	10.6	14.7	25.0	11月 8日	1.3	11月23日	177	47	11月 5日
12	12.4	3.1	7.6	18.2	12月 6日	-3.4	12月21日	31	14	12月11日

資料：佐賀地方気象台 伊万里地域気象観測所



## 人口及び労働力

## 人口の推移

(各年10月1日現在)

年次	世帯数	人口			対前年度 増減率	1世帯 当りの 人口	人口密度 (1Km <sup>2</sup> 当り)	国勢調査 (5年)毎の比較	
		総数	男	女					
	世帯	人	人	人	%	人	人		%
昭和29	15,880	83,354	40,711	42,643	...	5.2	330.2	...	
30	15,527	81,625	39,641	41,984	2.1	5.3	324.5	30年/25年	0.9
35	16,337	78,397	37,538	40,859	4.4	4.8	310.5	35/30	4.0
40	15,254	67,316	31,732	35,584	2.7	4.4	266.6	40/35	14.1
45	15,047	61,561	28,896	32,665	2.6	4.1	243.4	45/40	8.5
50	15,748	60,913	28,813	32,100	0.9	3.9	239.9	50/45	1.1
55	16,695	61,243	29,055	32,188	0.2	3.7	240.6	55/50	0.5
60	17,077	62,044	29,381	32,663	0.5	3.6	243.6	60/55	1.3
平成 2	17,363	60,882	28,727	32,155	0.7	3.5	238.9	2/60	1.9
7	18,054	60,348	28,646	31,702	0.3	3.2	236.7	7/ 2	0.9
10	19,700	60,586	28,822	31,964	0.3	3.1	237.6		
11	19,821	60,185	28,624	31,561	0.7	3.2	236.0		
12	18,626	59,143	28,041	31,102	0.4	3.2	231.9	12/ 7	2.0
13	20,227	59,884	28,528	31,356	0.4	3.1	234.8		
14	20,467	59,825	28,553	31,272	0.2	3.1	234.6		
15	20,613	59,596	28,429	31,167	1.3	2.9	233.7		
16	20,737	59,469	28,383	31,086	0.2	2.9	233.2		

資料：国勢調査

国勢調査年以外は住民基本台帳

## 人 口 動 態

年次	婚姻	離婚	自然動態			社会動態						
			出生	死亡	増減	総数		転入		転出		増減
						転入	転出	県内	県外	県内	県外	
昭和29年	組 608	組 61	人 1,373	人 481	人 892	人 5,517	人 7,912	人 1,819	人 3,698	人 2,221	人 5,691	人 2,395
30	608	72	1,923	686	1,237	5,475	8,113	1,609	3,866	1,860	6,253	2,638
35	660	82	1,658	760	898	4,871	9,370	1,685	3,186	2,038	7,332	4,499
40	547	77	981	610	371	4,633	6,835	1,114	3,519	1,081	5,754	2,202
45	461	57	858	604	254	2,970	4,624	700	2,270	816	3,808	1,654
50	478	63	965	534	431	2,852	3,049	689	2,163	712	2,337	197
55	479	75	936	486	450	2,379	2,643	681	1,698	778	1,865	264
60	372	102	843	498	345	2,165	2,524	655	1,510	748	1,776	359
平成 2年	324	87	662	491	171	1,757	2,338	590	1,167	751	1,587	581
7	320	93	609	594	15	1,927	1,926	617	1,310	646	1,280	1
10	316	107	612	566	46	1,823	2,054	625	1,198	659	1,395	231
11	335	130	556	589	33	1,640	2,023	564	1,076	650	1,373	383
12	354	117	576	570	6	1,759	1,867	635	1,124	598	1,269	108
13	349	169	590	604	14	1,833	2,047	619	1,214	698	1,349	214
14	297	157	616	579	37	1,732	1,909	600	1,132	653	1,256	177
15	303	150	573	588	15	1,689	1,894	624	1,065	654	1,240	205
1月	18	16	59	83	24	116	117	31	85	37	80	1
2	24	11	40	46	6	111	143	53	58	70	73	32
3	29	9	44	57	13	306	478	124	182	148	330	172
4	31	17	52	48	4	252	257	93	159	69	188	5
5	30	16	37	54	17	128	109	42	86	32	77	19
6	32	13	42	45	3	140	118	39	101	43	75	22
7	24	10	45	43	2	123	138	43	80	41	97	15
8	18	14	58	42	16	114	122	31	83	42	80	8
9	19	11	48	44	4	98	116	48	50	48	68	18
10	23	14	60	53	7	108	119	40	68	41	78	11
11	32	9	41	33	8	96	81	32	64	35	46	15
12	23	10	47	40	7	97	96	48	49	48	48	1

資料：市民課「住民基本台帳人口移動表」

## 年 齢 別 社 会 動 態

## ・ 転 入

単位：人

年齢区分	総 数		男		女	
	平成14年次	平成15年次	平成14年次	平成15年次	平成14年次	平成15年次
<b>総 数</b>	<b>1,978</b>	<b>1,924</b>	<b>1,065</b>	<b>982</b>	<b>913</b>	<b>942</b>
0～4歳	169	163	91	86	78	77
5～9歳	84	74	46	36	38	38
10～14歳	44	27	30	11	14	16
15～19歳	131	151	78	93	53	58
20～24歳	401	375	197	179	204	196
25～29歳	394	368	191	162	203	206
30～34歳	220	230	114	108	106	122
35～39歳	136	125	80	75	56	50
40～44歳	82	75	53	48	29	27
45～49歳	75	88	45	58	30	30
50～54歳	92	94	64	52	28	42
55～59歳	45	56	29	31	16	25
60～64歳	32	27	18	17	14	10
65～69歳	22	11	13	6	9	5
70～74歳	17	16	8	7	9	9
75歳以上	34	44	8	13	26	31

## ・ 転 出

単位：人

年齢区分	総 数		男		女	
	平成14年次	平成15年次	平成14年次	平成15年次	平成14年次	平成15年次
<b>総 数</b>	<b>2,064</b>	<b>2,105</b>	<b>1,067</b>	<b>1,082</b>	<b>997</b>	<b>1,023</b>
0～4歳	151	159	82	77	69	82
5～9歳	67	92	42	45	25	47
10～14歳	38	61	15	28	23	33
15～19歳	294	258	149	153	145	105
20～24歳	419	399	201	184	218	215
25～29歳	365	356	163	180	202	176
30～34歳	245	240	120	118	125	122
35～39歳	100	155	63	90	37	65
40～44歳	70	92	46	57	24	35
45～49歳	79	52	59	33	20	19
50～54歳	71	88	45	50	26	38
55～59歳	45	56	32	36	13	20
60～64歳	27	25	22	11	5	14
65～69歳	15	14	8	4	7	10
70～74歳	19	12	9	5	10	7
75歳以上	59	46	11	11	48	35

(注) 平成14年次：平成13年10月～平成14年9月  
平成15年次：平成14年10月～平成15年9月

資料：「佐賀県人口移動調査報告書」

## 町別人口の推移

(各年10月1日現在) 単位：人

年次	市計	伊万里	黒川	波多津	南波多	大川	松浦	二里	東山代	山代	県	国(千人)
大正 9	52,047	14,860	3,488	3,703	3,563	3,465	3,686	4,095	6,105	9,082	673,895	55,963
昭和 5	50,517	16,386	3,631	3,919	3,734	3,475	3,922	4,228	4,004	7,218	691,565	64,450
15	60,539	16,566	4,244	3,873	3,656	5,585	3,847	4,398	8,351	10,019	701,517	73,114
20	70,420	19,762	4,647	4,392	4,326	6,301	4,766	5,859	7,555	12,812	830,431	71,998
25	82,319	22,116	4,691	4,813	4,621	8,346	4,958	7,366	8,744	16,664	945,082	84,115
29	83,354	22,727	4,727	4,870	4,550	8,211	4,972	6,430	10,310	16,557	969,511	88,200
30	81,625	23,172	4,674	4,910	4,607	8,060	4,964	6,425	9,171	15,642	973,749	90,077
35	78,397	22,709	4,123	4,627	4,288	7,771	4,664	6,323	8,613	15,279	942,874	94,302
40	67,316	21,668	3,565	4,066	3,791	6,297	4,175	5,698	7,221	10,835	871,885	99,209
45	61,561	20,912	3,266	3,712	3,545	5,339	3,852	6,034	5,903	8,998	838,468	104,665
50	60,913	21,645	4,227	3,594	3,387	3,808	3,660	6,016	5,795	8,781	837,674	111,940
55	61,243	23,359	3,990	3,421	3,338	3,683	3,466	5,869	5,796	8,321	865,574	117,057
60	62,044	24,107	4,044	3,411	3,319	3,642	3,425	6,024	6,150	7,922	880,018	121,047
平成 2	60,882	24,010	3,718	3,296	3,239	3,505	3,275	5,980	6,351	7,508	877,851	123,611
7	60,348	24,602	3,691	3,111	3,127	3,333	3,066	6,052	6,352	7,014	884,301	125,570
10	60,586	25,065	3,620	3,113	3,164	3,267	3,018	6,158	6,404	6,777	884,128	126,490
11	60,185	25,067	3,593	3,097	3,147	3,215	2,948	6,088	6,344	6,686	883,298	126,686
12	59,143	25,059	3,615	2,937	3,009	3,053	2,869	6,026	6,087	6,488	876,654	126,926
13	59,884	25,300	3,569	3,034	3,110	3,140	2,907	6,141	6,230	6,453	875,689	127,291
14	59,825	25,341	3,561	2,984	3,088	3,073	2,885	6,311	6,185	6,397	873,886	127,435
15	59,596	25,293	3,539	2,934	3,062	3,060	2,859	6,375	6,129	6,345	871,884	127,619
16	59,469	25,380	3,521	2,879	3,037	3,054	2,833	6,403	6,116	6,246	869,876	127,687

資料：国勢調査 国勢調査年以外は住民基本台帳、

国：総務省統計局「推計人口」

県：佐賀県統計調査課「推計人口」

## 町別世帯数の推移

(各年10月1日現在)単位：世帯

年次	市 計	伊万里	黒川	波多津	南波多	大川	松浦	二里	東山代	山代	県	国(千)
大正 9	10,311	2,936	631	689	681	658	688	812	1,286	1,930	128,854	11,122
昭和 5	9,501	3,097	617	681	682	628	698	819	784	1,495	128,731	12,600
15	11,406	3,171	756	676	631	1,013	670	844	1,560	2,085	129,761	14,091
20	13,765	...	...	...	...	...	...	...	...	...	149,737	...
25	15,958	4,454	801	802	775	1,553	869	1,430	1,760	3,514	176,603	16,580
29	15,880	4,534	780	767	760	1,564	859	1,288	1,902	3,426	178,699	...
30	15,527	4,539	789	811	767	1,490	862	1,224	1,807	3,238	181,468	17,960
35	16,337	4,946	743	800	755	1,563	867	1,293	1,871	3,499	190,063	20,656
40	15,254	5,104	712	782	712	1,367	827	1,281	1,747	2,722	191,425	24,081
45	15,047	5,276	698	782	702	1,280	823	1,467	1,535	2,484	199,755	27,869
50	15,748	5,821	920	789	706	936	826	1,609	1,606	2,535	213,152	32,107
55	16,695	6,615	1,052	771	708	928	813	1,650	1,660	2,498	233,089	35,960
60	17,077	6,998	1,025	767	706	894	796	1,713	1,784	2,394	242,619	38,113
平成 2	17,363	7,313	947	762	701	871	797	1,766	1,884	2,322	250,225	41,016
7	18,054	7,792	1,062	733	704	849	774	1,865	2,018	2,257	267,862	44,108
10	19,700	8,675	1,107	774	737	907	850	2,104	2,160	2,386	277,148	...
11	19,821	8,758	1,108	784	739	906	858	2,120	2,153	2,395	280,058	...
12	18,626	8,291	1,112	729	687	846	797	1,963	2,033	2,168	278,306	47,063
13	20,227	9,025	1,119	785	748	918	850	2,184	2,185	2,413	280,812	...
14	20,467	9,145	1,133	789	754	921	848	2,270	2,193	2,414	283,100	...
15	20,613	9,190	1,150	793	755	928	849	2,313	2,217	2,418	285,606	...
16	20,737	9,316	1,162	789	744	925	857	2,328	2,217	2,399	287,692	...

資料：国勢調査 国勢調査年以外は住民基本台帳、  
県：佐賀県統計調査課「推計人口」

## 行政区域人口、世帯数

(平成16年9月30日現在) 単位：世帯，人

行政区域	世帯	人口	男	女	行政区域	世帯	人口	男	女
<b>総数</b>	<b>20,737</b>	<b>59,469</b>	<b>28,383</b>	<b>31,086</b>	あさひが丘	343	1,065	512	553
<b>伊万里町</b>	<b>9,316</b>	<b>25,380</b>	<b>11,967</b>	<b>13,413</b>	つつじヶ丘	111	414	198	216
<b>伊万里</b>	<b>2,738</b>	<b>7,466</b>	<b>3,497</b>	<b>3,969</b>	<b>立花</b>	<b>2,509</b>	<b>6,591</b>	<b>3,134</b>	<b>3,457</b>
東新町	46	114	58	56	新天町1区	46	98	44	54
上仲町	17	45	21	24	" 2区	349	853	411	442
仲町	18	43	19	24	" 3区	161	417	214	203
本町一丁目	15	32	15	17	立花台一丁目	256	617	249	368
本町二丁目	14	45	23	22	" 二丁目	215	588	279	309
本町三・四丁目	24	50	23	27	" 三丁目	310	885	439	446
搦町	28	74	34	40	" 四丁目	136	348	150	198
今町	42	96	48	48	富士町	281	733	353	380
元町	46	117	45	72	渚	209	529	250	279
立町	41	95	43	52	南ヶ丘	434	1,284	623	661
朝日町	21	51	23	28	中井樋	112	239	122	117
幸善町	25	55	26	29	<b>大川内</b>	<b>874</b>	<b>2,428</b>	<b>1,157</b>	<b>1,271</b>
下土井町	39	100	45	55	岩谷	49	177	86	91
上土井町	53	128	61	67	小石原	51	157	73	84
浜町	64	136	66	70	市村	189	522	255	267
上黒尾	31	76	32	44	市山	43	100	46	54
相生町	31	62	23	39	大川内山	72	243	117	126
船屋町	73	168	72	96	正力坊	57	163	76	87
松島	358	850	397	453	吉田	78	260	129	131
下松島	113	265	128	137	福野	85	272	135	137
陣内	89	198	81	117	平尾	150	434	204	230
脇田	571	1,628	791	837	向陽園	100	100	36	64
平山	75	229	106	123	<b>黒川町</b>	<b>1,162</b>	<b>3,521</b>	<b>1,715</b>	<b>1,806</b>
岩立	41	121	52	69	福田	30	102	50	52
木須東	206	663	324	339	浦湊	17	81	40	41
弁天町	324	954	432	522	干湊	15	66	32	34
蓮池町	56	129	57	72	大黒川	73	252	105	147
上ノ山	277	942	452	490	奥野	39	122	54	68
<b>牧島</b>	<b>555</b>	<b>1,697</b>	<b>805</b>	<b>892</b>	塩屋	133	389	191	198
木須西	219	654	321	333	小黒川	104	310	148	162
本瀬戸	70	236	109	127	浦分	107	323	156	167
中通里	84	281	139	142	黒塩	39	95	48	47
早漁港	80	261	114	147	椿原	49	164	72	92
漁釘島	91	232	104	128	清水	21	62	29	33
	11	33	18	15	横野	12	48	24	24
<b>大坪</b>	<b>2,640</b>	<b>7,198</b>	<b>3,374</b>	<b>3,824</b>	立目	18	84	48	36
栄町	442	1,093	517	576	牟田	24	113	48	65
柳井町	167	447	194	253	花房	18	70	34	36
白野	284	785	387	398	畑川内	64	283	136	147
永山	46	163	75	88	長尾	25	125	57	68
屋敷野	47	154	76	78	真手野	53	213	96	117
上古賀	99	343	165	178	名村団地	271	569	340	229
下古賀	88	342	182	160	特養敬愛園	50	50	7	43
祇園町	116	284	136	148	<b>波多津町</b>	<b>789</b>	<b>2,879</b>	<b>1,422</b>	<b>1,457</b>
六仙寺	148	386	188	198	木場	65	270	128	142
東円蔵寺	278	645	281	364	開拓	11	23	11	12
西円蔵寺	359	827	366	461	筒井	65	252	125	127
特老長生園	52	52	4	48	井野	40	137	66	71
みどりが丘	60	198	93	105	田代	25	101	55	46

## 行政区別人口、世帯数

(平成16年9月30日現在) 単位：世帯，人

行政区	世帯	人口	男	女	行政区	世帯	人口	男	女
板木	34	151	73	78	二里町	2,328	6,403	3,018	3,385
津留主	20	90	44	46	東八谷	535	1,356	636	720
中屋山	38	150	75	75	西八谷	194	527	254	273
畑津	41	135	64	71	川東	659	1,776	841	935
内野	60	246	123	123	大里	348	1,030	499	531
煤屋	40	161	91	70	福母	75	213	103	110
馬蛤	37	131	62	69	内の馬場	93	269	121	148
辻	49	198	104	94	金武	161	429	192	237
浦	264	834	401	433	作井	78	232	110	122
<b>南波多町</b>	<b>744</b>	<b>3,037</b>	<b>1,478</b>	<b>1,559</b>	中田	63	187	81	106
古川	25	115	55	60	吉野	40	129	57	72
笠椎	73	289	146	143	川内	48	158	73	85
大川原	55	234	119	115	古子	34	97	51	46
小麦原	29	126	64	62	<b>東山代町</b>	<b>2,217</b>	<b>6,116</b>	<b>2,968</b>	<b>3,148</b>
小府招下	50	190	84	106	里	449	1,229	598	631
府招上	90	355	171	184	福和	57	153	78	75
原招屋敷	88	392	187	205	長浜	684	1,854	913	941
井野手	138	496	244	252	日尾	50	157	74	83
高瀬	37	152	70	82	天神	57	146	71	75
開拓	1	2	1	1	脇野	125	418	196	222
大水曲	29	106	46	60	浦川内	124	361	161	200
古留里	45	176	90	86	東大久保	75	231	125	106
谷口	24	109	53	56	大久保	165	456	228	228
重橋	35	161	78	83	福住	172	386	173	213
<b>大川町</b>	<b>925</b>	<b>3,054</b>	<b>1,460</b>	<b>1,594</b>	国見	75	154	69	85
宿	143	414	189	225	下分	10	35	18	17
片竹	63	157	75	82	滝川内	82	243	128	115
戸石川	66	227	106	121	辻の堂	9	24	11	13
井手口	54	261	124	137	川内野	75	254	118	136
長野	61	221	100	121	日南郷	8	15	7	8
川の西	68	251	121	130	<b>山代町</b>	<b>2,399</b>	<b>6,246</b>	<b>2,996</b>	<b>3,250</b>
相の谷	1	2	1	1	楠久津	244	579	268	311
駒の鳴	103	375	182	193	楠久	409	1,076	521	555
立川	182	543	262	281	福川内	46	144	70	74
山代	60	219	100	119	城	65	207	99	108
東田	47	148	78	70	峰	56	140	70	70
川原	77	236	122	114	鳴石	144	327	147	180
<b>松浦町</b>	<b>857</b>	<b>2,833</b>	<b>1,359</b>	<b>1,474</b>	久原一	193	570	277	293
東分	87	293	138	155	"二	344	867	417	450
上原	39	134	70	64	"三	129	349	167	182
下分	178	564	261	303	浦之崎	184	421	197	224
下平	65	196	91	105	川南	130	287	130	157
梅岩	31	99	49	50	立岩	101	297	146	151
岳坂	47	164	77	87	向山	150	329	162	167
村分	59	202	104	98	西分	86	283	135	148
藤川内	67	275	139	136	西大久保	36	105	54	51
久良木	27	81	43	38	野々頭	30	105	54	51
宿分	79	241	110	131	東分	52	160	82	78
上分	74	249	118	131					
中金通	62	203	95	108					
金石原	42	132	64	68					

(注) 1 伊万里及び 牧島に含まれる行政区については、昭和59年4月1日から本表のとおりとなった。

( は従来 牧島に含まれていた区である。 )

2 立花地区は平成15年4月に大坪地区から分離した。

3 立花地区の新天町は、昭和62年4月1日から1区、2区、3区に分割した。

資料：住民基本台帳

## 5 歳 階 級 別 人 口 の 推 移

年 齢	昭 和 50 年			昭 和 55 年			昭 和 60 年		
	総数	男	女	総数	男	女	総数	男	女
<b>総 数</b>	<b>60,913</b>	<b>28,813</b>	<b>32,100</b>	<b>61,243</b>	<b>29,055</b>	<b>32,188</b>	<b>62,044</b>	<b>29,381</b>	<b>32,663</b>
0～4歳	4,891	2,480	2,411	4,784	2,430	2,354	4,489	2,264	2,225
5～9歳	4,490	2,260	2,230	4,958	2,541	2,417	4,873	2,474	2,399
10～14歳	4,922	2,501	2,421	4,491	2,282	2,209	4,969	2,533	2,436
15～19歳	4,716	2,373	2,343	3,748	1,915	1,833	3,537	1,825	1,712
20～24歳	4,193	1,969	2,224	3,295	1,441	1,854	2,621	1,187	1,434
25～29歳	4,675	2,295	2,380	4,816	2,424	2,392	3,990	1,885	2,105
30～34歳	3,663	1,765	1,898	4,771	2,415	2,356	4,851	2,486	2,365
35～39歳	3,922	1,877	2,045	3,621	1,757	1,864	4,785	2,395	2,390
40～44歳	4,273	2,047	2,226	3,859	1,846	2,013	3,585	1,733	1,852
45～49歳	4,377	2,048	2,329	4,196	1,992	2,204	3,783	1,800	1,983
50～54歳	3,767	1,669	2,098	4,295	2,026	2,269	4,117	1,958	2,159
55～59歳	3,137	1,360	1,777	3,667	1,608	2,059	4,199	1,943	2,256
60～64歳	2,928	1,251	1,677	2,953	1,238	1,715	3,554	1,520	2,034
65～69歳	2,570	1,169	1,401	2,660	1,124	1,536	2,760	1,148	1,612
70～74歳	2,046	868	1,178	2,177	936	1,241	2,363	956	1,407
75～79歳	1,335	533	802	1,621	639	982	1,801	701	1,100
80～84歳	697	255	442	877	309	568	1,131	389	742
85～89歳	244	76	168	353	106	247	485	151	334
90～94歳	59	14	45	91	22	69	138	31	107
95～99歳	8	3	5	10	4	6	12	2	10
100歳以上	-	-	-	-	-	-	1	-	1
不 詳	-	-	-	-	-	-	-	-	-
<b>再 掲</b>									
0～14歳(人)	14,303	7,241	7,062	14,233	7,253	6,980	14,331	7,271	7,060
15～64歳(人)	39,651	18,654	20,997	39,221	18,662	20,559	39,022	18,732	20,290
65歳以上(人)	6,959	2,918	4,041	7,789	3,140	4,649	8,691	3,378	5,313
0～14歳(%)	23.5	25.1	22.0	23.2	25.0	21.7	23.1	24.7	21.6
15～64歳(%)	65.1	64.8	65.4	64.1	64.2	63.9	62.9	63.8	62.1
65歳以上(%)	11.4	10.1	12.6	12.7	10.8	14.4	14.0	11.5	16.3
<b>年齢構成指数</b>									
年少人口指数	36.1	38.8	33.6	36.3	38.9	34.0	36.7	38.8	34.8
老年人口指数	17.6	15.6	19.2	19.3	16.8	22.6	22.3	18.0	26.2
従属人口指数	53.6	54.5	52.9	56.2	55.7	56.6	59.0	56.8	61.0
老年化指数	48.7	40.3	57.2	54.7	43.3	66.6	60.6	46.5	75.3
<b>男 女 比</b>									
0～14歳(%)	100.0	50.6	49.4	100.0	51.0	49.0	100.0	50.7	49.3
15～64歳(%)	100.0	47.0	53.0	100.0	47.6	52.4	100.0	48.0	52.0
65歳以上(%)	100.0	41.8	58.2	100.0	40.3	59.7	100.0	38.9	61.1



単位：人，%

平成 2 年			平成 7 年			平成 12 年			年 齢
総数	男	女	総数	男	女	総数	男	女	
<b>60,882</b>	<b>28,727</b>	<b>32,155</b>	<b>60,348</b>	<b>28,646</b>	<b>31,702</b>	<b>59,143</b>	<b>28,041</b>	<b>31,102</b>	<b>総 数</b>
3,718	1,887	1,831	3,152	1,559	1,593	2,975	1,564	1,411	0～4歳
4,438	2,269	2,169	3,750	1,902	1,848	3,110	1,548	1,562	5～9歳
4,769	2,432	2,337	4,422	2,271	2,151	3,709	1,885	1,824	10～14歳
3,902	1,947	1,955	3,860	2,007	1,853	3,642	1,871	1,771	15～19歳
2,243	976	1,267	2,750	1,366	1,384	2,679	1,316	1,363	20～24歳
3,154	1,484	1,670	2,876	1,348	1,528	3,295	1,679	1,616	25～29歳
3,990	1,932	2,058	3,313	1,616	1,697	2,991	1,400	1,591	30～34歳
4,789	2,458	2,331	4,043	1,969	2,074	3,301	1,622	1,679	35～39歳
4,637	2,337	2,300	4,798	2,464	2,334	4,014	1,953	2,061	40～44歳
3,477	1,672	1,805	4,650	2,361	2,289	4,749	2,442	2,307	45～49歳
3,654	1,708	1,946	3,450	1,639	1,811	4,618	2,328	2,290	50～54歳
4,000	1,864	2,136	3,642	1,714	1,928	3,386	1,595	1,791	55～59歳
4,061	1,852	2,209	3,916	1,811	2,105	3,579	1,673	1,906	60～64歳
3,355	1,411	1,944	3,857	1,719	2,138	3,735	1,694	2,041	65～69歳
2,483	1,001	1,482	3,116	1,251	1,865	3,523	1,514	2,009	70～74歳
1,941	740	1,201	2,146	815	1,331	2,682	992	1,690	75～79歳
1,354	482	872	1,417	486	931	1,644	550	1,094	80～84歳
667	206	461	857	266	591	992	290	702	85～89歳
192	48	144	282	73	209	434	105	329	90～94歳
30	7	23	48	9	39	77	17	60	95～99歳
4	-	4	3	-	3	8	3	5	100歳以上
24	14	10	-	-	-	-	-	-	不 詳
									<b>再 掲</b>
12,925	6,588	6,337	11,324	5,732	5,592	9,794	4,997	4,797	0～14歳(人)
37,907	18,230	19,677	37,298	18,295	19,003	36,254	17,879	18,375	15～64歳(人)
10,050	3,909	6,141	11,726	4,619	7,107	13,095	5,165	7,930	65歳以上(人)
21.2	22.9	19.7	18.8	20.0	17.6	16.6	17.8	15.4	0～14歳(%)
62.3	63.5	61.2	61.8	63.9	60.0	61.3	63.8	59.1	15～64歳(%)
16.5	13.6	19.1	19.4	16.1	22.4	22.1	18.4	25.5	65歳以上(%)
									<b>年齢構成指数</b>
34.0	36.1	32.2	30.4	31.3	29.4	27.0	27.9	26.1	年少人口指数
26.4	21.3	31.1	31.4	25.2	37.4	36.1	28.9	43.2	老年人口指数
60.5	57.5	63.3	61.8	56.5	66.8	63.1	56.8	69.3	従属人口指数
77.5	59.1	96.7	103.5	80.6	127.1	133.7	103.4	165.3	老年化指数
									<b>男 女 比</b>
100.0	51.0	49.0	100.0	50.6	49.4	100.0	51.0	49.0	0～14歳(%)
100.0	48.0	51.9	100.0	49.1	50.9	100.0	49.3	50.7	15～64歳(%)
100.0	38.9	61.1	100.0	39.4	60.6	100.0	39.4	60.6	65歳以上(%)

資料：国勢調査

## 5 歳階級別・町別人口(1)

(平成12年10月1日現在) 単位:人

区分	総数	伊万里町						黒川町	波多津町	南波多町	大川町	松浦町	二里町	東山代町	山代町
		伊万里	牧島	大坪	立花 新天	大川内									
総数	59,143	25,059	7,334	1,664	5,357	8,280	2,424	3,615	2,937	3,009	3,053	2,869	6,026	6,087	6,488
0～4歳	2,975	1,513	495	77	362	499	80	163	111	139	109	118	329	255	238
5～9歳	3,110	1,439	437	77	362	454	109	182	157	172	131	134	314	296	285
10～14歳	3,709	1,584	447	107	364	506	160	209	201	206	202	189	351	403	364
15～19歳	3,642	1,528	422	101	390	474	141	223	189	217	211	192	320	410	352
20～24歳	2,679	1,138	336	69	216	408	109	233	126	129	131	101	254	282	285
25～29歳	3,295	1,544	511	72	287	562	112	239	123	129	118	135	380	332	295
30～34歳	2,991	1,483	485	69	375	464	90	160	123	116	108	127	359	279	236
35～39歳	3,301	1,609	470	114	400	491	134	183	136	157	122	158	318	319	299
40～44歳	4,014	1,741	502	106	404	572	157	236	223	204	208	184	417	447	354
45～49歳	4,749	2,005	564	131	423	701	186	254	208	273	279	213	461	520	536
50～54歳	4,618	1,998	579	118	335	784	182	291	229	205	210	204	427	489	565
55～59歳	3,386	1,403	359	82	283	513	166	221	144	162	160	177	363	373	383
60～64歳	3,579	1,402	394	134	294	430	150	213	213	193	187	181	394	373	423
65～69歳	3,735	1,439	399	149	336	386	169	214	226	211	213	205	380	373	474
70歳以上	9,360	3,233	934	258	526	1,036	479	594	528	496	664	551	959	936	1,399
不詳	-	-	-	-	-	-	-	-	-	-	-	-	-	-	-

資料：国勢調査

## 5 歳 階 級 別 ・ 町 別 人 口

(平成16年3月31日現在) 単位：人

区 分	総 数	伊万里町						黒川町	波多津町	南波多町	大川町	松浦町	二里町	東山代町	山代町
		伊万里	牧 島	大 坪	立 花	大川内									
<b>総 数</b>	<b>59,446</b>	<b>25,320</b>	<b>7,460</b>	<b>1,688</b>	<b>7,173</b>	<b>6,552</b>	<b>2,447</b>	<b>3,505</b>	<b>2,899</b>	<b>3,036</b>	<b>3,052</b>	<b>2,846</b>	<b>6,402</b>	<b>6,103</b>	<b>6,283</b>
0～4歳	2,951	1,402	429	77	407	407	82	206	108	125	109	110	386	273	232
5～9歳	3,002	1,484	479	59	447	405	94	135	120	146	122	125	350	252	268
10～14歳	3,187	1,399	416	97	420	345	121	186	165	195	156	143	348	306	289
15～19歳	3,691	1,527	436	99	413	421	158	229	209	216	199	201	360	401	349
20～24歳	3,208	1,359	383	97	361	392	126	228	138	181	187	150	303	350	312
25～29歳	3,384	1,561	465	70	421	482	123	249	128	135	142	129	373	343	324
30～34歳	3,281	1,581	512	70	431	464	104	201	132	131	104	123	437	304	268
35～39歳	2,963	1,474	473	75	453	381	92	134	117	118	111	122	377	267	243
40～44歳	3,461	1,612	447	119	495	411	140	203	175	169	141	160	362	322	317
45～49歳	4,153	1,754	520	105	506	449	174	218	203	221	243	207	439	479	389
50～54歳	5,043	2,081	591	153	544	583	210	267	223	284	281	216	517	561	613
55～59歳	3,967	1,687	482	97	432	518	158	247	197	174	180	198	380	423	481
60～64歳	3,399	1,387	387	83	406	342	169	198	159	160	169	169	385	362	410
65～69歳	3,506	1,390	387	143	399	297	164	203	198	199	188	168	387	379	394
70歳以上	10,250	3,622	1,053	344	1,038	655	532	601	627	582	720	625	998	1,081	1,394

## 産業（大分類）別 15歳以上就業人口の推移

産 業	昭和50年		昭和55年		昭和60年	
	就業者数	構成比	就業者数	構成比	就業者数	構成比
<b>総 数</b>	<b>29,832</b>	<b>100.0</b>	<b>31,348</b>	<b>100.0</b>	<b>30,773</b>	<b>100.0</b>
<b>第 1 次 産 業</b>	<b>7,174</b>	<b>24.1</b>	<b>5,928</b>	<b>18.9</b>	<b>5,717</b>	<b>18.6</b>
農 業	6,948	23.3	5,711	18.2	5,530	18.0
林 業	59	0.2	68	0.2	56	0.2
漁 業	167	0.6	149	0.5	131	0.4
<b>第 2 次 産 業</b>	<b>10,327</b>	<b>34.6</b>	<b>11,414</b>	<b>36.4</b>	<b>10,616</b>	<b>34.5</b>
鉱 業	47	0.2	61	0.2	91	0.3
建 設 業	2,766	9.3	3,798	12.1	3,362	10.9
製 造 業	7,514	25.1	7,555	24.1	7,163	23.3
<b>第 3 次 産 業</b>	<b>12,276</b>	<b>41.2</b>	<b>14,006</b>	<b>44.7</b>	<b>14,437</b>	<b>46.9</b>
卸売・小売業，飲食店	4,784	16.1	5,601	18.0	5,748	18.7
金 融 ・ 保 険 業	362	1.2	473	1.5	517	1.7
不 動 産 業	28	0.1	59	0.2	51	0.2
運 輸 ・ 通 信 業	1,324	4.4	1,456	4.6	1,356	4.4
電気・ガス・熱供給・水道業	132	0.4	140	0.4	155	0.5
サ ー ビ ス 業	4,478	15.1	5,141	16.4	5,615	18.2
公務(他に分類されないもの)	1,168	3.9	1,136	3.6	995	3.2
分 類 不 能 の 産 業	55	0.2	-	-	3	0.0
<b>[男]</b>	<b>16,505</b>	<b>55.3</b>	<b>17,135</b>	<b>54.7</b>	<b>16,867</b>	<b>54.8</b>
農 業	3,188	10.7	2,642	8.4	2,695	8.8
林 業	50	0.2	58	0.2	45	0.1
漁 業	123	0.4	101	0.3	91	0.3
鉱 業	38	0.1	50	0.3	74	0.2
建 設 業	2,318	7.8	3,079	9.8	2,861	9.3
製 造 業	4,164	13.8	3,803	12.1	3,551	11.6
卸売・小売業，飲食店	2,315	7.8	2,667	8.5	2,710	8.8
金 融 ・ 保 険 業	203	0.7	225	0.7	250	0.8
不 動 産 業	23	0.1	26	0.1	31	0.1
運 輸 ・ 通 信 業	1,086	3.6	1,230	3.9	1,141	3.8
電気・ガス・熱供給・水道業	119	0.4	128	0.4	138	0.4
サ ー ビ ス 業	2,043	6.9	2,317	7.4	2,557	8.3
公務(他に分類されないもの)	813	2.7	809	2.6	722	2.3
分 類 不 能 の 産 業	22	0.1	-	-	1	0.0
<b>[女]</b>	<b>13,327</b>	<b>44.7</b>	<b>14,213</b>	<b>45.3</b>	<b>13,906</b>	<b>45.2</b>
農 業	3,760	12.8	3,069	9.8	2,835	9.2
林 業	9	0.0	10	0.0	11	0.0
漁 業	44	0.1	48	0.2	40	0.1
鉱 業	9	0.0	11	0.0	17	0.0
建 設 業	448	1.5	719	2.3	501	1.6
製 造 業	3,350	11.2	3,752	12.0	3,612	11.8
卸売・小売業，飲食店	2,469	8.3	2,934	9.4	3,038	10.0
金 融 ・ 保 険 業	159	0.5	248	0.8	267	0.9
不 動 産 業	5	0.0	33	0.1	20	0.0
運 輸 ・ 通 信 業	238	0.8	226	0.7	215	0.7
電気・ガス・熱供給・水道業	13	0.0	12	0.0	17	0.0
サ ー ビ ス 業	2,435	8.2	2,824	9.0	3,058	10.0
公務(他に分類されないもの)	355	1.2	327	1.0	273	0.9
分 類 不 能 の 産 業	33	0.1	-	-	2	0.0

平成2年		平成7年		平成12年		産 業
就業者数	構成比	就業者数	構成比	就業者数	構成比	
<b>30,280</b>	<b>100.0</b>	<b>31,482</b>	<b>100.0</b>	<b>30,091</b>	<b>100.0</b>	<b>総 数</b>
<b>4,607</b>	<b>15.2</b>	<b>4,432</b>	<b>14.1</b>	<b>3,921</b>	<b>13.0</b>	<b>第 1 次 産 業</b>
4,463	14.7	4,287	13.6	3,823	12.7	農 業
35	0.1	40	0.1	28	0.1	林 業
109	0.4	105	0.3	70	0.2	漁 業
<b>10,938</b>	<b>36.1</b>	<b>11,285</b>	<b>35.8</b>	<b>9,969</b>	<b>33.1</b>	<b>第 2 次 産 業</b>
64	0.2	53	0.2	38	0.1	鉱 業
3,495	11.5	4,006	12.7	3,616	12.0	建 設 業
7,379	24.4	7,226	23.0	6,315	21.0	製 造 業
<b>14,727</b>	<b>48.7</b>	<b>15,763</b>	<b>50.1</b>	<b>16,186</b>	<b>53.8</b>	<b>第 3 次 産 業</b>
5,635	18.6	5,913	18.8	6,003	19.9	卸 売 ・ 小 売 業 ， 飲 食 店
533	1.8	497	1.6	502	1.7	金 融 ・ 保 険 業
59	0.2	74	0.2	73	0.2	不 動 産 業
1,380	4.6	1,421	4.5	1,394	4.6	運 輸 ・ 通 信 業
172	0.6	148	0.5	140	0.5	電 気 ・ ガ ス ・ 熱 供 給 ・ 水 道 業
6,067	20.0	6,846	21.7	7,126	23.7	サ ー ビ ス 業
881	2.9	864	2.7	948	3.2	公 務 (他 に 分 類 さ れ な い も の)
8	0.0	2	0.0	15	0.0	分 類 不 能 の 産 業
<b>16,523</b>	<b>54.6</b>	<b>17,330</b>	<b>55.0</b>	<b>16,469</b>	<b>54.7</b>	<b>[男]</b>
2,254	7.4	2,166	6.9	1,978	6.6	農 業
32	0.1	33	0.1	24	0.1	林 業
76	0.3	63	0.2	47	0.1	漁 業
47	0.2	49	0.2	36	0.1	鉱 業
2,934	9.7	3,325	10.6	3,087	10.3	建 設 業
3,662	12.0	3,918	12.4	3,625	12.1	製 造 業
2,585	8.5	2,674	8.5	2,617	8.7	卸 売 ・ 小 売 業 ， 飲 食 店
221	0.7	225	0.7	215	0.7	金 融 ・ 保 険 業
36	0.1	47	0.1	44	0.1	不 動 産 業
1,161	3.8	1,198	3.8	1,166	3.9	運 輸 ・ 通 信 業
145	0.5	125	0.4	120	0.4	電 気 ・ ガ ス ・ 熱 供 給 ・ 水 道 業
2,676	8.8	2,851	9.0	2,802	9.3	サ ー ビ ス 業
690	2.3	656	2.1	700	2.4	公 務 (他 に 分 類 さ れ な い も の)
4	0.0	-	-	8	0.0	分 類 不 能 の 産 業
<b>13,757</b>	<b>45.4</b>	<b>14,152</b>	<b>45.0</b>	<b>13,622</b>	<b>45.3</b>	<b>[女]</b>
2,209	7.3	2,121	6.7	1,845	6.1	農 業
3	0.0	7	0.0	4	0.0	林 業
33	0.1	42	0.1	23	0.1	漁 業
17	0.1	4	0.0	2	0.0	鉱 業
561	1.9	681	2.2	529	1.7	建 設 業
3,717	12.2	3,308	10.5	2,690	8.9	製 造 業
3,050	10.1	3,239	10.3	3,386	11.2	卸 売 ・ 小 売 業 ， 飲 食 店
312	1.0	272	0.9	287	1.0	金 融 ・ 保 険 業
23	0.1	27	0.1	29	0.1	不 動 産 業
219	0.7	223	0.7	228	0.7	運 輸 ・ 通 信 業
27	0.1	23	0.1	20	0.1	電 気 ・ ガ ス ・ 熱 供 給 ・ 水 道 業
3,391	11.2	3,995	12.7	4,324	14.4	サ ー ビ ス 業
191	0.6	208	0.7	248	0.8	公 務 (他 に 分 類 さ れ な い も の)
4	0.0	2	0.0	7	0.0	分 類 不 能 の 産 業

## 昼間人口の推移

単位：人

年次	常在地による人口 <small>〔国勢調査人〕</small> A	従業地・通学地による人口 (昼間人口) B	常住人口 100人当たり 昼間人口 C	15歳以上就業者					15歳以上通学者				
				当市が 従業地 D	うち他市町村 からの通勤者 E (流入)	当市が 常住地 F	うち他市町村 への通勤者 G (流出)	流入超過数 (流出超過) H = E - G	当市が 通学地 I	うち他市町村 からの通学者 J (流入)	当市が 常住地 K	うち他市町村 への通学者 L (流出)	流入超過数 (流出超過) M = J - L
昭和35	78,397	78,992	100.8	33,618	...	33,570	...	48	3,347	...	2,800	...	547
40	67,316	67,997	101.0	29,720	1,017	29,828	1,125	108	5,207	1,198	4,418	409	789
45	61,561	62,627	101.7	31,378	1,940	30,910	1,472	468	4,413	960	3,815	362	598
50	60,913	62,373	102.4	30,827	2,767	29,832	1,772	995	4,156	872	3,694	410	462
55	61,243	62,177	101.5	31,817	2,988	31,348	2,519	469	3,542	761	3,138	357	404
60	62,044	62,912	101.4	31,087	3,438	30,773	3,124	314	3,501	867	2,985	351	516
平成 2	60,858	61,845	101.6	30,806	4,246	30,280	3,720	526	3,740	957	3,299	516	441
平成 7	60,348	61,871	102.5	32,689	5,379	31,482	4,172	1,207	3,522	874	3,220	572	302
<b>平成12</b>	<b>59,143</b>	<b>61,186</b>	<b>103.5</b>	<b>31,787</b>	<b>6,149</b>	<b>30,091</b>	<b>4,453</b>	<b>1,696</b>	<b>3,319</b>	<b>854</b>	<b>3,009</b>	<b>544</b>	<b>310</b>

常在地人口には年齢不詳は含まない

資料：国勢調査

## D I D 人口 (人口集中地区人口)

年次	人口		面積	人口密度
	人口	前回比(増減)		
	人	人	Km <sup>2</sup>	人 / Km <sup>2</sup>
昭和35年	10,120	-	-	-
40	8,612	1,508	0.7	12,303
45	9,428	816	1.3	7,252
50	8,665	763	1.5	5,777
55	11,677	3,012	2.3	5,077
60	12,326	649	2.3	5,359
平成 2年	11,940	386	2.5	4,776
7	11,922	18	2.6	4,550.4
12	11,705	217	2.63	4,450.6

平成12年国勢調査の「人口集中地区」は、以下の3点を条件として設定した。

- (1)平成12年国勢調査基本単位区を基礎単位地域とする。
- (2)市区町村の境域内で人口密度の高い基本単位区（原則として人口密度が1Km<sup>2</sup>当たり4,000人以上）が隣接していること。
- (3)それらの地域の人口が平成12年国勢調査時に5,000人以上を有すること。

## 事業所

## 経営組織別、事業所数および従業者数

年次	産業	経営組織別					
		総数		民営		国・地方公共団体	
		事業所数	従業者数	事業所数	従業者数	事業所数	従業者数
昭和50	全 産 業	2,977	25,712	2,814	22,649	163	3,063
53		3,216	25,605	3,065	22,656	151	2,949
56		3,395	25,637	3,241	22,867	154	2,770
61		3,364	25,852	3,214	23,469	150	2,383
平成 3		3,355	27,993	3,205	25,661	150	2,332
8		3,432	29,060	3,282	26,620	150	2,440
11		3,058	25,312	3,058	25,312	-	-
13		<b>3,197</b>	<b>27,318</b>	<b>3,053</b>	<b>24,931</b>	<b>144</b>	<b>2,387</b>
昭和50	農 林 漁 業	13	69	11	66	2	3
53		14	197	12	194	2	3
56		14	123	12	121	2	2
61		16	255	14	253	2	2
平成 3		11	293	10	292	1	1
8		11	467	10	466	1	1
11		11	175	11	175	-	-
13		<b>11</b>	<b>198</b>	<b>10</b>	<b>197</b>	<b>1</b>	<b>1</b>
昭和50	鉱 業	6	122	6	122	-	-
53		7	141	7	141	-	-
56		4	87	4	87	-	-
61		5	71	5	71	-	-
平成 3		3	33	3	33	-	-
8		3	16	3	16	-	-
11		4	29	4	29	-	-
13		<b>4</b>	<b>72</b>	<b>4</b>	<b>72</b>	<b>-</b>	<b>-</b>
昭和50	建 設 業	268	3,850	268	3,850	-	-
53		318	3,973	317	3,819	1	154
56		342	4,064	342	4,064	-	-
61		319	3,310	319	3,310	-	-
平成 3		323	3,429	323	3,429	-	-
8		342	3,756	342	3,756	-	-
11		322	3,232	322	3,232	-	-
13		<b>321</b>	<b>3,021</b>	<b>321</b>	<b>3,021</b>	<b>-</b>	<b>-</b>
昭和50	製 造 業	341	8,771	341	8,771	-	-
53		353	7,611	353	7,611	-	-
56		347	6,732	347	6,732	-	-
61		339	7,227	339	7,227	-	-
平成 3		340	7,829	340	7,829	-	-
8		322	7,492	322	7,492	-	-
11		281	7,043	281	7,043	-	-
13		<b>284</b>	<b>6,696</b>	<b>284</b>	<b>6,696</b>	<b>-</b>	<b>-</b>
昭和50	卸 売 業 ・ 飲小 食業、 店	1,459	5,396	1,453	5,341	6	55
53		1,577	6,051	1,571	5,997	6	54
56		1,651	6,636	1,645	6,589	6	47
61		1,594	6,518	1,589	6,466	5	52
平成 3		1,524	7,000	1,519	6,947	5	53
8		1,528	7,202	1,523	7,150	5	52
11		1,391	6,795	1,391	6,795	-	-
13		<b>1,352</b>	<b>6,735</b>	<b>1,347</b>	<b>6,670</b>	<b>5</b>	<b>65</b>



単位：事業所、人

産業	経営組織別						年次
	総数		民営		国・地方公共団体		
	事業所数	従業者数	事業所数	従業者数	事業所数	従業者数	
金融・ 保険業	37	457	37	457	-	-	昭和50
	42	479	42	479	-	-	53
	54	537	54	537	-	-	56
	56	619	56	619	-	-	61
	57	646	57	646	-	-	平成3
	61	663	61	663	-	-	8
	56	592	56	592	-	-	11
	<b>52</b>	<b>533</b>	<b>52</b>	<b>533</b>	-	-	<b>13</b>
不動産業	19	41	19	41	-	-	昭和50
	27	52	27	52	-	-	53
	42	76	42	76	-	-	56
	53	99	53	99	-	-	61
	60	111	60	111	-	-	平成3
	67	117	66	112	1	5	8
	65	108	65	108	-	-	11
	<b>81</b>	<b>141</b>	<b>80</b>	<b>138</b>	<b>1</b>	<b>3</b>	<b>13</b>
運輸・ 通信業	69	1,380	49	805	20	575	昭和50
	70	1,333	50	779	20	554	53
	71	1,281	51	759	20	522	56
	72	1,201	55	916	17	285	61
	78	1,147	63	981	15	166	平成3
	80	1,265	65	1,076	15	189	8
	67	1,010	67	1,010	-	-	11
	<b>84</b>	<b>1,230</b>	<b>68</b>	<b>1,024</b>	<b>16</b>	<b>206</b>	<b>13</b>
熱電 供給・ 水道 業	18	148	6	102	12	46	昭和50
	14	138	5	96	9	42	53
	12	144	6	109	6	35	56
	10	128	4	82	6	46	61
	11	124	5	89	6	35	平成3
	16	191	8	116	8	75	8
	8	139	8	139	-	-	11
	<b>18</b>	<b>213</b>	<b>9</b>	<b>145</b>	<b>9</b>	<b>68</b>	<b>13</b>
サ ー ビ ス 業	702	4,757	624	3,094	78	1,663	昭和50
	749	4,790	681	3,488	68	1,302	53
	811	5,219	738	3,793	73	1,426	56
	852	5,706	780	4,426	72	1,280	61
	901	6,645	825	5,304	76	1,341	平成3
	956	7,151	882	5,773	74	1,378	8
	853	6,009	853	6,009	-	-	11
	<b>954</b>	<b>7,759</b>	<b>878</b>	<b>6,435</b>	<b>76</b>	<b>1,324</b>	<b>13</b>
公 務	45	721	-	-	45	721	昭和50
	45	840	-	-	45	840	53
	47	738	-	-	47	738	56
	48	718	-	-	48	718	61
	47	736	-	-	47	736	平成3
	46	740	-	-	46	740	8
	-	-	-	-	-	-	11
	<b>36</b>	<b>720</b>	-	-	<b>36</b>	<b>720</b>	<b>13</b>

平成11年は「簡易調査」として民営事業所のみを対象に実施された  
資料：事業所・企業統計調査

## 従業者規模別事業所数および従業者数（民営のみ）

年次	産業	従業者規模別												派遣・ 下請 従業者 のみ
		総数		1～4人		5～9人		10～19人		20～29人		30人以上		
		事業 所数	従業 者数	事業 所数	従業 者数	事業 所数	従業 者数	事業 所数	従業 者数	事業 所数	従業 者数	事業 所数	従業 者数	
昭和50	全 産 業	2,814	22,649	2,054	4,157	370	2,382	187	2,552	86	2,080	117	11,478	-
53		3,065	22,656	2,220	4,434	403	2,608	243	3,308	87	2,132	112	10,174	-
56		3,241	22,867	2,270	4,685	495	3,171	261	3,377	78	1,865	137	9,769	-
61		3,214	23,469	2,237	4,685	505	3,299	262	3,493	83	1,971	127	10,021	-
平成3		3,205	25,661	2,157	4,625	500	3,231	298	3,984	109	2,607	141	11,214	-
8		3,282	26,620	2,135	4,509	547	3,540	335	4,431	117	2,863	148	11,277	-
11		3,058	25,312	1,936	3,855	542	3,509	330	4,339	104	2,507	146	10,922	-
13	<b>3,053</b>	<b>24,931</b>	<b>1,943</b>	<b>4,152</b>	<b>533</b>	<b>3,459</b>	<b>345</b>	<b>4,535</b>	<b>93</b>	<b>2,231</b>	<b>138</b>	<b>10,554</b>	<b>1</b>	
昭和50	農 林 漁 業	11	66	7	12	2	12	1	17	1	25	-	-	-
53		12	194	5	14	2	13	3	43	-	-	2	124	-
56		12	121	5	12	4	30	2	23	-	-	1	56	-
61		14	253	4	11	5	38	2	21	-	-	3	183	-
平成3		10	292	2	7	3	23	1	10	1	29	3	223	-
8		10	466	2	2	1	7	4	56	1	25	2	376	-
11		11	175	1	3	4	28	2	26	1	22	3	96	-
13	<b>10</b>	<b>197</b>	<b>2</b>	<b>3</b>	<b>3</b>	<b>20</b>	<b>1</b>	<b>14</b>	<b>1</b>	<b>20</b>	<b>3</b>	<b>140</b>	<b>-</b>	
昭和50	鉱 業	6	122	1	2	3	26	-	-	1	22	1	72	-
53		7	141	-	-	2	11	1	14	3	74	1	42	-
56		4	87	-	-	1	5	-	-	2	50	1	32	-
61		5	71	2	7	1	8	1	14	-	-	1	42	-
平成3		3	33	-	-	2	17	1	16	-	-	-	-	-
8		3	16	1	1	1	5	1	10	-	-	-	-	-
11		4	29	1	1	1	5	2	23	-	-	-	-	-
13	<b>4</b>	<b>72</b>	<b>1</b>	<b>1</b>	<b>1</b>	<b>9</b>	<b>-</b>	<b>-</b>	<b>1</b>	<b>20</b>	<b>1</b>	<b>42</b>	<b>-</b>	
昭和50	建 設 業	268	3,850	164	335	37	227	21	281	21	529	25	2,478	-
53		317	3,819	190	346	53	360	37	537	12	303	25	2,273	-
56		342	4,064	173	359	67	431	53	720	14	335	35	2,219	-
61		319	3,310	164	331	64	439	53	755	15	357	23	1,428	-
平成3		323	3,429	168	344	54	331	55	778	22	512	24	1,464	-
8		342	3,756	163	363	68	446	58	808	26	616	27	1,523	-
11		322	3,232	154	297	67	459	54	700	20	464	27	1,312	-
13	<b>321</b>	<b>3,021</b>	<b>155</b>	<b>342</b>	<b>64</b>	<b>411</b>	<b>66</b>	<b>869</b>	<b>15</b>	<b>374</b>	<b>21</b>	<b>1,025</b>	<b>-</b>	
昭和50	製 造 業	341	8,771	163	398	52	357	43	595	29	691	54	6,730	-
53		353	7,611	164	389	62	416	51	730	28	691	48	5,385	-
56		347	6,732	163	384	53	341	56	692	25	599	50	4,716	-
61		339	7,227	148	351	67	454	48	641	27	639	49	5,142	-
平成3		340	7,829	141	344	69	480	45	612	31	767	54	5,626	-
8		322	7,492	129	294	57	371	56	751	27	688	53	5,388	-
11		281	7,043	114	267	48	312	48	664	24	603	47	5,197	-
13	<b>284</b>	<b>6,696</b>	<b>115</b>	<b>277</b>	<b>54</b>	<b>372</b>	<b>53</b>	<b>722</b>	<b>20</b>	<b>476</b>	<b>42</b>	<b>4,849</b>	<b>-</b>	
昭和50	卸 売 業 ・ 飲 食 店 、 小 売 業	1,453	5,341	1,192	2,438	169	1,055	68	941	13	314	11	593	-
53		1,571	5,997	1,290	2,677	174	1,093	75	1,007	22	533	10	687	-
56		1,645	6,589	1,296	2,767	227	1,407	87	1,145	19	444	16	826	-
61		1,589	6,466	1,243	2,696	229	1,446	82	1,068	22	519	13	737	-
平成3		1,519	6,947	1,147	2,564	229	1,456	94	1,209	30	700	19	1,018	-
8		1,523	7,150	1,093	2,387	265	1,689	119	1,539	28	688	18	850	-
11		1,391	6,795	959	1,995	269	1,709	118	1,554	28	653	17	884	-
13	<b>1,347</b>	<b>6,670</b>	<b>943</b>	<b>2,094</b>	<b>244</b>	<b>1,564</b>	<b>115</b>	<b>1,484</b>	<b>23</b>	<b>542</b>	<b>21</b>	<b>986</b>	<b>1</b>	

産業	従業者規模別												派遣・ 下請 従業者 のみ	年次
	総数		1~4人		5~9人		10~19人		20~29人		30人以上			
	事業 所数	従業 者数	事業 所数	従業 者数	事業 所数	従業 者数	事業 所数	従業 者数	事業 所数	従業 者数	事業 所数	従業 者数		
金融 保 険 業	37	457	11	30	11	68	10	155	1	20	4	184	-	昭和50
	42	479	13	30	11	68	11	151	4	92	3	138	-	53
	54	537	24	63	14	93	10	140	1	20	5	221	-	56
	56	619	22	52	16	116	10	141	4	98	4	212	-	61
	57	646	25	60	15	99	11	165	1	24	5	298	-	平成 3
	61	663	28	71	15	101	10	131	1	21	7	339	-	8
	56	592	25	60	15	100	9	116	2	55	5	261	-	11
	<b>52</b>	<b>533</b>	<b>22</b>	<b>57</b>	<b>13</b>	<b>83</b>	<b>10</b>	<b>136</b>	<b>2</b>	<b>49</b>	<b>5</b>	<b>208</b>	-	<b>13</b>
不 動 産 業	19	41	17	21	1	6	1	14	-	-	-	-	-	昭和50
	27	52	24	33	3	19	-	-	-	-	-	-	-	53
	42	76	40	61	1	5	1	10	-	-	-	-	-	56
	53	99	49	63	3	21	1	15	-	-	-	-	-	61
	60	111	55	79	5	32	-	-	-	-	-	-	-	平成 3
	66	112	64	99	2	13	-	-	-	-	-	-	-	8
	65	108	62	91	3	17	-	-	-	-	-	-	-	11
	<b>80</b>	<b>138</b>	<b>77</b>	<b>123</b>	<b>3</b>	<b>15</b>	-	-	-	-	-	-	-	<b>13</b>
運 輸 ・ 通 信 業	49	805	26	59	9	67	3	34	4	103	7	542	-	昭和50
	50	779	26	49	9	60	6	73	3	77	6	520	-	53
	51	759	21	41	14	95	5	61	5	128	6	434	-	56
	55	916	27	69	9	56	7	96	3	74	9	621	-	61
	63	981	28	72	11	74	10	142	6	148	8	545	-	平成 3
	65	1,076	25	54	13	92	9	124	8	197	10	609	-	8
	67	1,010	22	52	14	85	15	197	8	199	8	477	-	11
	<b>68</b>	<b>1,024</b>	<b>24</b>	<b>64</b>	<b>12</b>	<b>77</b>	<b>18</b>	<b>239</b>	<b>6</b>	<b>160</b>	<b>8</b>	<b>484</b>	-	<b>13</b>
熱電 供給・ ガ 水道 業	6	102	2	5	2	15	-	-	1	25	1	57	-	昭和50
	5	96	2	6	1	7	-	-	1	22	1	61	-	53
	6	109	3	8	1	7	-	-	1	24	1	70	-	56
	4	82	2	6	...	...	-	-	1	25	1	51	-	61
	5	89	2	5	-	-	1	12	1	29	1	43	-	平成 3
	8	116	4	9	-	-	1	17	2	48	1	42	-	8
	8	139	3	8	-	-	2	35	1	20	2	76	-	11
	<b>9</b>	<b>145</b>	<b>3</b>	<b>7</b>	-	-	<b>2</b>	<b>35</b>	<b>3</b>	<b>63</b>	<b>1</b>	<b>40</b>	-	<b>13</b>
サ ー ビ ス 業	624	3,094	471	857	84	549	40	515	15	351	14	822	-	昭和50
	681	3,488	506	890	86	561	59	753	14	340	16	944	-	53
	738	3,793	545	990	113	757	47	586	11	265	22	1,195	-	56
	780	4,426	576	1,099	111	721	58	742	11	259	24	1,605	-	61
	825	5,304	589	1,150	112	719	80	1,040	17	398	27	1,997	-	平成 3
	882	5,773	626	1,229	125	816	77	998	24	580	30	2,150	-	8
	853	6,009	595	1,081	121	794	80	1,024	20	491	37	2,619	-	11
	<b>878</b>	<b>6,435</b>	<b>601</b>	<b>1,184</b>	<b>139</b>	<b>908</b>	<b>80</b>	<b>1,036</b>	<b>22</b>	<b>527</b>	<b>36</b>	<b>2,780</b>	-	<b>13</b>

資料：事業所・企業統計調査

## 農家数

単位：戸，%

区分	総数	販売農家								自給的農家	
		専業農家		兼業農家		第1種兼業農家		第2種兼業農家			
		農家数	構成比	農家数	構成比	農家数	構成比	農家数	構成比	農家数	構成比
昭和60年	4,613	427	9.3	4,186	90.7	878	19.0	3,308	71.7		
平成2年	4,119	499	12.1	3,620	87.9	615	14.9	3,005	73.0		
平成7年	3,706	442	11.9	3,264	88.1	668	18.0	2,596	70.0		
<b>平成12年</b>	<b>3,428</b>	<b>457</b>	<b>13.4</b>	<b>2,452</b>	<b>71.5</b>	<b>474</b>	<b>13.8</b>	<b>1,978</b>	<b>57.7</b>	<b>519</b>	<b>15.1</b>
伊万里	714	57	8.0	505	70.7	59	8.3	446	62.5	152	21.3
黒川	309	33	10.7	254	82.2	32	10.4	222	71.8	22	7.1
波多津	337	33	9.8	267	79.2	54	16.0	213	63.2	37	11.0
南波多	436	91	20.9	293	67.2	108	24.8	185	42.4	52	11.9
大川	303	88	29.0	185	61.1	94	31.0	91	30.0	30	9.9
松浦	348	45	12.9	249	71.6	50	14.4	199	57.2	54	15.5
二里	328	38	11.6	220	67.1	25	7.6	195	59.5	70	21.3
東山代	337	39	11.6	250	74.2	34	10.1	216	64.1	48	14.2
山代(2-1)	316	33	10.4	229	72.5	18	5.7	211	66.8	54	17.1
山代(2-2)	4	-	-	2	50.0	-	-	2	50.0	2	50.0

(注) 自給的農家については、平成12年から別掲とした

資料：農林業センサス

(注) 山代(2-2)は瀬戸町釘島地区

## 農家人口

単位：人

年次	世帯員数			16歳以上の世帯員数			うち農業就業人口		
	総数	男	女	計	男	女	計	男	女
昭和60年	22,331	10,902	11,429	17,589	8,492	9,097	6,501	2,632	3,869
平成2年	20,058	9,786	10,272	15,670	7,594	8,076	6,001	2,548	3,453
平成7年	17,736	8,677	9,059	14,123	6,877	7,246	5,175	2,236	2,939
<b>平成12年</b>	<b>15,977</b>	<b>7,795</b>	<b>8,182</b>	<b>13,378</b>	<b>6,492</b>	<b>6,886</b>	<b>4,717</b>	<b>2,143</b>	<b>2,574</b>

平成12年から15歳以上の世帯員数を掲載

資料：農林業センサス

### 専業・兼業別農家数

単位：戸

区 分		昭和60	平成2	平成7	平成12		
総農家数		4,613	4,119	3,706	2,909		
専業農家		427	499	主業農家 832	638		
男子生産年齢人口のいる世帯		298	337		255		
第一種兼業農家	計	878	615	準主業農家 901	第一種兼業農家 474		
	世帯主農業専従	602	440				
	世帯主が兼業	農業が主	60			23	
		兼業が主	131			107	
	その他	85	45				
第二種兼業農家	計	3,308	3,005	副業的農家 1,973	第二種兼業農家 1,978		
	世帯主農業専従	238	300				
	世帯主兼業	農業が主				87	84
		兼業が主	恒常的勤務			1,960	1,833
			出稼ぎ			5	9
			臨時雇			483	262
			自営兼業のみ			229	185
	その他	306	332				

- ・主業農家とは、農業所得が主（農家所得の50%以上が農業所得）で、65歳未満の農業従事60日以上の方がいる農家。
- ・準主業農家とは、農外所得が主で、65歳未満の農業従事60日以上の方がいる農家。
- ・副業的農家とは、65歳未満の農業従事60日以上の方がいない農家。
- ・平成7年より専兼業別から主副業別農家数に変更。
- ・平成12年の総農家数は、自給的農家数は除き、販売農家数を掲載。

資料：農林業センサス

### 施設園芸のある農家数

単位：戸，a

	施設のある 実農家数	ハ ウ ス		ガ ラ ス 室	
		農家数	面積	農家数	面積
<b>合計</b>	<b>336</b>	<b>334</b>	<b>8,872</b>	<b>2</b>	<b>38</b>
伊万里	41	40	572	1	28
黒川	26	26	632	-	-
波多津	37	37	689	-	-
南波多	88	88	3,134	-	-
大川	66	66	2,191	-	-
松浦	22	21	317	1	10
二里	27	27	909	-	-
東山代	16	16	325	-	-
山代	13	13	103	-	-

(注) 自給的農家は集計対象外

資料：2000年農林業センサス

## 農業就業状態別世帯員数

単位：人

	15歳以上の世帯員 総数			自営農業 だけに従事 した人		自営農業とその他 仕事に従事した人				その他の 仕事だけ に従事 した人		仕事に従事 しなかった人	
						自営農業 が主の人		その他の 仕事が 主の人					
	総数	男	女	男	女	男	女	男	女	男	女	男	女
昭和60年	17,589	8,492	9,097	2,162	3,502	470	367	4,382	2,466	568	959	910	1,803
平成 2年	15,670	7,594	8,076	2,202	3,184	346	269	3,797	2,152	495	807	754	1,664
7	14,343	6,990	7,353	1,970	2,773	266	166	3,476	1,930	420	888	858	1,596
12	13,378	6,492	6,886	1,923	2,441	220	120	2,621	1,614	223	559	631	1,214
伊万里	2,712	1,318	1,394	300	423	41	20	549	336	57	118	122	224
黒川	1,257	578	679	152	232	25	8	298	199	10	53	54	144
波多津	1,384	692	692	187	257	26	13	304	186	32	54	76	120
南波多	1,838	883	955	370	414	20	17	270	167	30	70	93	182
大川	1,242	588	654	275	320	28	23	152	90	30	55	65	104
松浦	1,322	651	671	168	207	21	13	277	158	19	60	63	126
二里	1,211	589	622	148	195	20	4	236	142	15	47	54	108
東山代	1,284	620	664	173	222	21	14	281	176	15	55	52	118
山代(2-1)	1,113	565	548	147	169	18	8	252	157	15	47	51	88
山代(2-2)	15	8	7	3	2	-	-	2	3	-	-	1	-

資料：農林業センサス

山代(2-2)：瀬戸町釘島地区

## 経営耕地面積規模別農家数

単位：戸

区分	総数	例外規定	0.3ha 未満	0.3～ 0.5ha 未満	0.5～ 1.0ha 未満	1.0～ 1.5ha 未満	1.5～ 2.0ha 未満	2.0～ 2.5ha 未満	2.5～ 3.0ha 未満	3.0ha 以上
昭和60年	4,613	5	783	659	1,395	(1.0～2.0未満) 1,322		238	136	75
平成 2	4,119	36	612	617	1,305	748	415	209	106	71
7	3,706	33	529	601	1,228	623	330	194	80	88
12	3,428	30	519	534	1,119	565	307	174	87	93
構成比(%)	(100.0)	(0.9)	(15.1)	(15.6)	(32.6)	(16.5)	(9.0)	(5.1)	(2.5)	(2.9)
伊万里	714	7	152	141	227	87	48	23	14	15
黒川	309	3	22	39	98	82	35	13	8	9
波多津	337	3	37	53	123	71	34	10	5	1
南波多	436	5	52	45	106	68	78	59	11	12
大川	303	6	30	31	70	50	39	31	22	24
松浦	348	-	54	62	114	60	20	13	9	16
二里	328	2	70	59	125	40	14	10	3	5
東山代	337	1	48	49	128	59	21	13	10	8
山代	316	3	54	55	128	48	18	2	5	3

(注) 瀬戸町釘島地区については、旧町村集計のため、山代で集計している

資料：農林業センサス

## 農用機械普及状況（個人所有）

単位：台

年次	動力耕うん機 農用トラクター	動力噴霧機	自脱型 コンバイン	米麦用乾燥機	動力田植機
昭和60年	5,150	5,032	1,405	853	2,641
平成 2	4,851	3,879	1,761	721	2,776
7	4,475	3,407	1,841	591	2,585
12	3,534	1,824	1,739	477	2,141

資料：農林業センサス

## 経営耕地種類別農家数・面積

区 分	総 数		田		畑	
	農 家 数	面 積	農 家 数	面 積	農 家 数	面 積
	戸	a	戸	a	戸	a
昭和60年	4,613	440,735	4,359	289,350	3,905	26,601
平成 2	4,119	393,636	3,940	277,752	3,047	22,921
7	3,706	352,415	3,521	253,478	2,823	22,700
12	<b>2,909</b>	<b>321,783</b>	<b>2,833</b>	<b>236,260</b>	<b>2,040</b>	<b>20,440</b>
伊万里	562	56,785	545	47,597	391	5,108
黒 川	287	32,496	279	24,757	189	1,268
波多津	300	29,100	296	20,465	221	3,433
南波多	384	51,527	369	24,995	280	2,239
大 川	273	42,286	254	27,166	171	1,265
松 浦	294	33,149	293	26,093	233	2,036
二 里	258	22,933	256	20,391	168	1,506
東山代	289	30,250	281	25,280	223	2,365
山 代	262	23,257	260	19,516	164	1,220



樹		園								一戸当り 経営耕地 面積	区 分
総 数		果 樹 園		茶 園		桑 園		その他の樹園地			
農家数	面積	農家数	面積	農家数	面積	農家数	面積	農家数	面積		
戸	a	戸	a	戸	a	戸	a	戸	a	a	
2,598	124,784	2,509	115,554	151	5,959	30	3,058	20	213	95.5	昭和60年
1,884	92,963	1,801	85,576	97	4,487	24	2,587	12	187	95.6	平成 2
1,516	76,237	1,450	70,429	85	4,014	14	1,519	9	275	95.1	7
<b>1,138</b>	<b>65,083</b>	<b>1,090</b>	<b>61,712</b>	<b>62</b>	<b>3,124</b>	-	-	<b>18</b>	<b>247</b>	<b>110.6</b>	<b>12</b>
111	4,080	108	4,022	1	1	-	-	3	57	101.0	伊万里
126	6,471	109	5,148	27	1,313	-	-	1	10	113.2	黒 川
109	5,202	101	4,402	15	695	-	-	2	105	97.0	波多津
269	24,293	268	24,279	-	-	-	-	1	14	134.2	南波多
162	13,855	161	13,850	-	-	-	-	1	5	154.9	大 川
103	5,020	100	4,901	5	113	-	-	3	6	112.8	松 浦
56	1,036	55	1,031	-	-	-	-	1	5	88.9	二 里
96	2,605	84	1,586	11	989	-	-	5	30	104.7	東山代
106	2,521	104	2,493	3	13	-	-	1	15	88.8	山 代

(注) 瀬戸町釘島地区については、旧町村集計のため、山代で集計している

(注) 桑園については、平成12年から「その他の樹園地」に含まれている  
平成12年から販売農家のみの数値を掲載

資料：農林業センサス

## 農業産出額及び生産農業所得

年次	農業 産出額	耕種									養 蚕
		計	米	麦類	雑穀 豆類 いも類	野菜	果実	花き	工芸 農作物	種苗 苗木 その他	
昭和60年	1,214	868	369	36	11	78	311	1	12	46	3
平成 2年	1,334	900	293	12	13	158	354	1	12	54	3
7	1,321	929	319	7	5	143	404	11	8	28	-
8	1,258	558	306	5	5	130	388	7	8	33	-
9	1,143	765	257	2	4	122	327	9	8	33	-
10	1,087	726	260	1	5	132	284	8	7	27	-
11	1,028	661	204	3	5	133	272	8	8	25	-
12	1,053	727	200	4	5	146	335	9	8	20	-
13	996	664	184	4	8	141	306	9	8	4	-
14	1,023	679	210	3	10	158	268	8	7	16	-
15	1,052	723	248	3	72	173	246	8	14	23	-

計	畜			産					加工農産物	奨励補助金等	生産農業所得	分析指標		年次
	肉用牛	乳用牛	生乳	豚	肉豚	鶏	鶏卵	その他				農家1戸当たり生産農業所得	耕地10a当たり生産農業所得	
338	139	38	-	34	-	126	-	-	3	20	480	1,042	90	昭和60年
425	237	30	-	27	-	131	-	-	4	15	625	1,518	127	平成 2年
384	215	15	14	23	18	130	15	-	6	2	558	1,507	125	7
364	211	14	13	17	12	121	15	-	7	3	482	1,308	110	8
368	228	11	10	14	10	113	15	-	9	5	363	980	83	9
354	226	11	10	14	11	102	13	-	6	11	391	1,056	91	10
356	217	10	9	16	13	111	15	-	10	7	338	914	79	11
317	197	10	9	15	12	96	15	-	9	6	370	1,078	87	12
325	206	6	6	12	10	101	15	-	8	28	337	982	80	13
336	225	6	6	12	10	93	13	-	7	34	315	917	76	14
<b>323</b>	<b>194</b>	<b>8</b>	<b>7</b>	<b>10</b>	<b>9</b>	<b>X</b>	<b>X</b>	-	<b>6</b>	-	<b>363</b>	<b>1,059</b>	<b>89</b>	<b>15</b>

資料：九州農政局唐津統計・情報センター伊万里庁舎  
「佐賀県の生産農業所得」  
「農林水産統計年報」  
「伊万里市農林統計台帳」

## 農業産出額の推移

年次	農家数	産出額		生産農業所得		佐賀県	
		総額	1農家当り	総額	1農家当り	生産農業所得	1農家当り
	戸	千万円	千円	千万円	千円	億円	千円
昭和60年	4,613	1,214	2,633	480	1,042	697	1,208
平成 2	4,119	1,334	3,239	571	1,387	814	1,619
7	3,706	1,321	3,565	505	1,507	761	1,696
8	3,706	1,258	3,395	484	1,308	709	1,602
9	3,706	1,143	3,084	363	980	559	1,436
10	3,706	1,087	2,933	391	1,056	633	1,489
11	3,706	1,028	2,774	338	914	569	1,369
12	3,428	1,053	3,072	370	1,078	590	1,595
13	3,428	996	2,907	336	982	587	1,455
14	3,428	1,022	2,984	314	917	523	1,318
15	3,428	1,052	3,068	363	1,059	649	1,667

資料：九州農政局唐津統計・情報センター伊万里庁舎  
「生産農業所得統計」  
農家数は農林業センサス

### 主要作物等作付面積及び収穫量

単位：ha、t

年次	米		麦		みかん		なし		ぶどう	
	作付面積	収穫量	作付面積	収穫量	作付面積	収穫量	作付面積	収穫量	作付面積	収穫量
昭和60年	2,660	11,900	838	1,940	775	14,900	468	5,800	99	561
平成2	2,280	10,600	396	889	513	6,480	505	8,570	86	687
7	2,350	11,200	160	592	290	4,840	482	8,440	78	560
8	2,160	10,800	110	449	285	2,350	475	8,950	72	480
9	2,140	9,960	102	239	277	4,500	478	10,200	69	530
10	1,950	9,450	92	163	239	2,410	463	8,300	68	460
11	1,950	8,590	69	278	233	3,870	456	8,510	68	497
12	1,980	9,860	91	345	225	1,904	443	8,988	65	455
13	1,840	9,290	95	309	202	2,700	442	8,670	64	475
14	1,860	9,250	117	295	197	1,890	416	7,940	59	457
15	1,860	8,550	X	X	196	1,920	373	7,020	59	379

資料：九州農政局唐津統計・情報センター伊万里庁舎

### 畜産

単位：頭、千羽、千万円

年次	産出額計	乳用牛			役肉用牛			豚			採卵鶏			ブロイラー		
		飼養農家数	飼養頭数	産出額	飼養農家数	飼養頭数	産出額	飼養農家数	飼養頭数	産出額	飼養農家数	飼養羽数	産出額	飼養農家数	飼養羽数	産出額
昭和60年	338	65	720	38	288	7,570	139	56	3,920	34	213	100	126	32	367	-
平成2	425	38	552	30	240	11,700	237	28	3,150	27	4	78	23	22	500	107
7	384	16	333	15	237	11,900	215	13	3,640	23	X	X	15	18	656	115
8	364	16	347	14	214	12,100	211	11	3,310	17	X	X	15	18	530	106
9	368	14	306	11	191	12,000	228	11	3,000	14	X	X	15	18	502	97
10	354	13	281	11	187	12,800	226	11	3,180	14	X	X	13	18	461	88
11	356	12	225	10	185	12,900	217	9	2,960	16	X	X	15	18	473	95
12	317	10	181	9	177	12,500	196	10	2,790	15	X	X	15	17	437	80
13	325	8	169	6	168	12,500	206	8	2,440	12	X	X	X	17	433	86
14	336	8	168	6	162	11,400	225	8	2,220	12	X	X	X	17	439	80
15	323	7	129	8	154	11,500	194	14	7,760	10	X	X	X	15	397	90

(注) 飼養頭羽数戸数は各年度2月1日現在

資料：九州農政局唐津統計・情報センター伊万里庁舎  
「農林水産統計」「生産農業所得統計」

## 果樹栽培面積規模別農家数(1)

単位：戸

地区	栽培農家数	10a未満	10a～30a 未満	30a～50a 未満	50a～1.0ha 未満	1.0ha以上
<b>総数</b>	<b>947</b>	<b>61</b>	<b>259</b>	<b>178</b>	<b>241</b>	<b>208</b>
伊万里	95	4	28	34	26	3
黒川	89	1	24	27	26	11
波多津	90	4	26	25	26	9
南波多	259	6	40	31	81	101
大川	154	5	22	20	47	60
松浦	89	7	34	16	13	19
二里	32	4	19	4	3	2
東山代	59	16	28	8	5	2
山代	80	14	38	13	14	1

資料：2000年農林業センサス

## 果樹栽培面積規模別農家数(2)

単位：戸

種類	年次	栽培 農家数	10a未満	10a～30a 未満	30a～50a 未満	50a～1.0ha 未満	1.0ha以上
ぶどう	平成 7	167	37	69	25	34	2
	12	144	24	68	22	27	3
日本なし	平成 7	467	23	77	63	146	158
	12	405	11	51	53	140	150
もも	平成 7	6	1	4	1	-	-
	12	3	-	3	-	-	-
温州みかん	平成 7	730	138	309	136	121	26
	12	388	37	158	90	86	17
なつみかん	平成 7	11	7	4	-	-	-
	12	3	2	1	-	-	-
その他の かんきつ類	平成 7	38	23	10	2	2	1
	12	15	7	6	-	2	-
かき	平成 7	50	35	14	1	-	-
	12	9	5	3	1	-	-
くり	平成 7	61	51	9	1	-	-
	12	17	6	9	1	-	1
うめ	平成 7	63	33	18	3	8	1
	12	87	8	22	33	18	6

資料：農林業センサス

## 果樹栽培農家数と面積

単位：戸、a

区分	総数		伊万里		黒川		波多津		南波多		大川		松浦		二里		東山代		山代	
	農家数	面積	農家数	面積	農家数	面積	農家数	面積	農家数	面積	農家数	面積	農家数	面積	農家数	面積	農家数	面積	農家数	面積
総数	1,104	55,299	107	3,781	100	4,647	96	4,147	331	21,149	175	12,370	107	4,747	36	878	65	1,351	87	2,229
ぶどう	144	4,259	-	-	3	50	-	-	79	2,820	23	709	33	567	-	-	5	93	1	20
日本なし	405	32,480	3	90	-	-	16	1,316	199	16,756	132	10,509	53	3,751	-	-	2	58	-	-
もも	3	31	-	-	1	10	-	-	1	11	-	-	1	10	-	-	-	-	-	-
温州みかん	388	13,542	35	1,188	78	3,544	73	2,612	33	1,197	18	1,072	12	323	27	665	41	990	71	1,951
なつみかん	3	20	-	-	2	10	-	-	-	-	1	10	-	-	-	-	-	-	-	-
その他のかんきつ類	15	244	2	4	4	153	1	20	1	2	-	-	-	-	2	23	3	14	2	28
かき	9	76	3	18	1	10	-	-	1	3	-	-	3	35	-	-	-	-	1	10
くり	17	284	6	74	-	-	1	10	1	15	-	-	-	-	1	100	6	81	2	4
うめ	87	3,650	45	2,110	11	870	5	189	7	139	-	-	1	20	4	74	7	95	7	153
その他の果樹	32	643	13	297	-	-	-	-	9	206	-	-	4	41	2	16	1	20	3	63
りんご	1	70	-	-	-	-	-	-	-	-	1	70	-	-	-	-	-	-	-	-

資料：2000年世界農林業センサス

## なし生産の推移

単位：ha、t

品 種	農 協	平 成 12 年		平 成 13 年		平 成 14 年		平 成 15 年	
		栽培面積	生産量	栽培面積	生産量	栽培面積	生産量	栽培面積	生産量
幸 水	伊万里	32.0	697.0	32.0	690.0	30.6	640.0		
	大 川	69.6	1,640.0	65.6	1,550.0	64.0	1,450.0		
	南波多	116.0	2,588.0	115.0	2,600.0	113.2	2,340.0		
	計	220.6	4,925.0	212.6	4,840.0	207.8	4,430.0	204.2	4,491.3
豊 水	伊万里	25.0	416.0	25.0	440.0	23.0	340.0		
	大 川	26.5	820.0	26.5	780.0	25.0	640.0		
	南波多	53.0	1,359.0	53.0	1,500.0	49.4	1,270.0		
	計	104.5	2,595.0	104.5	2,720.0	97.4	2,250.0	88.9	1,980.2
新 高 等 晩生種	伊万里	9.0	239.0	9.0	180.0	10.5	245.0		
	大 川	19.2	573.0	18.1	503.0	17.8	450.0		
	南波多	16.0	438.0	20.0	400.0	20.0	380.0		
	計	44.2	1,250.0	47.1	1,083.0	48.3	1,075.0	41.1	901.2
その他	伊万里	3.0	11.0	3.0	10.0	3.0	9.0		
	大 川	3.0	85.0	2.6	63.0	2.9	70.0		
	南波多	5.0	65.0	3.0	30.0	3.0	34.0		
	計	11.0	161.0	8.6	103.0	8.9	113.0	7.7	79.9
合 計	伊万里	69.0	1,363.0	69.0	1,320.0	67.1	1,234.0		
	大 川	118.3	3,118.0	112.8	2,896.0	109.7	2,610.0		
	南波多	190.0	4,450.0	191.0	4,530.0	185.6	4,024.0		
	計	377.3	8,931.0	372.8	8,746.0	362.4	7,868.0	341.9	7,452.6

資料：農林水産課

平成15年4月1日合併のため、平成15年は  
計欄のみ掲載



## 林業

## 所有山林・保有山林がある林家数と面積

 単位 { 林家数：戸  
面積：h a

	所有山林		貸付林		借入林		保有山林	
	林家数	面積	林家数	面積	林家数	面積	林家数	面積
<b>計</b>	<b>333</b>	<b>1,646</b>	-	-	<b>3</b>	<b>55</b>	<b>1,589</b>	<b>3,728</b>
伊万里	68	318	-	-	2	54	326	796
黒川	34	168	-	-	-	-	174	405
波多津	71	362	-	-	-	-	297	731
南波多	66	315	-	-	-	-	231	587
大川	31	159	-	-	-	-	150	346
松浦	31	171	-	-	-	-	161	380
二里	7	46	-	-	-	-	44	102
東山代	12	54	-	-	1	1	121	215
山代	13	54	-	-	-	-	85	167

資料：2000年農林業センサス

## 保有山林面積規模別林家数と面積

単位：戸

	総数		1～3ha 未満	3～5ha 未満	5～10ha 未満	10～20ha 未満	20～30ha 未満	30～50ha 未満	50ha以上
	林家数	面積							
<b>総数</b>	<b>1,589</b>	<b>3,728</b>	<b>1,256</b>	<b>226</b>	<b>90</b>	<b>13</b>	<b>1</b>	<b>2</b>	<b>1</b>
伊万里	326	796	258	52	13	1	1	-	1
黒川	174	405	140	20	12	2	-	-	-
波多津	297	731	226	54	13	2	-	2	-
南波多	231	587	165	40	24	2	-	-	-
大川	150	346	119	22	7	2	-	-	-
松浦	161	380	130	18	11	2	-	-	-
二里	44	102	37	2	4	1	-	-	-
東山代	121	215	109	9	2	1	-	-	-
山代	85	167	72	9	4	-	-	-	-

 (注) 林家は保有山林面積が1ha以上の世帯  
資料：2000年農林業センサス

## 海面漁業階層別経営体数

年次	経営体総数	うち個人経営体数	漁船非使用	漁船使用								海面養殖				
				無動力船のみ	動力船使用							のり	くるまえび	ぶり類	たしい	その他
					1トン未満	1}3トン	3}5トン	5}10トン	10}20トン	20}30トン	30トン以上					
昭和63年	41	39	-	-	-	6	16	8	2	-	1	-	...	5	2	1
平成5	43	41	-	-	6	5	14	7	1	1	1	-	...	4	2	2
10	42	40	-	-	5	8	17	4	2	-	1	-	...	4	-	1
15	34	32	-	-	1	9	14	2	3	-	1	-	1	2	-	1

資料：漁業センサス

## 経営組織別経営体数

総数	個人	会社	漁業協同組合
34	32	1	1

資料：2003年漁業センサス

## 漁業専兼別経営体数(個人経営体)

総数	専業	兼業	
		漁業が主	漁業が従
32	13	8	11

資料：2003年漁業センサス

## 海上作業従事日数別経営体数

平成15年	総数	89日以下	90}149	150}199	200}249	250}299	300日以上
		34	7	8	7	5	2

資料：2003年漁業センサス

## 海上作業従事者構成別経営体数

最盛期	総数	34
	家族従事者のみ	30
	雇用者のみ	1
	家族と雇用者	3

資料：2003年漁業センサス

## 漁船規模別隻数

単位:隻、t、ps

識	別	総 数	海 面 漁 業										浅 海 養 殖					
			漁 船 非 使 用	無 動 力 船	1 ト ン 未 満	1 ト ン 未 満	3 ト ン 未 満	5 ト ン 未 満	10 ト ン 未 満	20 ト ン 未 満	20 ト ン 以 上	小 計	(は ま ち り)	た い	真 珠	そ の 他	小 計	
昭 和 63	漁 船	動力 船	隻数	84	-	-	-	5	19	15	6	1	65	13	6	-	-	19
			トン数	318.06	-	-	-	10.19	64.69	46.83	23.14	59.81	261.36	39.59	17.11	-	-	56.70
			馬力数	3,363	-	-	-	148	789	539	293	340	2,736	424	203	-	-	627
平 成 5	漁 船	動力 船	隻数	59	-	-	2	5	17	14	4	2	44	9	5	-	1	15
			トン数	233.25	-	-	1.70	9.80	61.46	37.91	12.50	59.64	183.01	28.52	19.27	-	2.45	50.24
			馬力数	2,867	-	-	56	118	885	412	288	360	2,119	505	225	-	18	748
10	漁 船	動力 船	船外機付 船隻数	14	-	-	5	4	1	3	-	-	13	1	-	-	-	1
			隻数	50	-	-	1	8	20	8	4	1	42	8	-	-	-	8
			トン数	231.38	-	-	0.97	15.22	76.94	24.96	22.34	57.89	198.32	33.06	-	-	-	33.06
			馬力数	2,754	-	-	9	247	1,078	310	370	200	2,214	540	-	-	-	540
15	漁 船	動力 船	船外機付 船隻数	29	-	-	1	5	10	2	4	-	22	3	-	3	1	7
			隻数	42	-	-	-	10	15	3	7	1	36	4	-	-	2	6
			トン数	221.92	-	-	-	15.60	62.26	12.13	40.74	57.89	188.62	22.30	-	-	11.00	33.30
			馬力数	2,496	-	-	-	391	845	180	445	200	2,061	290	-	-	145	435

資料：漁業センサス

### 営んだ漁業種類別経営体数

区分	延べ数 (実数)	小型底びき網	ひき寄せ網	その他の刺し網	その他の敷網	その他のはえ縄	いか釣	ひき縄釣	その他の釣	採貝	採藻	その他の漁業	海面養殖	その他			
														ぶり類	たけい	くるまえび	その他
経営体数	68 (34)	7	1	2	1	21	1	2	5	11	7	2	8	3	3	1	1

資料：2003年漁業センサス

### 性別・年齢別漁業就業者数

	総数	男性	女性
昭和63年	107	80	27
平成 5	94	68	26
10	78	59	19
15	62	48	14
15～19歳	1	1	-
20～29歳	4	2	2
30～39歳	3	3	-
40～49歳	8	8	-
50～59歳	8	5	3
60歳以上	38	29	9

資料：漁業センサス

### 製造業の現況

年次 産業中分類	事業所数	従業者数(人)						製造品出荷額等(万円)					(粗)生産額 (万円)	原材料 使用額等 (万円)	現金給与 総額 (万円)	(粗)付加 価値額 (万円)
		合計	常用労働者		個人事業主及び 無給家族従業者		合計	製造品 出荷額	加工賃 収入額	修理料 収入額	その他 の 収入 額					
			男	女	男	女										
平成10年	289	6,939	4,262	2,466	124	87	16,461,946	15,732,068	703,155	15,967	10,756	16,826,644	8,552,160	2,553,374	6,889,518	
11年	282	6,718	4,200	2,325	112	81	15,894,398	15,114,250	759,025	15,445	5,678	15,976,476	8,545,092	2,473,331	6,146,765	
12年	268	6,318	3,992	2,153	107	66	16,440,879	15,740,542	674,933	14,191	11,213	16,078,431	9,146,116	2,317,726	5,845,399	
13年	169	6,322	4,258	2,033	22	9	16,695,056	15,917,690	748,634	20,692	8,040	16,687,472	8,344,452	2,352,926	7,503,590	
<b>14年</b>	<b>160</b>	<b>6,040</b>	<b>4,187</b>	<b>1,823</b>	<b>20</b>	<b>10</b>	<b>17,240,507</b>	<b>16,446,724</b>	<b>764,203</b>	<b>20,721</b>	<b>8,859</b>	<b>17,957,918</b>	<b>10,385,263</b>	<b>2,349,931</b>	<b>5,959,573</b>	
09 食料品	23	683	223	453	5	2	1,332,193	1,331,299	894	-	-	1,336,346	858,553	182,252	427,221	
10 飲料	4	69	51	18	-	-	780,054	780,054	-	-	-	788,665	572,175	21,435	202,322	
11 繊維	-	-	-	-	-	-	-	-	-	-	-	-	-	-	-	
12 衣服	10	406	45	361	-	-	136,660	6,610	130,050	-	-	135,376	33,726	73,563	95,082	
13 木材・木製品	15	314	211	99	X	X	632,747	609,410	23,337	-	-	632,026	404,375	100,628	207,975	
14 家具・装備品	9	64	43	17	3	1	60,677	56,336	2,886	1,455	-	60,677	22,329	17,915	36,522	
15 パルプ・紙	2	X	X	X	X	X	X	X	-	-	-	X	X	X	X	
16 印刷	9	138	82	55	1	-	121,614	120,584	1,030	-	-	121,263	44,939	35,511	64,227	
17 化学	1	X	X	X	-	-	X	X	-	-	-	X	X	X	X	
18 石油・石炭	-	-	-	-	-	-	-	-	-	-	-	-	-	-	-	
19 プラスチック	2	X	X	X	-	-	X	X	-	-	-	X	X	X	X	
20 ゴム製品	-	-	-	-	-	-	-	-	-	-	-	-	-	-	-	
21 皮革	-	-	-	-	-	-	-	-	-	-	-	-	-	-	-	
22 窯業・土石	45	811	385	416	6	4	780,584	716,115	62,693	1,776	-	793,049	293,463	266,413	464,903	
23 鉄鋼	2	X	X	X	-	-	X	X	X	X	-	X	X	X	X	
24 非鉄金属	-	-	-	-	-	-	-	-	-	-	-	-	-	-	-	
25 金属製品	11	294	236	58	-	-	402,881	226,952	175,929	-	-	402,315	159,824	121,836	226,908	
26 一般機器	3	98	94	4	-	-	110,000	59,914	X	X	-	111,048	32,261	34,597	73,386	
27 電気機器	9	1,377	1,235	142	-	-	5,670,915	5,642,955	18,949	9,011	-	6,100,812	2,582,397	617,461	2,155,832	
28 通信機器	-	-	-	-	-	-	-	-	-	-	-	-	-	-	-	
29 電子部品	-	-	-	-	-	-	-	-	-	-	-	-	-	-	-	
30 輸送機器	11	1,533	1,414	118	1	-	6,893,034	6,599,676	277,450	7,049	8,859	7,151,946	5,263,826	800,612	1,810,828	
31 精密機器	-	-	-	-	-	-	-	-	-	-	-	-	-	-	-	
32 その他の製品	4	60	27	32	1	-	52,419	51,723	-	696	-	52,709	12,474	14,493	37,423	

平成13年、平成14年は3人以下の事業所は含んでいない  
資料：「佐賀県工業統計調査結果報告書」

## 製造業の従業者規模別事業所数、従業者数、製造品出荷額等

年次	総数			1～3人			4～9人		
	事業所数	従業者数	製造品 出荷額等	事業所数	従業者数	製造品 出荷額等	事業所数	従業者数	製造品 出荷額等
平成10	289	6,939	16,461,946	104	220	86,465	82	507	492,502
11	282	6,718	15,894,398	105	223	91,385	73	454	415,749
12	268	6,318	16,440,879	96	207	77,726	74	453	400,665
13	169	6,322	16,695,056	...	...	...	65	396	300,736
14	160	6,040	17,240,507	...	...	...	64	402	334,045

## 製造業の産業（大分類）別事業所数、従業者数、製造品出荷額等

年次		食料品・飲料	繊維	衣服	木材・木製品	家具・装備品	パルプ・紙	出版・印刷	化学 石油・石炭
		事業所数	平成10	53	-	19	23	12	7
	11	52	-	18	22	12	6	17	2
	12	49	-	16	21	11	6	15	2
	13	31	-	10	15	9	2	9	1
	14	27	-	10	15	9	2	9	1
従業者数（人）	平成10	914	-	746	392	94	43	180	X
	11	906	-	692	382	98	42	191	X
	12	924	-	539	368	74	43	165	X
	13	903	-	418	335	77	X	164	X
	14	752	-	406	31	64	X	138	X
製造品出荷額等（万円）	平成10	1,739,912	-	309,333	1,043,347	105,084	32,230	177,944	X
	11	1,709,182	-	302,738	1,034,376	101,032	33,292	157,207	X
	12	1,616,142	-	239,746	800,111	66,328	26,341	149,123	X
	13	1,603,413	-	138,634	669,624	73,001	X	135,004	X
	14	2,112,247	-	136,660	632,747	60,677	X	121,614	X

単位:人、万円

10 ~ 29 人			30 ~ 99 人			100 人 以上			年 次
事業所数	従業者数	製造品 出荷額等	事業所数	従業者数	製造品 出荷額等	事業所数	従業者数	製造品 出荷額等	
60	1,085	1,489,799	33	1,960	2,497,617	10	3,167	11,895,563	平成10
64	1,156	1,330,638	31	1,855	2,231,549	9	3,030	11,825,077	11
60	1,067	1,286,029	30	1,767	2,021,059	8	2,824	12,655,400	12
64	1,101	1,198,387	31	1,797	2,157,998	9	3,028	13,037,935	13
<b>59</b>	<b>1,038</b>	<b>1,071,410</b>	<b>29</b>	<b>1,660</b>	<b>2,838,387</b>	<b>8</b>	<b>2,940</b>	<b>12,996,665</b>	<b>14</b>

資料：「佐賀県工業統計調査結果報告書」

プラスチック	窯業・ 土石	鉄鋼	金属製品	一般機器	電気機器	輸送機器	その他の 製 品	佐賀県	年 次	
2	101	3	16	3	8	8	16	3,505	平成10	事業所数
3	98	3	16	3	8	6	16	3,385	11	
4	93	2	16	3	9	7	14	3,301	12	
3	47	2	12	3	11	10	4	1,960	13	
<b>2</b>	<b>45</b>	<b>2</b>	<b>11</b>	<b>3</b>	<b>9</b>	<b>11</b>	<b>4</b>	<b>1,819</b>	<b>14</b>	
X	1,292	44	371	123	1,324	1,210	92	69,624	平成10	従業員数 (人)
X	1,182	47	363	109	1,339	1,149	87	67,106	11	
44	1,096	X	294	105	1,218	1,241	85	66,020	12	
42	939	X	304	101	1,388	1,432	62	62,142	13	
<b>X</b>	<b>811</b>	<b>X</b>	<b>294</b>	<b>98</b>	<b>1,377</b>	<b>1,533</b>	<b>60</b>	<b>58,564</b>	<b>14</b>	
X	1,322,941	29,419	547,146	132,226	5,252,384	5,494,437	61,147	162,030,133	平成10	製造品 出荷額等 (万円)
X	1,125,803	30,404	526,204	99,397	5,106,611	5,387,289	63,072	159,965,149	11	
X	1,030,901	X	454,681	114,831	5,953,262	5,682,169	57,933	162,379,797	12	
64,956	953,976	X	439,733	118,461	5,200,179	7,020,735	49,603	158,334,702	13	
<b>X</b>	<b>780,584</b>	<b>X</b>	<b>402,881</b>	<b>110,000</b>	<b>5,670,915</b>	<b>6,893,034</b>	<b>52,419</b>	<b>139,711,849</b>	<b>14</b>	

(注) 平成13年、14年は4人以上の事業所が対象

資料：「佐賀県工業統計調査結果報告書」

## 伊万里市誘致企業一覧表

(平成16年12月1日現在)

団地名	企業名	操業開始	主要製品名
久原木材工業団地 7	ラクダ産業(株)九州工場	昭和39年 4月 (平成10年 4月閉鎖)	合板
	(株)センエイ	平成 6年 3月	合板二次製品
	松栄化学工業(株)九州工場	昭和42年 3月 (平成15年 2月東洋プライウッド(株)と合併)	接着剤
	伊万里外材(株)	昭和42年 4月	製材・原木販売
	東洋プライウッド(株)九州工場	昭和43年12月	合板
	井上喜(株)伊万里物流基地	昭和62年12月	化学品卸
	テラサキ伊万里(株)	平成13年 7月	船舶用配電盤
里工業団地 5	西菱生コン(株)	昭和42年 3月 (平成 3年10月合併)	生コンクリート
	(株)浅井九州工場	昭和43年11月	接着剤原料
	興和日東(株)伊万里製作所	昭和55年 4月	農業用ハウス加工
	(株)ファイトヨーワ伊万里工場	昭和57年 3月 (平成12年 8月廃業)	婦人服
	(株)ジェイエイ佐賀フーズピラフ工場	昭和59年 2月	食品加工
長浜 A 団地 2	日本陶器(株)伊万里事業所	昭和42年10月	輸出用洋食器
	高砂工業(株)伊万里工場	昭和43年 1月	陶器瓦・窯業機械
長浜 B 団地 2	(株)経済連総合食品伊万里チキンフーズ工場	昭和53年 3月	食品加工
	(株)ジェイエイ佐賀フーズ伊万里食品工場	昭和56年 8月	食品加工
長浜 C 団地 2	三菱住友シリコン(株)伊万里事業所	昭和59年 3月	シリコンウェーハ
	(株)シリコンユナイテッドマニファクチュアリング	平成13年11月 (平成14年 2月三菱住友シリコン(株)に統合)	シリコンウェーハ (300mm)
伊万里窯業団地 1	有田物産(株)伊万里工場	昭和40年8月 (平成13年2月廃業)	陶磁器製和食器
七ツ島工業団地 9	(株)伊万里鉄鋼センター	昭和48年10月	鉄鋼材
	(株)名村造船所伊万里事業所	昭和48年12月	造船
	九スミ工業(株)	昭和53年6月	高炉セメント
	七ツ島産業(株)	昭和58年12月	鉄鋼シャースリット
	江藤造船(株)	平成元年9月 (平成11年1月閉鎖)	アルミ合金船舶
	翠興産(株)伊万里工場	平成3年4月	プレキャストコンクリート
	(株)津田化洗工業	平成8年11月	金属表面処理加工
	(株)原口工業	平成9年2月	鋼構造物製造
	(株)伊万里港国際物流センター	平成10年7月 (平成15年6月伊万里物産事業協同組合へ譲渡)	コンテナ貨物の集貨及び輸送業務



団地名		企業名	操業開始	主要製品名
黒川工業団地 1		九州内田鍛工(株)	昭和62年3月	架線金物・農業用資材
伊万里団地 8		共和水産(株)伊万里工場	平成 2年11月	フィッシュミール
		共和冷蔵(株)伊万里工場	平成 2年11月	魚類冷凍、冷蔵、加工
		(株)アラト伊万里支店	平成 5年12月 (平成 8年11月伊 万里東洋(株)へ譲	魚類冷凍、冷蔵、加工
		伊万里東洋(株)	平成 6年 9月	魚類冷凍、冷蔵、加工、 即席麺
		坂本飼料(株)	平成13年 3月	養魚用配合飼料
		マリネット(株)	平成 9年 7月	養魚用配合飼料
		中国木材(株)	平成15年 4月	住宅用製材、異樹種集成材、 プレカット
		日本水産(株) 伊万里油飼工場	平成16年 3月	養魚用配合飼料
南波多工業団地 1		(株)協電カットコア製作所	昭和61年 8月	電動機部品
大川工業団地 1		(株)フタバ伊万里	平成 4年10月	自動車用部品、マフラー等
そ の 他  15	大川内町	(株)伊万里大国段ボール	昭和47年 4月	ダンボールケース
	牧島	(株)海洋開発技術研究所	昭和63年 4月	海洋空間利用研究
		(株)伊万里ファッションセンタ	平成元年 3月	紳士服等プレス、アイロン
	南波多町	(株)源右衛門伊万里窯	昭和40年 7月	一般陶磁器
		西日本スレート協業組合	昭和49年 1月 (平成9年12月廃 業)	セメント瓦
		(株)九州電機製作所	昭和63年10月	変圧器
	大川町	昭和金属伊万里(株)	平成 5年10月	自動車用部品
		(株)岩倉製作所	平成12年 6月	自動車用部品
		藤友物流(株)	平成12年12月	自動車用部品
		金型メンテナンスサービス(株)	平成15年 4月	自動車内外装部品
	松浦町	(株)ハセガワ伊万里工場	昭和46年 4月	紳士服
		宗政酒造(株)	昭和60年11月 (平成14年3月有田 町へ本社移転)	焼酎、清酒
		(株)サニックス	平成元年9月 (平成6年2月(株)カル オとして独立)	衛生機器
	山代町	岩尾磁器工業(株)伊万里工場	昭和45年3月	強化プラスチック製品
		新日鐵化学(株) 伊万里セメントサービ スステーション	昭和57年1月	セメント備蓄販売
秩父小野田(株) 伊万里サービスステーション		昭和57年1月 (平成17年1月(株)ト クマへ譲渡)	セメント備蓄販売	

資料：企業誘致推進課  
は平成14年工業統計調査上での誘致事業所（P50参照）  
平成7年までに廃業、閉鎖した企業は掲載していない

## 誘致事業所の推移

年次	事業所数			従業者数(人)			製造品出荷額等(百万円)		
	全事業所	誘致事業所	対全事業所比	全事業所	誘致事業所	対全事業所比	全事業所	誘致事業所	対全事業所比
平成10年	289	19	6.6	6,939	3,390	48.9	164,619	121,300	73.7
11	282	18	6.4	6,718	3,296	49.1	158,944	119,490	75.2
12	268	18	6.7	6,318	3,055	48.4	164,409	129,066	78.5
13	169	22	...	6,322	3,387	...	166,951	133,247	...
14	160	21	...	6,040	3,250	...	172,405	142,162	...

(注) 平成13、14年は4人以上の事業所が対象

資料：工業統計調査

P48、49で がついた事業所

経済産業省が公表する数値と相違があり得る。

### 商業の推移

年次	総数（飲食店を除く）					卸売業				小売業					飲食店		
	商店数	従業員数	年間商品販売額	商品手持額	売場面積	商店数	従業員数	年間商品販売額	商品手持額	商店数	従業員数	年間商品販売額	商品手持額	売場面積	商店数	従業員数	年間商品販売額
昭和61	店	人	万円	万円	m <sup>2</sup>	店	人	万円	万円	店	人	万円	万円	m <sup>2</sup>	店	人	万円
	-	-	-	-	-	-	-	-	-	-	-	-	-	-	200	621	249,926
63	1,181	5,109	9,725,210	793,638	63,099	203	1,182	3,780,060	236,554	978	3,927	5,495,150	557,084	63,099	-	-	-
平成元	-	-	-	-	-	-	-	-	-	-	-	-	-	-	202	671	295,157
3	1,145	5,179	11,307,717	969,576	65,750	196	1,308	5,174,252	223,964	949	3,871	6,133,465	745,612	65,750	-	-	-
4	-	-	-	-	-	-	-	-	-	-	-	-	-	-	179	608	366,988
6	1,098	5,280	14,865,308	928,814	68,904	194	1,244	8,346,693	228,685	904	4,036	6,518,615	700,129	68,904	-	-	-
9	1,086	5,031	13,983,657	882,388	79,150	178	1,105	7,097,830	218,368	908	3,926	6,885,827	664,020	79,150	-	-	-
14	920	4,516	10,639,875	791,371	83,220	154	829	4,965,167	184,089	766	3,687	5,674,708	607,282	83,220	-	-	-

(注)昭和61年、平成元年、平成4年は飲食店のみ調査  
 飲食店の調査は平成4年で最後

資料：商業統計調査

## 規模別商店数および指標

年次	商店数	従業者規模別商店数								1商店当り 販売価格(万円)		従業者1人当り 販売額(万円)	
		1～ 2人	3～ 4人	5～ 9人	10～ 19人	20～ 29人	30～ 49人	50～ 99人	100人 以上	伊万里	佐賀県	伊万里	佐賀県
昭和60	1,246	687	286	172	75	14	10	-	2	7,406	10,207	1,830	2,383
63	1,181	595	307	182	66	17	11	2	1	7,854	11,069	1,815	2,413
平成3	1,145	590	290	164	66	17	11	5	2	9,876	13,138	2,183	2,896
6	1,098	548	246	188	78	19	14	5	-	13,539	14,532	2,815	2,876
9	1,086	549	239	177	92	15	9	5	-	12,876	15,094	2,779	2,920
14	920	437	207	158	88	18	7	5	-	11,565	14,097	2,356	2,471

資料：商業統計調査

## アーケード

(平成16年11月30日現在)

名称	延長	アーケード内店舗数	完成年月日
銀天街	m	店	昭和48年3月
本町名店街	150	18	昭和50年3月
	224	35	

資料：商工観光課

## モール街

(平成16年11月30日現在)

名称	延長	店舗数	完成年月日
駅通商店街	m	店	昭和57年3月
東新町商店街	223	36	昭和62年11月
	160	25	

資料：商工観光課

## 小売業の産業(大分類)別商店数、従業者数、年間販売額等

	年次	商店数	従業者数	年間商品販売額	商品手持額	売場面積
		店	人	万円	万円	m <sup>2</sup>
各種商品 小売業	昭和63	2	X	X	X	X
	平成3	3	208	632,047	66,063	12,972
	6	4	200	647,299	96,134	13,270
	9	4	172	587,022	68,945	13,153
	14	3	99	284,059	49,250	8,496
織物・衣服・ 身の回り品 小売業	昭和63	123	406	577,192	131,331	9,128
	平成3	131	389	708,258	285,587	10,384
	6	130	415	730,013	162,125	11,536
	9	125	371	635,399	133,550	11,384
	14	96	324	425,785	89,922	13,028
飲食料品 小売業	昭和63	405	1,310	1,463,653	71,789	17,719
	平成3	366	1,132	1,629,595	69,924	18,833
	6	340	1,279	1,778,932	70,332	17,644
	9	334	1,314	1,910,670	61,707	19,030
	14	264	1,357	1,852,262	67,284	23,730
自動車・自転車 小売業	昭和63	57	X	X	X	X
	平成3	59	340	849,998	35,695	1,066
	6	55	332	861,536	51,144	1,323
	9	59	301	915,868	75,757	1,523
	14	55	327	696,651	60,664	1,338
家具・じゅう器 家庭用機械器具 小売業	昭和63	104	383	557,712	99,927	11,045
	平成3	110	384	564,656	116,523	8,409
	6	88	317	514,198	112,949	10,629
	9	91	372	531,571	108,278	13,754
	14	98	401	648,432	120,385	18,333
その他の業 小売業	昭和63	287	1,344	1,687,948	160,954	11,799
	平成3	293	1,490	1,869,545	180,161	14,086
	6	287	1,493	1,986,637	207,455	14,502
	9	295	1,396	2,305,297	215,783	20,306
	14	250	1,179	1,767,519	219,777	18,295

資料：商業統計調査

平成3年に産業分類の格付が改正された

## 財政

## 一般会計歳入歳出決算額

## 歳入

年 度	総 額	市 税	地 方 譲与税	利子割 交付金	地 方 消費税 交付金	特別地方 消費税 交付金	自動車 取得税 交付金	地方特例 交付金	地 方 交付金	交通安全 対策特別 交付金
平成 7	23,770,854	5,479,114	609,611	127,388	-	9,316	192,913	-	6,176,081	11,548
8	23,434,322	5,821,808	621,112	76,116	-	9,560	202,065	-	6,625,357	10,777
9	23,892,241	6,050,795	426,679	64,495	132,259	20,795	164,774	-	6,540,453	10,848
10	22,954,323	5,898,566	321,458	49,258	574,679	21,365	151,664	-	6,776,803	11,712
11	25,644,768	5,842,574	341,006	53,022	540,818	23,045	151,337	127,527	7,471,654	11,751
12	22,837,021	5,474,625	349,688	228,311	557,730	5,028	143,707	180,635	7,811,143	9,849
13	23,187,446	5,567,584	352,561	282,505	564,538	-	151,601	153,690	7,672,667	11,364
14	24,832,094	5,514,736	357,489	69,386	531,272	-	130,389	164,714	6,822,376	12,869
15	23,438,954	5,322,225	375,921	47,802	565,440	-	128,502	155,470	6,320,835	14,600

## 歳出

年 度	総 額	議会費	総務費	民生費	衛生費	労働費	農 林 水産業費	商工費	土木費	消防費
平成 7	23,360,617	292,635	3,123,908	4,600,402	1,909,977	169,381	1,592,841	362,597	2,238,412	884,024
8	22,875,777	291,673	3,251,901	4,864,201	1,377,444	99,417	1,338,961	376,140	2,385,586	1,004,650
9	23,702,344	291,703	3,613,196	5,387,546	1,545,414	99,668	1,367,229	384,504	2,807,345	990,517
10	22,362,487	290,576	3,315,812	5,728,160	1,836,647	95,504	1,376,749	432,542	2,887,963	989,992
11	25,172,529	275,543	3,457,031	6,421,737	1,783,051	96,232	1,391,805	435,368	2,897,404	967,265
12	22,231,423	296,990	3,339,663	5,459,976	1,523,181	72,530	1,729,003	490,990	3,021,109	1,091,712
13	22,207,351	289,663	3,297,510	5,523,762	1,518,471	72,532	1,229,258	451,137	3,753,082	957,813
14	24,343,374	288,796	3,545,359	5,746,780	1,903,672	72,532	1,373,287	501,254	3,693,878	1,016,311
15	23,302,017	268,578	2,861,792	5,839,112	1,661,920	73,550	1,394,479	445,375	3,433,123	900,849

単位：千円

分担金 及び 負担金	使用料 及び 手数料	国庫 支出金	県支出金	財産収入	寄附金	繰入金	繰越金	諸収入	市債	年度
2,892,717	262,848	2,908,175	1,549,583	130,025	11,647	298,568	516,363	759,057	1,835,900	平成7
2,635,746	278,223	2,389,158	1,322,211	80,812	15,029	607,726	410,238	835,284	1,493,100	8
855,957	267,335	2,671,755	1,572,986	72,818	8,342	1,312,563	558,545	803,442	2,357,400	9
558,102	262,066	2,978,757	1,589,056	114,037	3,578	798,876	189,897	798,549	1,855,900	10
568,018	262,388	3,900,111	1,740,480	88,463	24,331	498,407	591,836	913,000	2,495,000	11
462,582	291,122	2,334,034	1,940,287	61,979	9,114	241,948	472,239	890,100	1,372,900	12
467,967	292,059	2,347,462	1,522,652	147,316	17,984	350,163	605,598	1,032,935	1,646,800	13
491,618	289,586	2,698,120	1,718,969	373,655	2,687	729,766	980,095	964,827	2,979,658	14
<b>446,622</b>	<b>292,655</b>	<b>2,973,973</b>	<b>2,114,106</b>	<b>66,629</b>	<b>4,786</b>	<b>751,088</b>	<b>488,720</b>	<b>734,281</b>	<b>2,635,300</b>	<b>15</b>

資料：「伊万里市歳入歳出決算書」

教育費	災害 復旧費	公債費	諸支出金	予備費	年度
3,067,201	2,737,596	1,959,089	422,554	-	平成7
2,514,143	2,412,567	2,457,032	502,062	-	8
3,843,206	710,476	2,226,927	434,613	-	9
2,440,938	254,258	2,342,459	370,887	-	10
4,318,526	377,201	2,353,495	397,871	-	11
2,011,765	311,790	2,451,941	430,773	-	12
1,932,662	291,637	2,410,542	479,282	-	13
2,877,125	510,955	2,319,384	494,040	-	14
<b>2,542,740</b>	<b>932,341</b>	<b>2,217,066</b>	<b>731,092</b>	<b>-</b>	<b>15</b>

資料：「伊万里市歳入歳出決算書」

## 市税の状況

単位:千円

年度	市民税		固定資産税	軽自動車税	市たばこ税	特別土地保有税	計
	個人	法人					
平成 7	1,658,651	565,427	2,854,576	90,251	288,286	21,923	5,479,114
8	1,666,051	792,055	2,947,051	92,987	293,688	29,976	5,821,808
9	1,826,116	873,227	2,894,959	95,553	342,529	18,411	6,050,795
10	1,549,407	867,328	3,024,854	97,051	343,058	16,868	5,898,566
11	1,537,481	701,220	3,127,673	100,785	361,539	13,876	5,842,574
12	1,457,786	514,242	3,026,052	105,217	359,797	11,531	5,474,625
13	1,428,750	607,826	3,054,918	108,337	361,700	6,053	5,567,584
14	1,360,554	504,917	3,173,100	112,359	355,701	8,106	5,514,736
15	1,318,374	466,906	3,054,476	115,750	366,645	73	5,322,225

資料：「伊万里市歳入歳出決算附属書類」

## 平成16年度一般会計予算

(平成16年4月1日現在)

歳入			歳出		
款別	予算額	構成比	款別	予算額	構成比
	千円	%		千円	%
総額	20,764,000	100.0%	総額	20,764,000	100.0%
市税	5,033,369	24.2	議会費	281,855	1.4
地方譲与税	436,144	2.1	総務費	2,666,729	12.8
利子割交付金	43,300	0.2	民生費	6,086,376	29.3
配当割交付金	7,300	0.0	衛生費	1,651,388	8.0
株式等譲渡所得割交付金	2,500	0.0	労働費	72,213	0.3
地方消費税交付金	607,659	2.9	農林水産業費	1,818,170	8.8
特別地方消費税交付金	1	0.0	商工費	328,712	1.6
自動車取得税交付金	136,891	0.7	土木費	2,209,301	10.6
地方特例交付金	164,401	0.8	消防費	872,132	4.2
地方交付税	5,454,720	26.3	教育費	1,799,331	8.7
交通安全対策特別交付金	11,361	0.1	災害復旧費	27,606	0.1
分担金及び負担金	425,240	2.0	公債費	2,920,181	14.1
使用料及び手数料	324,288	1.6	諸支出金	6	0.0
国庫支出金	2,610,348	12.6	予備費	30,000	0.1
県支出金	2,104,650	10.1			
財産収入	222,533	1.1			
寄附金	8	0.0			
繰入金	406,275	2.0			
繰越金	1	0.0			
諸収入	612,911	3.0			
市債	2,160,100	10.4			

資料：「予算書・予算説明書」



## 平成16年度特別会計予算

(平成16年4月1日現在)

会 計 別	予 算 額
	千円
国民健康保険特別会計	5,298,705
介護保険特別会計	3,864,454
立花台地開発事業特別会計	12,830
公共下水道事業特別会計	2,512,994
農業集落排水事業特別会計	109,479
伊万里駅周辺土地区画整理事業特別会計	7,146
市営駐車場特別会計	18,411
老人保健特別会計	6,721,260

資料：「予算書・予算説明書」

## 平成16年度病院事業特別会計予算

(平成16年4月1日現在)

支 出		収 入	
	千円		千円
病院事業費用	1,252,056	病院事業収益	1,252,056
資本的支出	136,180	資本的収入	136,127

資料：市民病院

## 平成16年度水道事業特別会計予算

(平成16年4月1日現在)

支 出		収 入	
	千円		千円
水道事業費用	1,356,923	水道事業収益	1,356,923
資本的支出	644,131	資本的収入	253,656

資料：水道部  
簡易水道事業含む

## 平成16年度工業用水道事業特別会計予算

(平成16年4月1日現在)

支 出		収 入	
	千円		千円
工業用水道事業費用	428,468	工業用水道事業収益	428,468
資本的支出	150,701	資本的収入	99,208

資料：水道部

## 市民所得

## 市内総生産

単位：千円

区 分	平成9年度	平成10年度	平成11年度	平成12年度	平成13年度
総 額	220,525,252	213,822,676	207,227,141	200,655,909	205,310,992
第1次産業	6,817,206	6,725,527	6,260,020	6,419,309	5,891,401
農 業	6,308,242	6,311,655	5,924,490	6,093,416	5,504,883
林 業	209,405	196,129	121,627	100,448	122,725
水 産 業	299,559	217,743	213,903	225,445	263,793
第2次産業	100,388,616	90,908,325	84,784,234	76,542,931	82,026,664
鉱 業	560,161	439,660	502,817	555,193	577,771
製 造 業	78,013,866	69,577,186	64,684,971	56,786,454	68,401,657
建 設 業	21,814,589	20,891,479	19,596,446	19,201,284	13,047,236
第3次産業	94,253,674	94,045,263	93,206,979	94,846,143	95,128,244
電気・ガス・水道業	4,057,147	4,144,497	4,096,235	4,063,881	4,049,451
卸売・小売業	20,605,097	19,491,497	17,770,817	17,352,165	16,327,193
金融・保険業	7,830,107	7,224,204	7,125,606	7,648,141	8,785,774
不動産業	16,893,025	17,436,751	17,788,755	18,191,063	18,714,423
運輸・通信業	10,876,094	10,291,197	9,618,179	9,074,717	8,673,576
サービス業	33,992,204	35,457,117	36,807,387	38,516,176	38,577,827
政府サービス生産者	20,637,604	22,578,600	22,988,245	23,180,480	23,760,958
対家計民間非営利 サービス生産者	3,742,267	4,208,166	4,049,528	3,668,301	3,811,712
小 計	225,839,367	218,465,881	211,289,006	204,657,164	210,618,979
輸入品に課せられる税	1,357,659	1,225,000	1,208,708	1,257,774	1,338,066
(控除) 帰属利子等	6,671,774	5,868,205	5,270,573	5,259,029	6,646,053

資料：市民所得推計

## 市民所得（分配）

単位：千円

区 分	平成9年度	平成10年度	平成11年度	平成12年度	平成13年度
市民所得（分配）総額	149,830,021	140,056,300	137,999,264	136,774,413	131,182,696
1 雇用者報酬	103,809,367	103,431,592	102,367,054	100,337,587	98,872,511
(1) 賃金・俸給	90,498,464	89,278,093	87,889,182	86,192,863	84,549,537
(2) 雇主の社会負担	13,310,903	14,153,499	14,477,872	14,144,724	14,322,974
a 雇主の現実社会負担	9,832,720	10,889,979	10,534,280	10,530,144	10,593,883
b 雇主の帰属社会負担	3,478,183	3,263,520	3,943,592	3,614,580	3,729,091
2 財産所得	9,593,289	7,657,885	6,915,559	5,531,351	2,997,369
a 受 取	17,204,963	15,212,231	14,220,486	12,600,614	9,569,741
b 支 払	7,611,674	7,554,346	7,304,927	7,069,263	6,572,372
(1) 一般政府	2,704,350	2,985,744	2,857,801	3,255,200	3,035,345
a 受 取	3,149,774	2,806,648	2,788,821	2,214,603	1,931,361
b 支 払	5,854,124	5,792,392	5,646,622	5,469,803	4,966,706
(2) 家 計	12,146,293	10,553,482	9,696,067	8,708,266	5,996,536
a 受 取	13,573,415	11,990,964	11,083,763	10,065,844	7,378,871
b 支 払	1,427,122	1,437,482	1,387,696	1,357,578	1,382,335
(3) 対家計民間非営利団体	151,346	90,147	77,293	78,285	36,178
a 受取	481,774	414,619	347,902	320,167	259,509
b 支払	330,428	324,472	270,609	241,882	223,331
3 企業所得	36,427,365	28,966,823	28,716,651	30,905,475	29,312,816
(1) 民間法人企業	18,872,456	12,427,973	10,584,702	12,674,227	11,962,999
(2) 公的企業	60,576	470,280	655,134	544,099	1,691,928
(3) 個人企業	17,615,485	16,068,570	17,476,815	17,687,149	15,657,889
a 農林水産業	3,175,171	2,887,857	2,510,210	2,673,309	2,591,193
b その他の産業	7,027,529	5,538,430	7,025,594	6,882,152	4,842,031
c 持ち家	7,412,785	7,642,283	7,941,011	8,131,688	8,224,665
【参考】 1人当たり市民所得 (単位：円)	2,494,797	2,337,466	2,318,458	2,312,605	2,225,019

資料：市民所得推計

<b>社会福祉</b>
-------------

### 身体障害者手帳交付件数

(平成16年3月31日現在) 単位：人

区分	1級	2級	3級	4級	5級	6級	計
視覚障害	108	73	26	24	20	36	287
聴覚障害	17	72	41	41	1	77	249
言語障害	-	-	57	20	-	-	77
肢体障害	376	393	219	228	196	127	1,539
内部障害	398	-	123	88	-	-	609
<b>計</b>	<b>899</b>	<b>538</b>	<b>466</b>	<b>401</b>	<b>217</b>	<b>240</b>	<b>2,761</b>

資料：福祉課

### 老人福祉

(平成16年4月1日現在  
ただし、 は平成16年4月現在)

65歳以上人口 (住民基本台帳登録人口)	13,756 人
独居老人数	1,398 人
老人クラブ加入者数	6,527 人
基本健康診査受診者数 (老人保健法による)	6,166 人

資料：長寿社会課  
社会福祉協議会  
健康づくり課

## 保護世帯数および扶助別人員

単位：人

年度	被保護者数 (延実数)		保護率 (人口千人につき)	扶 助 区 分 別 人 員								
	世帯数	被保護 人員		延人員	生活 扶助	住宅 扶助	教育 扶助	介護 扶助	医療 扶助	出産 扶助	生業 扶助	葬祭 扶助
平成10	6,212	9,825	13.8	23,038	8,245	6,218	1,092	-	7,460	1	5	17
11	6,217	9,637	13.5	22,830	7,936	5,857	981	-	8,038	3	-	15
12	6,188	9,287	13.0	23,153	7,556	5,477	870	668	8,566	3	5	8
13	6,119	9,082	13.0	22,991	7,454	5,366	885	817	8,453	2	3	11
14	5,897	8,749	12.5	22,356	7,164	5,409	916	838	8,019	-	2	8
15	5,892	8,704	12.4	22,685	7,211	5,376	894	939	7,994	2	2	6

資料：福祉課

## 保護費の支給状況

単位：千円

年度	総額	生活 扶助	住宅 扶助	教育 扶助	介護 扶助	医療 扶助	出産 扶助	生業 扶助	葬祭 扶助	保護 施設 事務費
平成10	1,322,725	345,578	63,099	8,312	-	878,310	475	152	3,040	23,759
11	1,372,676	330,091	62,289	7,326	-	946,188	654	-	2,454	23,674
12	1,304,206	315,701	61,989	6,693	12,003	880,289	764	202	1,868	24,697
13	1,268,532	312,508	62,779	6,813	12,782	845,281	503	282	2,064	25,520
14	1,169,036	301,577	61,810	7,191	10,838	754,940	-	335	1,436	30,909
15	1,132,126	301,930	64,322	7,106	12,512	704,051	430	310	1,181	40,284

資料：福祉課

## 保 育 園

(各年度4月1日現在)

年度	施設数			定員数			在園児数		
	公立	私立	園	公立	私立	人	公立	私立	人
平成10	25	7	18	1,950	930	1,020	1,513	666	847
11	25	7	18	1,950	930	1,020	1,507	655	852
12	25	7	18	1,730	740	990	1,524	677	847
13	25	7	18	1,730	740	990	1,554	685	869
14	25	6	19	1,720	620	1,100	1,607	600	1,007
15	25	6	19	1,745	620	1,125	1,628	609	1,019
16	25	6	19	1,730	620	1,110	1,663	619	1,044

資料：福祉課

## 教育文化

## 学校の状況(1)

## 幼稚園

(各年 5月1日現在)

年次	園数	教員数	園児数
平成10	4	31	498
11	4	30	461
12	4	32	456
13	4	31	450
14	4	31	414
15	4	29	388
16	4	31	388

## 小学校

## 中学校

## 高等学校

年次	小学校				中学校				高等学校		
	学校数	教員数	児童数	1学級 当たり 児童	学校数	教員数	生徒数	1学級 当たり 生徒	学校数	教員数	生徒数
平成10	16	265	4,227	26.3	9	185	2,555	29.7	4	194	2,772
11	16	262	4,066	25.4	9	179	2,496	30.4	4	182	2,667
12	16	252	3,923	25.5	8	170	2,382	29.8	4	185	2,675
13	16	250	3,815	25.6	8	168	2,231	30.1	4	190	2,667
14	16	252	3,773	25.5	8	164	2,100	29.6	4	199	2,676
15	16	257	3,715	25.2	8	158	1,979	30.0	4	192	2,582
16	16	255	3,683	24.2	8	150	1,880	30.3	4	188	2,445

資料：学校基本調査（各年5月1日現在）

## 学 校 の 状 況 (2)

### 小学校

(平成16年5月1日現在)

区 分	学 級 数	教職員数	児 童 数
	級	人	人
<b>総数(16校)</b>	<b>152</b>	<b>260</b>	<b>3,683</b>
伊万里小学校	21	30	691
牧 島 "	6	11	92
大 坪 "	17	28	536
立 花 "	14	22	451
大川内 "	7	12	118
黒 川 "	8	14	187
波多津 "	7	12	91
波多津東 "	6	12	73
南波多 "	7	13	200
大 川 "	7	15	147
松 浦 "	6	12	156
二 里 "	14	23	303
東山代 "	13	21	284
滝 野 "	4	7	24
山代東 "	9	16	225
山代西 "	6	12	105

資料：教育委員会「伊万里市の教育」

### 中学校

区 分	学級数	教職員数	生徒数
	級	人	人
<b>総数(8校)</b>	<b>62</b>	<b>153</b>	<b>1,880</b>
伊万里中学校	15	32	513
啓 成 "	10	22	327
青 嶺 "	6	17	196
南波多 "	4	12	120
東 陵 "	7	19	192
国 見 "	10	24	328
滝 野 "	3	10	23
山 代 "	7	17	181

資料：教育委員会「伊万里市の教育」

### 高等学校

区 分	教員数 (本務者)	生徒数	大学等 進学率	学級数 (ホームルーム数) (公立の本科)
	人	人	%	
<b>総 数</b>	<b>177</b> <b>(11)</b>	<b>2,381</b> <b>(64)</b>	<b>31.5</b>	<b>48</b> <b>(4)</b>
伊 万 里	55	836	71.0	21
伊万里商業	51 (11)	630 (64)	11.8	16 (4)
伊万里農林	36	427	13.5	11
敬 徳	35	488	14.0	-

(注) ( ) は定時制で別掲

進学率は定時制も含まれる

資料：平成16年度学校基本調査



## 卒業後の進路(中学校)

(単位：人)

年 月	卒業者	進学者	公共職業能力開発施設等入学者		就職者	左記以外の者	死亡・不詳	進学率	就職率	
			内就職者	内就職者						
平成10.3	863	824	12	11	-	20	8	-	95.5	3.7
11.3	836	805	15	1	-	10	20	-	96.3	3.0
12.3	862	821	7	6	-	17	18	-	95.2	2.8
13.3	855	819	18	7	-	16	13	-	95.8	4.0
14.3	789	759	6	2	-	13	15	-	96.2	2.4
15.3	741	712	3	2	-	9	18	-	96.1	1.6
<b>16.3</b>	<b>707</b>	<b>689</b>	<b>5</b>	<b>1</b>	<b>-</b>	<b>4</b>	<b>13</b>	<b>-</b>	<b>97.5</b>	<b>1.3</b>

資料：学校基本調査

## 卒業後の進路(高等学校)

(単位：人)

年 月	卒業者	進学者	公共職業能力開発施設等入学者		就職者	左記以外の者	死亡・不詳	進学率	就職率	
			内就職者	内就職者						
平成10.3	942	282	1	213	14	394	53	-	29.9	43.4
11.3	844	284	-	200	-	315	43	2	33.6	37.3
12.3	881	284	2	222	18	295	78	2	32.2	35.8
13.3	840	261	-	192	15	319	68	-	31.1	39.8
14.3	866	256	1	248	14	309	53	-	29.6	37.4
15.3	880	272	-	220	9	352	36	-	30.9	41.0
<b>16.3</b>	<b>860</b>	<b>271</b>	<b>1</b>	<b>242</b>	<b>8</b>	<b>298</b>	<b>42</b>	<b>-</b>	<b>31.5</b>	<b>35.7</b>

資料：学校基本調査

(注) 1. 進学率...「大学等進学者」÷「卒業者」

2. 就職率...{「就職者」+「内就職者」(進学・公共職業能力開発施設等共)}÷「卒業者」

公共職業能力開発施設等入学者...専門学校(専門課程)進学者、専門学校(一般課程)等入学者を含む平成10年まで「左記以外の者」を「無業者」として調査していた

### 指定等文化財・史跡一覧表

	種 別	名 称	所 在 地	指定・指定年月日
1	有形文化財・建造物	田 嶋 神 社 本 殿	波 多 津 町 畑 津	国 昭 和62. 6. 3
2	史 跡	大 川 内 鍋 島 窯 跡	大 川 内 町 大 川 内 山	国 平 成15. 9. 16
3	無形民俗文化財・芸能	脇 野 の 大 念 仏	東 山 代 町 脇 野	県 昭 和34. 3. 20
4	天 然 記 念 物	青 幡 神 社 の 楠	東 山 代 町 里	県 昭 和40. 7. 23
5	無形民俗文化財・芸能	府 招 の 浮 立	南 波 多 町 府 招	県 昭 和43. 4. 23
6	史 跡	小 島 古 墳	山 代 町 久 原 字 小 島	県 昭 和51. 2. 25
7	有形文化財・考古資料	空路寺古墳出土三角縁三神三獣鏡 鉄刀・鉄	市 歴 史 民 俗 資 料 館 保 管	県 昭 和58. 3. 22
8	史 跡	白 蛇 山 岩 陰 遺 跡	東 山 代 町 脇 野 字 岩 戸 山	県 昭 和59. 3. 21
9	史 跡	茅 ノ 谷 1 号 窯 跡	松 浦 町 山 形	県 昭 和62. 3. 16
10	天 然 記 念 物	東 山 代 の 明 星 桜	東 山 代 町 浦 川 内	県 平 成 5. 3. 31
11	有形文化財・考古資料	夏崎古墳出土遺物一括 (冑・短甲・鉄剣・鉄刀・鉄鎌・鉄斧ほか)	市 歴 史 民 俗 資 料 館 保 管	県 平 成 7. 5. 26
12	有形文化財・彫刻	銅 造 誕 生 仏	佐 賀 県 立 博 物 館 ・ 美 術 館 保 管	県 平 成12. 4. 28
13	有形文化財・考古資料	銅 戈	市 歴 史 民 俗 資 料 館 保 管	市 昭 和48. 7. 20
14	有形文化財・考古資料	銭 亀 古 墳 出 土 遺 物	市 歴 史 民 俗 資 料 館 保 管	市 昭 和48. 7. 20
15	史 跡	夏 崎 古 墳	東 山 代 町 日 尾	市 昭 和48. 7. 20
16	有形文化財・考古資料	坂 口 古 墳 の 石 棺	松 島 町 字 三 本 松 ( 城 山 公 園 )	市 昭 和48. 7. 20
17	有形文化財・美術工芸品	副 島 種 臣 墨 蹟 ( 宏 濟 閣 )	佐 賀 県 立 博 物 館 ・ 美 術 館 保 管	市 昭 和48. 7. 20
18	有形文化財・美術工芸品	中 林 梧 竹 墨 蹟 ( 聖 代 文 明 )	市 議 会 玄 閣	市 昭 和48. 7. 20
19	天 然 記 念 物	し だ れ 椋	伊 万 里 保 育 園	市 昭 和48. 7. 20
20	史 跡	松 浦 源 氏 創 成 期 遺 跡 ・ 山 ノ 寺	東 山 代 町 川 内 野 字 山 の 寺	市 昭 和49. 3. 7
21	無形文化財・工芸技術	重 橋 手 漉 和 紙	南 波 多 町 重 橋	市 昭 和49. 3. 7
22	有形民俗文化財	八 坂 神 社 ( 祇 園 宮 ) 石 造 物 群	大 坪 町 字 地 北	市 昭 和54. 10. 1
23	天 然 記 念 物	サ ワ ラ	黒 川 町 横 野	市 昭 和56. 11. 1
24	有形文化財・古文書	大 河 内 家 文 書	市 歴 史 民 俗 資 料 館 保 管	市 昭 和60. 3. 1
25	有形文化財・古文書 歴 史 資 料	横 岳 家 文 書 ・ 伝 横 岳 氏 軍 旗 ・ 伝 横 岳 氏 旗 指 物 ・ 伝 横 岳 鎮 貞 着 用 鏡 下 胴 巻 ・ 伝 横 岳 鎮 貞 着 用 陣 羽 織	個 人 蔵	市 昭 和60. 3. 1
26	有形文化財・建造物	岳 神 社 拜 殿 ・ 神 殿	大 川 内 町 大 川 内 山	市 昭 和60. 12. 1
27	天 然 記 念 物	カ ブ ト ガ 二 繁 殖 地	木 須 町 多 々 良 浜 周 辺	市 昭 和61. 8. 1
28	史 跡	照 真 院 浄 通 禪 定 門 供 養 塔 ( 中 野 神 右 衛 門 清 明 供 養 塔 )	松 浦 町 桃 川	市 昭 和62. 11. 1
29	有形文化財・建造物	旧 大 塚 家 住 宅 ( 伊 万 里 市 陶 器 商 家 資 料 館 )	伊 万 里 町 甲 555 番 地 1	市 平 成 3. 6. 1
30	無形民俗文化財・芸能	久 原 の 大 念 佛	山 代 町 久 原	市 平 成 6. 3. 25
31	天 然 記 念 物	梅 岩 の ヒ ラ ド ツ ツ ジ	松 浦 町 提 川	市 平 成 8. 3. 1
32	天 然 記 念 物	早 里 の イ ス ノ キ 及 び 暖 地 海 岸 性 林	瀬 戸 町 早 里	市 平 成 8. 3. 1
33	有形文化財・古文書	肥 前 国 杵 島 郡 山 城 村 田 方 帳 類 ほ か 1 2 冊、 1 枚	市 史 編 纂 室 ( 伊 万 里 市 役 所 ) 保 管	市 平 成11. 4. 30
34	有形文化財・美術工芸品	染 付 秋 草 文 皿	伊 万 里 ・ 鍋 島 ギ ャ ラ リ ー 保 管	市 平 成15. 4. 1
35	有形文化財・美術工芸品	染 付 竹 葉 文 皿	伊 万 里 ・ 鍋 島 ギ ャ ラ リ ー 保 管	市 平 成15. 4. 1
36	有形文化財・美術工芸品	染 付 岩 山 吹 文 皿	伊 万 里 ・ 鍋 島 ギ ャ ラ リ ー 保 管	市 平 成15. 4. 1
37	有形文化財・美術工芸品	色 絵 杜 若 文 三 足 付 皿	伊 万 里 ・ 鍋 島 ギ ャ ラ リ ー 保 管	市 平 成15. 4. 1
38	有形文化財・美術工芸品	青 磁 三 足 付 皿	伊 万 里 ・ 鍋 島 ギ ャ ラ リ ー 保 管	市 平 成15. 4. 1
39	有形文化財・美術工芸品	色 絵 鳳 凰 文 皿	伊 万 里 ・ 鍋 島 ギ ャ ラ リ ー 保 管	市 平 成15. 4. 1
40	有形文化財・美術工芸品	色 絵 霞 秋 草 文 皿	伊 万 里 ・ 鍋 島 ギ ャ ラ リ ー 保 管	市 平 成15. 4. 1
41	有形文化財・美術工芸品	色 絵 唐 花 文 皿	伊 万 里 ・ 鍋 島 ギ ャ ラ リ ー 保 管	市 平 成15. 4. 1
42	有形文化財・美術工芸品	色 絵 梅 流 水 文 皿	伊 万 里 ・ 鍋 島 ギ ャ ラ リ ー 保 管	市 平 成15. 4. 1
43	有形文化財・美術工芸品	色 絵 唐 花 七 宝 文 皿	伊 万 里 ・ 鍋 島 ギ ャ ラ リ ー 保 管	市 平 成15. 4. 1
44	有形文化財・美術工芸品	色 絵 六 稜 花 唐 草 文 皿	伊 万 里 ・ 鍋 島 ギ ャ ラ リ ー 保 管	市 平 成15. 4. 1
45	有形文化財・美術工芸品	染 付 錆 地 茄 子 文 皿	伊 万 里 ・ 鍋 島 ギ ャ ラ リ ー 保 管	市 平 成15. 4. 1
46	有形文化財・美術工芸品	色 絵 更 紗 文 皿	伊 万 里 ・ 鍋 島 ギ ャ ラ リ ー 保 管	市 平 成15. 4. 1
47	有形文化財・美術工芸品	染 付 木 瓜 文 皿	伊 万 里 ・ 鍋 島 ギ ャ ラ リ ー 保 管	市 平 成15. 4. 1
48	有形文化財・美術工芸品	染 付 鶺 鴒 文 皿	伊 万 里 ・ 鍋 島 ギ ャ ラ リ ー 保 管	市 平 成15. 4. 1
49	有形文化財・美術工芸品	色 絵 蜘蛛 巣 紅 葉 文 皿	伊 万 里 ・ 鍋 島 ギ ャ ラ リ ー 保 管	市 平 成15. 4. 1
50	有形文化財・美術工芸品	青 磁 桐 文 香 炉	伊 万 里 ・ 鍋 島 ギ ャ ラ リ ー 保 管	市 平 成15. 4. 1
51	有形文化財・建造物	前 田 宅 住 宅 主 屋 ほか 5 棟	立 花 町 西 円 蔵 寺	国 登 録 平 成13. 8. 28

## 伊万里市民図書館利用状況(1)

年 月	月末現在 蔵書点数	登録者数	本 館 開館日数	貸 出 利用者数	貸出点数	リファレンス 件 数
平成15年4月	266,771	43,876	25	9,541	40,507	1,100
5月	268,538	44,060	25	10,959	45,332	1,282
6月	270,067	44,204	24	10,994	45,768	1,347
7月	270,960	44,338	25	11,953	48,169	1,586
8月	272,001	44,475	26	11,876	46,058	1,614
9月	271,150	44,558	14	7,758	34,623	842
10月	272,490	44,538	25	10,823	46,245	1,290
11月	273,335	44,530	25	10,926	46,850	1,166
12月	273,922	44,608	22	9,345	40,043	1,077
平成16年1月	274,510	44,655	22	9,399	40,589	1,191
2月	274,116	44,823	24	11,139	47,203	1,218
3月	275,446	45,042	25	10,323	42,592	1,175
<b>合 計</b>			<b>282</b>	<b>125,036</b>	<b>523,979</b>	<b>14,888</b>

年 月	本館開館 日 数	本 館		B M		黒川公民館		利用者数 合 計	貸出点数 合 計
		利用者数	貸出点数	利用者数	貸出点数	利用者数	貸出点数		
平成15年4月	25	7,811	33,671	1,678	6,620	52	216	9,541	40,507
5月	25	8,273	34,450	2,640	10,686	46	196	10,959	45,332
6月	24	8,307	35,389	2,645	10,163	42	216	10,994	45,768
7月	25	9,428	38,659	2,466	9,277	59	233	11,953	48,169
8月	26	10,595	41,501	1,247	4,444	34	113	11,876	46,058
9月	14	5,338	24,393	2,392	10,096	28	134	7,758	34,623
10月	25	8,187	34,819	2,592	11,204	44	222	10,823	46,245
11月	25	8,592	36,064	2,308	10,685	26	101	10,926	46,850
12月	22	7,081	30,570	2,230	9,360	34	113	9,345	40,043
平成16年1月	22	7,669	33,011	1,695	7,432	35	146	9,399	40,589
2月	24	8,794	36,500	2,308	10,560	37	143	11,139	47,203
3月	25	8,491	34,436	1,777	7,906	55	250	10,323	42,592
<b>合 計</b>	<b>282</b>	<b>98,566</b>	<b>413,463</b>	<b>25,978</b>	<b>108,433</b>	<b>492</b>	<b>2,083</b>	<b>125,036</b>	<b>523,979</b>

資料：市民図書館

## 伊万里市民図書館利用状況(2)

(平成15年度)

小学校修学旅行・図書館案内		
平成15年 5月	2 回	79 人
平成15年 8月	1 回	28 人
平成15年10月	3 回	136 人
平成15年11月	1 回	25 人
<b>合 計</b>	<b>7 回</b>	<b>268 人</b>

(平成15年度)

小学校修学旅行・保育園来館	46 回	2,401 人
小 学 校 授 業	11 回	455 人
お は な し 会	91 回	3,706 人
中学校職場体験・高校インターンシップ	12 回	31 人

## 集会活動

内 容	回 数	参加人数(展示日数)
館 主 催 ・ 共 催 事 業	78 回	2,543 人
市 民 主 催 講 演 会 など	759 回	11,637 人
お は な し 会	91 回	3,706 人
こ ど も 上 映 会	6 回	504 人
名 画 上 映 会	23 回	265 人
企 画 展 示	42 回	136 日

視察 平成15年4月1日～平成16年3月31日  
55件 合計 503人

資料：市民図書館

## 市民センター・市民会館利用状況

年度	市民センター			市民会館			合 計			
	利用人数	件 数	使用料収入額	利用人数	件 数	使用料収入額	利用人数	件数	使用料収入額	利 用 者 前年伸び率
	人	件	円	人	件	円	人	件	円	%
平成10	122,750	4,125	12,990,650	66,736	739	7,418,970	189,486	4,864	20,409,620	100.9
11	153,314	4,704	12,540,370	72,601	846	5,967,150	225,915	5,550	18,507,520	119.2
12	160,737	5,704	14,474,550	44,851	1,372	6,354,600	205,588	7,076	20,829,150	91.0
13	171,086	6,580	12,967,980	51,490	1,058	7,272,800	222,576	7,638	20,240,780	108.3
14	189,912	6,140	12,720,500	42,612	1,384	6,823,840	232,524	7,524	19,544,340	104.5
15	178,444	7,652	12,468,900	47,827	1,156	6,575,610	226,271	8,808	19,044,510	97.3

資料：市民センター

## 観光客数及び観光消費額

単位：千人

年次	観光客数	日帰り・宿泊別		発生地別内訳			交通機関					観光消費額 (千円)	1人当たりの消費額 (円)
		日帰り客	宿泊客	県内客	九州各県客	その他	自動車	バス	自家用・タクシー	船舶	その他		
平成10年	1,645	1,545	100	853	519	273	72	568	1,014	-	29	3,231,551	1,964
11	1,683	1,577	106	878	532	273	76	543	1,035	-	29	3,350,301	1,991
12	1,669	1,559	110	878	514	277	65	521	1,059	-	24	3,400,544	2,037
13	1,632	1,528	104	859	503	270	73	490	1,047	-	22	3,248,775	1,991
14	1,641	1,537	104	864	506	271	78	526	1,020	-	17	3,273,795	1,995
15	1,744	1,636	108	918	538	288	81	581	1,061	-	21	3,527,368	2,023

資料：商工観光課

## 市内自然公園

区 分	公 園 名	指定年月日	公園面積	名 所	施 設
玄海国定公園	竹の古場公園	43. 7.23	57,309m <sup>2</sup>	伊万里湾展望 つつじ10,000本	遊具施設、展望台 駐車場遊歩道 野外ステージ、休憩所
	高尾山公園	43. 7.23	6,422	伊万里湾展望 桜500本、つつじ350本	展望台、駐車場
	大平山公園	43. 7.23	62,688	つつじ300本	遊具施設、駐車場 展望所
県立自然公園	県立黒髪山 自然公園	12. 7. 5	4,720,000	自然休養林、伝説	九州自然歩道 キャンプ場
	腰 岳	61. 3.31	630,000	伊万里湾展望、 ピクニック、 伊万里富士千本桜、 千畳敷	トラピスト修道院 ピノキオの家
	県立八幡岳 自然公園	45.10. 1	1,000,000	渓谷、指定植物	駐車場 展望所
そ の 他	大 野 岳 自然公園	-	-	つつじ、展望	つつじ園、駐車場 休憩所

資料：商工観光課

## 都市公園

名 称	面 積	主 な 施 設
国見台公園	218,000 <sup>m<sup>2</sup></sup>	陸上競技場、野球場、弓道場、武道館、相撲場、競泳プール、徒渉プール、体育館、サブトラック、テニスコート、ドレミのかけ橋
橋公園	2,802	広場
城山公園	8,389	展望台、ベンチ、ブランコ、ジャングルジム
祇園公園	7,441	桜植栽地
黒川公園	9,271	ブランコ、シーソー、鉄棒、ロケットジム、藤棚、ベンチ
蓮池児童公園	1,189	ブランコ、シーソー、すべり台、藤棚、ベンチ
栄町児童公園	2,190	ブランコ、ジャングルジム、すべり台、シーソー、鉄棒、パーゴラ
長浜児童公園	1,885	ブランコ、回転すべり台、鉄棒
里・福和児童公園	1,322	すべり台、ブランコ、シーソー
立花児童公園	4,297	すべり台、ブランコ、シーソー、鉄棒、ベンチ
伊万里大川内山鍋島藩窯公園	16,487	関所、陶工の橋、陶工の家、御細工場、展望台、休憩所、東家、陶工の庭、四季の庭
今町児童公園	669	ブランコ、鉄棒、ベンチ
駅南児童公園	1,309	ブランコ、すべり台、鉄棒、ベンチ
中井樋児童公園	2,052	水呑み場、ベンチ
円造寺公園	21,000	多目的広場、水の広場、子供広場、花の広場（しょうぶ園）
一本松公園	2,286	パーゴラ、平板ベンチ、水飲み場、案内板
新田川河畔公園	3,523	コンビネーション遊具、すべり台、砂場、東屋、トイレ、水飲み場、案内板
おまつり広場	3,557	すべり台、ブランコ、クローフジャングル、シーソー、砂場、東屋、トイレ、水飲み場、案内板、記念碑、野外ステージ
浜新田児童公園	555	広場
鳴石搦公園	3,251	トイレ、東屋、ベンチ
南ヶ丘公園	577	フェンス、広場
上ノ山公園	2,228	フェンス、広場
伊万里団地公園	988	パーゴラ、オブジェ
あさひが丘公園	5,046	広場
つつじヶ丘北公園	815	四阿、すべり台、スプリング遊具
つつじヶ丘中央公園	3,277	四阿、ベンチ
つつじヶ丘南公園	585	すべり台、ブランコ
森永公園	1,947	トイレ、複合遊具、時計台モニュメント、芝生広場、ベンチ
川久保公園	1,650	芝生広場、四阿、複合遊具、トイレ
松島公園	1,100	芝生広場、ブランコ、すべり台
立花台北公園	1,549	広場、ベンチ
立花台中央公園	4,913	広場、ベンチ
立花台南公園	1,161	広場、ベンチ
楠久津公園	23,612	広場、ベンチ、スプリング遊具、四阿、複合遊具、トイレ、パーゴラ
都川内湖水公園	16,921	広場、ベンチ、四阿、トイレ



**保健衛生**

**環境衛生関係施設状況**

区分	平成10	11	12	13	14	15	区分	平成10	11	12	13	14	15	
旅館業	27	26	26	26	25	25	水 上 水 道	1	1	1	1	1	1	
興行場	2	3	3	3	3	3		道 簡 易 水 道	20	20	20	20	20	20
公衆浴場	8	8	8	8	8	8	施 設	専用 水 道	-	-	-	-	-	
理容業	80	78	78	78	79	77		その 他 の 水 道	9	10	10	10	11	13
美容業	109	109	106	111	115	116	小 計		30	31	31	31	32	34
クリーニング所 うち( )は取次所	85 (68)	88 (72)	74 (58)	70 (56)	63 (49)	65 (52)								
小計	311	312	295	296	293	294	畜 舎 許 可 済 み	3	3	1	1	1	1	
し尿処理施設	1	1	1	1	1	1	火 葬 場	1	1	1	1	1	1	
し尿浄化槽	1,658	1,702	1,761	1,829	1,892	1,909	墓 地	1,472	1,490	1,512	1,521	1,563	1,653	
ごみ焼却施設	2	2	2	2	2	2	納 骨 堂	83	83	83	83	83	83	
小計	1,660	1,704	1,763	1,831	1,895	1,912	小 計	1,556	1,577	1,597	1,606	1,648	1,738	

し尿処理施設、し尿浄化槽、ごみ焼却施設は各年12月末現在、上記以外は各年度末現在  
ごみ焼却施設は民間事業所内設置(1)を含む

資料：伊万里保健所  
市生活環境課

**主要死因別死亡者数**

単位：人

年次	総数	脳血管 疾患	悪性 新生物	心疾患	肺炎	高血圧 性疾患	肝疾患	結核	不慮 の 事 故	老衰	自殺	その他
平成10	565	85	152	82	67	9	9	2	28	20	13	98
11	590	90	148	99	48	7	13	2	32	17	18	116
12	573	87	168	83	48	3	14	-	25	25	19	101
13	602	86	170	100	59	7	14	1	27	28	16	94
14	575	96	156	78	61	10	5	-	25	20	11	113
15	589	96	174	91	55	4	8	1	23	22	14	101

資料：伊万里保健所「人口動態統計年報結果表」

## 医療従事者数

(12月31日現在) 単位:人

年次	医師	歯科医師	薬剤師	保健師	助産師	看護師	准看護師	人口10万 対		
								医師	歯科医師	薬剤師
平成10	98	36	89	18	1	275	481	164.1	60.3	149.0
12	101	30	86	18	1	359	462	170.7	50.7	145.4
14	103	32	77	22	2	386	458	174.9	54.3	130.8

隔年調査

資料:伊万里保健所

## 医療施設

(各年12月31日現在)

年次	病院	診療所	保健所	歯科診療所	助産所 (有床)	病床数					
						一般	結核	精神	感染	療養	計
平成10	13	37	1	30	1	1,212	49	340	30	...	1,631
11	13	38	1	29	1	1,171	48	340	4	...	1,563
12	13	38	1	29	1	1,148	38	340	4	...	1,530
13	13	39	1	28	1	1,115	38	340	4	...	1,497
14	13	38	1	29	1	1,115	38	340	4	...	1,504
15	12	39	1	28	1	471	38	340	4	631	1,484

平成14年までの病床数「一般」には「その他」を含み、病床数「計」は「療養」を含んでいない

資料:伊万里保健所

## ごみ処理の状況

伊万里市環境センター (ごみ処理施設及び最終処分場) 住所：伊万里市黒川町立目	<ul style="list-style-type: none"> <li>・開設年月 昭和57年4月</li> <li>・焼却能力 60t / 日</li> <li>・埋立容量 70,000m<sup>3</sup></li> </ul>	<ul style="list-style-type: none"> <li>・不燃物処理能力 20t / 日</li> <li>・埋立面積 10,500m<sup>2</sup></li> </ul>
---	---	---

年度	収集運搬のごみ量 (t)				一般持ち込みのごみ量 (t)				総搬入量及び処理量 (t)				t当たりの処理単 位 (円)
	可燃物	不燃物	粗大	小計	可燃物	不燃物	粗大	小計	可燃物	不燃物	粗大	小計	
平成10	8,530	1,283	59	9,872	3,392	194	726	4,312	11,921	1,478	785	14,184	45,685
11	9,031	1,249	47	10,327	3,203	154	774	4,131	12,234	1,403	821	14,458	36,051
12	9,177	1,223	96	10,496	3,183	80	1,181	4,444	12,360	1,303	1,277	14,940	26,984
13	9,548	1,208	23	10,779	3,260	65	457	3,782	12,808	1,273	479	14,561	29,187
14	9,770	1,174	19	10,963	3,556	71	690	4,317	13,326	1,245	709	15,280	48,317
15	9,905	1,167	16	11,088	4,093	85	840	5,018	13,998	1,252	856	16,106	28,623

資料：生活環境課

## し尿処理状況

単位/人口：人、処理：k

年度	計 画 処 理 区 域 内 人 口	計 画 収 集 人 口					処 理 内 訳						水 洗 化 率 (%)
		水洗化人口			自家処 理人口	計画収 集人口	総 量	施設処理等				自家 処理	
		計	公 共 下 水 道	し 尿 浄 化 槽				計	し尿処 理施設	海洋 投棄	その他		
平成10	60,518	25,632	16,457	9,175	925	33,961	42,524	42,085	37,047	-	5,038	439	42.4
11	60,266	27,659	18,144	9,515	832	31,775	43,557	43,162	38,389	-	4,773	395	45.9
12	60,146	29,489	19,639	9,850	832	29,825	42,376	42,021	37,831	-	4,190	355	49.0
13	60,135	31,178	20,978	10,200	674	28,283	42,128	41,808	37,140	-	4,668	320	51.8
14	59,861	31,868	22,495	10,444	607	26,315	42,078	41,790	37,070	-	4,720	288	53.2
15	59,783	33,509	23,559	9,950	560	25,714	40,738	40,479	34,689	-	5,790	259	56.1

資料：生活環境課

## 建設

## 道路現況

単位：km、%

年次	市 道					県 道				国 道		
	実延長	改良済	舗装路	改良率	舗装率	実延長	舗装路	改良率	舗装率	実延長	改良率	舗装率
平成10	865.7	394.5	772.3	45.6	89.2	109.3	109.3	81.1	100.0	71.8	98.0	100.0
11	881.5	409.7	789.5	46.5	89.6	108.8	108.8	81.5	100.0	71.8	98.0	100.0
12	888.0	422.6	797.3	47.6	89.8	108.8	108.8	81.5	100.0	71.7	98.0	100.0
13	895.3	426.5	805.6	47.6	90.0	108.8	108.8	81.5	100.0	71.7	98.0	100.0
14	897.8	431.7	809.3	48.1	90.1	108.8	108.8	81.5	100.0	71.7	98.0	100.0
15	907.4	445.5	821.8	49.0	90.6	108.8	108.8	81.7	100.0	71.7	98.0	100.0

(注) 各年4月1日現在

資料：伊万里土木事務所  
伊万里市土木管理課

## 構造別着工建築物

単位：m<sup>3</sup>、万円

年度	総 数		木 造		鉄筋コンクリート造		鉄 骨 造		そ の 他	
	延面積	工 事 予定額	延面積	工 事 予定額	延面積	工 事 予定額	延面積	工 事 予定額	延面積	工 事 予定額
平成10	72,477	1,061,179	31,221	444,122	9,840	218,530	31,325	397,377	91	-
11	74,437	959,405	36,539	512,743	3,688	66,800	33,630	366,450	17	-
12	93,034	1,076,276	31,422	448,402	20,059	237,022	41,371	389,530	12	-
13	58,905	770,131	27,380	396,318	9,792	183,002	21,721	190,811	12	-
14	51,953	753,063	22,462	294,680	5,173	114,482	24,237	342,921	81	-
15	120,554	1,298,380	25,758	350,119	11,291	247,320	83,310	697,741	195	-

資料：伊万里土木事務所

## 市 営 住 宅

(平成16年4月1日現在)

団 地 名	建 築 年 次	種 別	構 造	戸 数
片 竹	昭和43～46年	公営	木造	15
"	昭和48～56年	"	簡易耐火構造平家建	35
勝 田	昭和43年	"	簡易耐火構造平家建	18
久 原	昭和39～41年	"	簡易耐火構造平家建	56
"	昭和42年	"	木造	7
楠 久 第 2	昭和46～48年	"	簡易耐火構造2階建	54
"	昭和52年	"	中層耐火構造3階建	18
"	昭和59年	"	"	18
大 坪	昭和63年	"	中層耐火構造4階建	32
立 花	昭和46～48年	"	簡易耐火構造2階建	110
"	昭和49～54年	"	中層耐火構造4階建	96
"	昭和51～52年	"	中層耐火構造3階建	54
立 岩	昭和48～50年	改良	中層耐火構造3階建	48
"	昭和57年	公営	中層耐火構造3階建	12
大 久 保	昭和53～56年	改良	中層耐火構造3階建	108
弁 天	平成3年	公営	中層耐火構造4階建	16
"	平成6年	公営	"	16
計				713

資料：建設課

## 県 営 住 宅

(平成16年4月1日現在)

団 地 名	建 築 年 次	構 造	戸 数
木 須	昭和38～39年	簡易耐火平家建	28
岩 栗 ケ 丘	昭和43～57年	"	38
立 花 団 地	昭和48～51年	中層耐火3・4階建	138
岩 栗 ケ 丘 第 2	昭和52～57年	中層耐火4階建	204
岩 栗 ケ 丘 第 3	昭和60～平成元年	中層耐火3・4階建	88
脇 田	平成7～8年	中層耐火3階建	30
計			526

資料：伊万里土木事務所

## 雇 用 促 進 住 宅

(平成16年4月1日現在)

宿 舎 名	種 別	構 造	戸 数
伊 万 里 ( 新 天 町 )	昭和50年	2DK	40
		2DK	40
	昭和52年	3DK	40
		2DK	40
伊 万 里 第 2 ( 黒 川 町 )	昭和56年	3DK	80

資料：(財)雇用振興協会

## 住居の種類、住宅の所有の関係

単位：世帯、人、m<sup>2</sup>

年次	区分	世帯数	世帯人員	1世帯 当たり 人員	1世帯 当たり 室数	1室 当たり 人員	1世帯 当たり 延面積	1人 当たり 延面積
平成2	住宅に住む一般世帯	17,134	59,559	3.48	5.59	1.61	108.1	31.1
	主世帯	17,012	59,302	3.49	5.62	1.61	108.7	31.2
	持家	12,867	48,144	3.74	6.32	1.69	126.4	33.8
	借家	(公)1,326	3,875	2.92	3.55	1.22	52.7	18.0
		(民)2,294	5,766	2.51	3.28	1.30	51.8	20.6
	給与住宅	525	1,517	2.89	3.85	1.33	65.0	22.5
	間借り	122	257	2.11	1.87	0.89	27.2	12.9
	間借りの2人以上世帯 (寄宿、下宿屋)	57	192	3.37	2.61	0.78	40.8	12.1
	その他の普通世帯	169	205	1.21	-	-	-	-
	(別掲) 間借りの1人世帯	65	65	1.00	1.22	1.22	15.2	15.2
平成7	住宅に住む一般世帯	17,754	58,860	3.32	5.53	1.67	112.2	33.8
	主世帯	17,607	58,540	3.32	5.56	1.67	112.9	33.9
	持家	13,196	47,454	3.60	6.31	1.75	132.8	36.9
	借家	(公)1,347	3,746	2.78	3.60	1.29	51.8	18.6
		(民)2,468	5,932	2.40	3.18	1.32	52.0	21.6
	給与住宅	596	1,408	2.36	3.43	1.45	60.8	25.7
	間借り	147	320	2.18	1.93	0.89	31.8	14.6
	その他の普通世帯	259	275	1.06	-	-	-	-
平成12	住宅に住む一般世帯	18,169	57,362	3.16	-	-	122.6	38.8
	主世帯	17,991	56,959	3.17	-	-	123.3	39.0
	持家	13,433	45,870	3.41	-	-	146.2	42.8
	借家	(公)1,368	3,677	2.69	-	-	51.4	19.8
		(民)2,726	6,304	2.31	-	-	56.5	24.4
	給与住宅	464	1,108	2.39	-	-	66.2	27.7
	間借り	178	403	2.26	-	-	48.6	21.5
	その他の普通世帯	419	474	1.13	-	-	-	-

資料：国勢調査

## 電気・ガス・水道

## 電灯・電力使用状況

(上段：使用量MWH,下段：構成比%)

年次	電灯	電 力				小計	合計
		業務用電力	小口電力	大口電力	その他		
平成10	153,067	72,081	105,948	190,877	13,888	382,794	535,861
	(28.6)	(13.4)	(19.8)	(35.6)	(2.6)	(71.4)	(100.0)
11	157,707	71,494	106,415	194,545	12,508	384,962	542,669
	(29.1)	(13.2)	(19.6)	(35.8)	(2.3)	(70.9)	(100.0)
12	162,399	74,387	107,373	204,397	11,126	397,283	559,682
	(29.0)	(13.3)	(19.2)	(36.5)	(2.0)	(71.0)	(100.0)
13	165,762	75,227	104,158	234,936	9,839	424,160	589,922
	(28.1)	(12.8)	(17.6)	(39.8)	(1.7)	(71.9)	(100.0)
14	169,598	77,629	103,216	250,721	8,911	440,477	610,075
	(27.8)	(12.7)	(16.9)	(41.1)	(1.5)	(72.2)	(100.0)
15	170,102	80,469	101,326	262,463	8,282	452,540	622,642
	(27.3)	(12.9)	(16.3)	(42.2)	(1.3)	(72.7)	(100.0)

資料：九州電力(株)伊万里営業所

## 都市ガス

単位：戸、m<sup>3</sup>

年次	総数		家庭用		商業用		工業用		その他	
	契約者数	使用量	契約者数	使用量	契約者数	使用量	契約者数	使用量	契約者数	使用量
平成10	4,395	4,544,981	3,810	2,319,885	468	1,478,332	8	97,661	109	649,103
11	4,373	1,997,208	3,779	978,142	475	681,621	8	40,333	111	297,112
12	4,399	2,105,130	3,802	964,957	473	792,234	8	39,839	116	308,100
13	4,385	2,097,870	3,802	946,157	463	761,766	8	34,332	112	355,615
14	4,408	2,111,498	3,841	946,569	447	780,164	7	22,813	113	361,952
15	4,381	2,073,412	3,816	940,923	443	756,247	7	16,277	115	359,965

資料：伊万里ガス(株)

## 水道普及状況

(各年度末)

年度	総数			上水道		簡易水道		1日平均 給水量
	給水人口	施設数	普及率	給水人口	施設数	給水人口	施設数	
平成8	人		%	人		人		m <sup>3</sup>
9	57,070	20	93.9	42,704	1	14,061	19	14,687
10	57,030	20	94.2	43,248	1	13,291	19	14,604
11	56,934	20	94.4	43,428	1	13,068	19	14,824
12	56,995	20	94.9	43,581	1	12,862	19	14,683
13	56,714	20	94.7	43,516	1	12,644	19	15,011
14	56,681	21	94.8	43,357	1	12,777	20	15,065
15	56,392	21	94.7	43,275	1	12,545	20	15,169
15	56,110	21	94.4	43,373	1	12,116	20	14,939

資料：水道部



**治安・消防**

**◎ 警 察**

(各年12月31日現在)

年次	警察署	交番	警察官駐在所
	カ所	カ所	カ所
平成10	1	4	13
11	1	4	13
12	1	4	12
13	1	4	12
14	1	4	12
<b>15</b>	<b>1</b>	<b>4</b>	<b>12</b>

資料：伊万里警察署

**◎ 交通事故発生状況**

年次	交 通 事 故			自動車	人口	自動車千台 当たり件数	人口10万人当たり		致死率
	発生	死者	傷者				死者	傷者	
	件	人	人	台	人	件	人	人	%
平成10	272	10	314	41,017	59,754	6.6	16.7	525.5	36.8
11	336	11	419	41,568	59,500	8.1	18.5	704.2	32.7
12	488	7	572	42,150	59,242	11.6	11.8	965.5	14.3
13	623	4	835	42,549	58,901	14.6	6.8	1,417.6	6.4
14	571	5	752	43,060	59,819	13.3	8.4	1,257.1	8.8
<b>15</b>	<b>552</b>	<b>4</b>	<b>719</b>	<b>43,802</b>	<b>59,569</b>	<b>12.6</b>	<b>6.7</b>	<b>1,207.0</b>	<b>7.2</b>

(注) 致死率 =  $\frac{\text{死者}}{\text{発生件数}} \times 1,000$

資料：伊万里警察署

九州運輸局 佐賀運輸支局

人口は住民基本台帳（各年4月1日現在）

平成10年～13年までは国勢調査に基づく推計人口  
（各年4月1日現在）

## 刑法犯包括罪種別認知・検挙状況

年次	総数		凶悪犯 〔殺強放強 人盗火姦〕		粗暴犯 〔暴傷脅恐 行害迫喝〕		窃盗犯		知能犯 〔詐横偽 欺領造〕		風俗犯 〔とばく わいせつ〕		その他 〔器物損壊 住居進入 占有離脱物横領 その他〕	
	認知件数	検挙件数	認知件数	検挙件数	認知件数	検挙件数	認知件数	検挙件数	認知件数	検挙件数	認知件数	検挙件数	認知件数	検挙件数
平成10	394	175	2	2	8	9	344	136	3	6	2	2	35	20
11	401	138	2	2	13	13	349	101	9	8	2	1	26	13
12	560	159	3	3	15	13	469	129	5	4	2	-	66	10
13	562	91	1	2	23	18	460	58	5	5	1	-	72	8
14	650	171	3	2	22	20	512	113	24	8	10	5	79	23
15	748	283	5	5	25	21	591	210	16	22	7	4	104	21

資料：伊万里警察署

## 火 災 発 生 状 況

年 次	出 火 件 数							焼 損 棟 数				焼 損 面 積		死 者 (人)	負 傷 者	り 災 世 帯			り 災 人 員	損 害 額 (千 円)							
	計	建 物	林 野	車 両	船 舶	爆 発	そ の 他	計	全 焼	半 焼	部 分 焼	ボ ヤ	建 物 ( $m^2$ )			林 野 ( $a$ )	計	全 損		半 損	合 計	建 物	林 野	車 両	船 舶	爆 発	そ の 他
平成10	31	17	2	4	-	1	7	21	7	-	12	-	1,056	1	-	2	17	5	-	52	270,278	268,071	38	1,333	-	814	22
11	67	32	12	3	-	-	20	47	13	6	20	8	1,852	335	3	6	28	5	3	79	97,997	96,173	875	899	-	-	50
12	46	19	5	4	1	-	17	42	15	4	16	7	2,108	7	3	6	26	10	4	90	156,890	150,490	159	1,110	500	-	4,631
13	32	9	6	3	-	-	14	15	5	1	4	5	732	26	-	2	7	3	-	24	51,915	51,373	43	293	-	-	206
14	41	22	1	7	-	-	11	27	9	2	9	7	1,446	2	1	5	13	5	-	30	78,444	76,985	10	811	-	-	638
15	21	11	2	4	-	-	4	12	4	1	3	3	716	7	2	3	4	1	1	10	60,772	59,118	93	1,201	-	-	360
16	27	17	8	2	-	-	-	22	13	1	6	2	2,137	64	-	7	15	10	1	50	121,517	120,869	488	160	-	-	-

資料：伊万里市消防本部

### 原因別火災発生状況

(各年12月31日現在) 単位：件

年次	総数	たばこ	風呂	風呂	かまど	風呂	焼却炉	ストーブ	スリッパ	こたつ	ボイラー	煙突	排気機	電気機器	電灯・電話等配線	内線機器	配線器具	火線	マッチ・ライター	たき火	溶接機	灯機	衝突	取火	火入れ	放火	放火の疑	その他	不明	損害額(千円)	
平成10	31	4	5	-	-	-	1	1	-	1	-	-	-	1	1	1	-	1	1	-	-	1	1	-	-	2	-	1	5	4	270,278
11	67	4	3	1	3	-	1	2	-	-	-	1	-	1	-	1	-	3	-	6	1	1	-	-	11	2	-	10	15	97,997	
12	46	2	1	-	-	-	3	-	-	-	-	-	-	2	4	-	-	2	1	2	-	1	-	-	6	1	2	9	10	156,890	
13	32	1	-	1	1	-	1	-	-	-	-	1	-	-	-	-	-	-	-	2	-	-	1	-	7	-	-	8	7	51,915	
14	41	1	3	-	-	-	1	1	-	1	-	-	-	-	2	-	-	2	-	3	-	-	2	-	3	1	4	9	8	78,444	
15	21	-	1	-	-	-	-	-	-	-	-	1	-	-	1	-	-	1	-	3	-	-	-	-	-	1	2	1	3	7	60,772
16	27	2	4	-	1	-	-	-	-	-	-	-	-	1	-	-	-	1	1	-	1	-	2	-	-	4	1	-	2	7	121,517

資料：伊万里市消防本部

### 救急車出場件数及び搬送人員の推移

年次	出場件数	搬送人員					その他	搬送人員	管外搬送
		急病	一般負傷	交通事故	労働災害	その他			
平成10	1,647	820	230	230	29	338	1,620	249	
11	1,748	856	214	272	22	384	1,735	270	
12	1,795	873	212	255	16	439	1,733	332	
13	1,889	889	241	251	21	487	1,861	364	
14	1,841	863	244	256	22	456	1,790	320	
15	1,888	965	238	220	14	451	1,845	351	
16	2,051	998	296	212	15	530	2,002	487	

資料：伊万里市消防本部

## 運輸・通信

## 鉄道乗降客数（伊万里駅）

単位：人

年 度	区 分	乗車人員（人）		降車人員	1日平均	
		総 数	うち定期		乗車人員	降車人員
平成10年	合 計	498,673	276,965	490,751	1,366	1,344
	J R 九 州	153,279	92,676	139,170	420	381
	松 浦 鉄 道	345,394	184,289	351,581	946	963
11	合 計	492,415	292,242	474,249	1,346	1,297
	J R 九 州	146,525	90,703	131,850	401	361
	松 浦 鉄 道	345,890	201,539	342,399	945	936
12	合 計	470,575	279,698	469,407	1,290	1,286
	J R 九 州	137,800	84,905	123,997	378	340
	松 浦 鉄 道	332,775	194,793	345,410	912	946
13	合 計	454,968	269,108	446,337	1,247	1,222
	J R 九 州	132,140	84,020	120,973	362	331
	松 浦 鉄 道	322,828	185,088	325,364	885	891
14	合 計	422,435	247,239	402,104	1,157	1,102
	J R 九 州	122,588	78,351	111,318	336	305
	松 浦 鉄 道	299,847	168,888	290,786	821	797

資料：「佐賀県統計年鑑」

## ◎ 保有車両数

(各年度末現在) 単位：台

年度	合計	貨物				乗合	乗用				特種用途	小型二輪	軽二輪・ 原動機付 自転車	農耕用 作業車
		小計	普通	小型	軽四輪		小計	普通	小型	軽四輪				
平成10	41,017	14,107 (106)	1,206	2,804	9,991	209	25,362	4,274	13,718	7,370	844	495	4,607	2,895
11	41,568	13,787 (115)	1,209	2,733	9,730	196	26,180	4,594	13,320	8,266	892	513	4,360	2,786
12	42,150	13,583 (111)	1,206	2,659	9,607	203	26,943	5,005	12,990	8,948	906	515	4,212	2,746
13	42,549	13,204 (112)	1,186	2,566	9,340	203	27,691	5,337	12,623	9,731	910	541	3,977	2,683
14	43,060	13,007 (106)	1,190	2,477	9,234	177	28,421	5,612	12,456	10,353	906	549	3,777	2,608
<b>15</b>	<b>43,802</b>	<b>13,064</b> <b>(106)</b>	<b>1,194</b>	<b>2,402</b>	<b>9,362</b>	<b>202</b>	<b>29,081</b>	<b>5,796</b>	<b>12,223</b>	<b>11,062</b>	<b>893</b>	<b>562</b>	<b>3,840</b>	<b>2,575</b>

( ) = 被けん引車

資料：九州運輸局佐賀運輸支局

軽二輪・原動機付自転車及び農耕用作業車は税務課資料

## ◎ 電話加入数の推移

(各年12月31日現在)

年次	一般加入数 件	ネット64 加入数 件
平成10	22,457	…
11	21,823	1,640
12	20,821	2,587
13	20,044	3,199
14	21,940	3,386
<b>15</b>	<b>19,622</b>	<b>2,834</b>

資料：西日本電信電話(株)

※平成11年より“開通電話加入数”を  
“一般(アナログ)”と“ネット64  
(デジタル)”に区別した

## 伊万里港

## 航 路

(平成16年4月現在)

航路名	幅員 (m)	延長 (m)	水深 (m)	摘 要
松 島 航路	50	683	-3.0	二里泊地より松島泊地まで
二 里 "	50	3,200	-1.5	牧島南方灯浮標より二里泊地まで
楠 久 "	30	80	-2.0	楠久津泊地より延長80m
久 原 "	150	1,730	-10.0	久原泊地より延長1,730m
七ッ島 "	200	690	-12.0	七ッ島北2号泊地より延長690m

資料：伊万里土木事務所

## けい船浮標

(平成16年4月現在)

所在地	名 称	数量	けい船数		けい船目的
			船 級	隻 数	
港内泊地	久原けい船浮標	3	10,000~25,000DW	3	木材荷役用

資料：伊万里土木事務所

## 大型けい船岸

(平成16年4月現在)

地区名	ふ頭名	現 況						計 画					管 理 者	
		公 専 別	延 長 (m)	エプロン幅 (m)	所定水深 (m)	所 定 けい船数		公 専 別	延 長 (m)	エプロン幅 (m)	所定水深 (m)	所 定 けい船数		
						トン数 D/W	バース数					トン数 D/W		バース数
久原地区	久原北ふ頭	公	185	20.0	-10.0	15,000	1							佐 賀 県
	"	"	260	20.0	-7.5	5,000	2						"	
	"	"	70	6.0	-5.5	2,000	1						"	
楠久地区	久原南ふ頭	公	370	20.0	-10.0	15,000	2							"
	"	"	260	20.0	-7.5	5,000	2						"	
	"	"	270	15.0	-5.5	2,000	3						"	
七ッ島地区	七ッ島北ふ頭	公	154	20.0	-9.0	8,000	1							"
	七ッ島南ふ頭	"	260	20.0	-7.5	5,000	2						"	
	ドルフィン 栈 橋	専 "	26 39	- -	-5.5 -8.0	2,000 7,000	1 1							

資料：伊万里土木事務所

## 他の港湾との距離

(平成16年4月現在)

港 名	海上距離 (海里)	港 名	海上距離 (海里)
平 戸	22 (40.74km)	長 崎	95 (175.94km)
呼 子	27 (50.00 "	下 関	99 (183.34 "
巖 原	65 (120.38 "	大 阪	349 (646.34 "
唐 津	41 (75.93 "	名古屋	527 (976.00 "
佐世保	71 (131.49 "	東 京	650 (1,203.80 "
博 多	61 (112.97 "	神 戸	339 (627.82 "

資料：伊万里土木事務所

## 輸出入額の推移

## 輸出

単位：百万円

年次	計	船舶	鋼材	機械機器	その他
平成10	38,628	35,025	-	243	3,360
11	43,020	39,321	-	1,091	2,608
12	37,358	35,494	-	748	1,116
13	35,517	34,139	-	526	852
14	44,211	40,795	-	1,110	2,306
15	<b>42,494</b>	<b>39,544</b>	-	<b>944</b>	<b>2,007</b>

## 輸入

単位：百万円

年次	計	原木	製材	合板	飼料	鉄くず	その他	貿易船入港 (うち外国船)隻
平成10	16,330	2,651	456	6,038	3,628	-	3,557	313 (312)
11	20,433	2,233	573	7,972	2,721	-	6,944	367 (362)
12	22,578	2,207	1,122	5,551	2,546	-	11,152	329 (326)
13	27,283	1,624	904	4,777	5,377	-	14,601	346 (338)
14	28,678	2,141	556	4,584	4,704	-	16,693	354 (352)
15	<b>26,050</b>	<b>1,025</b>	<b>552</b>	<b>4,307</b>	<b>4,342</b>	-	<b>15,825</b>	<b>306 (298)</b>

資料：伊万里税関支署

## 工業用地

(平成16年10月1日現在)

地名	完成年次	造成計画面積	うち造成済面積	工業用地面積	分譲済面積	残地面積	備考
		m <sup>2</sup>	m <sup>2</sup>	m <sup>2</sup>	m <sup>2</sup>	m <sup>2</sup>	
七ッ島工業団地	昭和50年	1,882,000	1,482,000	1,286,000	843,000	443,000	
長浜 A 団地	41年	82,621	82,621	82,621	82,621	0	
長浜 B 団地	50年	18,680	18,680	18,680	18,680	0	
長浜 C 団地	58年	206,814	206,814	199,926	199,926	0	
伊万里窯業団地	40年	90,030	90,030	90,030	90,030	0	
里工業団地	40年	76,885	76,885	76,885	76,885	0	
久原木材工業団地	48年	320,520	320,520	299,000	265,522	33,478	
南波多工業団地	60年	21,253	21,253	19,223	19,223	0	
黒川工業団地	61年	30,542	30,542	30,542	30,542	0	
大川工業団地	平成3年	72,776	72,776	72,776	72,776	0	
伊万里団地	-	1,134,000	1,133,000	947,000	463,000	484,000	
浦の崎工業団地	-	871,100	-	-	-	-	計 画

資料：企業誘致推進課



## 行政

## 歴代市長

代	氏名	就任年月
初代	橋口四郎	昭和29年4月
二代	山口正次	昭和37年4月
三代	竹内通教	昭和45年4月
四代	川本明	平成6年4月
五代	塚部芳和	平成14年4月

## 歴代助役

代	氏名	就任年月
初代	山口正次	昭和29年5月
二代	児島清彦	昭和33年8月
三代	大川内善次	昭和36年2月
四代	竹内通教	昭和37年6月
五代	西村正俊	昭和45年5月
六代	富村繁雄	昭和55年7月
七代	増本嘉臣	平成6年8月
八代	椎葉隆司	平成8年4月
九代	前田和人	平成14年5月

## 歴代収入役

代	氏名	就任年月
初代	大川内善次	昭和29年5月
二代	脇山平作	昭和36年2月
三代	田中藤太	昭和37年6月
四代	山口数雄	昭和45年5月
五代	前山俊夫	昭和53年5月
六代	益田喜一	昭和61年7月
七代	鹿保	平成2年7月
八代	中島善明	平成6年5月
九代	吉富常彦	平成14年6月

## 市議会会議日数・議案件数

年次	議員定数	会議日数		市長提出議案件数	
		本会議	委員会	提出	可決
平成10年	28	30	51	123	123
11	28	29	57	115	115
12	28	29	52	138	138
13	28	30	59	136	136
14	28	31	52	158	158
15	28	31	61	123	123
16	28	29	77	126	126

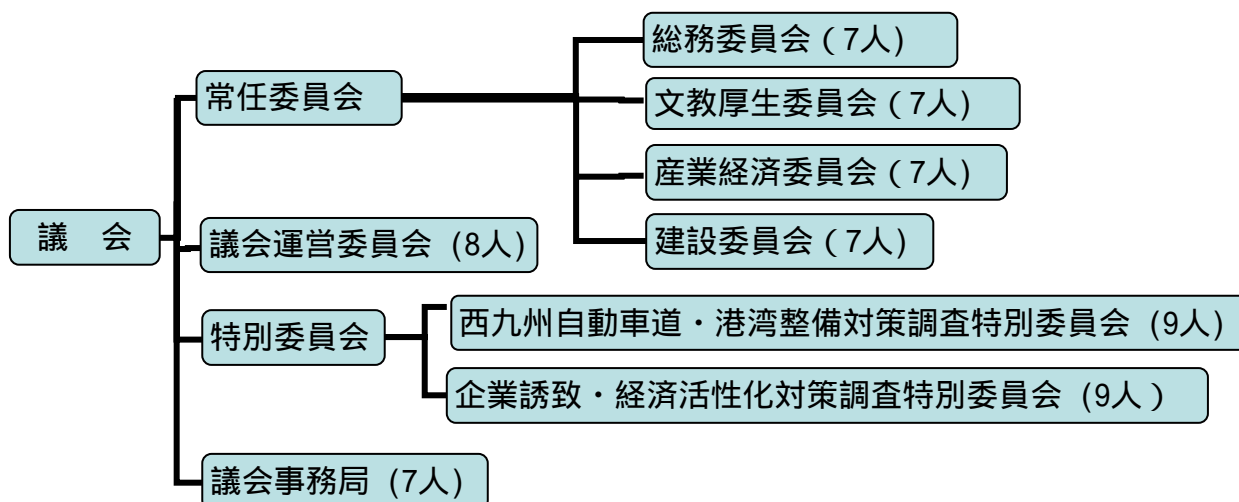
(内、修正可決2)

資料：議会事務局

## 議員の定数

法定上限数	30 人
条例定数	28 人
現在数	28 人

## 組 織



## 歴代議長

代	氏名	就任年月
初代	武藤庄三郎	昭和29年4月
二代	満江光次	昭和34年4月
三代	田代正男	昭和42年5月
四代	梅崎久次	昭和46年5月
五代	河村兼雄	昭和50年5月
六代	芳野文彦	昭和61年7月
七代	江頭橘次	平成5年11月
八代	山口正	平成11年5月
九代	黒川通信	平成15年5月

## 歴代副議長

代	氏名	就任年月
初代	満江光次	昭和29年4月
二代	前田松一	昭和34年4月
三代	江頭順二	昭和38年5月
四代	西山実	昭和40年5月
五代	河村兼雄	昭和42年5月
六代	木須清司	昭和46年5月
七代	前島常春	昭和46年8月
八代	藤田喜代馬	昭和48年5月
九代	吉原羊一郎	昭和50年5月
十代	野口義一	昭和56年12月
十一代	黒川太郎	昭和58年5月
十二代	草野正三	昭和60年5月
十三代	松瀬勲	昭和62年5月
十四代	江頭橘次	平成元年5月
十五代	田中静男	平成3年5月
十六代	山口正	平成5年11月
十七代	渡邊忠篤	平成7年5月
十八代	樋渡伊助	平成9年7月
十九代	田中啓三	平成11年5月
二十代	黒川通信	平成13年5月
二十一代	岩橋紀行	平成15年5月

資料：議会事務局

## 投票状況

## (1) 市長選挙

執行年月日	当日の有権者数 人	投票数 人	投票率 %
昭和57.4.11	44,503	-	無投票
昭和61.4.20	44,775	33,773	75.43
平成 2.4.22	44,121	36,393	82.48
平成 6.4.24	44,510	33,407	75.06
平成10.4.19	45,475	31,222	68.66
平成14.4.21	45,976	33,352	72.54

## (2) 市議会議員選挙

執行年月日	議員数 人	立候補者数 人	当日の有権者数 人	投票数 人	投票率 %
昭和58.4.24	30	31	44,030	39,260	89.17
昭和62.4.26	30	33	44,163	39,162	88.68
平成 3.4.21	30	34	44,154	38,600	87.42
平成 7.4.23	28	36	44,911	36,628	81.56
平成11.4.25	28	43	45,665	37,667	82.49
平成15.4.27	28	32	46,014	35,993	78.22

## (3) 県知事選挙

執行年月日	当日の有権者数 人	投票数 人	投票率 %
昭和58.4.10	43,988	37,014	84.15
昭和62.4.12	44,477	36,937	83.05
平成 3.4. 7	44,227	35,006	79.15
平成 7.4. 9	44,962	31,631	70.35
平成11.4.11	45,680	33,501	73.34
平成15.4.13	46,030	33,297	72.34

## (4) 県議会議員選挙

執行年月日	当日の有権者数 人	投票数 人	投票率 %
昭和58.4.10	43,996	37,029	84.16
昭和62.4.12	44,477	36,962	83.10
平成 3.4. 7	44,227	35,005	79.15
平成 7.4. 9	44,962	31,628	70.34
平成11.4.11	45,680	33,496	73.33
平成15.4.13	46,030	33,281	72.30

## (5) 衆議院議員選挙

執行年月日	当日の有権者数 (人)			投票数 (人)			投票率 (%)		
	総数	男	女	総数	男	女	総数	男	女
昭和61. 7. 6	44,785	20,733	24,052	37,736	17,207	20,529	84.26	82.99	85.35
平成 2. 2.18	44,660	20,656	24,004	37,679	17,177	20,502	84.37	83.16	85.41
平成 5. 7.18	45,007	20,888	24,119	36,421	16,634	19,787	80.92	79.63	82.04
平成 8.10.20	45,798	21,316	24,482	29,131	13,438	15,693	63.61	63.04	64.10
平成12. 6.25	46,216	21,478	24,738	31,631	14,604	17,027	68.44	68.00	68.83
平成15.11. 9	46,636	21,809	24,827	30,536	14,113	16,423	65.48	64.71	66.15

## (6) 参議院議員選挙

執行年月日	当日の有権者数 (人)			投票数 (人)			投票率 (%)		
	総数	男	女	総数	男	女	総数	男	女
平成元. 7. 23	44,740	20,685	24,055	31,262	14,489	16,773	69.87	70.05	69.73
平成4. 7. 26	44,717	20,730	23,987	25,534	11,912	13,622	57.10	57.46	56.79
平成7. 7. 23	45,565	21,177	24,388	18,864	8,912	9,952	41.40	42.08	40.81
平成10. 7. 12	46,084	21,435	24,631	29,163	13,413	15,750	63.28	62.52	63.94
平成13. 7. 29	46,542	21,689	24,853	27,409	12,681	14,728	58.89	58.47	59.26
平成16. 7. 11	46,674	21,840	24,834	29,200	13,519	15,681	62.56	61.90	63.14

## (7) 市議会議員補欠選挙

執行年月日	当日の有権者数 (人)			投票数 (人)			投票率 (%)		
	総数	男	女	総数	男	女	総数	男	女
平成5.10.17	44,649	20,721	23,928	31,458	14,177	17,281	70.46	68.42	72.22

## (8) 参議院議員補欠選挙

執行年月日	当日の有権者数 (人)			投票数 (人)			投票率 (%)		
	総数	男	女	総数	男	女	総数	男	女
昭和61.8.10	45,008	20,848	24,160	18,292	8,373	9,919	40.64	40.16	41.06
昭和63.4.10	44,637	20,605	24,032	21,524	9,910	11,614	48.22	48.10	48.33
平成7.11.19	45,524	21,161	24,363	27,264	12,546	14,718	59.89	59.29	60.41

## 選挙人名簿登録者数

(各年9月1日現在)

年次	総数	男	女
	人	人	人
平成10年	46,162	21,520	24,642
11	46,235	21,531	24,704
12	46,322	21,552	24,770
13	46,479	21,668	24,811
14	46,614	21,784	24,830
15	46,657	21,828	24,829
16	46,756	21,898	24,858

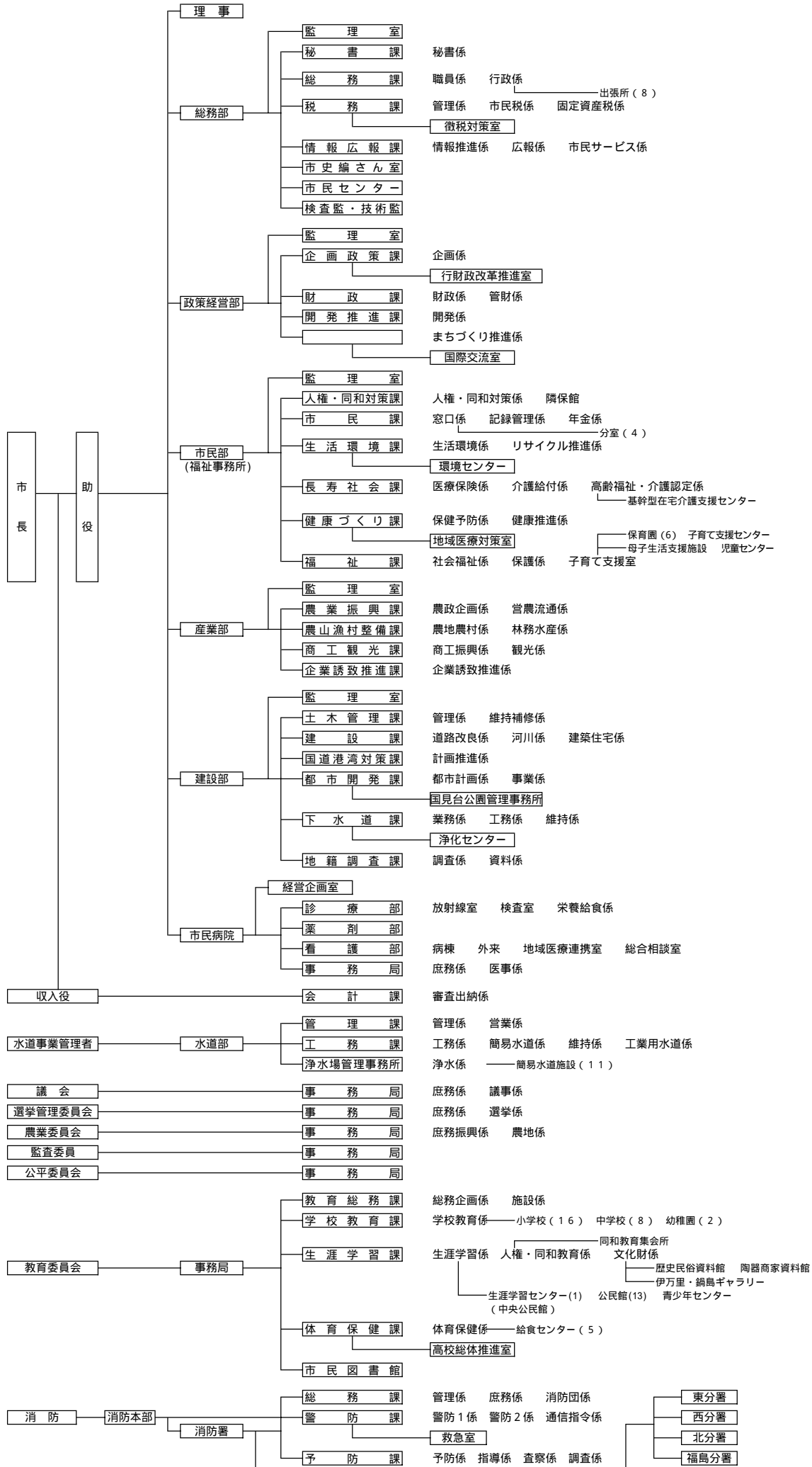
資料：選挙管理委員会

## 選挙人名簿登録者数

番号	行政区名	男	女	計	番号	行政区名	男	女	計		
1101	東新町	49	50	99	1149	立花台3丁目	326	330	656		
1102	上仲町	17	19	36	1150	立花台4丁目	81	139	220		
1103	仲町	18	20	38	1153	富士町	281	307	588		
1104	本町1丁目	12	16	28	1154	渚	205	224	429		
1105	本町2丁目	18	19	37	1133	新天町1区	35	49	84		
1106	本町3・4丁目	20	27	47	1134	新天町2区	301	329	630		
1107	搦町	28	32	60	1135	新天町3区	170	167	337		
1108	今町	42	45	87	1155	南ヶ丘	463	499	962		
1109	元町	37	58	95	<b>伊万里第4計</b>			<b>2,257</b>	<b>2,583</b>	<b>4,840</b>	
1110	立町	32	39	71	1162	岩谷	68	78	146		
1111	朝日町	18	23	41	1163	小石原	62	71	133		
1112	幸善町	26	28	54	1164	市村	201	228	429		
1113	下土井町	35	49	84	1165	市山	36	44	80		
1114	上土井町	54	58	112	1166	大川内山	91	112	203		
1115	浜町	59	65	124	1167	正力坊	57	72	129		
1116	上黒尾	28	42	70	1168	吉田	108	107	215		
1117	相生町	21	35	56	1169	福野	101	110	211		
1118	船屋町	59	81	140	1170	平尾	160	186	346		
1119	松島	300	370	670	1171	向陽園	38	64	102		
1120	下松島	108	116	224	<b>伊万里第5計</b>			<b>922</b>	<b>1,072</b>	<b>1,994</b>	
1121	陣内	64	91	155	<b>伊万里合計</b>			<b>9,503</b>	<b>11,085</b>	<b>20,588</b>	
1122	脇田	584	657	1,241	1201	福田	36	43	79		
1123	平山	92	99	191	1202	浦潟	29	32	61		
1124	岩立	40	56	96	1203	干潟	28	26	54		
1125	木須東	259	278	537	1204	大黒川	87	120	207		
1137	弁天町	235	336	571	1205	奥野	50	60	110		
1156	中井樋	91	85	176	1206	塩屋	136	165	301		
1157	蓮池町	44	65	109	1207	小黒川	102	120	222		
1161	上ノ山	289	328	617	1208	浦分	118	134	252		
1701	東八谷搦	468	534	1,002	1209	黒塩	42	44	86		
<b>伊万里第1計</b>				<b>3,147</b>	<b>3,721</b>	<b>6,868</b>	1210	椿原	62	75	137
1126	木須西	253	294	547	1219	名村団地	262	159	421		
1127	本瀬戸	81	99	180	1220	敬愛園	7	43	50		
1128	中通里	107	112	219	<b>黒川第1計</b>			<b>959</b>	<b>1,021</b>	<b>1,980</b>	
1129	早里	90	109	199	1211	清水	27	29	56		
1130	漁港	78	106	184	1212	横野	17	19	36		
1131	釘島	17	13	30	1213	立目	33	29	62		
<b>伊万里第2計</b>				<b>626</b>	<b>733</b>	<b>1,359</b>	1214	牟田	38	50	88
1136	栄町	410	465	875	<b>黒川第2計</b>			<b>115</b>	<b>127</b>	<b>242</b>	
1138	柳井町	136	185	321	1215	花房	29	33	62		
1139	白野	305	316	621	1216	畑川内	98	110	208		
1140	永山	60	72	132	1217	長尾	43	57	100		
1141	屋敷野	57	62	119	1218	真手野	80	89	169		
1142	上古賀	126	145	271	<b>黒川第3計</b>			<b>250</b>	<b>289</b>	<b>539</b>	
1143	下古賀	128	129	257	<b>黒川合計</b>			<b>1,324</b>	<b>1,437</b>	<b>2,761</b>	
1144	祇園町	110	111	221	1309	畑津	55	62	117		
1145	六仙寺	154	172	326	1310	内野	97	104	201		
1151	東円造寺	227	310	537	1311	煤屋	63	59	122		
1152	西円造寺	292	379	671	1312	馬蛤潟	49	53	102		
1158	長生園	4	49	53	1313	辻	76	79	155		
1159	みどりが丘	67	77	144	1314	浦	330	365	695		
1160	あさひが丘	357	374	731	<b>波多津第1計</b>			<b>670</b>	<b>722</b>	<b>1,392</b>	
1172	つつじが丘	118	130	248	1301	木場	98	110	208		
<b>伊万里第3計</b>				<b>2,551</b>	<b>2,976</b>	<b>5,527</b>	1302	開拓	11	12	23
1147	立花台1丁目	172	283	455	1303	筒井	94	100	194		
1148	立花台2丁目	223	256	479	1304	井野尾	56	59	115		

番号	行政区名	男	女	計	番号	行政区名	男	女	計
1305	田代	38	36	74	1707	金武	146	194	340
1306	板木	50	60	110	1708	作井手	86	103	189
1307	津留主屋	34	35	69	1709	中田	66	86	152
1308	中山	51	61	112	1710	吉野	49	64	113
<b>波多津第2計</b>		<b>432</b>	<b>473</b>	<b>905</b>	1711	川内子	56	71	127
<b>波多津合計</b>		<b>1,102</b>	<b>1,195</b>	<b>2,297</b>	1712	古子	39	40	79
1401	古川	43	47	90	<b>二里合計</b>		<b>1,840</b>	<b>2,145</b>	<b>3,985</b>
1402	笠椎	106	119	225	1801	里	478	502	980
1403	大川原	84	93	177	1802	福和	51	56	107
1404	小麦原	45	48	93	1803	長浜	719	756	1,475
1405	府招下	71	85	156	1804	日尾	51	66	117
1406	府招上	140	143	283	1805	天神	59	62	121
1407	原屋敷	145	157	302	1806	脇野	161	176	337
1408	井手野	178	205	383	1807	浦川内	126	159	285
<b>南波多第1計</b>		<b>812</b>	<b>897</b>	<b>1,709</b>	1808	東大久保	85	93	178
1409	高瀬	57	64	121	<b>東山代第1計</b>		<b>1,730</b>	<b>1,870</b>	<b>3,600</b>
1410	開拓	1	1	2	1809	大久保	184	195	379
1411	大曲	38	50	88	1810	福住見	122	171	293
1412	水留	67	68	135	1811	国見	62	77	139
1413	古里	52	51	103	<b>東山代第2計</b>		<b>368</b>	<b>443</b>	<b>811</b>
1414	谷口	40	45	85	1812	下分	17	14	31
1415	重橋	69	62	131	1813	滝川内	104	98	202
<b>南波多第2計</b>		<b>324</b>	<b>341</b>	<b>665</b>	1814	辻の堂	8	10	18
<b>南波多合計</b>		<b>1,136</b>	<b>1,238</b>	<b>2,374</b>	1815	川内野	93	109	202
1501	宿	156	193	349	1816	日南郷	8	8	16
1502	片竹	53	60	113	<b>東山代第3計</b>		<b>230</b>	<b>239</b>	<b>469</b>
1503	戸石川	88	100	188	<b>東山代合計</b>		<b>2,328</b>	<b>2,552</b>	<b>4,880</b>
1504	井手口	92	103	195	1901	楠久津	227	260	487
1505	長野野	85	102	187	1902	楠久	392	466	858
1506	川西	92	106	198	1904	福川内	53	62	115
1507	相の谷	1	1	2	1905	城	79	87	166
1508	駒鳴	145	155	300	1906	峰	55	56	111
1509	立川	209	235	444	1907	鳴石	120	149	269
1510	山口	84	99	183	<b>山代第1計</b>		<b>926</b>	<b>1,080</b>	<b>2,006</b>
1512	東田代	64	62	126	1908	久原1区	225	251	476
1513	川原	97	96	193	1909	久原2区	345	365	710
<b>大川合計</b>		<b>1,166</b>	<b>1,312</b>	<b>2,478</b>	1910	久原3区	138	147	285
1601	東分	108	116	224	<b>山代第2計</b>		<b>708</b>	<b>763</b>	<b>1,471</b>
1602	上原	57	53	110	1911	浦の崎	165	194	359
1603	下分	215	237	452	1913	川南	104	135	239
1604	下平	78	89	167	1914	立岩	130	126	256
1605	梅岩	40	41	81	1915	向山	131	144	275
1606	岳坂	59	68	127	1916	西分	98	122	220
1607	村分	74	80	154	1917	西大久保	46	46	92
1608	藤川内	103	104	207	1918	野々頭	43	41	84
1609	久良木	33	34	67	1919	東分	59	64	123
1610	宿分	90	111	201	<b>山代第3計</b>		<b>776</b>	<b>872</b>	<b>1,648</b>
1611	上分	94	103	197	<b>山代合計</b>		<b>2,410</b>	<b>2,715</b>	<b>5,125</b>
1612	中通	82	84	166	<b>総計</b>		<b>21,898</b>	<b>24,858</b>	<b>46,756</b>
1613	金石原	56	59	115	資料: 選挙管理委員会				
<b>松浦合計</b>		<b>1,089</b>	<b>1,179</b>	<b>2,268</b>					
1702	西八谷	186	213	399					
1703	川東	657	753	1,410					
1704	大里	379	406	785					
1705	福母	77	82	159					
1706	内の馬場	99	133	232					

伊万里市行政機構図



# 伊万里市勢のあらまし

—全国・佐賀県からみた伊万里市—



## 1. 県に占める割合の推移

単位：%

区 分	平成10年	11	12	13	14
面積	10.5	10.5	10.5	10.5	10.5
人口	6.8	6.7	6.7	6.7	6.7
農家数	...	...	8.3	...	...
経営耕地面積	...	...	6.5	...	...
農業産出額	7.1	7.2	7.2	7.1	7.6
商業年間販売額	...	6.1	...	...	5.7
市民所得(分配所得)	6.1	6.1	6.1	6.1	...

資料：「佐賀県統計年鑑」

## 2. 月別平年気象表 単位:気温 , 降水量mm, 日照時間 h

区分	項目	1月	2月	3月	4月	5月	6月	7月	8月	9月	10月	11月	12月	年間
伊万里市	平均気温	5.1	5.7	8.9	13.8	18.1	21.9	26.0	26.7	22.8	17.3	12.1	7.2	15.5
	最高気温	9.0	9.8	13.4	18.7	23.1	25.9	29.6	30.8	27.0	22.3	17.1	11.9	19.9
	最低気温	1.2	1.5	4.4	8.8	13.3	18.4	23.0	23.3	19.1	12.7	7.6	2.9	11.4
	降水量	79.7	91.4	166.6	179.8	207.6	389.3	382.7	258.5	221.6	86.7	89.4	53.9	2,207.3
	日照時間	98.9	119.4	135.8	166.5	159.6	94.4	131.5	163.5	145.6	177.5	136.7	127.0	1,651.0
東京	平均気温	5.8	6.1	8.9	14.4	18.7	21.8	25.4	27.1	23.5	18.2	13.0	8.4	15.9
	降水量	48.6	60.2	114.5	130.3	128.0	164.9	161.5	155.1	208.5	163.1	92.5	39.6	1,466.7
	日照時間	180.5	161.1	159.2	164.9	180.9	120.1	147.5	177.5	112.9	129.9	141.4	171.1	1,847.2

(注)統計期間 伊万里市 = 気温及び降水量：1979年～2000年、日照時間：1986年～2000年の平年値  
東京 = 1971年～2000年の平年値

資料：伊万里市 = 佐賀地方気象台 伊万里地域気象観測所  
東京 = 気象庁日本気候表2002年版

## 3. 最高気温・最低気温と日最大降水量

項目	伊万里市		東京	
最高気温(極)	36.7	平成 2年 9月 1日	39.1	平成 6年 8月 3日
最低気温(極)	-5.4	昭和56年 1月23日	-9.2	明治 9年 1月13日
日最大降水量	353mm	昭和55年 8月29日	392.5mm	昭和33年 9月26日

期間：伊万里市 = 1979年～2003年  
東京 = 最高気温1923年～2003年  
= 最低気温1876年～2003年  
= 日最大降水量1876年～2003年

資料：伊万里市 = 佐賀地方気象台 伊万里地域気象観測所  
東京 = 気象庁年報2002年版

## 4. 面積と人口密度

区 分	総 面 積	人口密度 (1Km <sup>2</sup> 当たり)
伊 万 里 市	254.99km <sup>2</sup>	230.1人
佐 賀 県	2,439.31	357.4
全 国	377,899.20	337.0

資料：「佐賀県統計年鑑 平成15年版」

## 5. 人口密度と人口集中地区

区 分	面 積		人 口		人口密度 (1k m <sup>2</sup> 当 り)	人 口 集 中 地 区		
	km <sup>2</sup>	県=100	人	県=100		面積	人口	人口密度
伊 万 里 市	254.99	10.5	59,143	6.7	231.9	2.63	11,705	4,450.0
佐 賀 県	2,439.23	100.0	876,654	100.0	359.4	51.94	244,566	4,708.6

資料：平成12年国勢調査

## 6. 人口・世帯数

各年10月1日  
全国世帯数は翌年3月31日現在

年次	人 口			世 帯 数			1世帯当たり人員		
	伊万里市	佐賀県	全国 (千人)	伊万里市	佐賀県	全国 (千世帯)	伊万里市	佐賀県	全国
平成10	59,918	884,128	126,490	18,618	277,148	46,812	3.2	3.2	2.7
11	59,522	883,298	126,686	18,739	280,058	47,420	3.2	3.2	2.7
12	59,143	876,654	126,926	18,626	278,306	47,063	3.2	3.1	2.7
13	58,958	875,689	127,291	18,807	280,812	48,638	3.1	3.1	2.6
14	58,884	873,885	127,435	19,288	283,100	49,267	3.1	3.1	2.6
15	58,668	871,884	127,619	19,448	285,606	49,837	3.0	3.1	2.5

資料：平成7年、12年は国勢調査

「佐賀県統計年鑑」

総務省自治行政局「住民基本台帳に基づく  
人口・人口動態及び世帯数」

## 7. 人の動き

年次	出生率		死亡率		人口転入率		人口転出率	
	人口千人当たり		人口千人当たり		転入者数 人口百人当たり		転出者数 人口百人当たり	
	伊万里市	佐賀県	伊万里市	佐賀県	伊万里市	佐賀県	伊万里市	佐賀県
平成10年	10.2	9.9	9.5	8.9	3.1	4.3	3.4	4.5
11	9.4	9.7	9.9	9.0	2.9	4.3	3.4	4.4
12	9.7	10.0	9.7	9.0	3.2	4.3	3.3	4.5
13	10.2	9.8	10.3	9.0	3.2	4.3	3.5	4.5
14	10.4	9.4	9.8	9.0	3.3	4.2	3.5	4.5
全国14年	9.2		7.8		...		...	

資料：「佐賀県統計年鑑」

## 8. 年齢(3区分)別割合

区分	昭和55			平成2			平成7			平成12		
	伊万里市	佐賀県	全国	伊万里市	佐賀県	全国	伊万里市	佐賀県	全国	伊万里市	佐賀県	全国
0～14歳 (年少人口)	23.2	23.2	23.5	21.2	20.2	18.7	18.8	18.1	15.9	16.6	16.4	14.6
15～64歳 (生産年齢人口)	64.1	65.0	67.3	62.3	64.6	69.8	61.8	64.1	69.4	61.3	63.1	67.9
65歳以上 (老年人口)	12.7	11.8	9.1	16.5	15.1	11.9	19.4	17.8	14.5	22.1	20.5	17.3

(注)算出基礎 =  $\frac{3区分の各人口}{総人口}$ 

資料：国勢調査

## 9. 老年人口の割合の推移

区分	昭和40	45	50	55	60	平成2	7	12
伊万里市	8.1	10.0	11.4	12.7	14.0	16.5	19.4	22.1
佐賀県	7.8	9.3	10.7	11.8	13.0	15.1	17.8	20.5
全国	6.3	7.0	7.9	9.1	10.3	11.9	14.5	17.3

(注)算出基礎 =  $\frac{65歳以上人口}{総人口}$ 

資料：国勢調査

## 10. 年齢区分人口指数

区 分	算 出 基 準	伊万里市		佐賀県		全 国	
		平成7	平成12	平成7	平成12	平成7	平成12
年少人口指数	$\frac{0 \sim 14\text{歳人口}}{15 \sim 64\text{歳人口}} \times 100$	30.4	27.0	28.3	26.0	23.0	21.4
老年人口指数	$\frac{65\text{歳以上人口}}{15 \sim 64\text{歳人口}} \times 100$	31.4	36.1	27.8	32.3	20.9	25.5
従属人口指数	$\frac{0 \sim 14\text{歳} + (65\text{歳以上人口})}{15 \sim 64\text{歳人口}} \times 100$	61.8	63.1	56.1	58.4	43.9	46.9
老年化指数	$\frac{65\text{歳以上人口}}{15 \sim 64\text{歳人口}} \times 100$	103.5	133.7	98.1	124.4	91.2	119.1

資料: 国勢調査

## 11. 就業人口構成比

単位: %

産業分類	伊万里市		佐賀県		全 国	
	平成7	平成12	平成7	平成12	平成7	平成12
総 数	100.0	100.0	100.0	100.0	100.0	100.0
第1次産業	14.1	13.0	12.8	11.5	6.1	5.0
農 業	13.6	12.7	11.2	10.2	5.3	4.5
林業・水産業	0.5	0.3	1.6	1.3	0.6	0.5
第2次産業	35.8	33.1	29.3	27.5	31.4	29.5
鉱 業	0.2	0.1	0.1	0.1	0.1	0.1
建 設 業	12.7	12.0	11.5	11.0	10.3	10.0
製 造 業	23.0	21.0	17.7	16.4	21.1	19.5
第3次産業	50.1	53.8	57.8	60.8	61.9	64.3
卸・小売業	18.8	19.9	20.6	21.1	22.8	22.7
サービス業	21.7	23.7	24.5	27.0	24.8	27.4
分類不能	0.0	0.0	0.1	0.2	0.6	1.2

資料: 国勢調査

## 12. 昼間人口

地 区	夜間人口	昼間人口	100人当たり 昼間人口	昼 間 就業者	昼 間 通学者
伊万里市	59,143	61,186	103.5	31,787	3,319
佐賀県	876,511	873,168	99.6	429,807	52,516

資料: 平成12年国勢調査

## 13. 事業所

区 分	事業所数		増加率	従業員数		増加率	1事業所当たり従業者	
	平成8年	平成13年	13年/8年	平成8年	平成13年	13年/8年	平成8年	平成13年
伊万里市	3,432	3,197	6.8%	29,060人	27,318人	6.0%	8.5人	8.5人
佐賀県	46,041	44,673	3.0%	401,075人	387,800人	3.3%	8.7人	8.7人
全 国	6,717,025	6,350,101	5.5%	62,781千人	60,158千人	4.2%	9.3人	9.5人
市/県(%)	7.5	7.2	-	7.2	7.0	-	97.7	-

(注)平成11年は民営事業所のみが調査対象のため、この表から除いている。

資料：事業所統計調査

## 14. 経済成長率

単位：%

年 次	伊万里市		佐賀県		全 国	
	分配所得	総生産	名 目	実 質	名 目	実 質
平成10年	6.5	3.0	1.1	2.0	1.3	0.7
11	1.5	3.1	0.5	1.7	0.7	1.0
12	0.9	3.2	1.8	0.9	1.1	3.2
13	4.1	2.3	3.6	2.7	2.5	1.4

伊万里市はそれぞれの増加率

資料：市民所得推計、県民経済報告書

## 15. 市民一人当たり分配所得

年 度	伊万里市		佐賀県		格差
	所 得	10年 = 100	所 得	10年 = 100	( 県平均 = 100 )
平成10年	2,337,466	100.0	2,675,158	100.0	87.4
11	2,318,458	99.2	2,570,015	96.1	90.2
12	2,312,605	98.9	2,557,233	95.6	90.4
13	2,225,019	95.2	2,455,504	91.8	90.6

資料：市民所得推計

## 16. 農家数（専業・兼業別）

区 分		平成7年		平成12年	
		伊万里市	佐賀県	伊万里市	佐賀県
農 家 戸 数		3,706戸	44,862戸	2,909戸	35,198戸
内 訳 %	専 業	11.9	12.2	15.7	16.4
	第 1 種 兼 業	18.0	21.5	16.3	19.6
	第 2 種 兼 業	70.0	52.9	67.9	64.0
一戸当たり経営規模(a)		95.1	118.7	95.6	114.1

販売農家数

資料：農林業センサス

## 17. 経営規模別農家構成比

区 分	平成7年		平成12年	
	伊万里市	佐賀県	伊万里市	佐賀県
0.5ha未満	31.4	27.0	31.6	27.3
0.5~2ha未満	58.9	55.9	58.1	54.6
2ha以上	9.8	17.0	10.3	18.1

資料：農林業センサス

## 18. 農業産出額

単位 { 伊万里市：千万円  
佐賀県：億円

区 分	平成10	11	12	13	14	15
伊 万 里 市	1,087	1,028	1,053	996	1,023	1,052
佐 賀 県	1,535	1,424	1,455	1,402	1,341	1,450
県内シェア(%)	7.1	7.2	7.2	7.1	7.6	7.3

資料：九州農政局唐津統計・情報センター伊万里庁舎  
「佐賀農林水産統計年報」

## 19. 農家1戸当り生産農業所得

単位：千円

区 分	平成10	11	12	13	14	15
伊 万 里 市	1,056	914	1,078	982	917	1,059
佐 賀 県	1,489	1,369	1,436	1,455	1,318	1,667
対 県 比	70.9	66.8	75.1	67.5	70.0	63.5

資料：九州農政局唐津統計・情報センター伊万里庁舎  
「佐賀農林水産統計年報」

## 20. 経営耕地10a当たり生産農業所得

単位：千円

区 分	平成10	11	12	13	14	15
伊 万 里 市	91	79	87	80	76	89
佐 賀 県	106	97	101	102	92	114
対 県 比	85.8	81.4	86.1	78.4	82.6	78.1

資料：九州農政局唐津統計・情報センター伊万里庁舎  
「佐賀農林水産統計年報」

## 21. 米の生産

区 分	平成 11	12	13	14	15	佐 賀 県	県内 シェア (%)
作付面積 (ha)	1,950	1,980	1,840	1,860	1,860	28,400	6.5
生産量 (t)	8,590	9,860	9,290	9,250	8,550	142,000	6.0
10a 当たり収量 (kg)	442	499	504	498	461	500	-

資料：九州農政局唐津統計・情報センター伊万里庁舎

## 22. 農業主要作物構成比

単位 { 伊万里市：千万円  
佐賀県：億円

区分	12年					13年					14年				
	伊万里市		佐賀県		県内 シェア (%)	伊万里市		佐賀県		県内 シェア (%)	伊万里市		佐賀県		県内 シェア (%)
	産出額	構成比	産出額	構成比		産出額	構成比	産出額	構成比		産出額	構成比	産出額	構成比	
総額	1,053	100.0	1,455	100.0	7.2	996	100.0	1,402	100.0	7.1	1,052	100.0	1,450	100.0	7.3
1. 耕種	727	69.0	1,147	78.8	6.3	664	66.7	1,108	79.0	6.0	723	68.7	1,055	72.8	6.9
米	200	19.0	396	27.2	5.1	184	18.5	369	26.3	5.0	248	23.6	457	31.5	5.4
麦	4	0.4	119	8.2	0.3	4	0.4	101	7.2	0.4	3	0.3	71	4.9	0.4
やさい	146	13.9	308	21.2	4.7	141	14.2	323	23.0	4.4	173	16.4	346	23.9	5.0
果実	335	31.8	196	13.5	17.1	306	30.7	185	13.2	16.5	246	23.4	151	10.4	16.3
2. 畜産	325	30.9	294	20.2	11.1	325	32.6	282	20.0	11.5	323	30.7	272	18.8	11.9

資料：九州農政局唐津統計・情報センター伊万里庁舎

## 23. 果樹類の栽培面積と収穫量

単位：ha、トン

年 次	みかん		ぶどう		日本なし	
	栽培面積	収穫量	栽培面積	収穫量	栽培面積	収穫量
平成10	239	2,410	68	460	463	8,300
11	233	3,870	68	497	456	8,510
12	225	1,900	65	455	443	8,990
13	202	2,700	64	475	442	8,670
14	197	1,890	59	457	416	7,940
15	196	1,920	59	379	373	7,020
15年 佐賀県	4,080	82,600	143	696	420	7,950
県内シェア (%)	4.8	2.3	41.3	54.5	88.8	88.3

資料：九州農政局唐津統計・情報センター伊万里庁舎  
「園芸・工芸作物・養蚕市町村別統計」  
「農林統計」

104 伊万里市勢のあらまし

24. 畜産

単位：千万円

種 類	区 分	平成10	11	12	13	14	15
産 出 額	伊万里市	354	356	317	325	336	<b>323</b>
	県内シェア (%)	10.8	11.7	10.8	11.5	11.6	<b>11.9</b>

資料：九州農政局唐津統計・情報センター伊万里庁舎

25. 水産業生産量

単位：t

区 分	地 区	平成10	11	12	13	14	15
総生産量	伊万里市	470	404	418	589	459	<b>477</b>
海面漁業	伊万里市	382	323	324	488	338	<b>363</b>
海面養殖	伊万里市	88	81	94	101	121	<b>114</b>

資料：九州農政局唐津統計・情報センター伊万里庁舎

26. 市内製造業の推移

区 分	平成10年	11	12	13	14	佐賀県 (14年)
事業所数	289	282	268	169	<b>160</b>	1,819
県内シェア (%)	8.2	8.3	8.1	8.6	<b>8.8</b>	-
従業者数 (人)	6,939	6,718	6,318	6,322	<b>6,040</b>	58,564
県内シェア (%)	10.0	10.0	9.6	10.2	<b>10.3</b>	-
製造品出荷額等 (百万円)	164,619	158,944	164,409	166,951	<b>172,405</b>	1,397,118
県内シェア (%)	10.2	9.9	10.1	10.5	<b>12.3</b>	-

(注) 平成13年、14年は4人以上の事業所が調査対象。

資料：工業統計調査



## 27. 商店数、従業員数、商品販売額

		平成9年		平成14年	
		伊万里市	佐賀県	伊万里市	佐賀県
実 数	商店数（店）	1,086	14,604	920	13,301
	従業員数（人）	5,031	75,483	4,516	75,875
	年間商品販売額（万円）	13,983,657	220,438,616	10,639,875	187,502,449
生 産 性	一商店当たり従業員数 （人）	4.6	5.2	4.9	5.7
	一商店当たり年間販売額 （万円）	12,876	15,094	11,565	14,097
	従業員1人当たり販売額 （万円）	2,779	2,920	2,356	2,471

資料：商業統計調査

## 28. 進学率

単位：%

年次	高等学校等進学率			大学等進学率		
	伊万里市	佐賀県	全 国	伊万里市内高校	佐賀県	全 国
平成10	95.5	96.8	96.8	29.9	36.4	42.5
11	96.3	97.0	96.9	33.6	37.3	42.5
12	95.2	96.7	97.0	32.2	36.6	45.1
13	95.8	96.9	96.9	31.1	36.6	45.1
14	96.2	96.8	97.0	29.6	37.1	44.8
15	96.1	97.4	97.3	30.9	37.4	44.6

資料：「佐賀県統計年鑑」

## 29. 観光客

単位：%

区 分		平成10	11	12	13	14	15
伊万里市	観光客（千人）	1,645	1,683	1,669	1,632	1,641	1,744
	うち宿泊（千人）	100	106	110	104	104	108
佐賀県	観光客（千人）	31,581.5	31,036.8	30,168.8	30,293.3	31,660	32,004.8
	うち宿泊（千人）	2,905	2,884	2,746	2,706	2,666	2,676.8
県内シェア（%）（観光客）		5.2	5.4	5.5	5.4	5.2	5.4

資料：県観光課

## 30. 病床数、医師数

区 分	伊 万 里 市		佐 賀 県		全 国	
	平成14	平成15	平成14	平成15	平成14	平成15
病 床（床）	1,502	1,489	19,357	19,157	1,839,376	1,820,212
医 師（人）	103	-	1,958	-	262,687	-
歯 科 医 師（人）	32	-	525	-	92,874	-
薬 剤 師（人）	77	-	1,465	-	229,744	-

（注）病床数については10月1日現在、  
その他については12月31日現在

資料：県医務課  
厚生労働省「医療施設調査」  
「医師・歯科医師・薬剤師調査」  
（隔年調査）

## 31. 住居の種類、住宅の所有関係

単位：%

区 分	持 家		公営・公団・ 公社の借家		民営の借家		給与住宅		間 借 り	
	平成7	平成12	平成7	平成12	平成7	平成12	平成7	平成12	平成7	平成12
伊万里市	74.3	73.9	7.6	7.5	13.9	15.0	3.4	2.6	0.8	1.0
佐 賀 県	71.3	71.1	6.3	6.3	18.3	18.7	3.5	3.0	0.6	0.9
全 国	60.2	61.1	7.1	6.9	27.3	26.9	4.6	3.9	0.9	1.2

(注)住宅に住む一般世帯における世帯数の割合

資料：国勢調査

## 32. 生活保護

年 度	保護率 0 / 00 (人口千人当たり)	
	伊 万 里 市	佐 賀 県
平成10	13.8	5.7
11	13.5	5.8
12	13.0	5.9
13	13.0	6.1
14	12.5	6.4
15	12.4	6.5

資料：福祉課

## 33. 貿易（伊万里港）

単位：百万円

年 次	計	輸 入 額	輸 出 額
平成10	54,948	16,330	38,628
11	63,463	20,443	43,020
12	59,936	22,578	37,358
13	62,799	27,283	35,517
14	72,889	28,678	44,211
15	68,544	26,050	42,494

資料：伊万里税関支署

## 34. 道路の現況

(平成15年4月1日現在)

区 分		実延長	改良延長	改良率	舗装延長	舗装率
		k m	k m	%	k m	%
国道・県道 (合計)	伊万里市	180.4	159.1	88.2	180.4	100.0
	佐賀県	1,844.3	1,595.3	86.5	1,840.9	99.8
国 道	伊万里市	71.7	70.2	97.9	71.7	100.0
	佐賀県	585.1	560.3	95.8	585.1	100.0
県 道	伊万里市	108.7	88.9	81.8	108.7	100.0
	佐賀県	1,259.2	1,034.9	82.2	1,255.8	99.7
市町村道	伊万里市	899.5	441.1	49.0	813.9	90.5
	佐賀県	8,454.0	5,596.3	66.2	7,943.0	94.0

資料：「佐賀県統計年鑑」

35. 生活

区 分	給水人口	水道普及率	開通電話 台 数	100人当たり 電話普及率	自動車 保有台数	自動車1台 当たり人口	交通事故 発生件数	出火件数	刑法犯 検挙件数	国民健康保険 被保険者数	拠出制 国民年金 被保険者数
	平成15.3.31	平成15.3.31	平成14.3.31	平成14.3.31	平成15.3.31	平成15.3.31	平成14年	平成14年	平成14年	平成14年度平均	平成15.3.31
	人	%	台	台	台	人	件	件	件	人	人
伊万里市	56,190	94.3	20,044	33.5	43,060	1.4	571	41	213	23,645	15,637
佐賀県	826,001	93.7	293,872	33.4	618,368	1.4	10,443	471	3,580	337,628	239,978

資料：「佐賀県統計年鑑」

## 36. 財政・決算規模の推移（普通会計）

区 分	平成10	11	12	13	14	
歳出決算額（百万円）	<b>伊万里市</b>	22,765	25,224	22,152	22,223	24,360
人口一人当たりの財政規模 〔 $\frac{\text{歳出決算額}}{\text{人口}}$ 〕	<b>伊万里市（円）</b>	377,564	420,147	369,927	371,511	408,936
	全 国（千円） （類似団体）	359	379	357	347	346

資料：財政課

「市町村財政概要」

「日本の統計」

## 37. 地方財政基本指標（平成14年度 普通会計）

区 分	伊万里市	佐賀市	唐津市	鳥栖市	多久市	武雄市	鹿島市	類似団体
類似団体類型	- 2	- 5	- 3	- 5	0 - 3	0 - 3	0 - 1	- 2
経常収支費比率（％）	85.8	87.5	86.9	83.9	93.5	89.2	92.9	83.1
公債費比率（％）	14.5	13.6	15.8	18.6	11.8	15.2	16.7	14.4
財政力指数	0.461	0.695	0.510	0.778	0.371	0.499	0.394	0.710
<b>歳入（百万円）</b>	<b>24,849</b>	58,385	27,321	20,374	11,163	12,895	13,419	23,494
一人当たり歳入額（円）	417,145	356,358	342,930	332,239	464,310	370,569	398,811	357,986
市 税（円）	92,577	125,902	93,833	151,326	80,340	102,940	84,022	130,582
地方交付税（円）	114,529	48,740	88,982	39,865	171,695	113,926	144,360	66,094
地方債（円）	50,020	72,290	37,523	19,688	60,160	34,292	27,854	37,740
地方税構成比（％）	22.2	35.3	27.4	45.5	17.3	27.8	21.1	36.9
交付税構成比（％）	27.5	13.7	25.9	12.0	37.0	30.7	36.2	19.4
地方債構成比（％）	12.0	20.3	10.9	5.9	13.0	9.3	7.0	9.0
自主財源構成比（％）	36.1	46.5	39.4	61.7	28.5	38.4	29.9	52.3
<b>歳出（百万円）</b>	<b>24,360</b>	56,724	27,259	20,033	10,872	12,619	13,154	22,701
一人当たり歳出額（円）	408,936	346,220	342,150	326,672	452,176	362,624	390,922	346,219
民生費（円）	102,893	74,964	99,860	70,998	110,308	90,346	93,660	71,430
農林水産業費（円）	27,313	8,533	14,758	9,862	30,242	17,727	63,495	16,119
商工費（円）	9,621	10,390	11,671	8,774	5,533	9,936	7,006	10,840
教育費（円）	48,110	40,779	42,104	29,873	62,970	45,869	34,030	45,203
公債費（円）	39,301	34,660	43,022	49,264	53,819	44,289	48,757	40,691
人件費構成比（％）	21.2	16.9	19.8	20.1	19.8	22.0	21.9	19.7
投資的経費構成比（％）	22.1	28.3	11.9	13.9	23.9	16.5	19.3	21.3
標準財政規模（百万円）	12,738	30,799	15,961	12,763	5,524	7,560	7,358	13,612

資料：財政課

## 42. 類似団体参考

## 類型の設定

類型は、市町村の態様を決定する要素のうちで最もその度合が強く、しかも容易、かつ、客観的に把握できる「人口」と「産業構造」により設定しているのが、本年度は、平成12年国勢調査の結果に基づき、中核市及び特例市についてはそれぞれ5類型、都市については29類型、町村については39類型を設定した。

## 類型の構成と該当団体数（都市）

（平成15年3月31日現在）

人口 類型	産業構造 タイプ	産業構造 次、次95%以上		次、次85%以上～95%未満		次、次85%未満		計
		次65%以上	次65%未満	次55%以上	次55%未満	次50%以上	次50%未満	
		5	4	3	2	1	0	
35,000人未満	0	5	8	39	24	32	10	118
35,000～55,000人 以上 人未満		7	34	57	36	8	3	145
55,000～80,000		33	35	40	22	-	-	130
80,000～130,000		39	43	24	11	-	-	117
130,000～230,000		35	23	7	-	1	-	66
230,000～430,000		7	2	3	-	-	-	12
430,000人以上		7	1	-	-	-	-	8
計		133	146	170	93	41	13	596

（注） 人口及び産業構造は平成12年国勢調査による。  
伊万里市は - 2である。

## 類似団体（II - 2）団体一覧（都市）

（平成15年3月31日）

団 体 名	団 体 名
山形県 天童市	長野県 塩尻市
福島県 須賀川市	〃 佐久市
茨城県 下館市	静岡県 島田市
栃木県 真岡市	〃 袋井市
〃 大田原市	愛知県 碧南市
群馬県 館林市	三重県 上野市
〃 藤岡市	滋賀県 近江八幡市
埼玉県 本庄市	徳島県 阿南市
〃 羽生市	愛媛県 西条市
千葉県 銚子市	
富山県 氷見市	
長野県 伊那市	

資料：財政課

## 地域指定一覧表

- 1 工配法の誘導地域・・・・・・ 「工業再配置促進法」による誘導地域  
○は同地域該当市町村 は特別誘導地域該当市町村
- 2 農村地域・・・・・・ 「農村地域工業等導入促進法」による農村地域  
同地域には全市町村が該当。数字は、同法第5条に基づく工業等導入実施計画策定年度
- 3 農業振興地域・・・・・・ 「農業振興地域の整備に関する法律」による指定地域
- 4 振興山村地域・・・・・・ 「山村振興法」による指定地域
- 5 特定農山村地域・・・・・・ 「特定農山村地域における農林業等の活性化のための基盤整備の促進に関する法律」による地域
- 6 過疎地域・・・・・・ 「過疎地域自立促進特別措置法」による地域。北波多村、有明町は特定市町村（経過措置団体）
- 7 低開発地域工業開発地区・・・・ 「低開発地域工業開発促進法」による開発地域
- 8 都市計画区域・・・・・・ 「都市計画法」適用地域
- 9 離島振興地域・・・・・・ 「離島振興法」指定地域
- 10 半島振興対策実施地域・・・・ 「半島振興法」第2条第1項による指定
- 11 リゾート法の特定地域・・・・ 「総合保養地域整備法」による特定地域。 は同地域該当市町村、 は重点整備地区該当市町村
- 12 広域市町村圏区域名・・・・ 佐・・・佐賀地区広域市町村圏 唐・・・唐津・東松浦広域市町村圏 鳥・・・鳥栖地区広域市町村圏  
伊・・・伊万里・北松地域広域市町村圏 杵・・・杵藤地区広域市町村圏
- 13 地方拠点都市地域・・・・・・ 「地方拠点法」指定地域。 佐・・・佐賀地方拠点都市地域 唐・・・唐津・東松浦地方拠点都市地域
- 14 原子力発電施設等立地地域・・・・ 原子力発電施設等立地地域の振興に関する特別措置法による指定地域

○ 指定  
一部指定

平成15年4月1日現在

市町村	工配法の誘導地域	農村地域	農業振興地域	振興山村地域	特定農山村地域	過疎地域	低開発地域工業開発地区	都市計画区域	離島振興地域	半島振興対策実施地域	リゾート法の特定地域	広域市町村圏区域	地方拠点都市地域	原子力発電施設等立地地域					
	49市町村	49市町村	49市町村	5町村	18市町村	14市町村	19市町村	25市町村	4市町7離島	6市町	26市町村			5市町					
佐賀市	○	元					○	○				佐	佐						
唐津市		48,13					○			○		唐	唐	○					
鳥栖市	○	○					○	○				鳥							
多久市	○	47,60,4			○	○						佐	佐						
伊万里市	○	46,57,60,3			○		○			○		伊							
武雄市	○	60,62					○					杵							
鹿島市	○	56			○		○				○	杵							
諸富町	○	○					○	○				}	}	}					
川副町	○	4					○	○			}				}	}			
東与賀町	○	○	○														}	}	}
久保田町	○	○	○																
大和町	○	48			○		○				}	}	}						
富士町	○	2		○	○	○								}	}	}			
神埼町	○	48,60					○	○			}	}	}						
千代田町	○	4	○				○	○						}	}	}			
三田川町	○	47					○	○			}	}	}						
東脊振村	○	47,61,6					○	○						}	}	}			
脊振村	○	○		○	○	○					}	}	}						
三瀬村	○	54		○	○	○								}	}	}			
基山町	○	○					○	○			}	}	}						
中原町	○	4					○	○						}	}	}			
北茂安町	○	47					○	○									}	}	}
三根町	○	12	○				○	○											
上峰町	○	47					○	○			}	}	}						
小城町	○	○						○						}	}	}			
三日月町	○	○									}	}	}						
牛津町	○	47						○									}	}	}
芦刈町	○	○	○																
浜玉町	○	48			○					○	}	}	}						
七山村	○	○		○	○	○				○				}	}	}			
敵木町	○	5			○					○							}	}	}
相知町	○	○								○									
北波多村	○	46								○	}	}	}						
肥前町	○	○			○	○				○				}	}	}			
玄海町	○	○			○	○				○							}	}	}
鎮西町	○	○			○	○				○									
呼子町	○	○				○				○	}	}	}						
有田町	○	○					○	○						}	}	}			
西有田町	○	63					○	○			}	}	}						
山内町	○	57						○						}	}	}			
北方町	○	46				○					}	}	}						
大江町	○	○				○											}	}	}
江北町	○	47				○													
白石町	○	○									}	}	}						
福富町	○	○	○											}	}	}			
有明町	○	○				○					}	}	}						
太良町	○	○			○									}	}	}			
塩田町	○	49					○				}	}	}						
嬉野町	○	○								○				}	}	}			

資料：「佐賀県統計年鑑」（県市町村課，地域・情報課，産業振興課，観光課，農政課，流通経済課，まちづくり推進課）